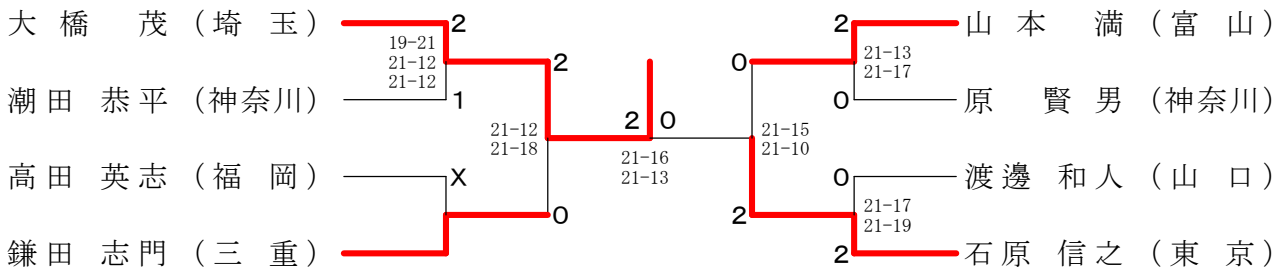
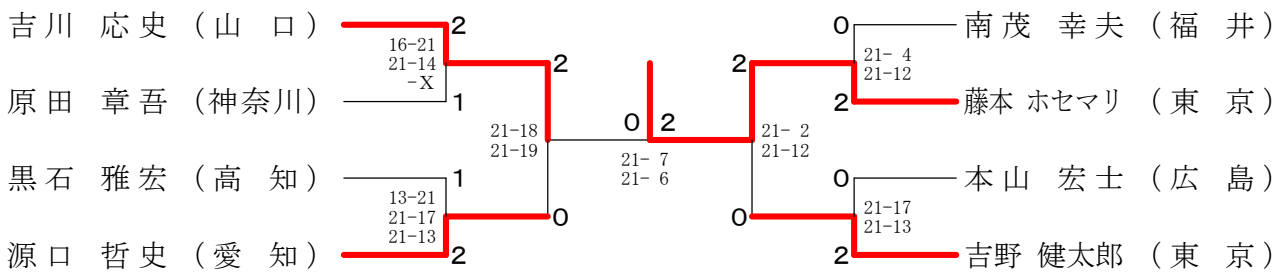


ベスト8対戦

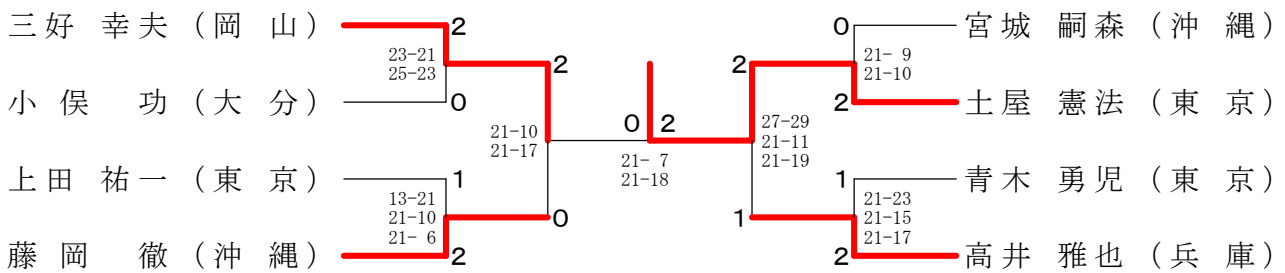
30歳以上男子シングルス



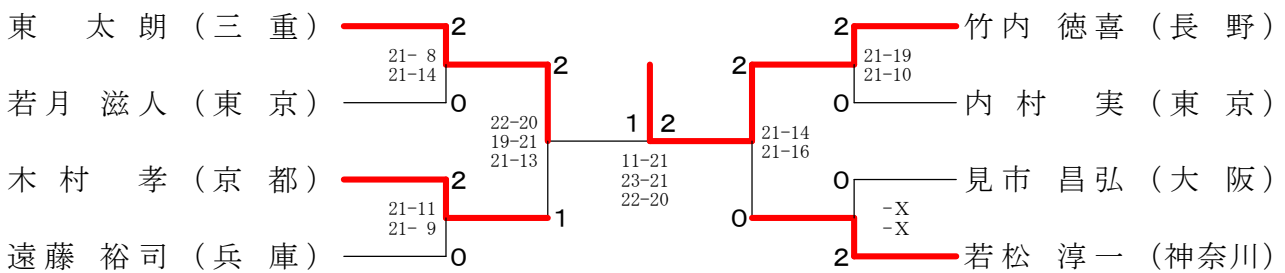
35歳以上男子シングルス



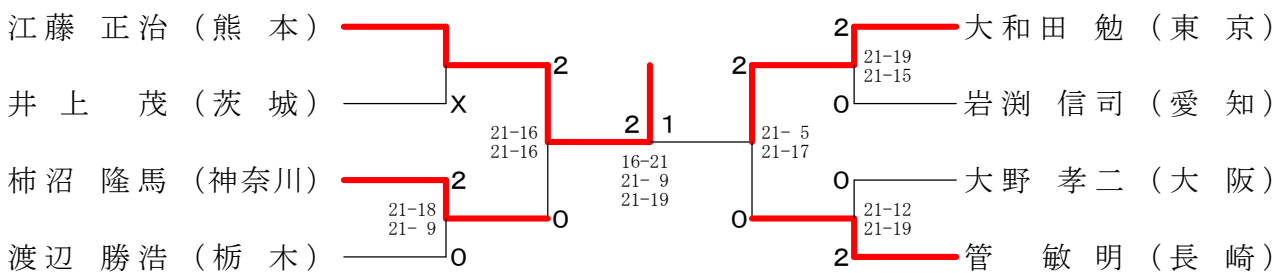
40歳以上男子シングルス



45歳以上男子シングルス

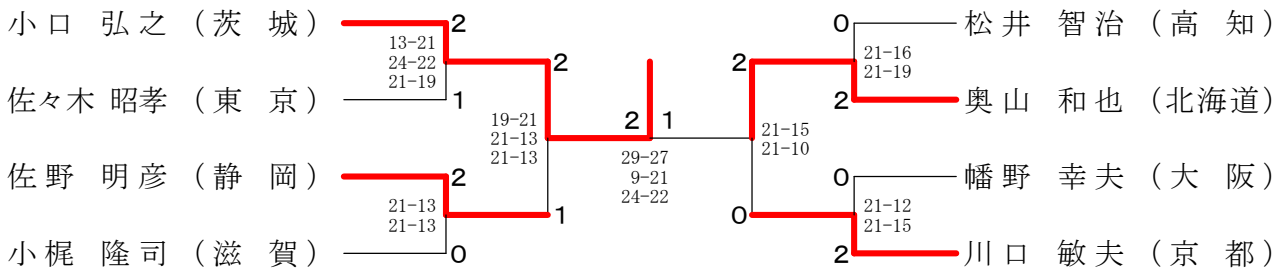


50歳以上男子シングルス

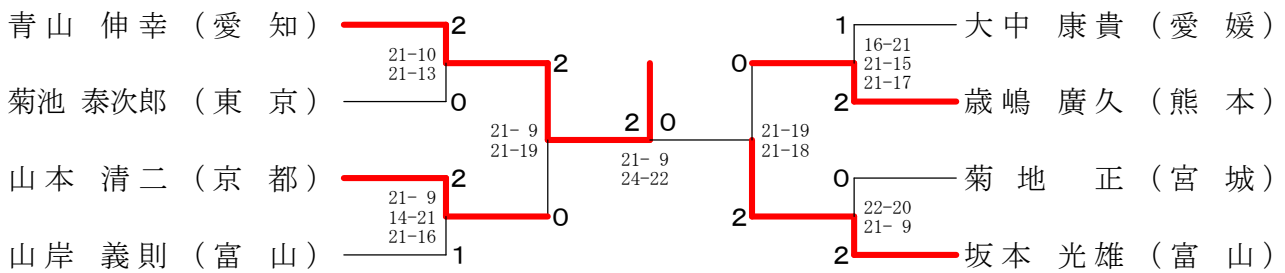


ベスト8対戦

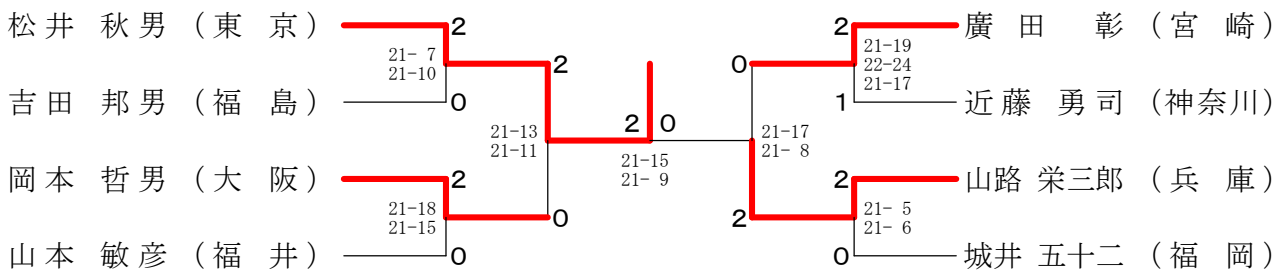
55歳以上男子シングルス



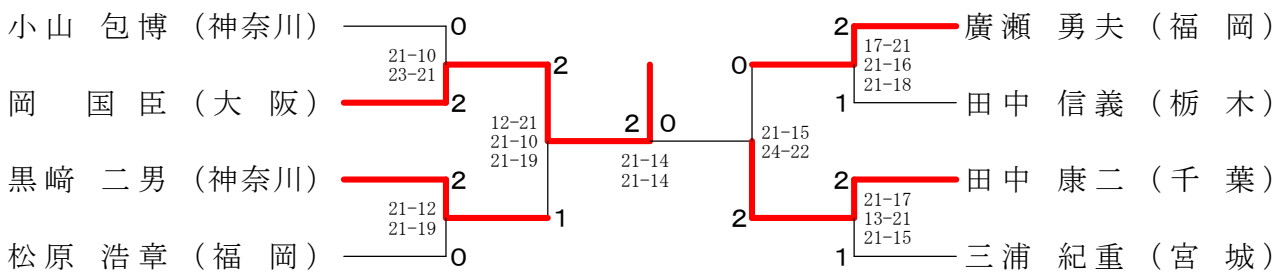
60歳以上男子シングルス



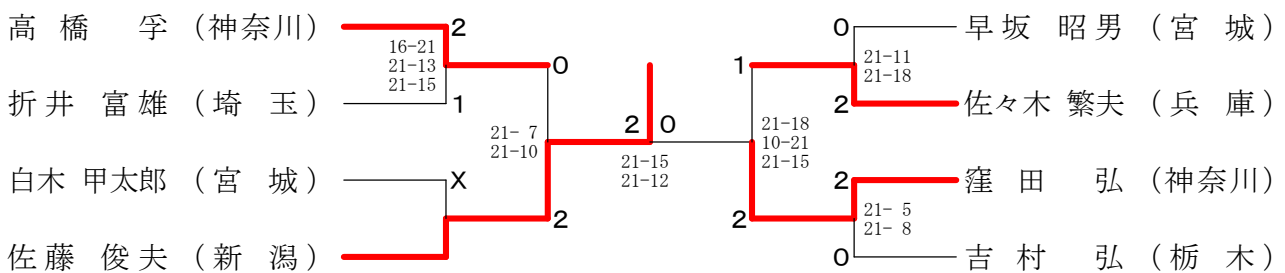
65歳以上男子シングルス



70歳以上男子シングルス

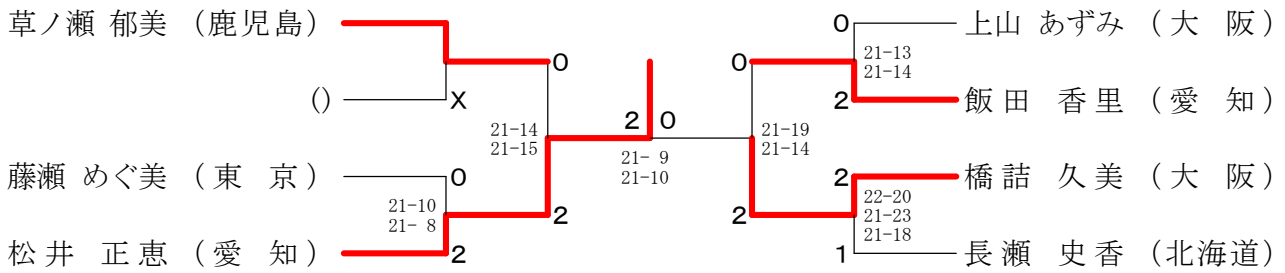


75歳以上男子シングルス

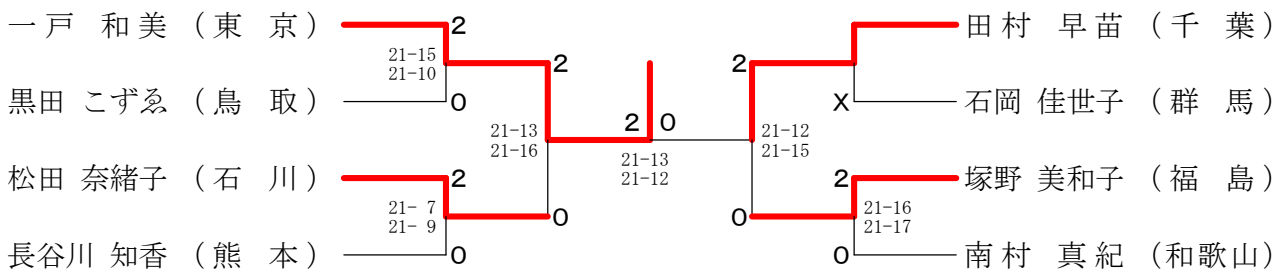


ベスト8対戦

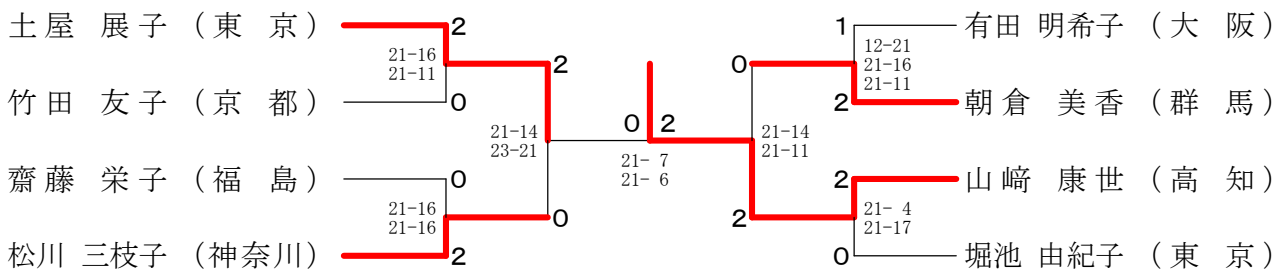
30歳以上女子シングルス



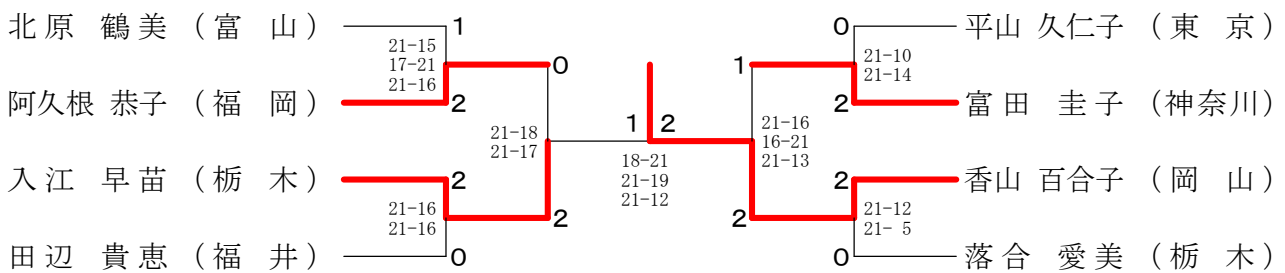
35歳以上女子シングルス



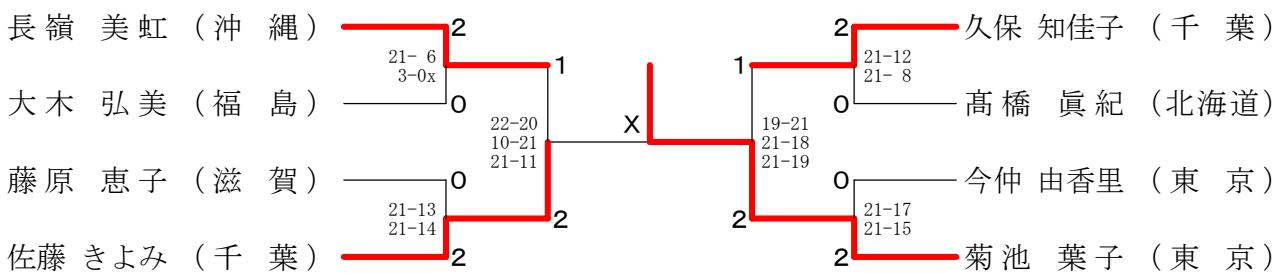
40歳以上女子シングルス



45歳以上女子シングルス

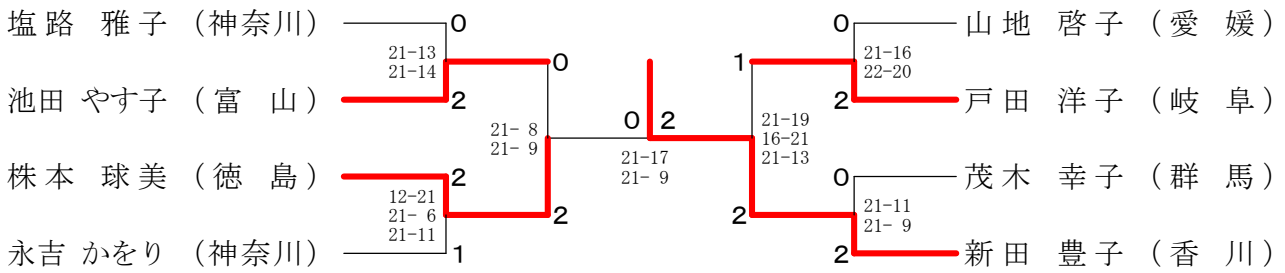


50歳以上女子シングルス

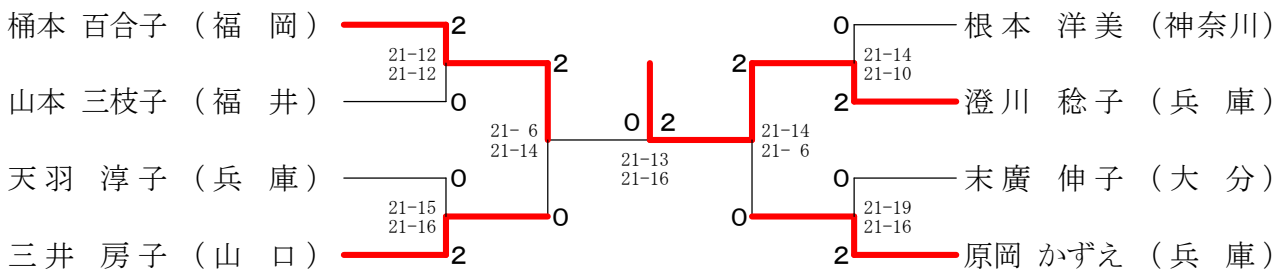


ベスト8対戦

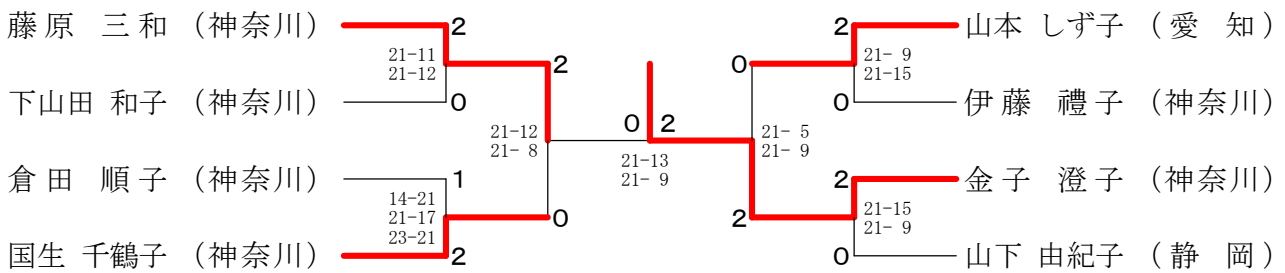
55歳以上女子シングルス



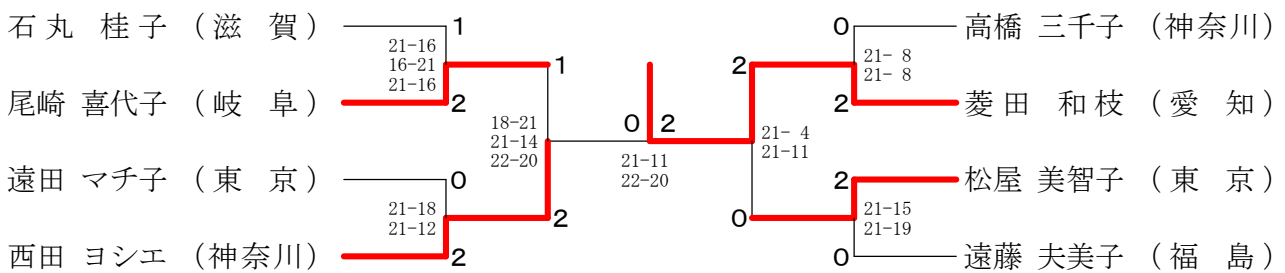
60歳以上女子シングルス



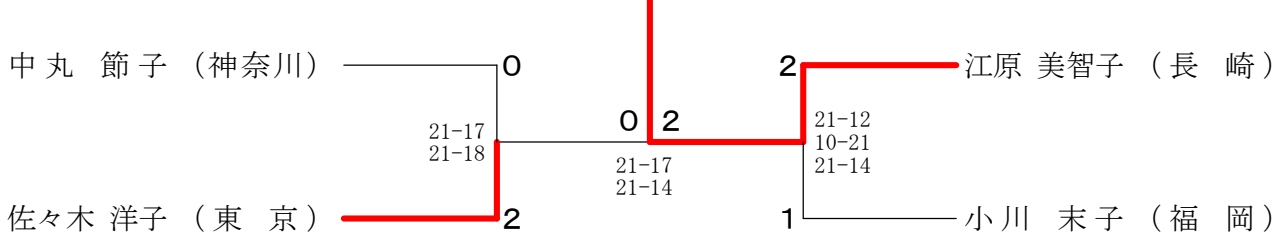
65歳以上女子シングルス



70歳以上女子シングルス



75歳以上女子シングルス



ベスト8対戦

30歳以上男子ダブルス

力丸 和宏 (東京)	0	23-21	21-14	0	0	0	2	山本 満 (富山)	2	19-21	21-14	21-15
成毛 章 (東京)	0	23-21	21-14	0	0	0	2	中島 悠也 (富山)	2	19-21	21-14	21-15
副島 浩史 (福岡)	2	21-16	21-12	0	2	21-6	1	鎌田 志門 (三重)	1	21-6	21-3	21-15
武田 信一郎 (福岡)	2	21-16	21-12	0	2	21-6	1	橋 詰 貴規 (三重)	1	21-6	21-3	21-15
前川 剛史 (富山)	1	17-21	21-10	2	2	21-10	2	三上 紘由 (東京)	2	21-10	21-12	21-15
今市 彰 (富山)	1	17-21	21-10	2	2	21-10	2	下川 裕一 (東京)	2	21-10	21-12	21-15
福井 剛士 (埼玉)	2	17-21	21-10	2	2	21-10	2	平子 将太 (埼玉)	2	21-10	21-12	21-15
石川 澄 (千葉)	2	17-21	21-10	2	2	21-10	2	川崎 和宗 (埼玉)	2	21-10	21-12	21-15

35歳以上男子ダブルス

藤本 ホセマリ (東京)	2	21-11	21-10	0	0	0	0	車吉 祥幸 (富山)	0	21-17	21-16	21-16
松井 充 (大阪)	2	21-11	21-10	0	0	0	0	川 志史 (山口)	0	21-17	21-16	21-16
谷島 洋 (富山)	0	14-21	21-17	1	2	23-21	2	石川 和博 (千葉)	2	23-21	21-9	21-16
高島 猛 (富山)	0	14-21	21-17	1	2	23-21	2	源口 哲史 (愛知)	2	23-21	21-9	21-16
磯貝 謙太郎 (愛知)	2	21-16	21-18	1	2	21-15	2	有田 浩史 (大阪)	0	21-15	14-21	21-16
花井 謙吉 (愛知)	2	21-16	21-18	1	2	21-15	2	小川 貴史 (兵庫)	0	21-15	14-21	21-16
加藤 譲一 (東京)	0	21-16	21-18	1	2	21-15	2	佐藤 憲策 (東京)	2	21-13	23-21	21-16
久保 憲一 (東京)	0	21-16	21-18	1	2	21-15	2	富田 岳彦 (東京)	2	21-13	23-21	21-16

40歳以上男子ダブルス

半田 賢二 (福島)	2	16-21	21-13	0	1	1	1	鈴木 慎也 (千葉)	1	21-16	19-21	21-16
島田 明 (茨城)	2	16-21	21-13	0	1	1	1	下谷 健夫 (千葉)	1	21-16	19-21	21-16
豊田 法生 (三重)	1	21-18	21-15	2	0	10-21	2	渡瀬 孝博 (埼玉)	2	10-21	21-19	21-16
中村 功 (三重)	1	21-18	21-15	2	0	10-21	2	三上 一成 (埼玉)	2	10-21	21-19	21-16
松川 悟史 (神奈川)	2	21-11	21-16	2	2	21-16	X	大山 英生 (埼玉)	X	21-16	19-21	16-16
榎本 堅一 (神奈川)	2	21-11	21-16	2	2	21-16	X	大佐 藤賢一 (埼玉)	X	21-16	19-21	16-16
齋藤 勝明 (福島)	0	21-11	21-16	2	2	21-16	2	青木 真也 (千葉)	2	21-16	19-21	16-16
五十嵐 敏幸 (福島)	0	21-11	21-16	2	2	21-16	2	小川 修一郎 (千葉)	2	21-16	19-21	16-16

45歳以上男子ダブルス

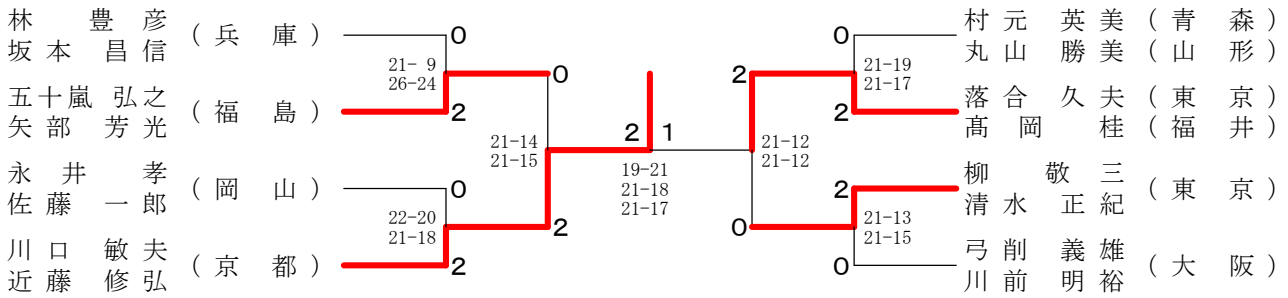
宮本 道雄 (東京)	2	21-14	21-17	0	1	0	2	疇津 耕太郎 (東京)	2	21-15	21-17	21-17
宗形 一志 (東京)	2	21-14	21-17	0	1	0	2	正田 章二 (東京)	2	21-15	21-17	21-17
小出 寿朗 (福岡)	0	21-15	21-19	1	2	21-13	0	橋場 孝啓 (北海道)	0	21-13	21-11	21-17
劉 丹江 (福岡)	0	21-15	21-19	1	2	21-13	0	新井 光寿 (北海道)	0	21-13	21-11	21-17
長田 浩之 (北海道)	0	21-12	21-10	0	2	21-13	2	山口 博士 (埼玉)	0	21-13	21-17	21-17
田中 義仁 (北海道)	0	21-12	21-10	0	2	21-13	2	小出 幸治 (長野)	0	21-13	21-17	21-17
松原 伸幸 (愛知)	2	21-12	21-10	0	2	21-13	2	白木 耕太郎 (東京)	2	21-13	21-17	21-17
岡本 哲哉 (愛知)	2	21-12	21-10	0	2	21-13	2	近藤 藤盾 (東京)	2	21-13	21-17	21-17

50歳以上男子ダブルス

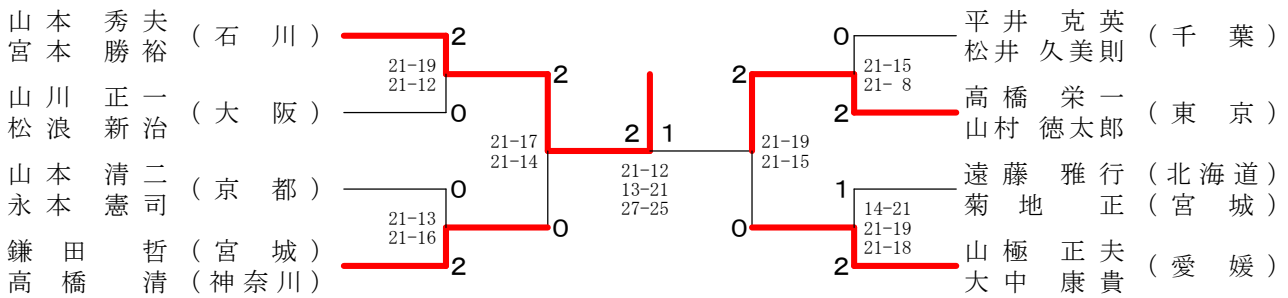
岩新 信司 (愛知)	0	21-16	21-9	1	1	2	2	神谷 敏幸 (東京)	2	21-18	22-20	21-17
田中 一寛 (大阪)	2	21-16	21-9	1	1	2	2	管 敏明 (長崎)	2	21-18	22-20	21-17
貴田 昌史 (奈良)	2	19-21	22-20	1	2	14-21	0	江藤 正治 (熊本)	0	14-21	21-14	21-17
中野 齐浩 (富山)	0	19-21	22-20	1	2	14-21	0	三 圭介 (熊本)	0	14-21	21-14	21-17
清水 邦浩 (富山)	0	21-9	21-16	2	2	21-12	2	渡辺 勝浩 (栃木)	2	21-12	7-21	21-15
末坂 進久 (富山)	2	21-9	21-16	2	2	21-12	2	笠井 孝之 (栃木)	2	21-12	7-21	21-15
神代 和久 (富山)	2	21-9	21-16	2	2	21-12	2	宮本 英士夫 (大阪)	1	21-16	22-20	21-17
	2	21-9	21-16	2	2	21-12	2	上原 明 (香川)	0	21-16	22-20	21-17

ベスト8対戦

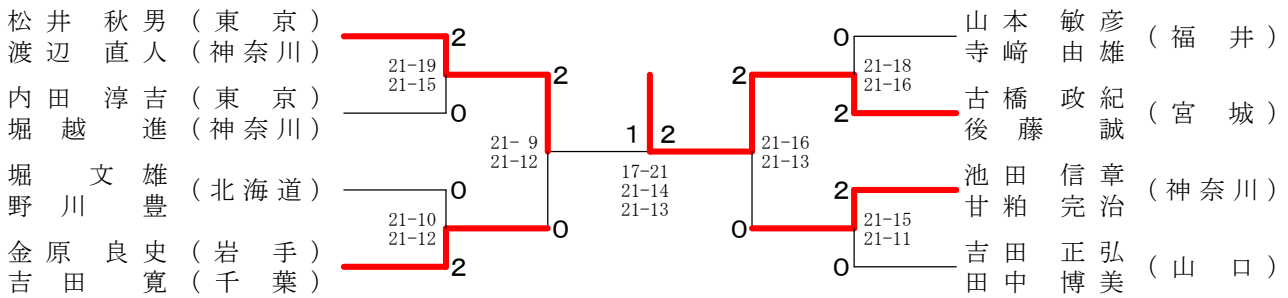
55歳以上男子ダブルス



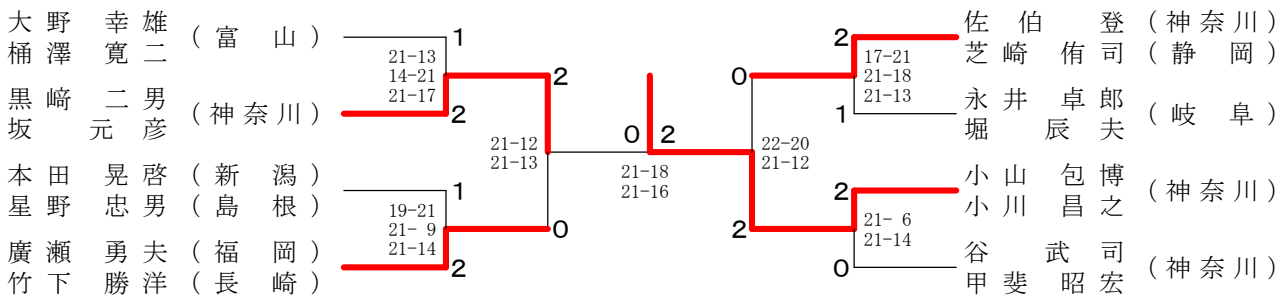
60歳以上男子ダブルス



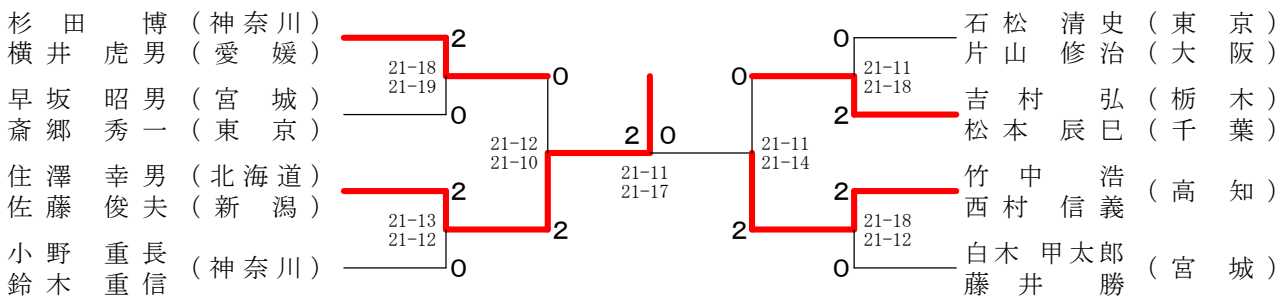
65歳以上男子ダブルス



70歳以上男子ダブルス



75歳以上男子ダブルス



ベスト8対戦

30歳以上女子ダブルス

石橋 律子 (東京)	2	1	加藤 千里 (愛知)
福井 奈美 (熊本)	21-14 21-9	2	松井 正恵 (福岡)
島村 友紀子 (神奈川)	0	2	松田 美穂 (福岡)
藤沼 満美子 (神奈川)	21-18 21-13	2	草ノ瀬 郁美 (鹿児島)
西城 真理子 (東京)	2	0	川崎 友美子 (埼玉)
白垣 雅美 (神奈川)	21-14 21-7	0	工藤 裕子 (埼玉)
甲斐 千鶴子 (東京)	0	2	田制 杏佐子 (東京)
野辺 加恵 (東京)	0	1	浅野 加奈子 (東京)

35歳以上女子ダブルス

高倉 あゆみ (愛知)	1	0	常井 理佐 (大阪)
佐藤 実季 (愛知)	23-21 19-21 21-7	0	岡田 順子 (大阪)
藤田 倫子 (新潟)	2	2	高橋 百恵 (神奈川)
海津 景子 (新潟)	21-13 21-13	2	小金井 美和 (神奈川)
石岡 佳世子 (群馬)	2	1	土屋 藍子 (東京)
中嶋 愛美 (群馬)	7-21 22-20 22-20	2	山本 住恵 (愛媛)
上田 彰子 (東京)	1	2	伊藤 直美 (埼玉)
永春 玲子 (東京)	1	0	天沼 夕希子 (埼玉)

40歳以上女子ダブルス

大堀 麻紀 (福島)	2	2	榎山 久美子 (北海道)
田村 富士美 (福岡)	21-14 21-13	2	川島 満 (北海道)
寺島 やよい (宮城)	0	2	土屋 展子 (東京)
後藤 明子 (宮城)	21-14 13-21 22-20	2	利川 三貴 (大阪)
谷島 めぐみ (茨城)	2	0	野口 朱美 (東京)
羽生 美恵 (茨城)	21-13 21-17	1	森 眞由美 (東京)
五十嵐 義子 (神奈川)	0	2	今井 早由里 (東京)
本沢 有美子 (神奈川)	0	2	笠原 朋美 (東京)

45歳以上女子ダブルス

山田 眞由美 (東京)	2	2	香山 百合子 (岡山)
多田 慶子 (東京)	21-18 21-9	2	石原 桂子 (岡山)
板谷 悦代子 (奈良)	0	0	大橋 真奈美 (神奈川)
笹内 慶子 (奈良)	21-14 20-22 21-14	1	竹山 美智代 (神奈川)
丸井 はるみ (神奈川)	1	2	伊東 幸代 (神奈川)
野田 由紀子 (神奈川)	18-21 21-19 21-17	1	久保田 珠映 (神奈川)
上田 晴世 (東京)	2	2	三枝 直子 (神奈川)
千葉 昌恵 (東京)	2	2	今津 裕美 (埼玉)

50歳以上女子ダブルス

久保 知佳子 (千葉)	2	0	松村 美智子 (東京)
山西 智佳子 (愛知)	21-18 21-10	2	藤本 雅子 (東京)
山西 佳子 (兵庫)	0	0	佐藤 智恵子 (神奈川)
佐伯 悦恵 (兵庫)	16-21 21-13 21-12	0	柴田 和子 (神奈川)
木暮 英代 (群馬)	2	2	木村 奈々子 (埼玉)
山田 芳香 (東京)	21-11 21-9	1	上田 佳代子 (東京)
花岡 久仁子 (東京)	0	2	平川 はるみ (千葉)
菊池 葉子 (東京)	0	2	渡辺 浩子 (神奈川)

ベスト8対戦

55歳以上女子ダブルス

今泉 静子 (富山)						国府田 春美 (東京)
竹林 佐代子 (香川)	2				1	大野 明美 (東京)
	21-16				21-16	
小林 輝代 (埼玉)	0				0	小島 トシ子 (埼玉)
津田 純子 (神奈川)	2	2	1		2	有賀 みどり (東京)
	21-13	14-21	21-19	23-21	21-13	
	17-21	21-12			21-18	
増川 美子 (栃木)	1				0	市田 礼子 (東京)
石井 日出子 (千葉)	2	1			2	岩野 美智子 (東京)
	21-18	18-21	21-10		23-21	
米沢 千江美 (千葉)	2				2	柴田 美恵子 (山形)
佐藤 和美 (千葉)						伊嶋 恵子 (千葉)

60歳以上女子ダブルス

中谷 祥子 (東京)						吉口 千恵 (栃木)
朴 初恵 (東京)	0				0	福田 信子 (栃木)
	21-12	21-14			21-16	21-8
矢代 信子 (東京)	2				2	澄川 稔子 (兵庫)
田倉 ティ子 (東京)	2	2	1		2	福本 房子 (奈良)
	21-19	21-19	16-21	21-16	21-13	
	19-21	21-14	23-21			
宮崎 美江子 (東京)	2				0	松本 美津江 (埼玉)
西村 孝子 (三重)	0				2	増田 亮子 (埼玉)
	21-3	21-8			21-19	21-14
川上 静子 (埼玉)	0				1	菅 のり子 (千葉)
近藤 佳代 (千葉)					2	高橋 靖代 (千葉)

65歳以上女子ダブルス

児玉 洋子 (大阪)						山本 しず子 (愛知)
土庵 清子 (奈良)	2				2	中村 聡子 (高知)
	21-10	21-15			21-13	21-12
木下 澄子 (東京)	0				0	鈴木 治子 (宮城)
市川 典子 (東京)	2	2	1		2	齊藤 ユミ子 (秋田)
	21-18	21-11	21-12	15-21	21-15	
	21-5					
佐藤 マツノ (神奈川)	0				2	藤條 禎子 (東京)
藤原 三和 (神奈川)	2				1	桑山 栄子 (東京)
	21-17	21-16			10-21	21-19
宮本 容子 (東京)	2				1	石川 澄子 (栃木)
米口 順子 (東京)					1	篠原 まさ子 (東京)

70歳以上女子ダブルス

清水 操 (神奈川)						大塚 かつ江 (埼玉)
近藤 明子 (神奈川)	0				2	田中 静子 (埼玉)
	21-10	21-11			23-21	21-16
深町 寛子 (埼玉)	2				0	一木 房枝 (福岡)
斉藤 福子 (埼玉)	2	2	0		0	山下 シノブ
	21-8	21-13	21-16	21-18	21-18	
高澤 節巳 (大阪)	0				2	河内山 由利子 (福岡)
上辻 光子 (大阪)	0				2	内田 紅美子 (福岡)
	21-17	21-17			21-13	21-17
菱田 和枝 (愛知)	2				0	鈴木 八重子 (東京)
尾崎 喜代子 (岐阜)					0	松木 三枝子 (東京)

75歳以上女子ダブルス

野澤 圭子 (埼玉)						山田 ミヨ子 (東京)
中村 英子 (埼玉)	1				2	佐々木 洋子 (東京)
	25-23	20-22	21-15		24-26	21-13
佐々木 侑子 (宮城)	0				1	21-7
伊村 孝子 (大阪)	2				2	江原 美智子 (長崎)
	21-18	21-11	17-21	21-13	21-14	
	21-7	21-11				
増子 トキ (福島)	2				2	大神田 みね子 (東京)
高松 悦子 (福島)	2				1	野本 泉 (東京)
	21-12	21-12			21-10	21-14
竹内 ヒロ子 (東京)	0				0	河村 郁子 (広島)
前田 規子 (東京)					0	小川 末子 (福岡)

ベスト8対戦

30歳以上混合ダブルス

笹島 基弘 (神奈川)	2					1	吉本 秀晴 (神奈川)
鈴木 宏枝	21-13					15-21	楠 恵 (神奈川)
大河原 正晴 (東京)	21-18	0	1	2	2	21-14	野崎 勉 (福岡)
田制 杏佐子			19-21	2	0	21-17	高原 里衣 (福岡)
岡田 淳 (大阪)	1		21-15			20-22	白垣 賢一 (神奈川)
梶原 由妃	11-21	1	21-10	2	1	21-11	白垣 雅美 (神奈川)
武田 信一郎 (福岡)	21-15	2	21-10	1	2	21-13	平子 将太 (埼玉)
赤尾 美代	21-15	2	21-12	1	1	18-21	松田 美穂 (福岡)
						21-13	

35歳以上混合ダブルス

中島 真実 (東京)	2					1	花井 謙吉 (愛知)
永春 玲子	21-19					24-26	加藤 千里 (愛知)
大貫 勝 (東京)	21-13	0	2	2	2	21-12	古川 勝也 (長崎)
今井 早由里			21-17	1	2	21-14	石橋 律子 (東京)
田辺 哲 (神奈川)	1		21-16			22-24	和久井 伸一 (神奈川)
高橋 百恵	8-21	1	21-16	2	0	22-20	海福 亜矢子 (神奈川)
関根 崇 (埼玉)	21-15	2	21-12	0	0	21-15	副島 浩史 (福岡)
鈴木 理恵 (東京)	25-23	2	21-12	1	1		池尻 昭子 (福岡)

40歳以上混合ダブルス

濱路 圭 (神奈川)	2					1	千田 実 (埼玉)
小沼 尚子 (茨城)	16-21					21-16	天沼 夕希子 (埼玉)
荒木 康伸 (東京)	21-14	1	2	0	0	18-21	光永 暢宏 (東京)
山田 真由美	21-14		21-14	1	2	21-18	野口 朱美 (東京)
藤森 隆 (東京)	2		21-19			21-13	正田 章二 (東京)
山本 住恵 (愛媛)	2		21-16	2	2	21-11	上田 彰子 (東京)
半田 賢二 (福島)	21-16	0	19-21	2	0	21-10	吉田 貞雄 (東京)
本沢 有美子 (神奈川)	21-13	0	21-19	2	0	26-24	長澤 理江子 (東京)

45歳以上混合ダブルス

白木 耕太郎 (東京)	0					2	橋場 孝啓 (北海道)
工藤 なおみ	21-11					21-6	榎山 久美子 (北海道)
山口 博士 (埼玉)	21-9	2	2	2	2	17-21	西岩 一訓 (埼玉)
荒木 健秋			21-16	0	2	21-7	岩崎 千春 (埼玉)
渡辺 敏昭 (埼玉)	2		21-12			21-18	宗形 一志 (東京)
長瀬 加能子	2		21-12	1	2	21-15	上田 晴世 (東京)
佐藤 次郎 (東京)	21-11	0	23-21	0	0	23-25	長田 浩之 (北海道)
佐藤 真知子	21-11	0	23-21	2	2	21-19	宮川 里恵 (北海道)
						21-11	

50歳以上混合ダブルス

後藤 智彦 (千葉)	2					0	五十嵐 克明 (神奈川)
平川 はるみ	21-13					21-19	渡辺 浩子 (神奈川)
杉本 隆義 (静岡)	21-12	0	2	0	0	21-18	松成 訓明 (神奈川)
御宿 みほ			21-15	1	2	21-15	今津 裕美 (埼玉)
末坂 進 (富山)	0		21-10			24-22	藤本 恵介 (香川)
山西 智佳子 (愛知)	0		21-16	2	0	21-10	竹林 佐代子 (香川)
新田 正喜 (愛知)	21-15	0	18-21	2	2	21-18	葛葉 昌彦 (福井)
門間 由美子 (愛知)	21-14	2	21-17	2	2		井上 美智代 (福井)

ベスト8対戦

55歳以上混合ダブルス

齋藤 敏和 (愛知)	0			1	渡部 和則 (栃木)
三ツ石 るみ子	21-10			21-11	石井 日出子 (栃木)
	21-19			15-21	池田 隆治 (東京)
江口 博 (佐賀)	2		1	2	21-18
木村 妙子 (熊本)			2		柴田 美恵子 (山形)
			22-20		柳 敬三子 (東京)
高岡 桂 (福井)	2		17-21	2	21-11
大石 小夜子	21-13		21-18	2	21-16
	21-16		21-19	0	加藤 伊佐武子 (東京)
清水 三郎 (神奈川)	0		X		梯 栄子
成清 弘子					

60歳以上混合ダブルス

阿佐野 康 (東京)	2			0	驚岡 雅 (富山)
田倉 テイ子	21-14			0	吉口 千恵 (栃木)
	22-20			21-16	21-12
佐藤 正 (東京)	0		2	1	濱村 政義 (兵庫)
矢代 信子	21-9		2	1	乃美 喜代子
	21-12		20-22		21-18
平井 克英 (千葉)	2		21-13	1	21-14
土田 美加 (東京)	2		21-17	1	21-13
	21-11			2	18-21
松井 久美則 (千葉)	0			2	22-20
高橋 靖代					武田 正雄子 (愛知)
					武田 京子

65歳以上混合ダブルス

殿川 宣勝 (東京)	1			0	吉田 寛枝 (千葉)
篠原 まさ子	23-21			0	鈴木 和枝 (千葉)
	6-21			2	21-18
千葉 進 (宮城)	2		2	1	21-18
鈴木 治子	21-13		2	1	池田 信章 (神奈川)
	21-17		21-10		佐藤 マツノ
渡辺 直人 (神奈川)	0		21-16	1	21-15
米口 順子 (東京)	23-21		12-21	0	15-21
	22-20		21-9	1	21-18
寺崎 由雄 (福井)	2			2	21-16
片糸 康子 (石川)					甘粕 完治子 (神奈川)
					大庭 弘子

70歳以上混合ダブルス

芝崎 侑司 (静岡)	2			0	荒川 元四郎 (宮崎)
田中 静子 (埼玉)	21-19			0	内田 紅美子 (福岡)
	21-15			2	21-17
永井 卓郎 (岐阜)	0		2	1	21-16
三浦 和子 (愛知)	21-19		2	1	22-20
	21-15		21-18		21-18
鈴木 勝美 (愛知)	0		20-22	0	佐伯 登子 (神奈川)
大塚 かつ江 (埼玉)	21-19		21-6	0	21-16
	21-12			2	21-15
堀 辰夫 (岐阜)	2				田沼 靖朗 (神奈川)
本田 綾子 (長崎)					清水 操

75歳以上混合ダブルス

片山 修治 (大阪)	1			0	石松 清史子 (東京)
伊村 孝子	14-21			0	絵面 保子 (東京)
	21-19			2	21-13
住澤 幸男 (北海道)	2		0	2	21-10
増子 トキ (福島)	21-15		0	2	21-8
	21-10		21-6		21-7
鈴木 重信 (神奈川)	2		21-15	2	21-8
中村 英子 (埼玉)	21-17			0	21-11
	21-7			0	21-14
大沼 悌一 (東京)	0				大澤 勢一子 (東京)
小松 加代子					大橋 村和 (東京)
					須田 和臣子 (東京)
					青木 芳子

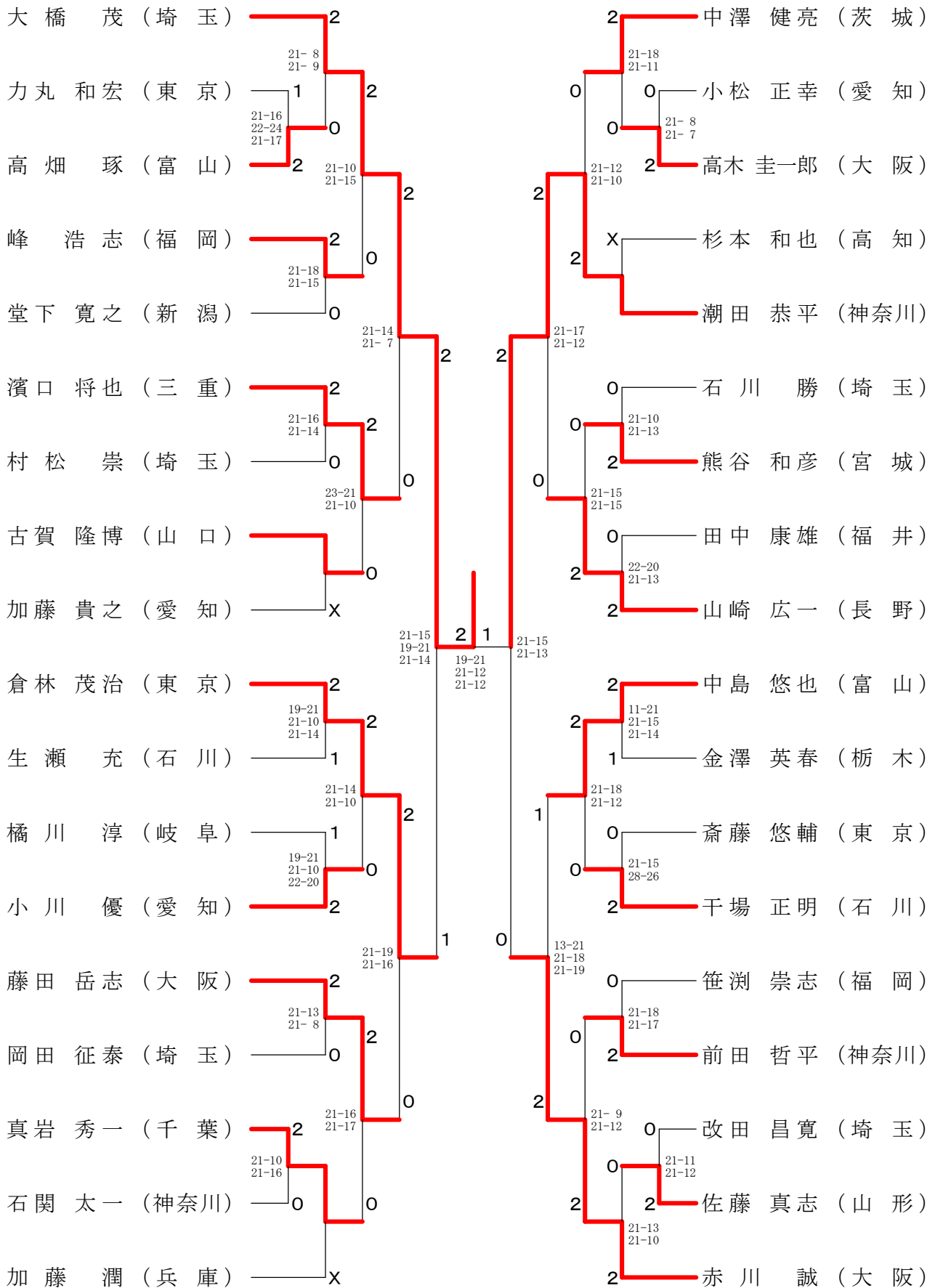
ベスト8対戦

ベスト8対戦

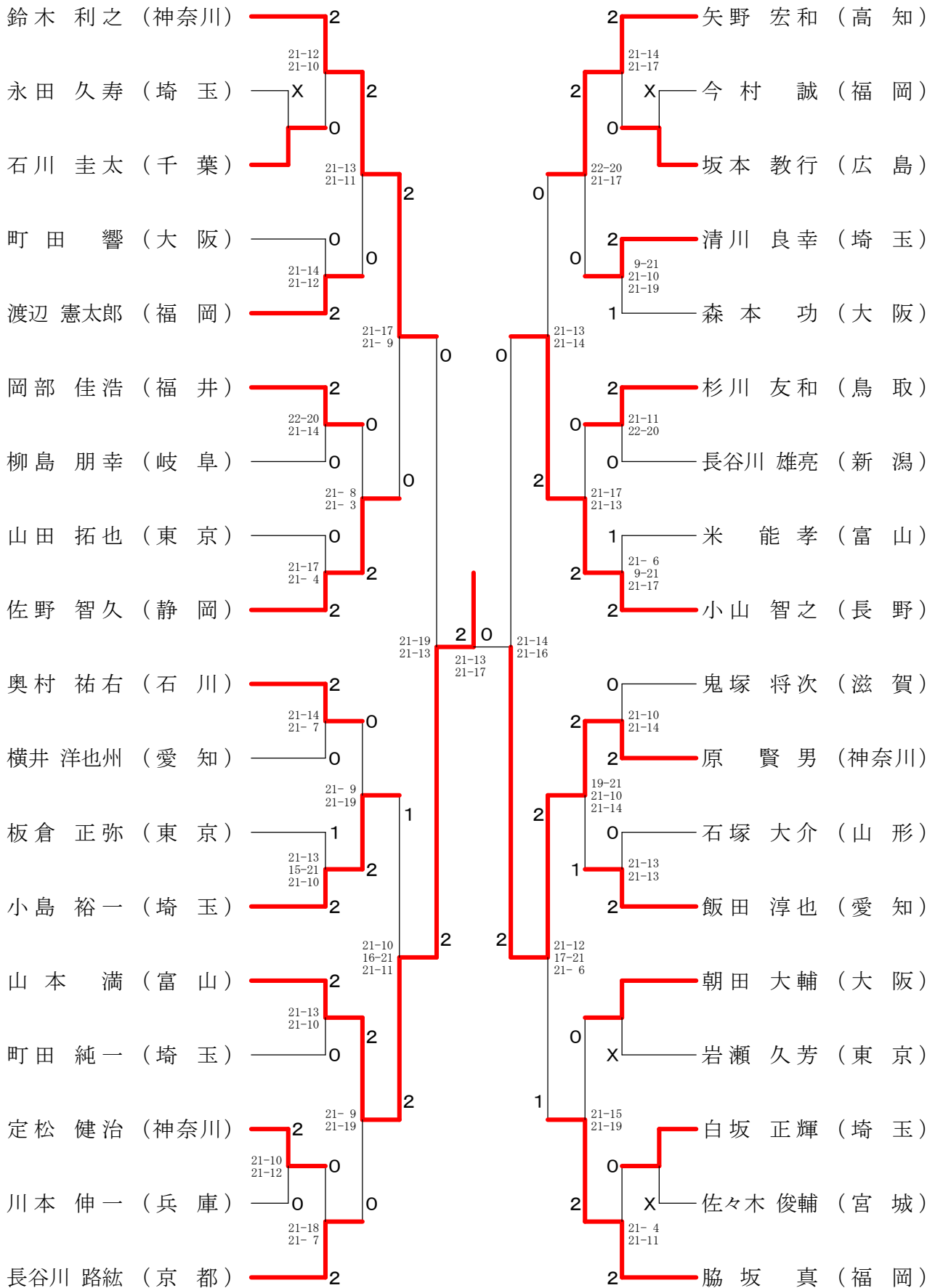
ベスト8対戦

ベスト8対戦

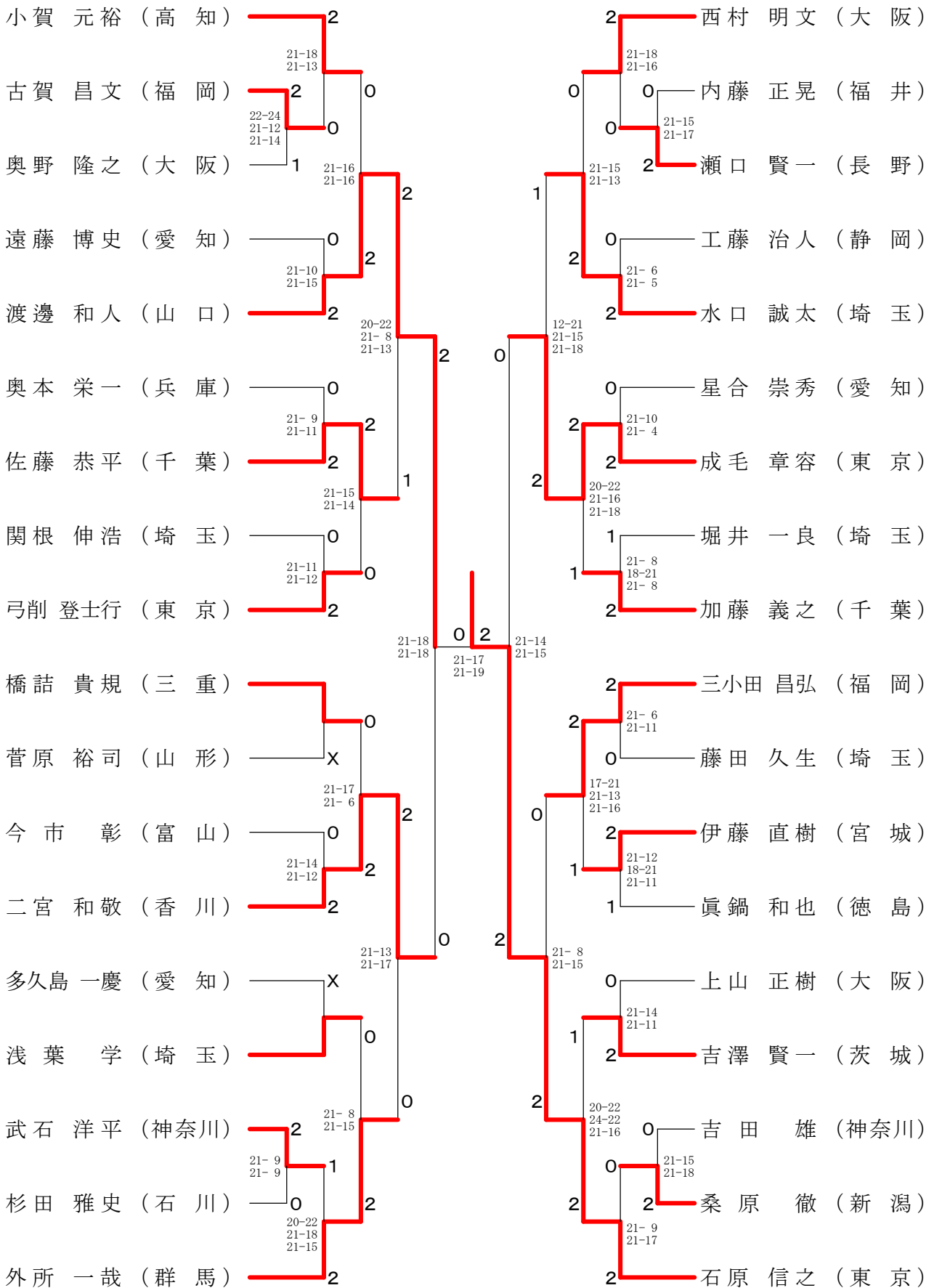
30歳以上男子シングルス-1



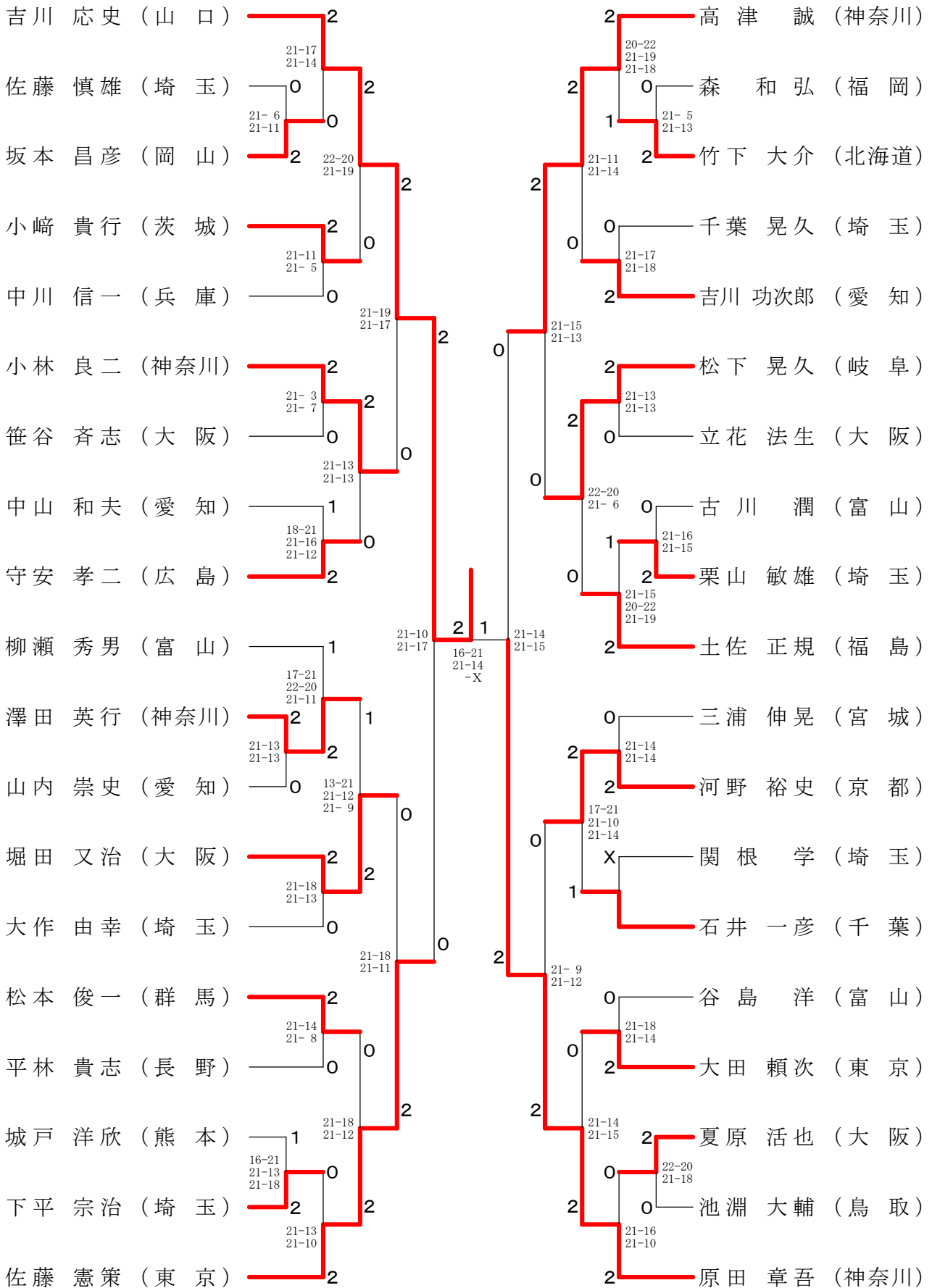
30歳以上男子シングルス-3



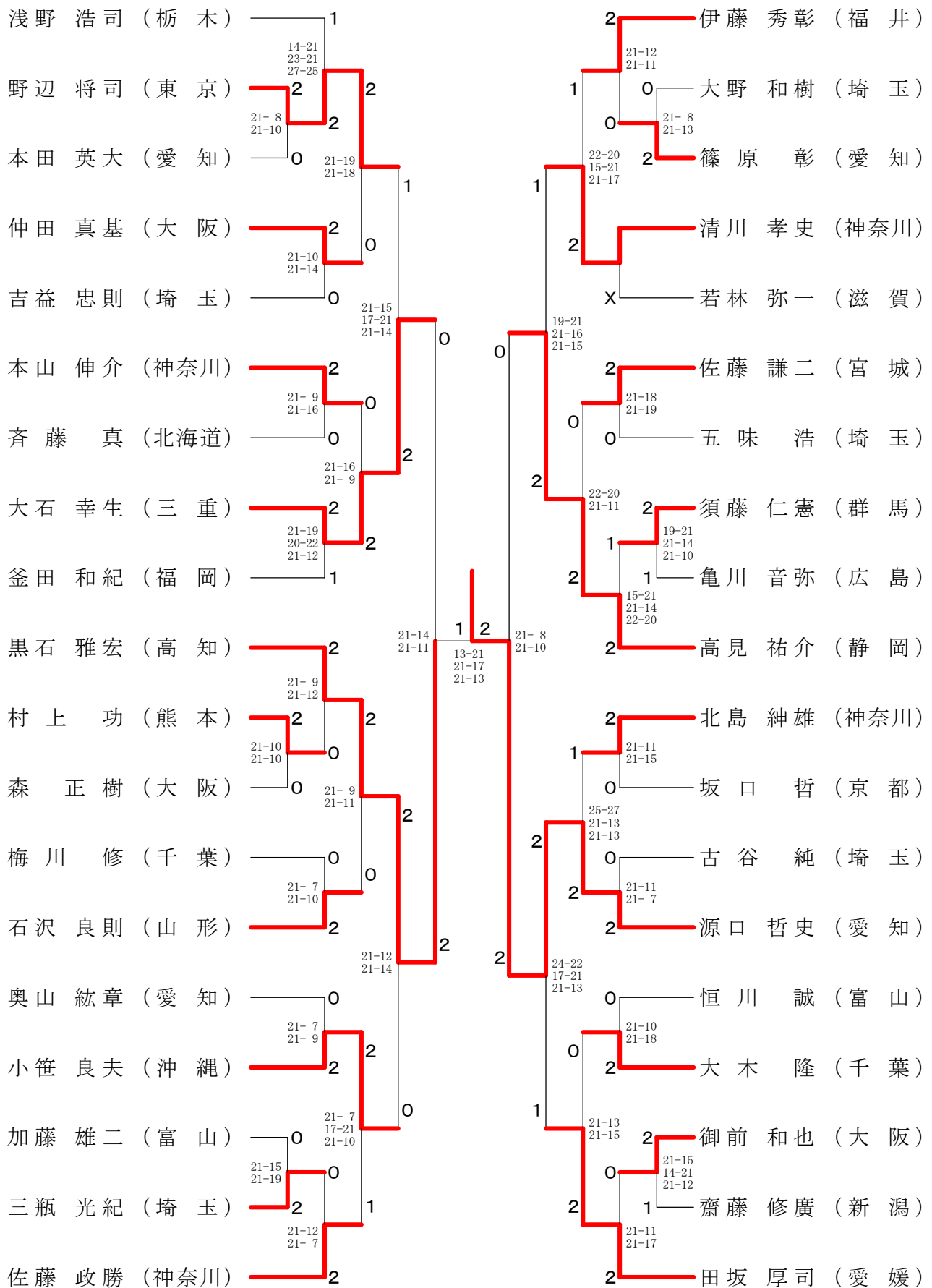
30歳以上男子シングルス-4



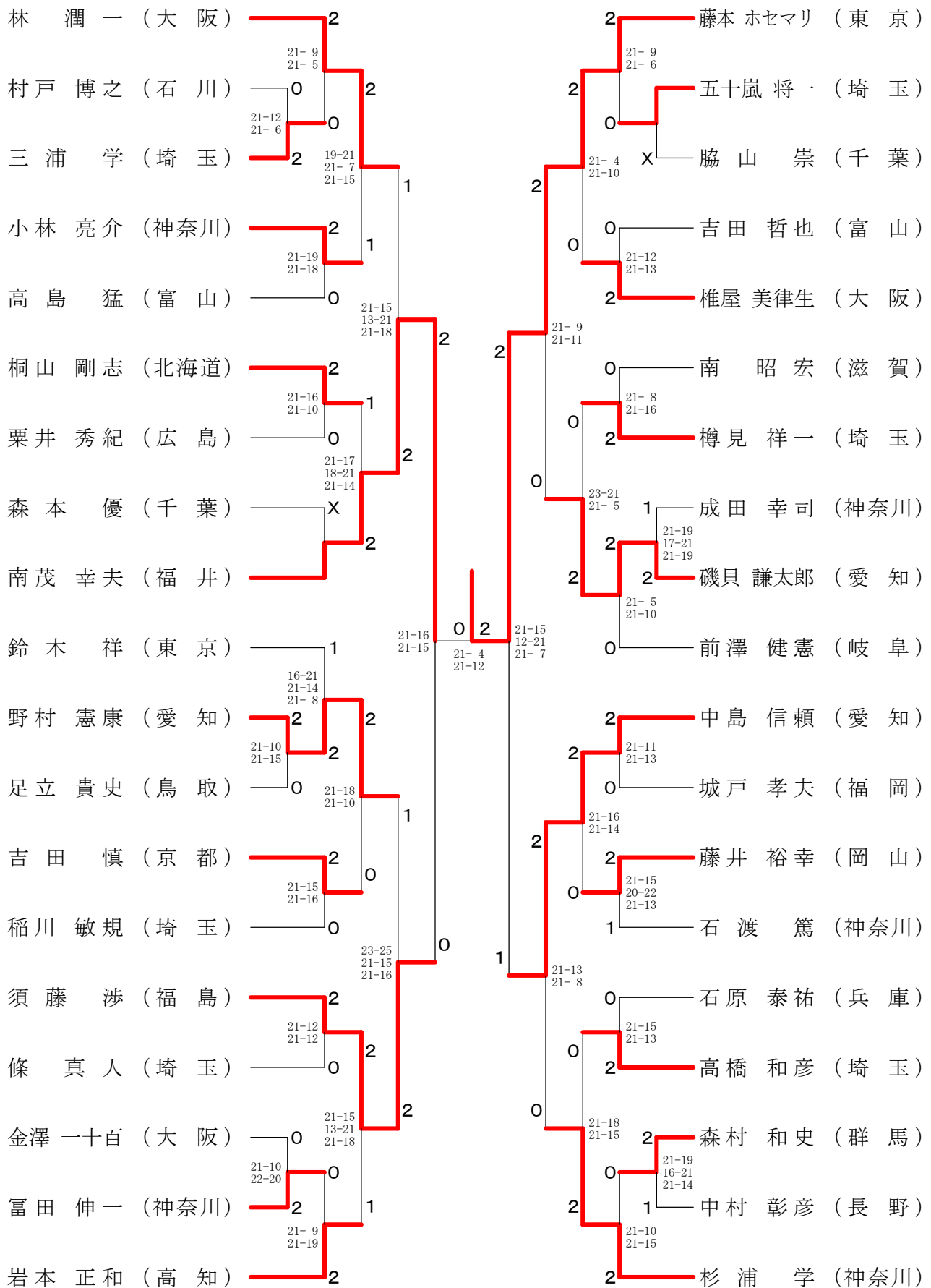
35歳以上男子シングルス-1



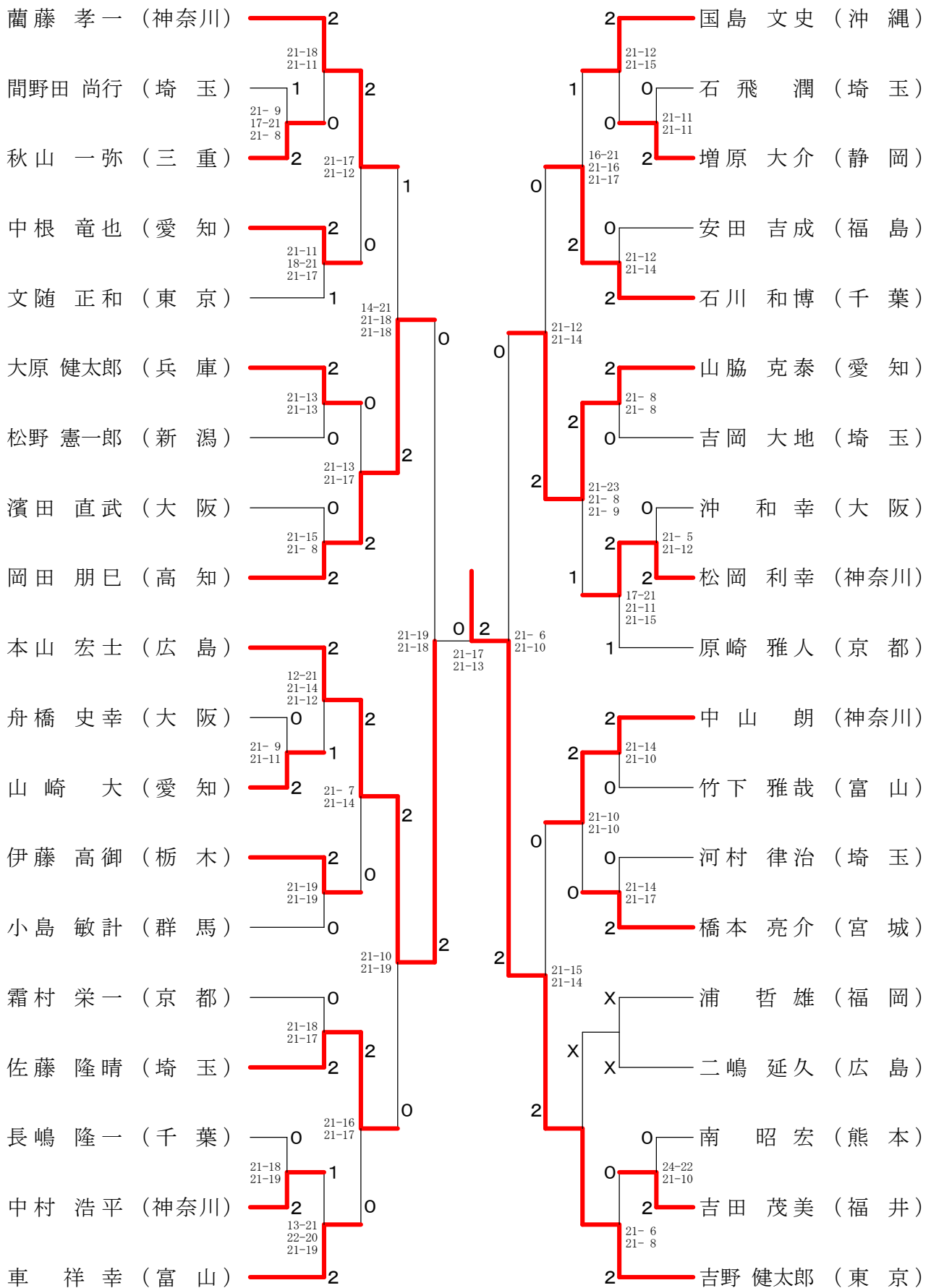
35歳以上男子シングルス-2



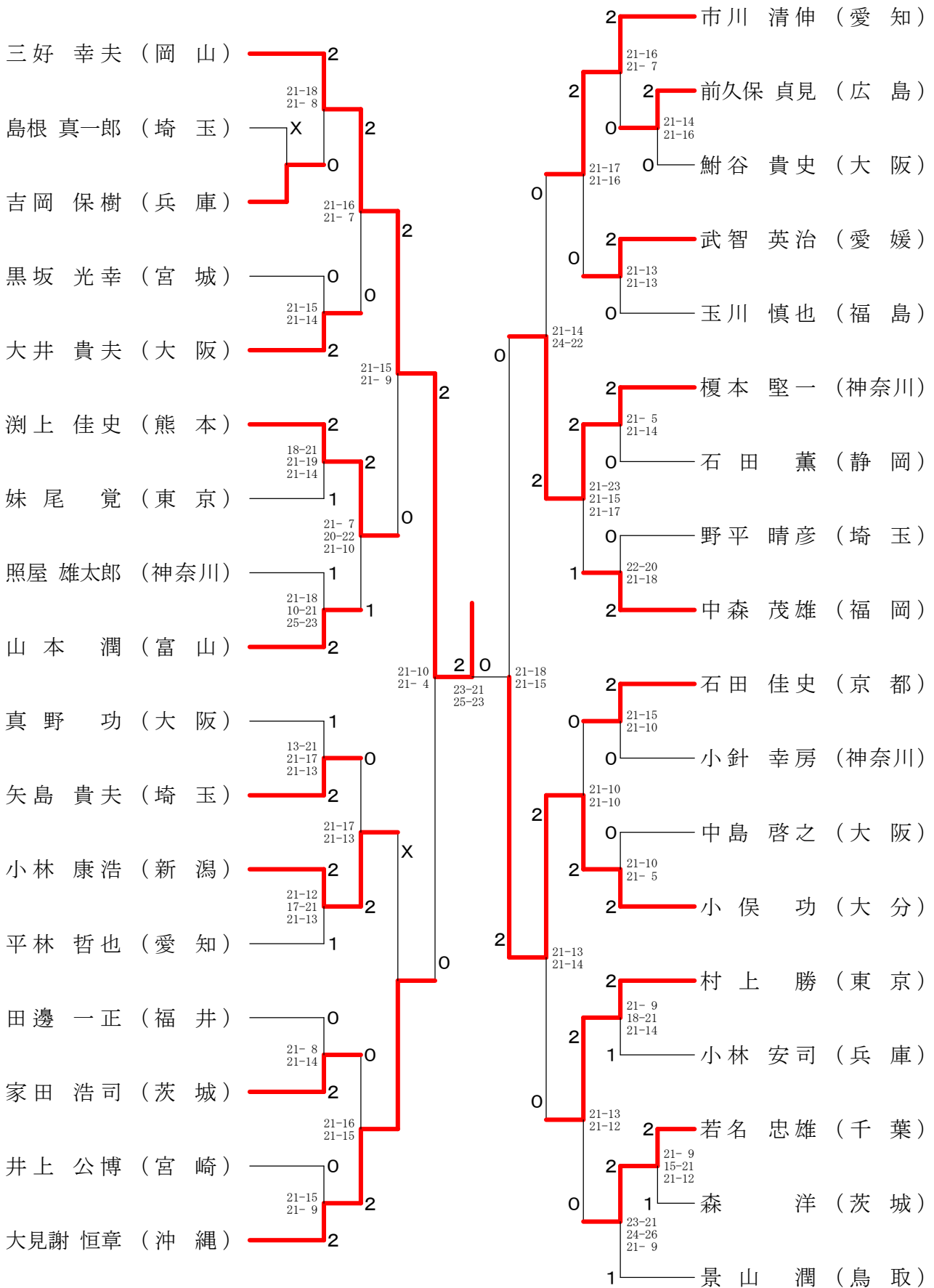
35歳以上男子シングルス-3



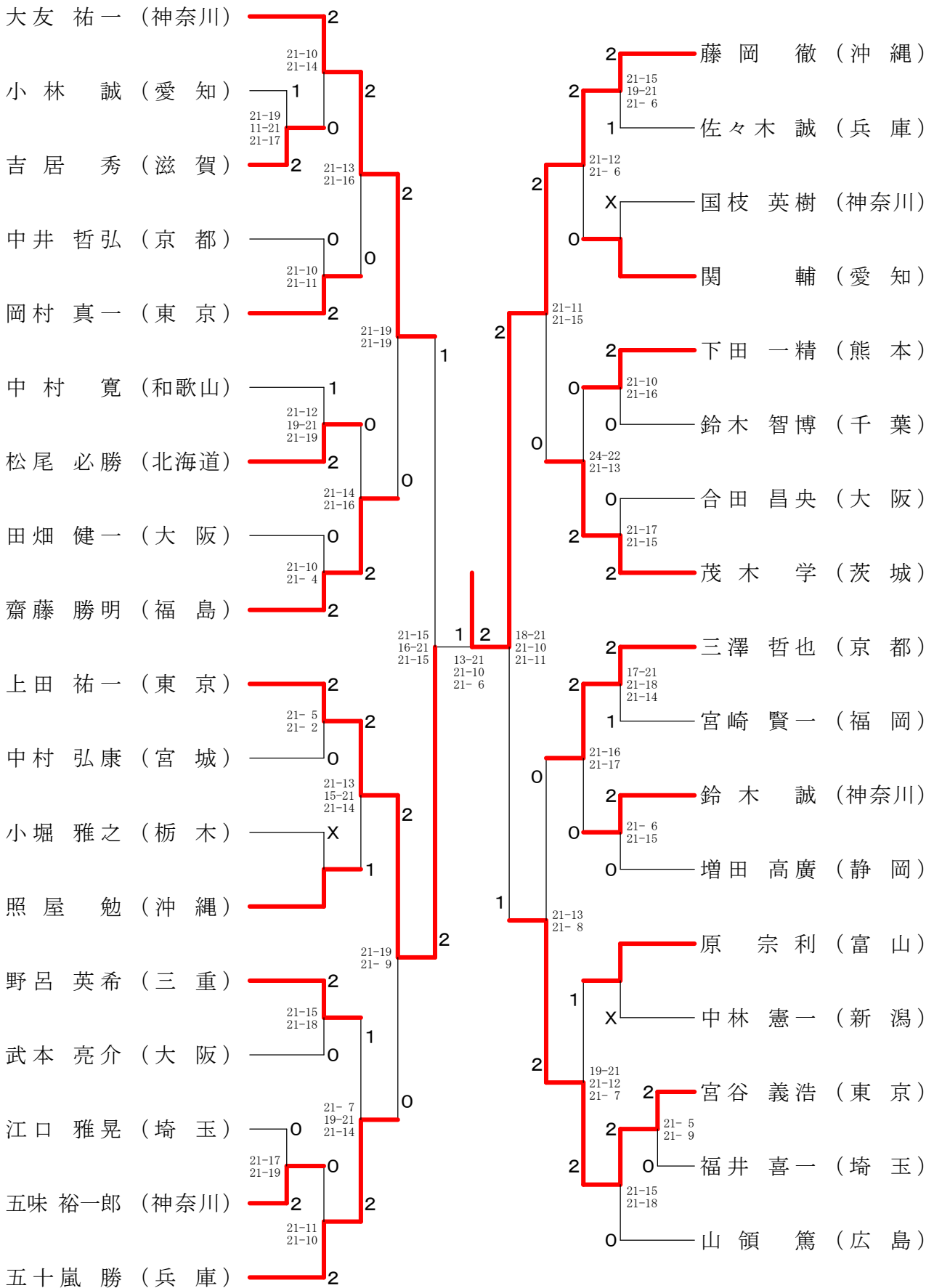
35歳以上男子シングルス-4



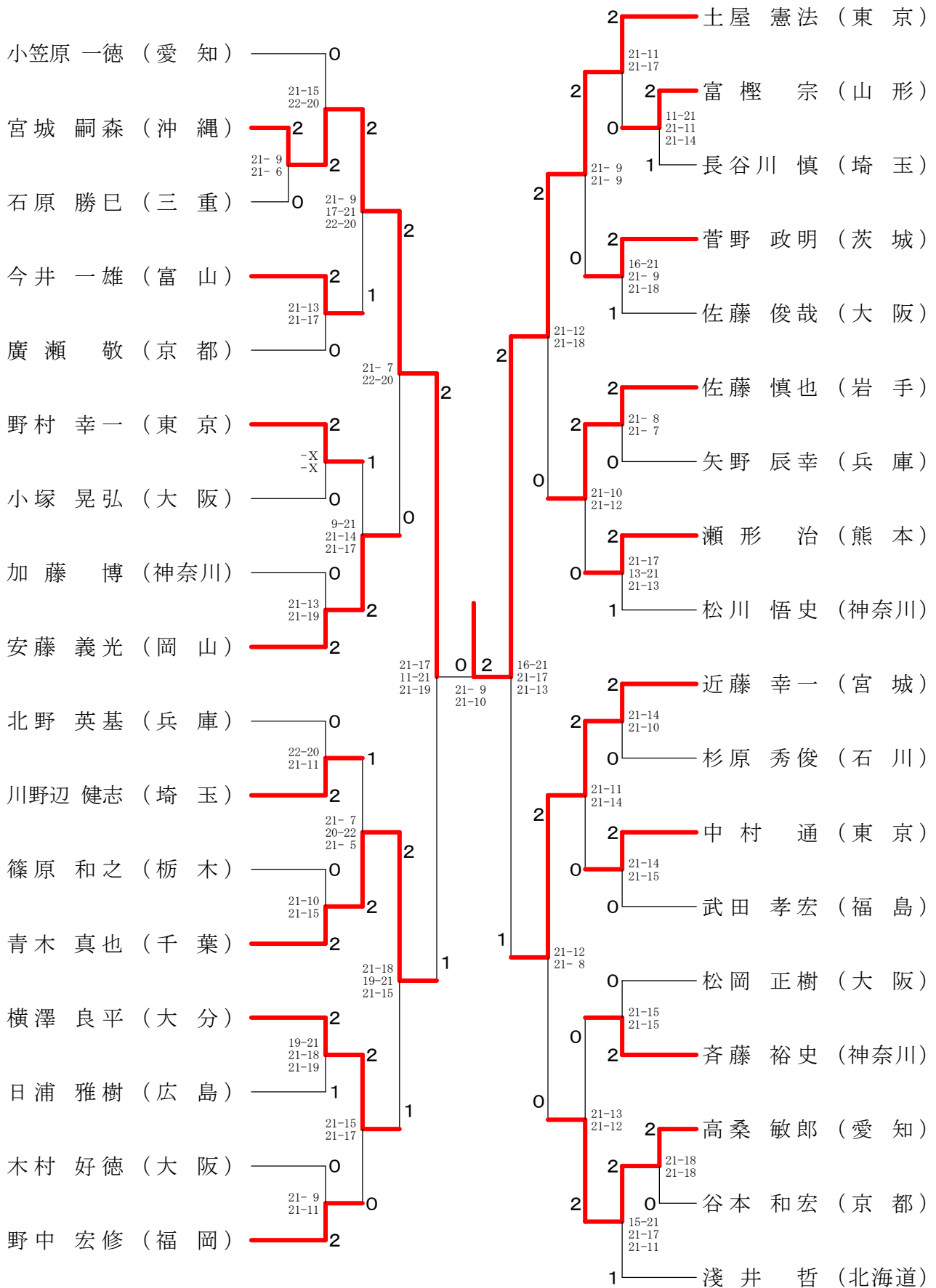
40歳以上男子シングルス-1



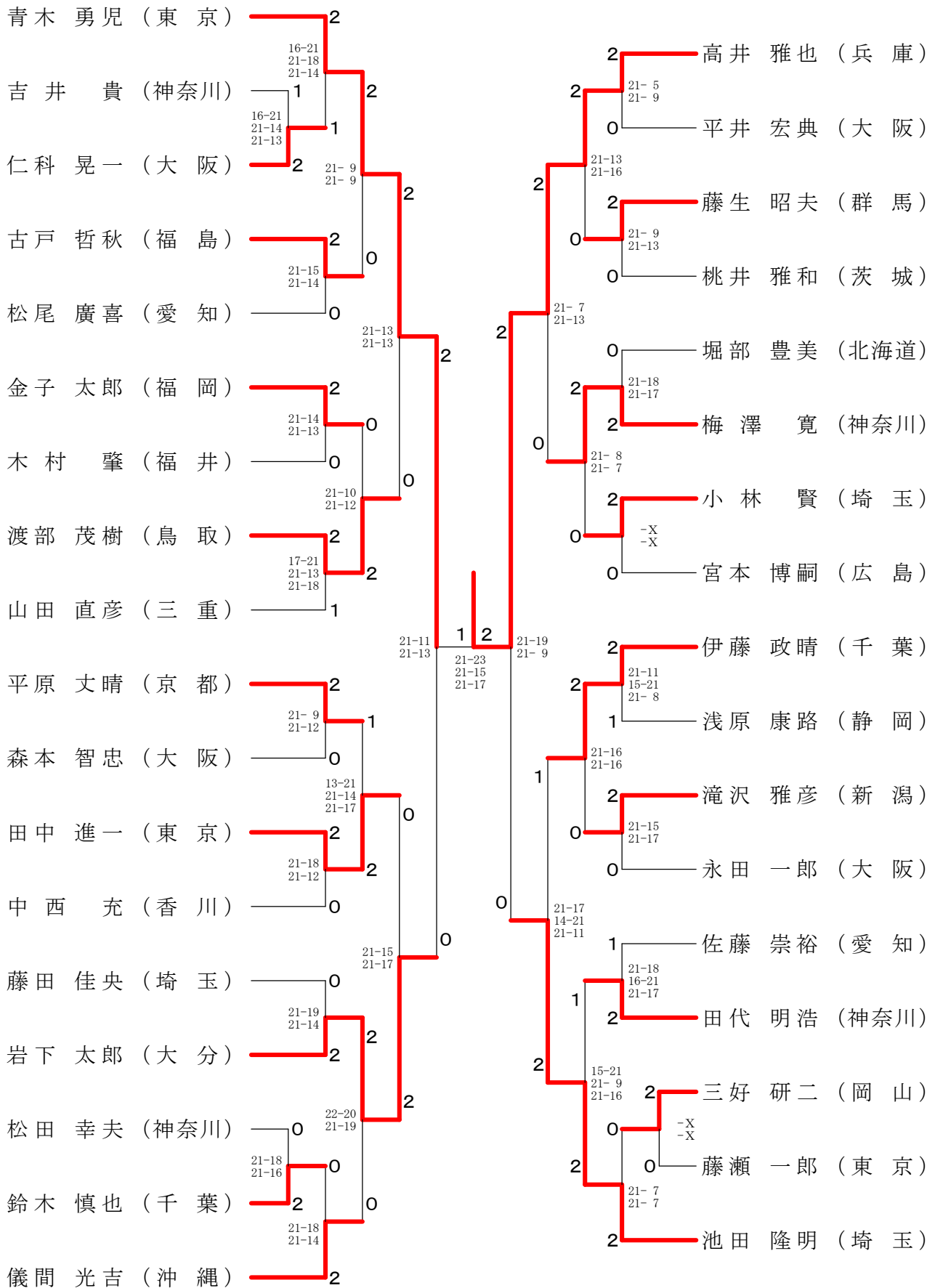
40歳以上男子シングルス-2



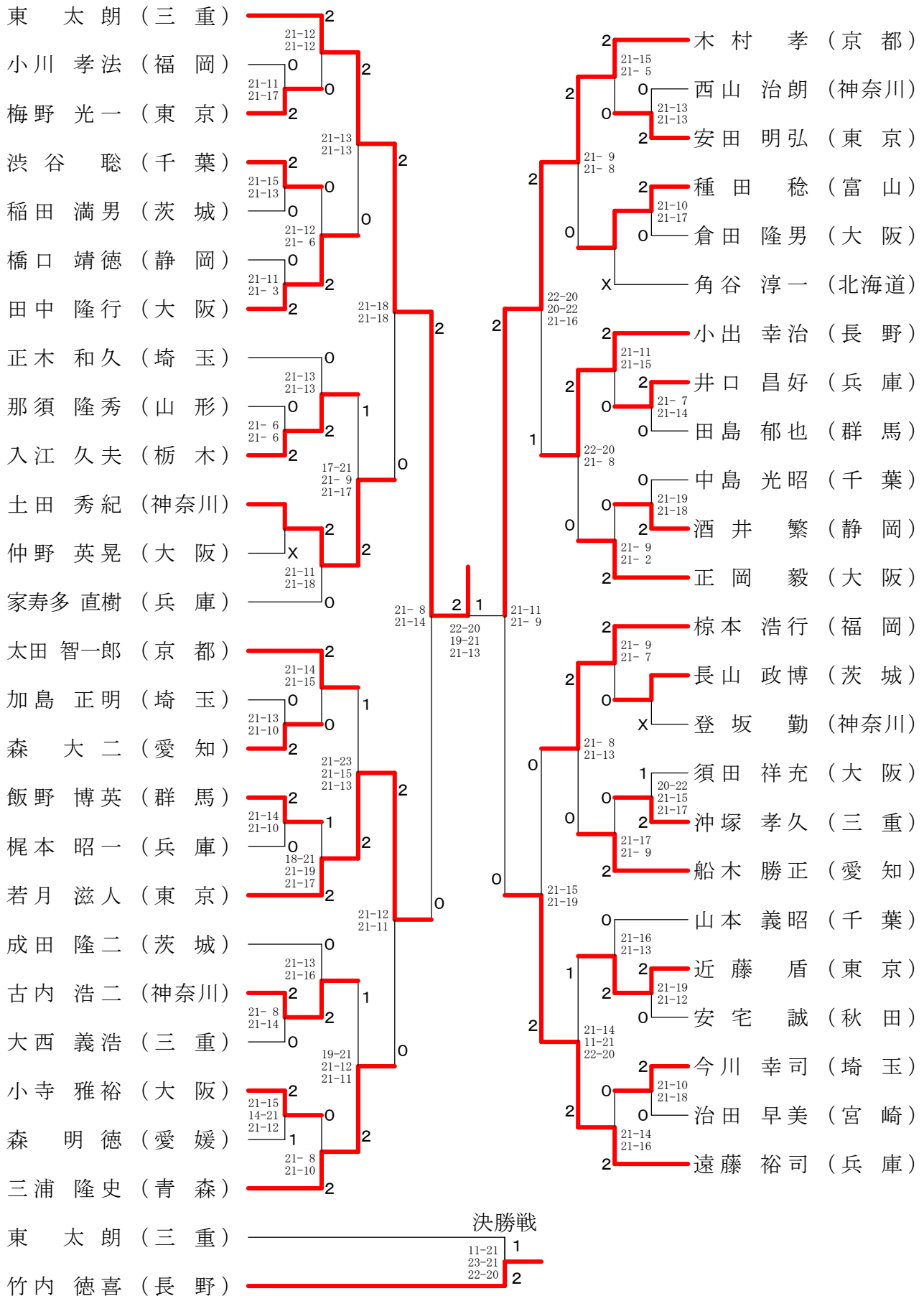
40歳以上男子シングルス-3



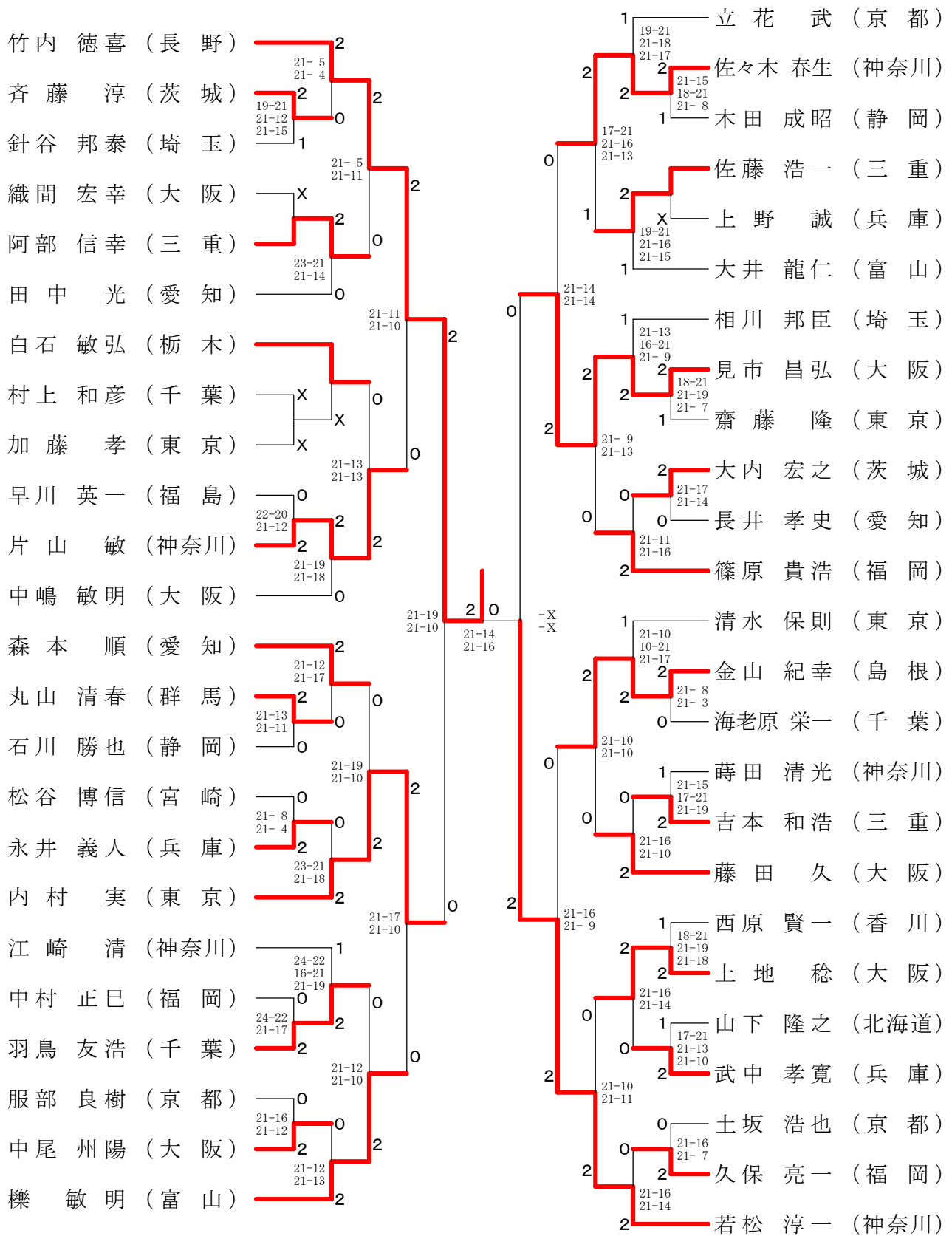
40歳以上男子シングルス-4



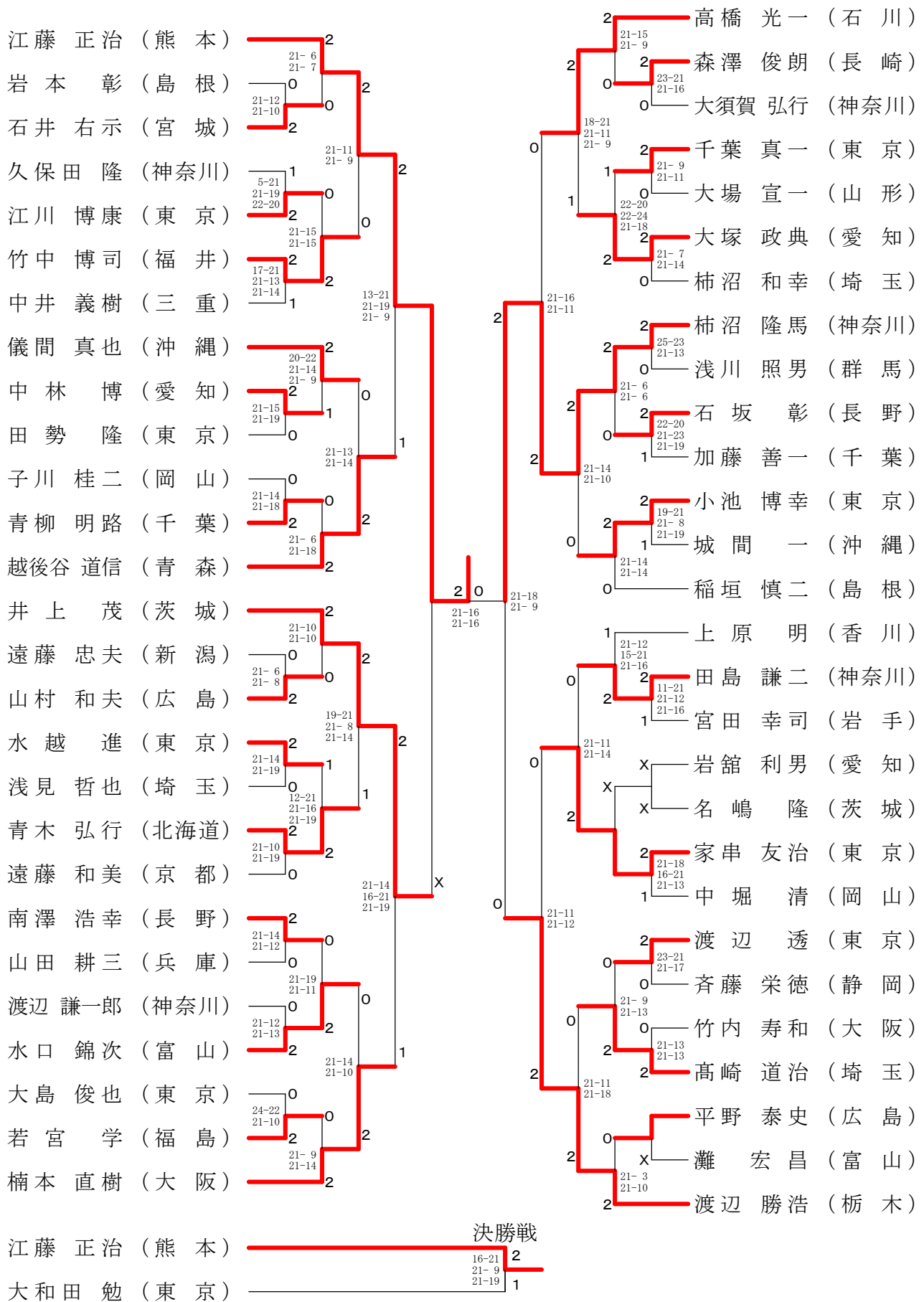
45歳以上男子シングルスー1



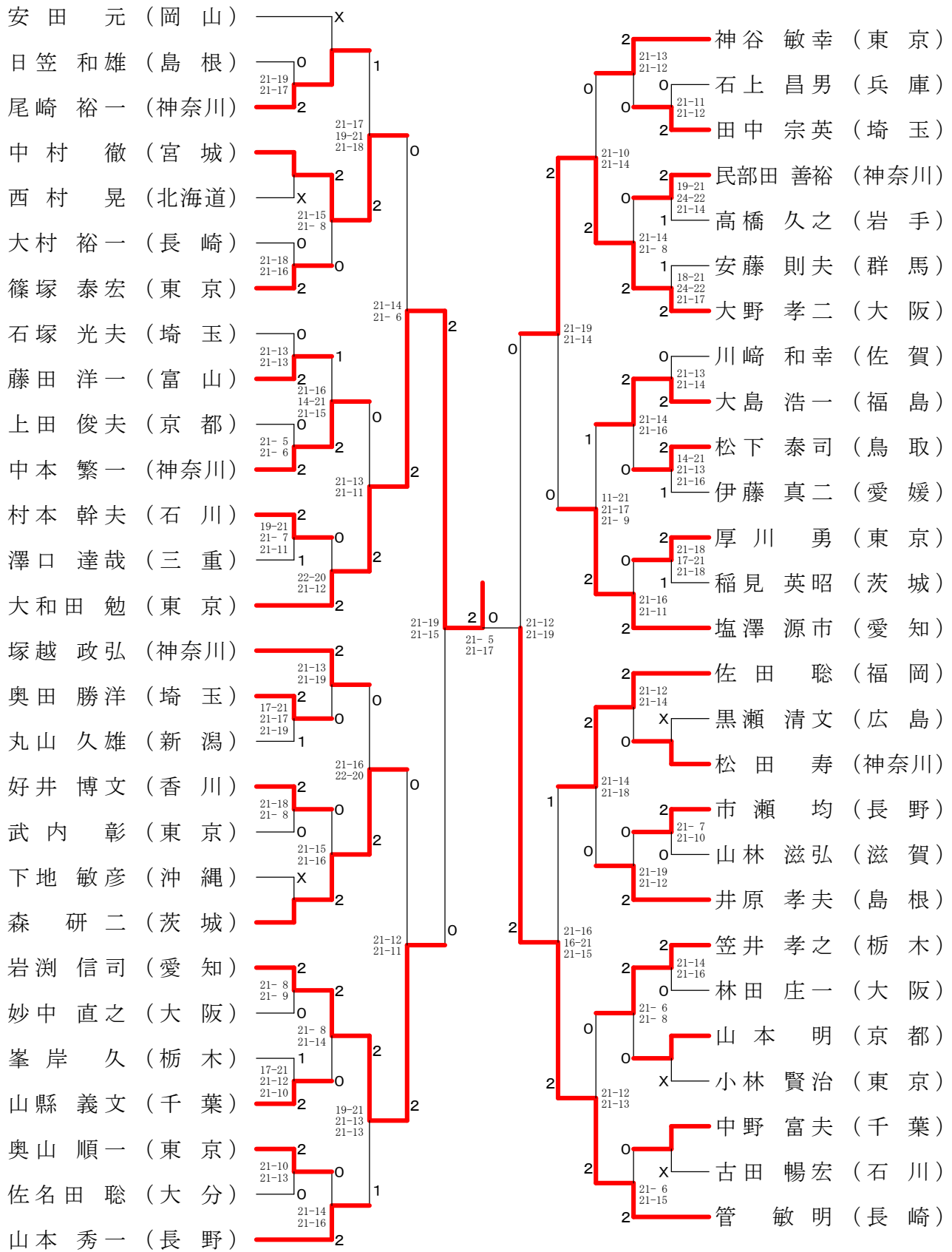
45歳以上男子シングルス-2



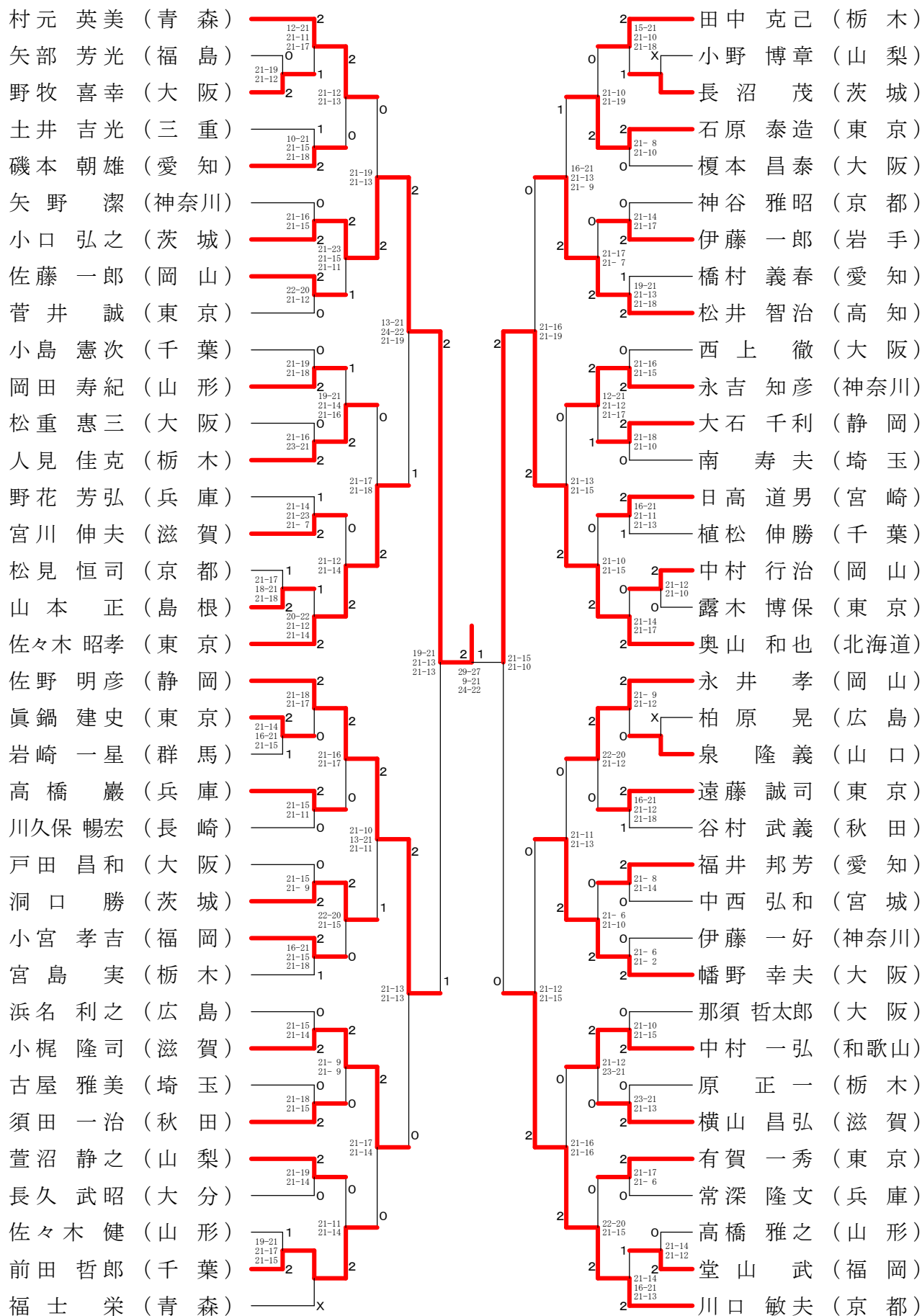
50歳以上男子シングルス-1



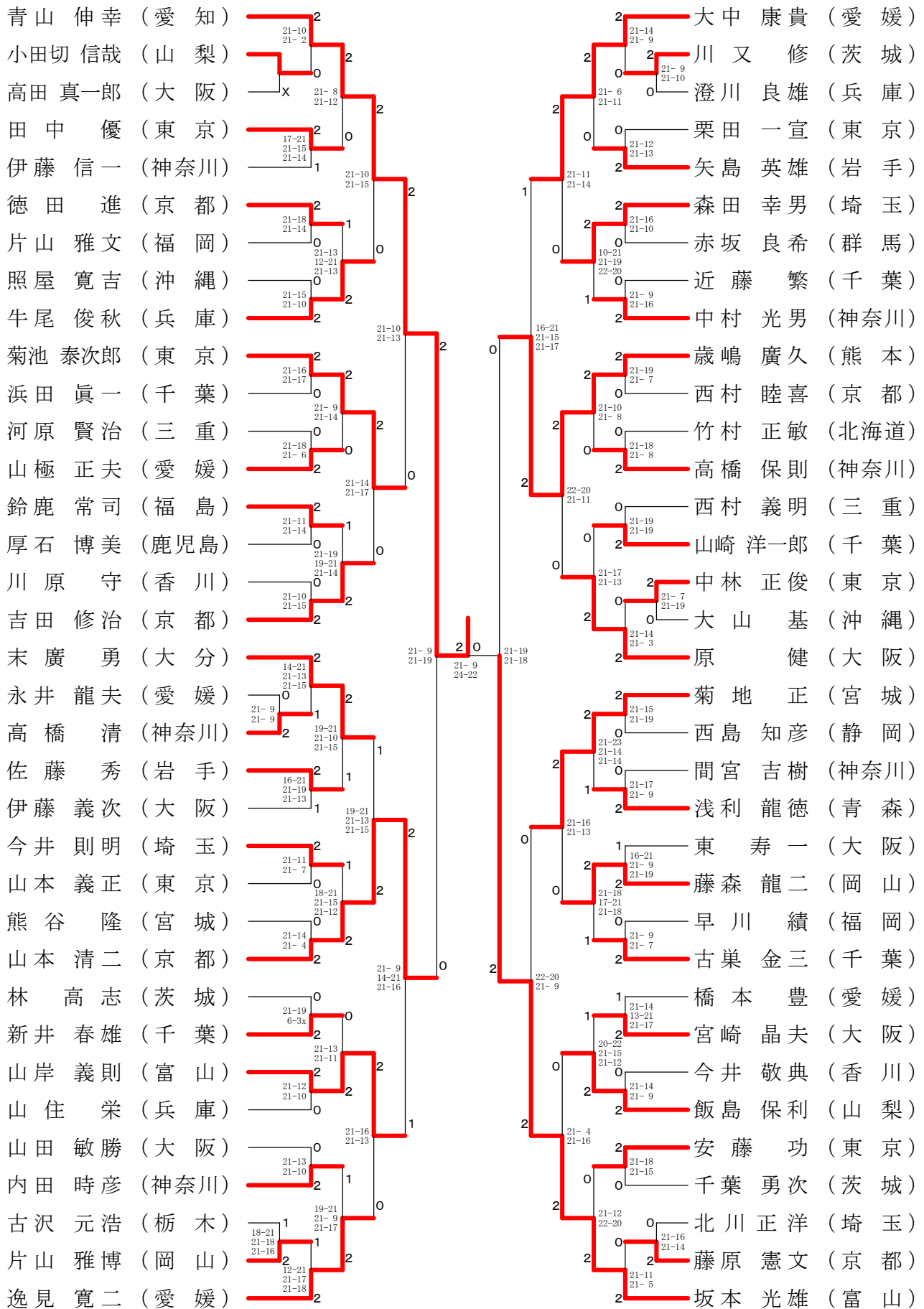
50歳以上男子シングルス-2



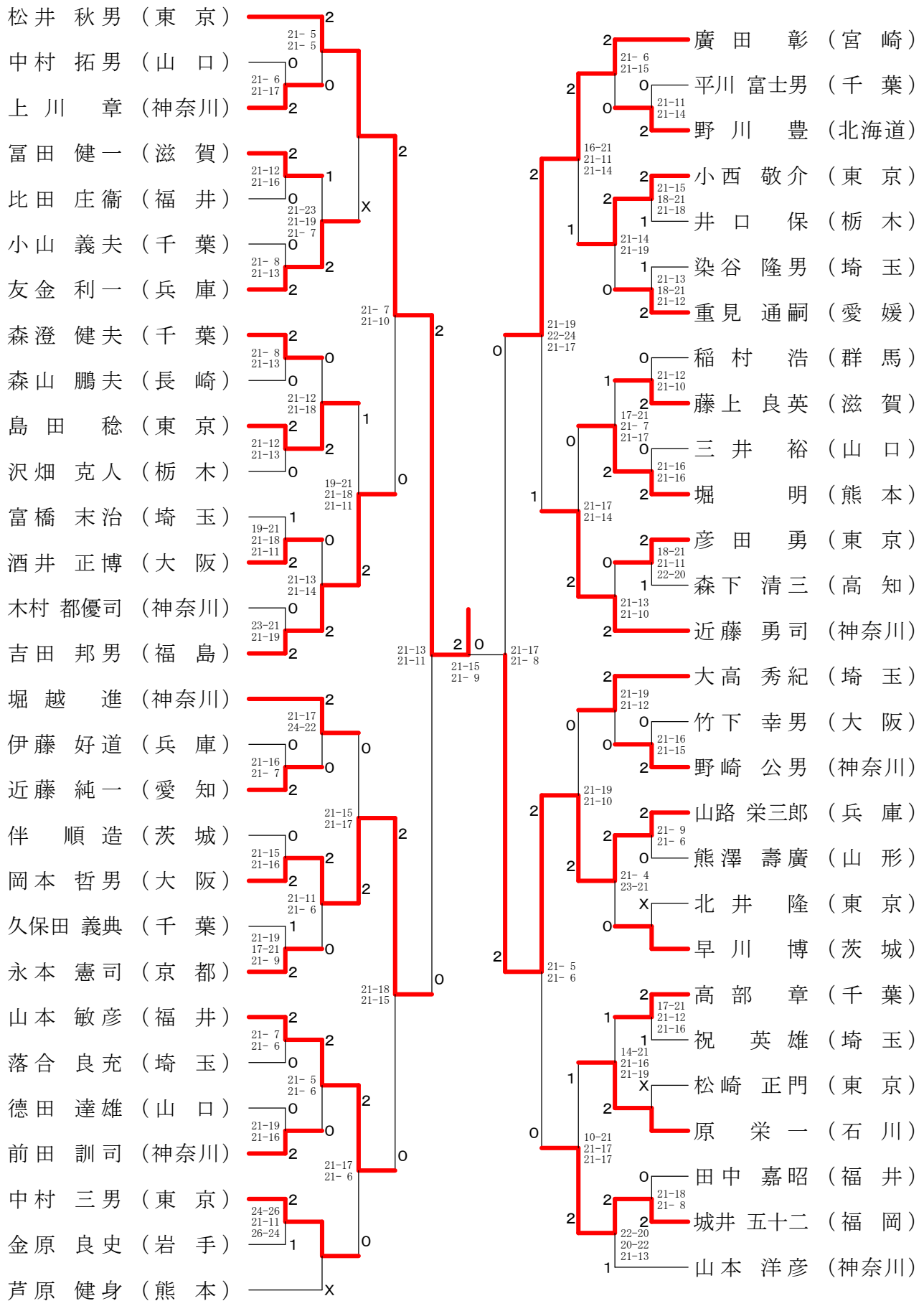
55歳以上男子シングルス



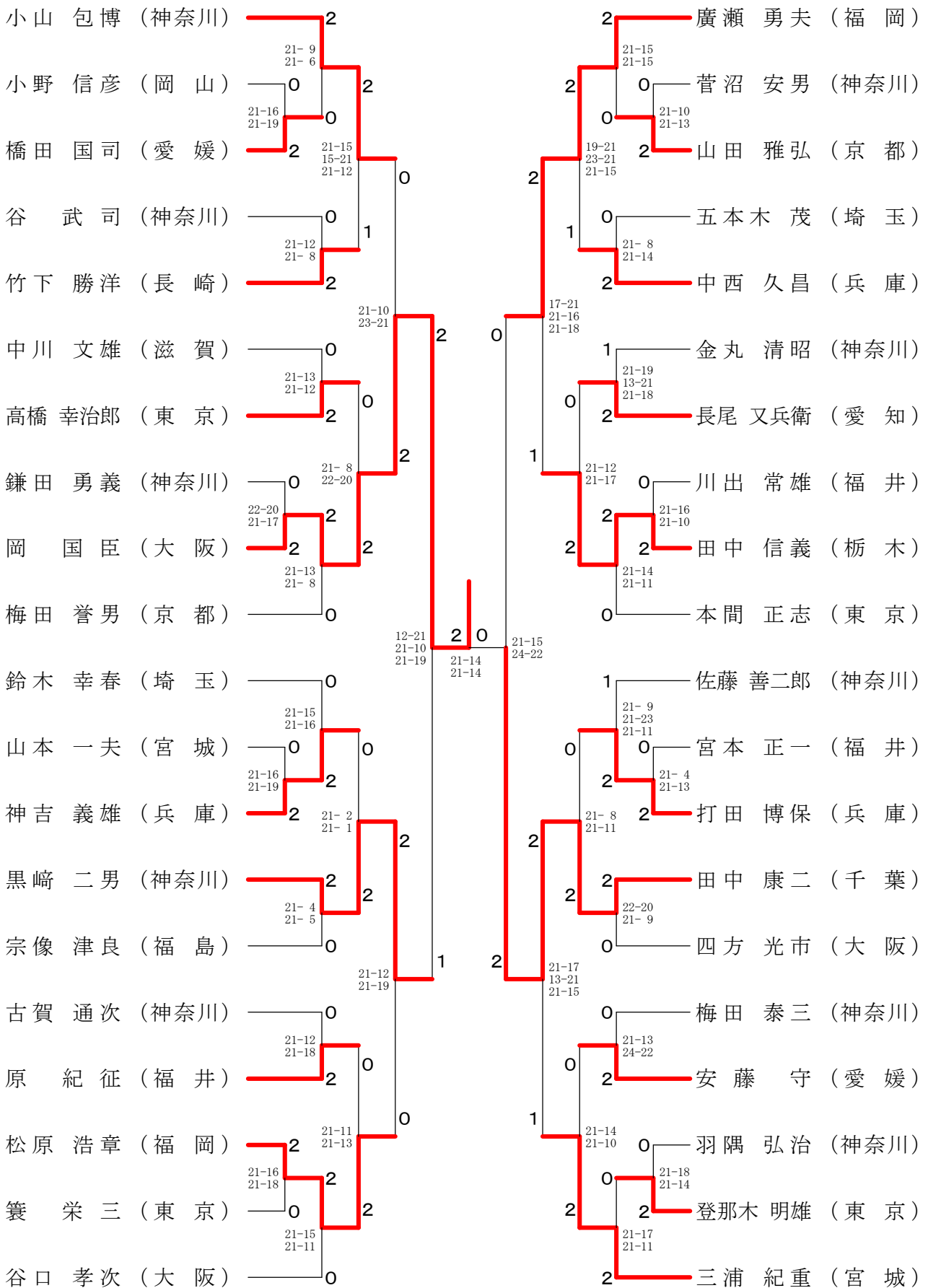
60歳以上男子シングルス



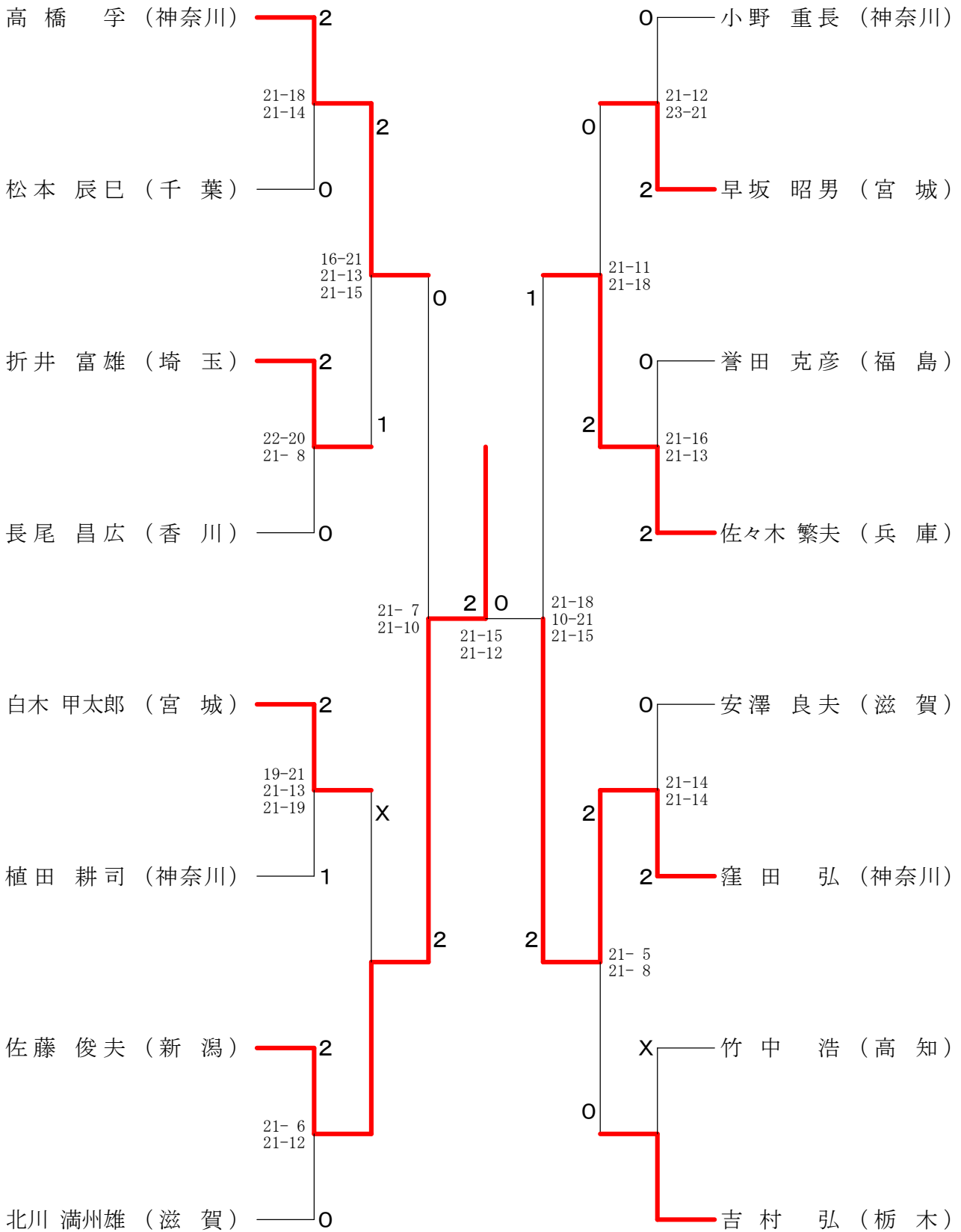
65歳以上男子シングルス



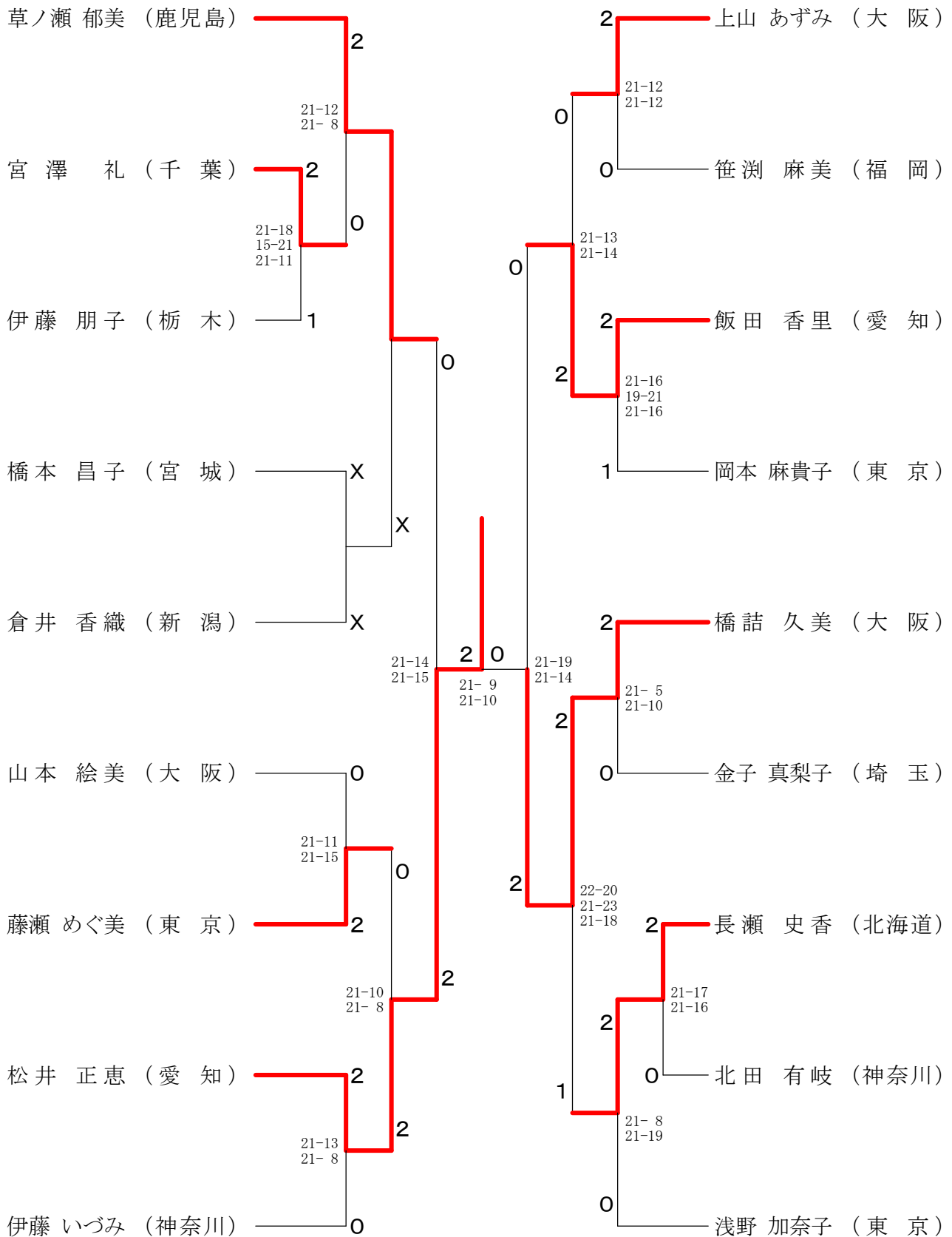
70歳以上男子シングルス



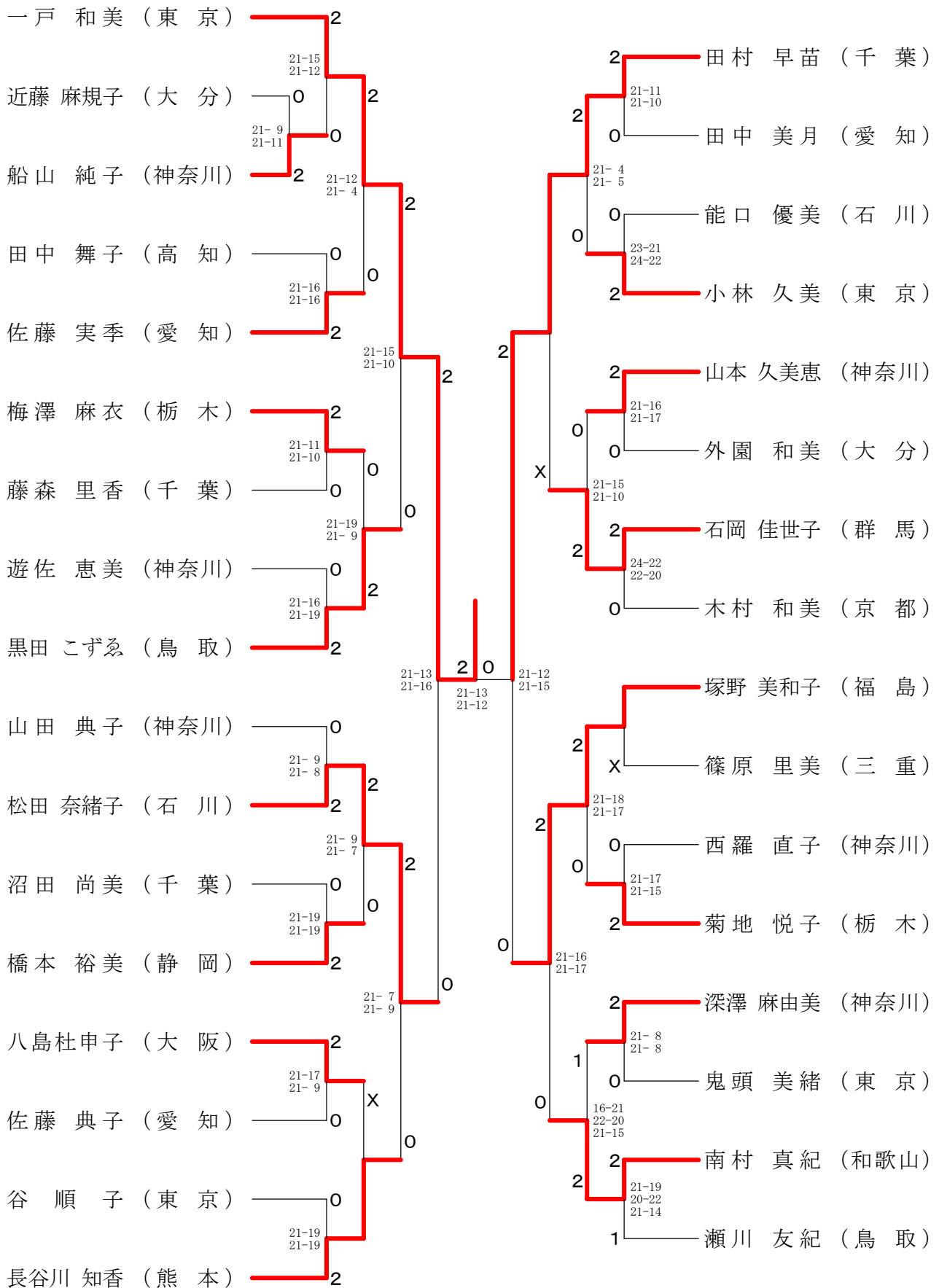
75歳以上男子シングルス



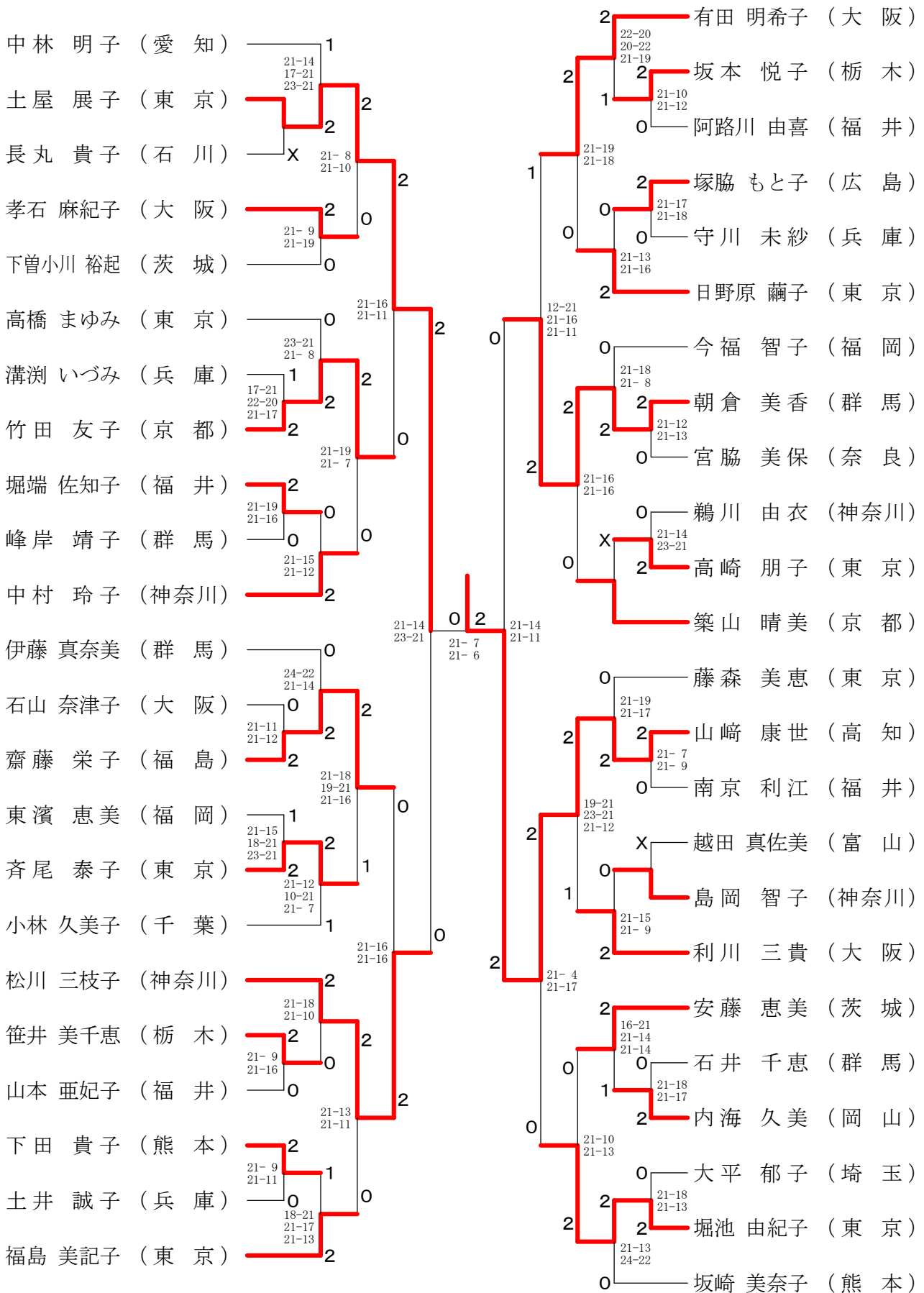
30歳以上女子シングルス



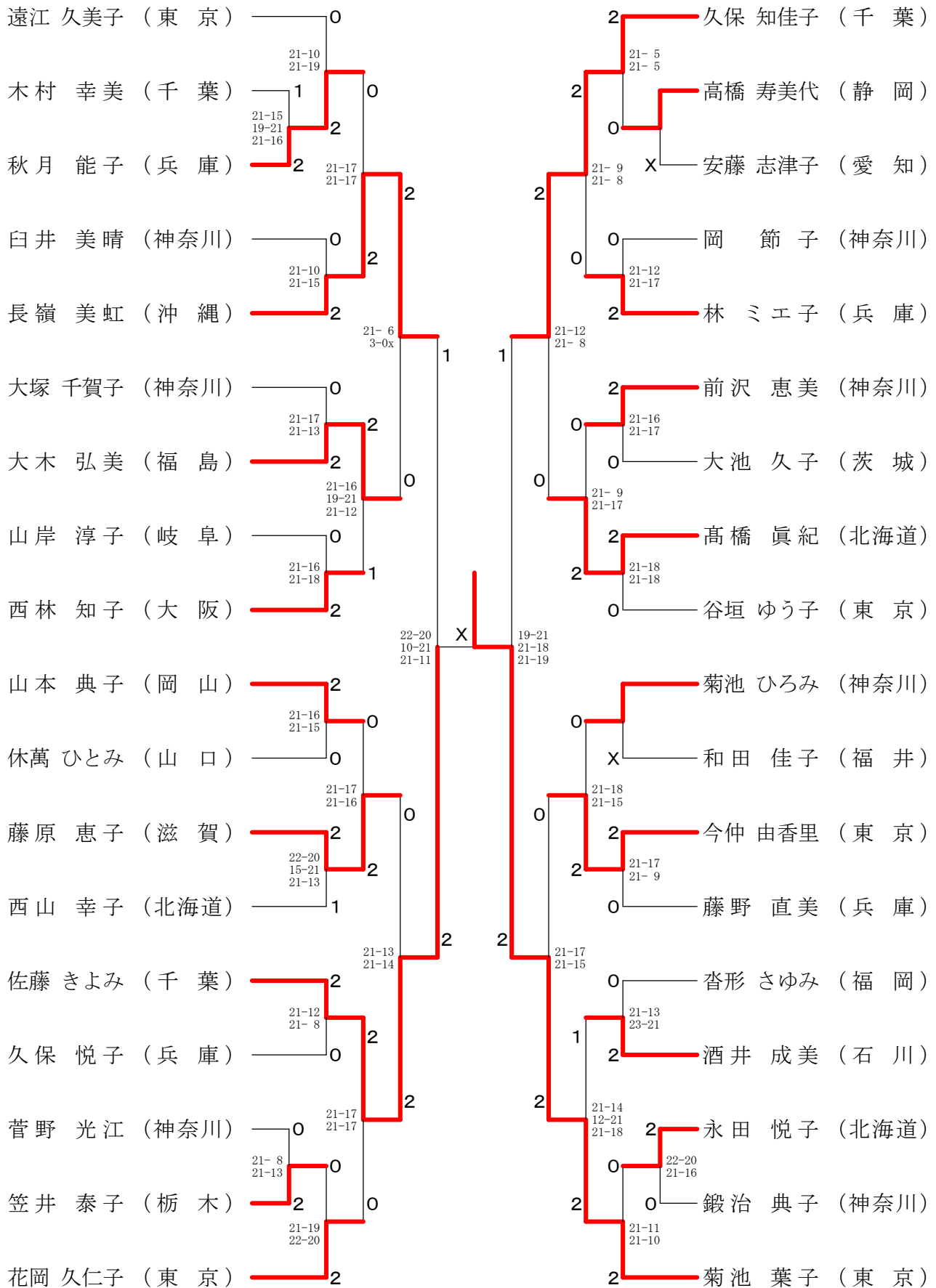
35歳以上女子シングルス



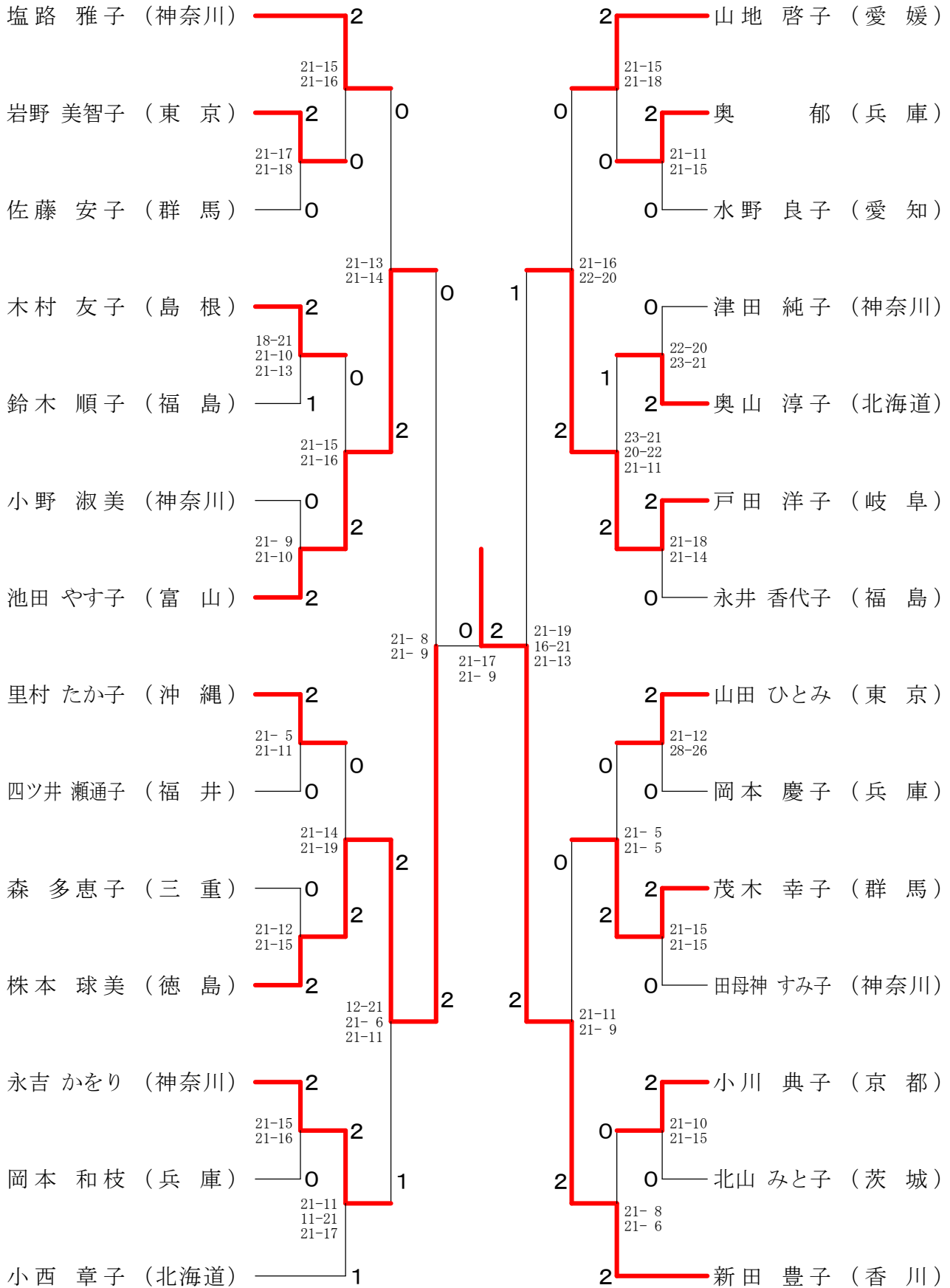
40歳以上女子シングルス



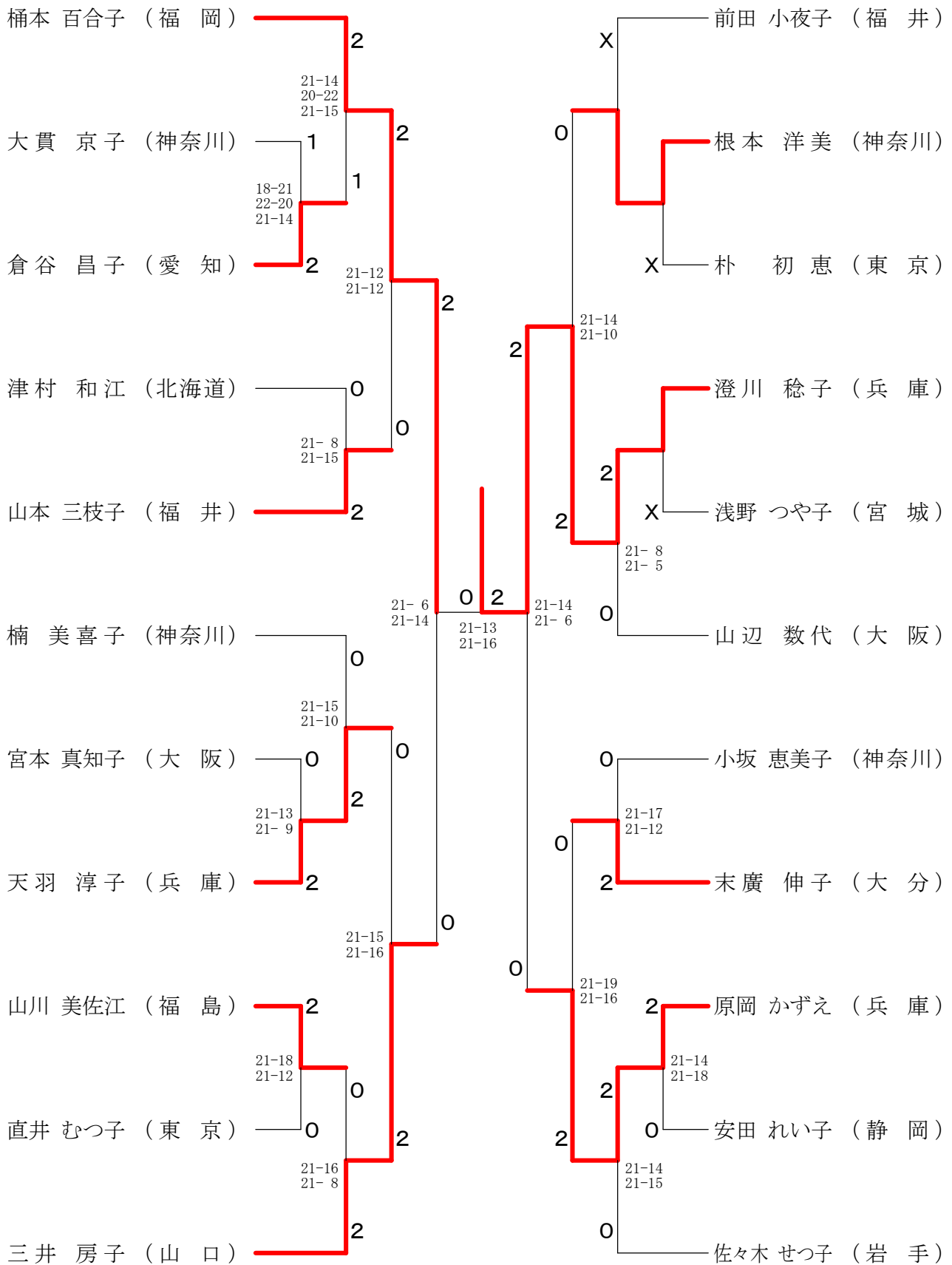
50歳以上女子シングルス



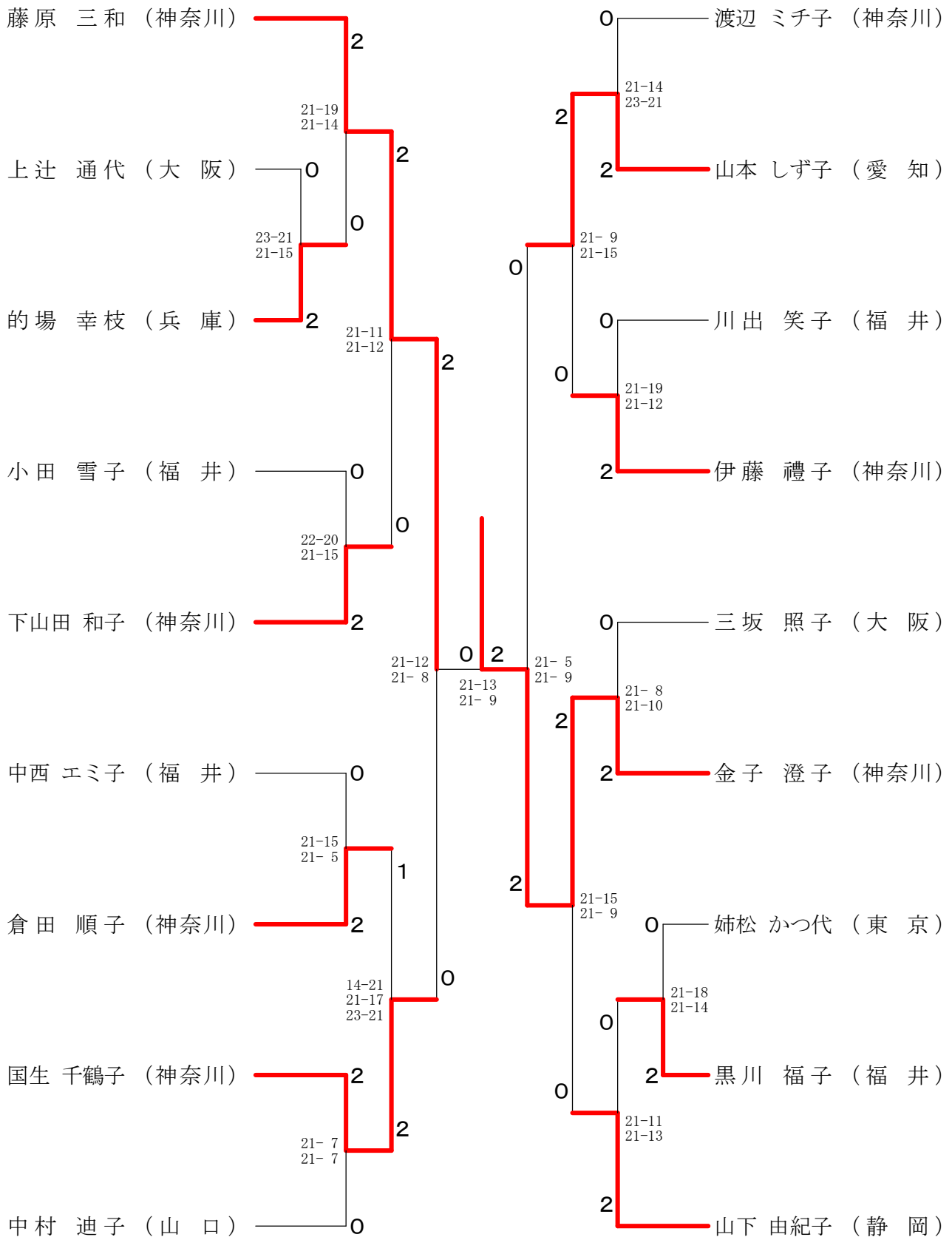
55歳以上女子シングルス



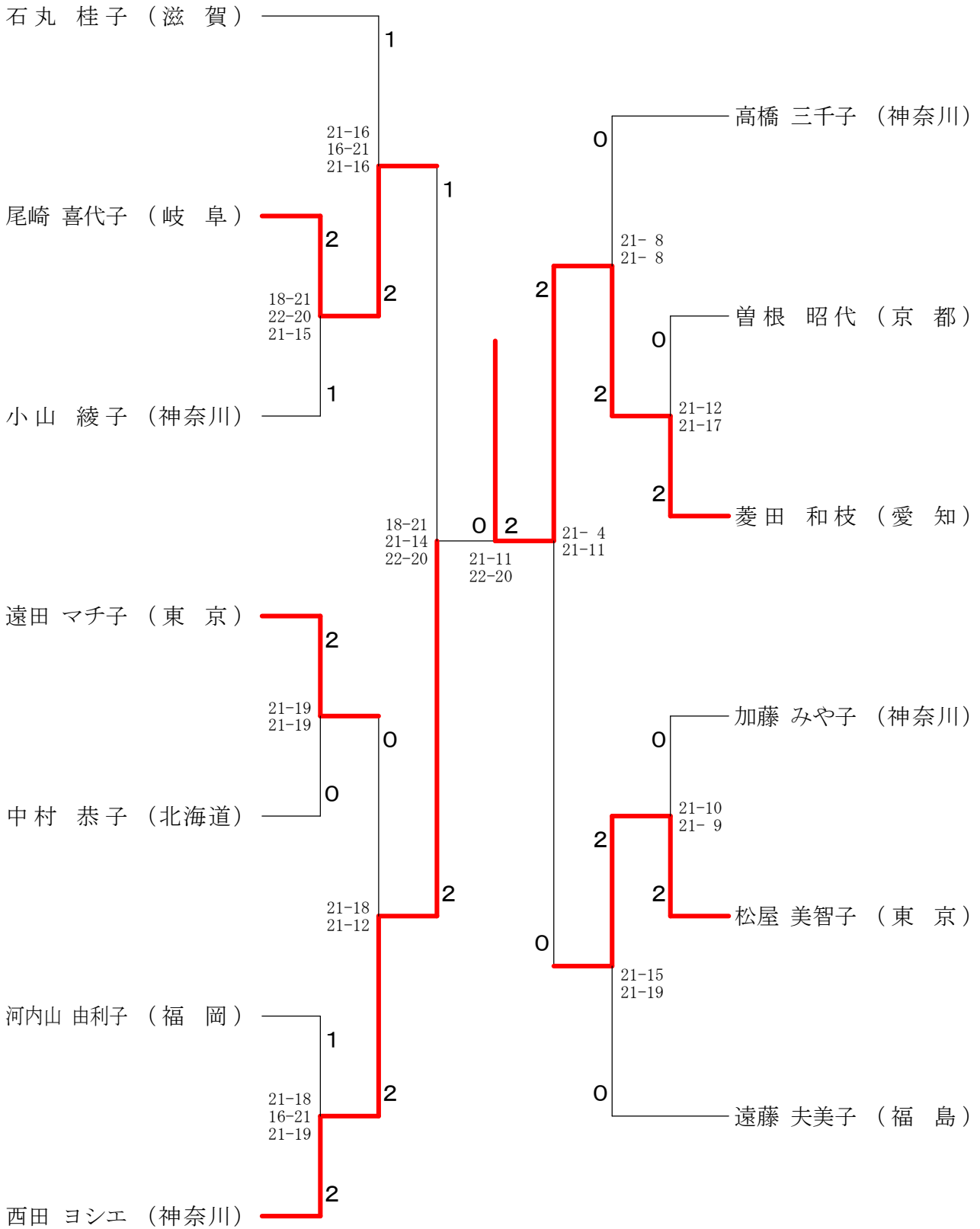
60歳以上女子シングルス



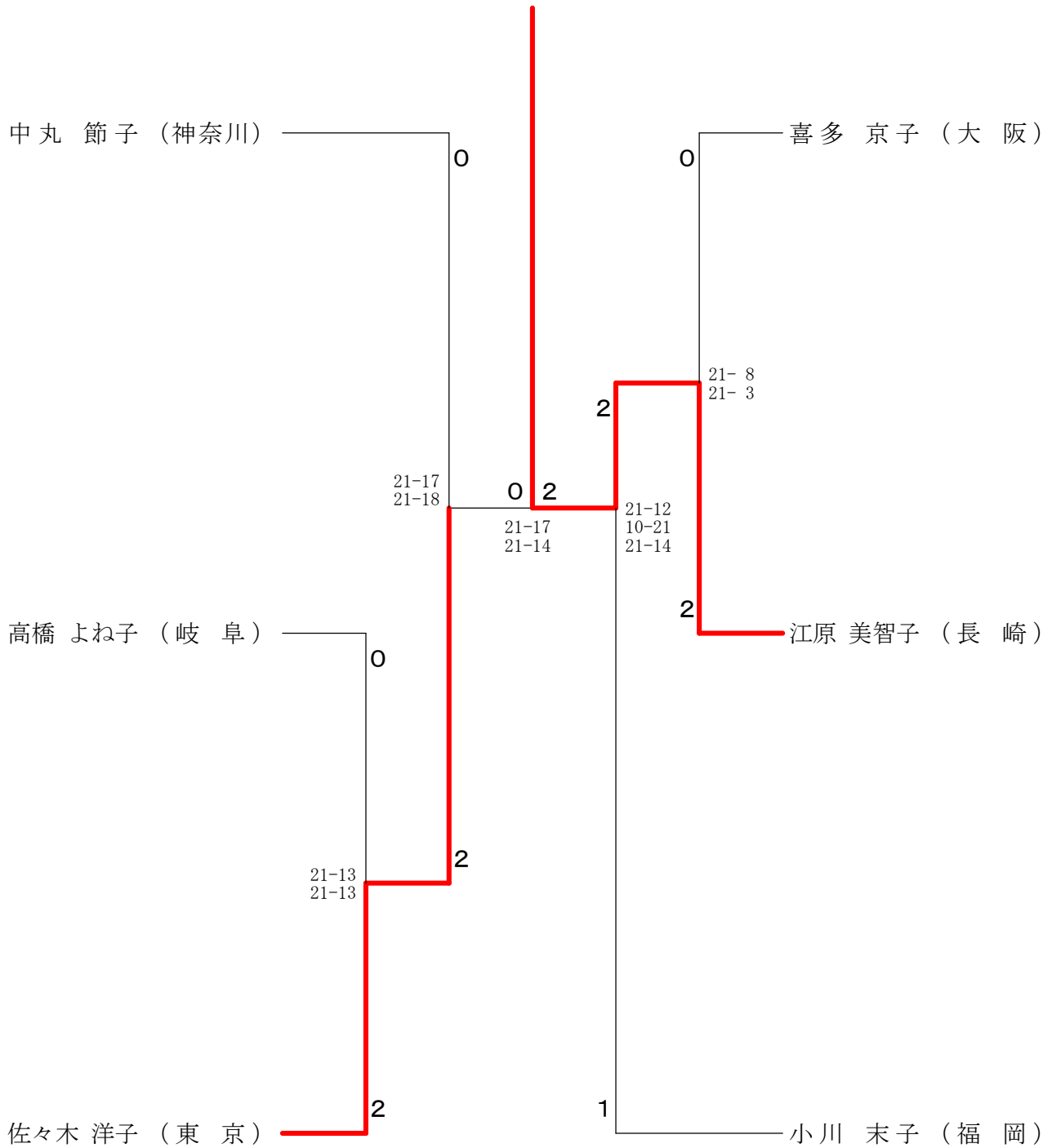
65歳以上女子シングルス



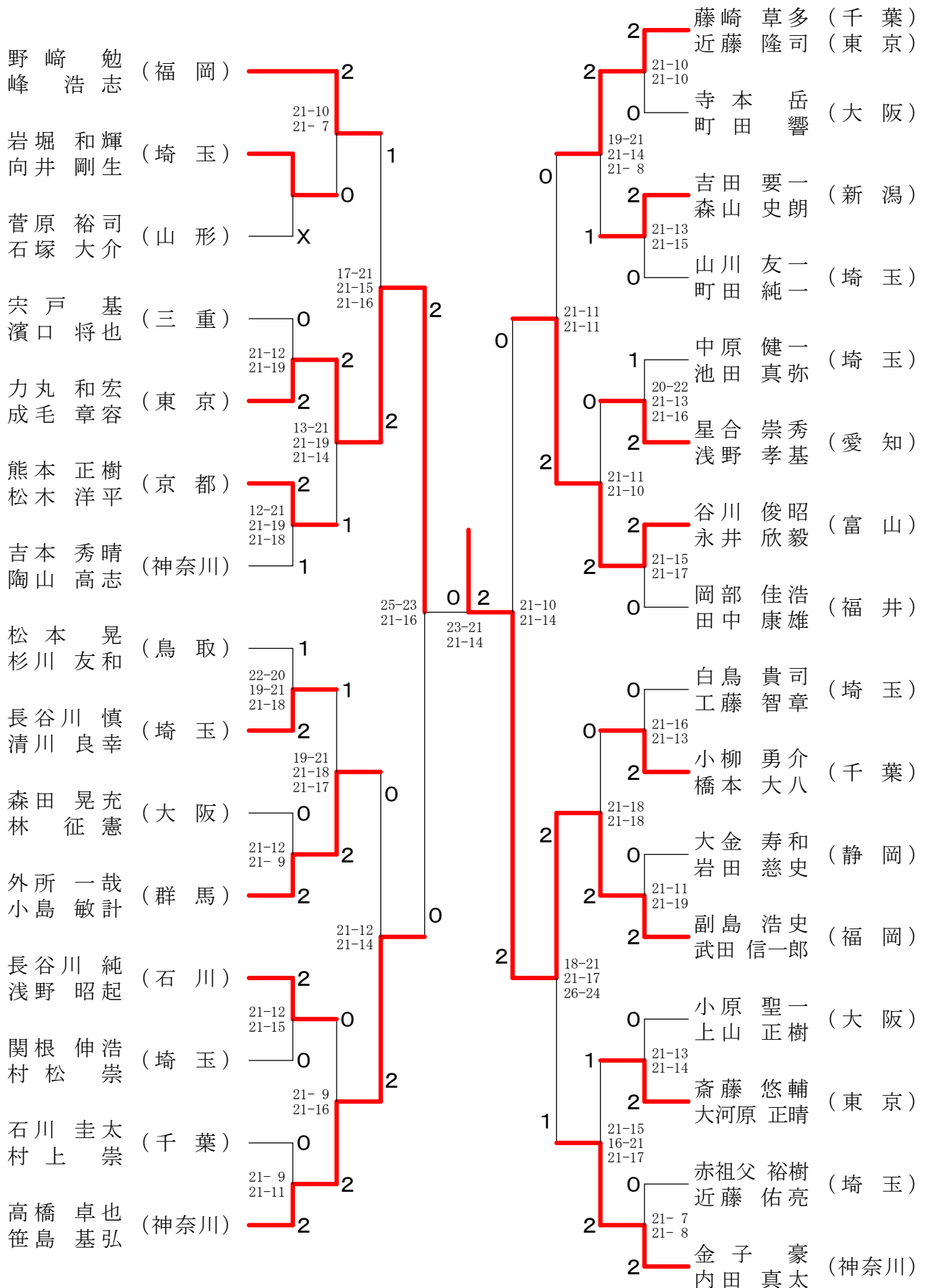
70歳以上女子シングルス



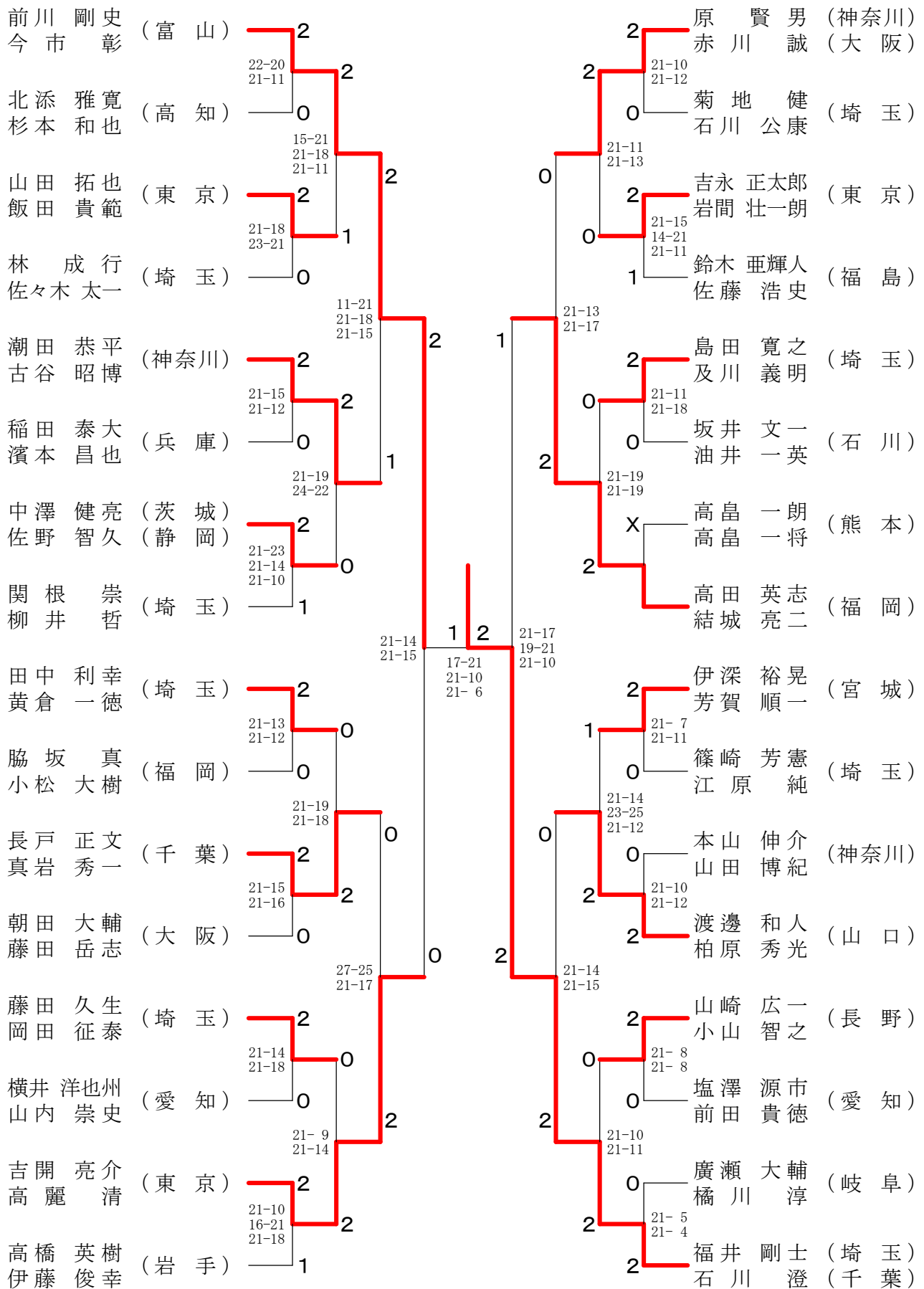
75歳以上女子シングルス



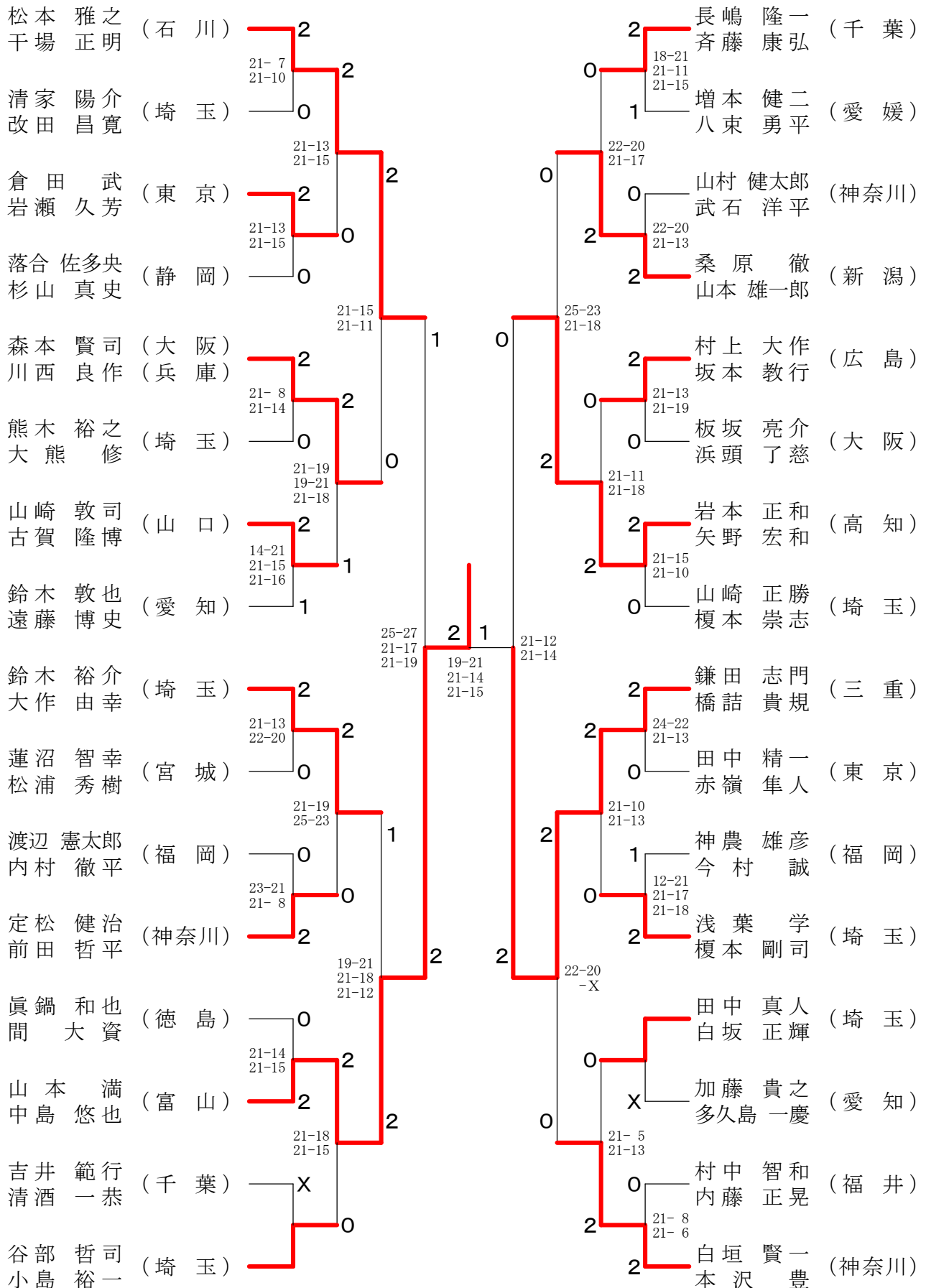
30歳以上男子ダブルス-1



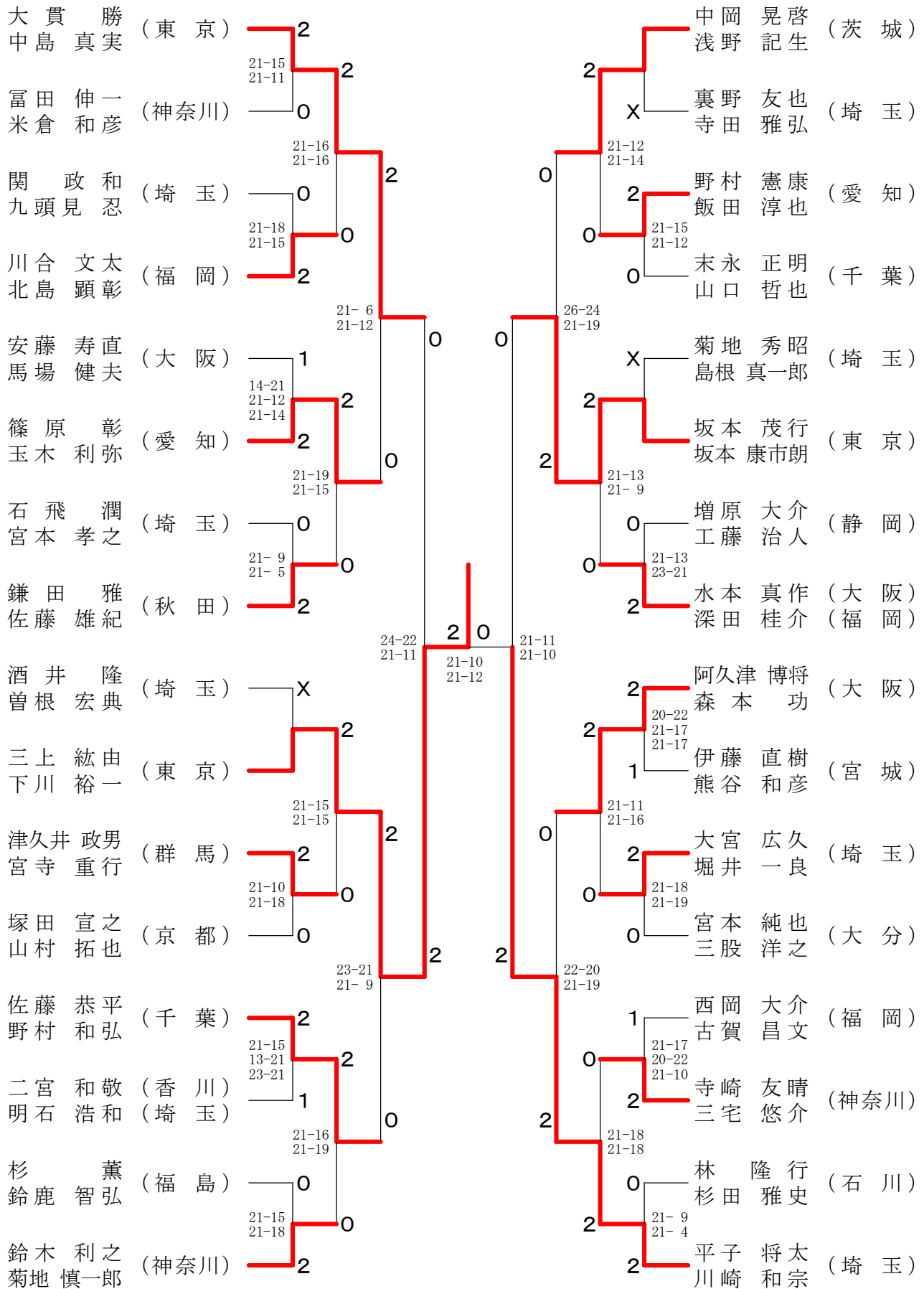
30歳以上男子ダブルス-2



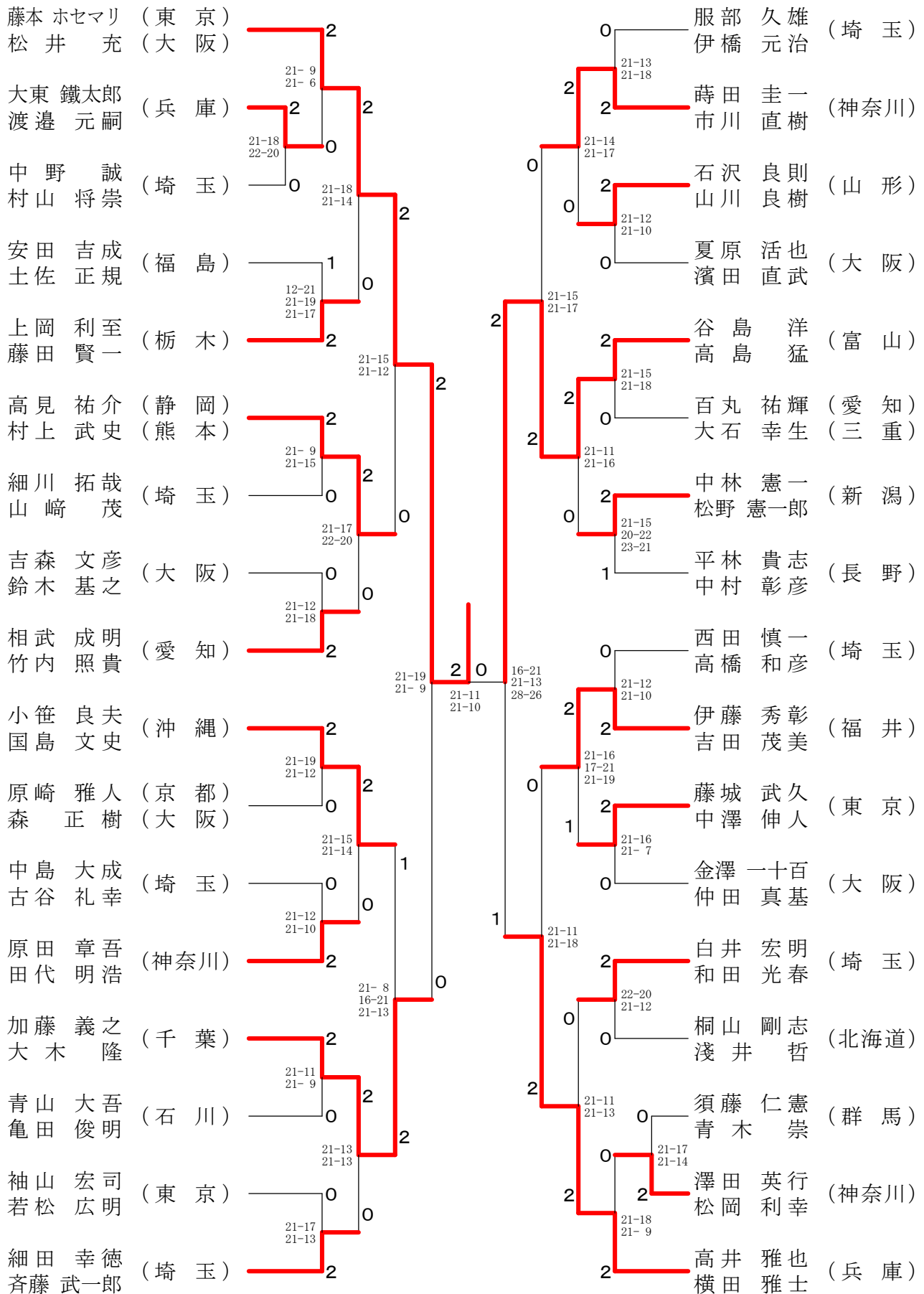
30歳以上男子ダブルス-3



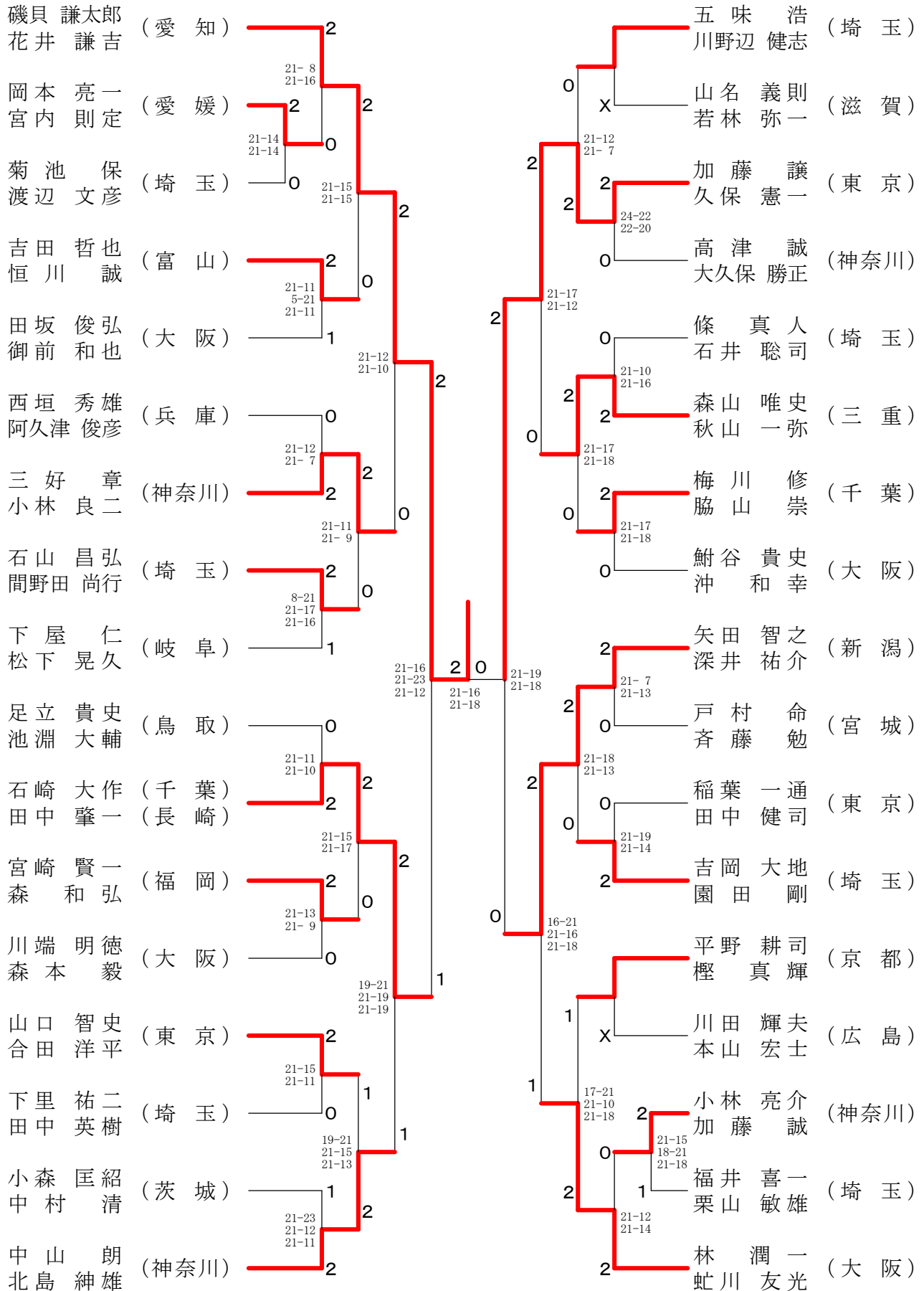
30歳以上男子ダブルス-4



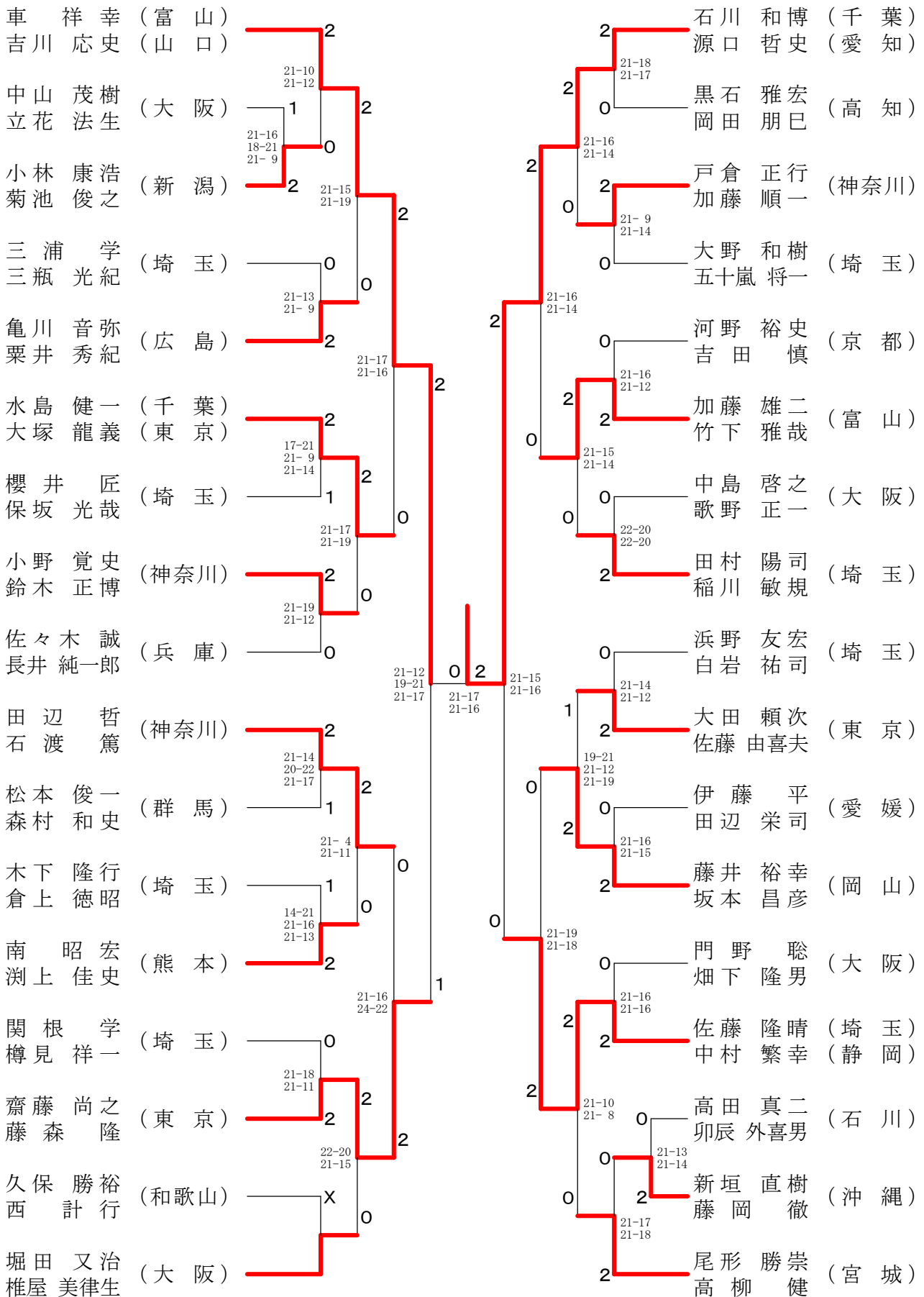
35歳以上男子ダブルス-1



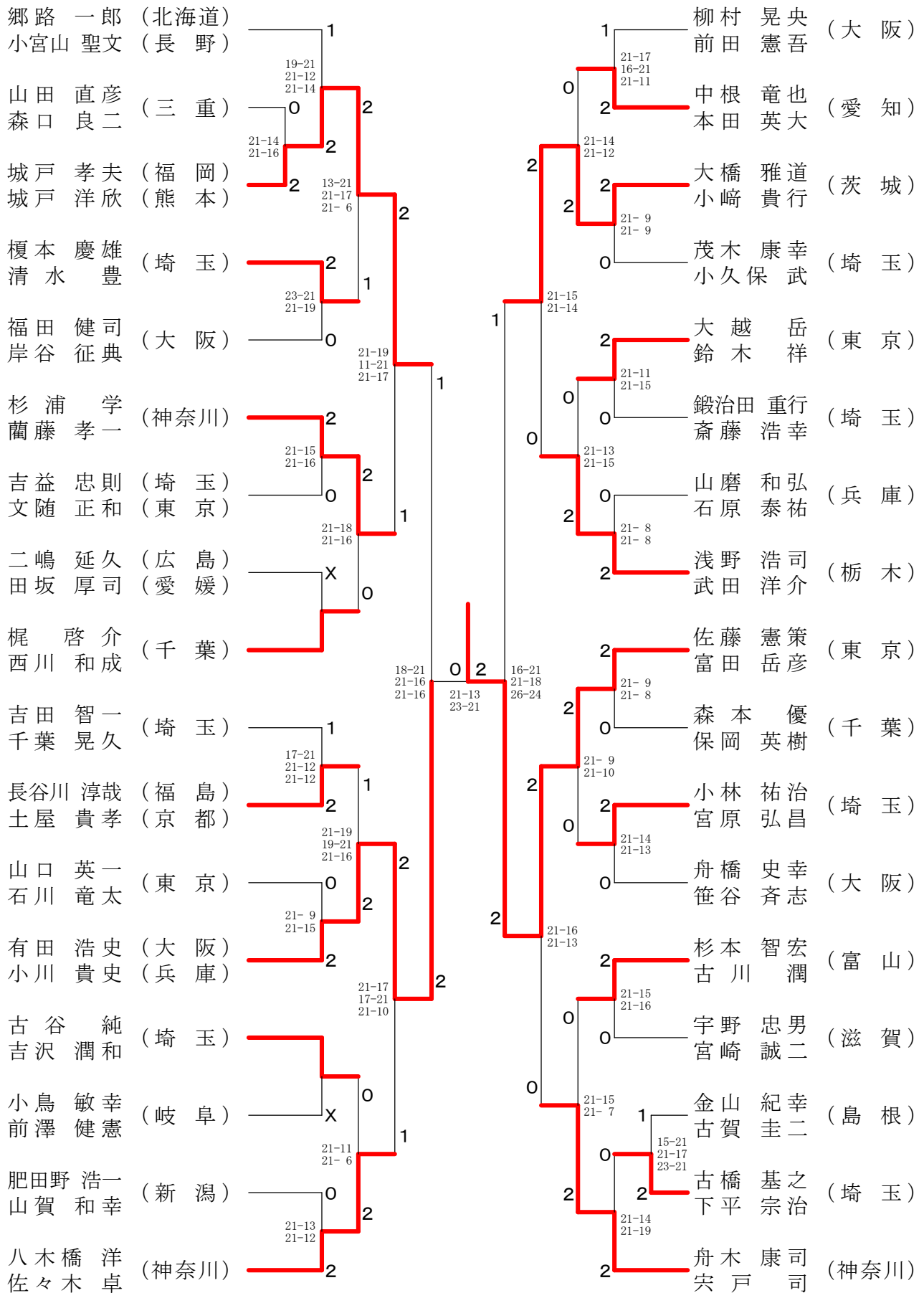
35歳以上男子ダブルス-2



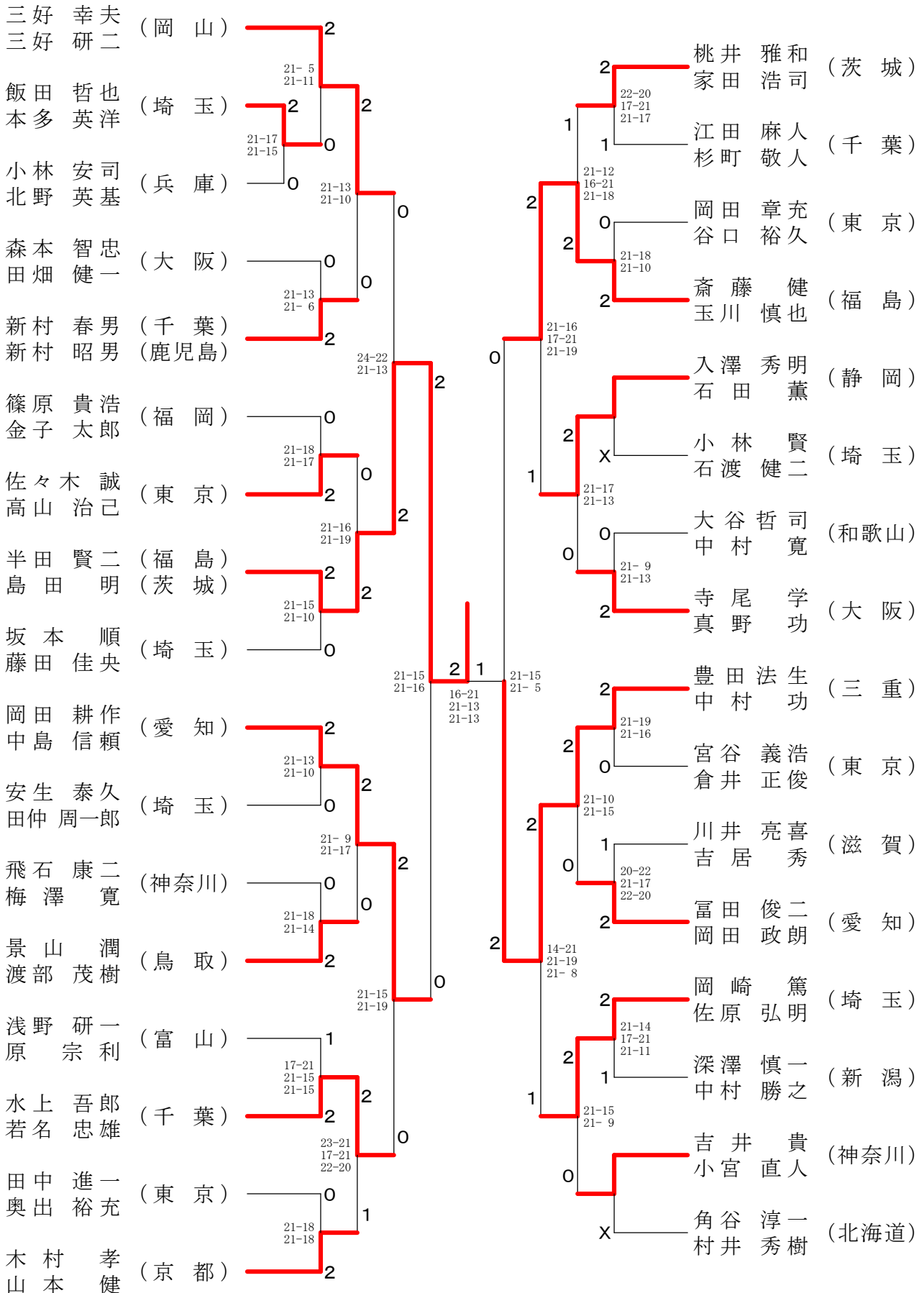
35歳以上男子ダブルス-3



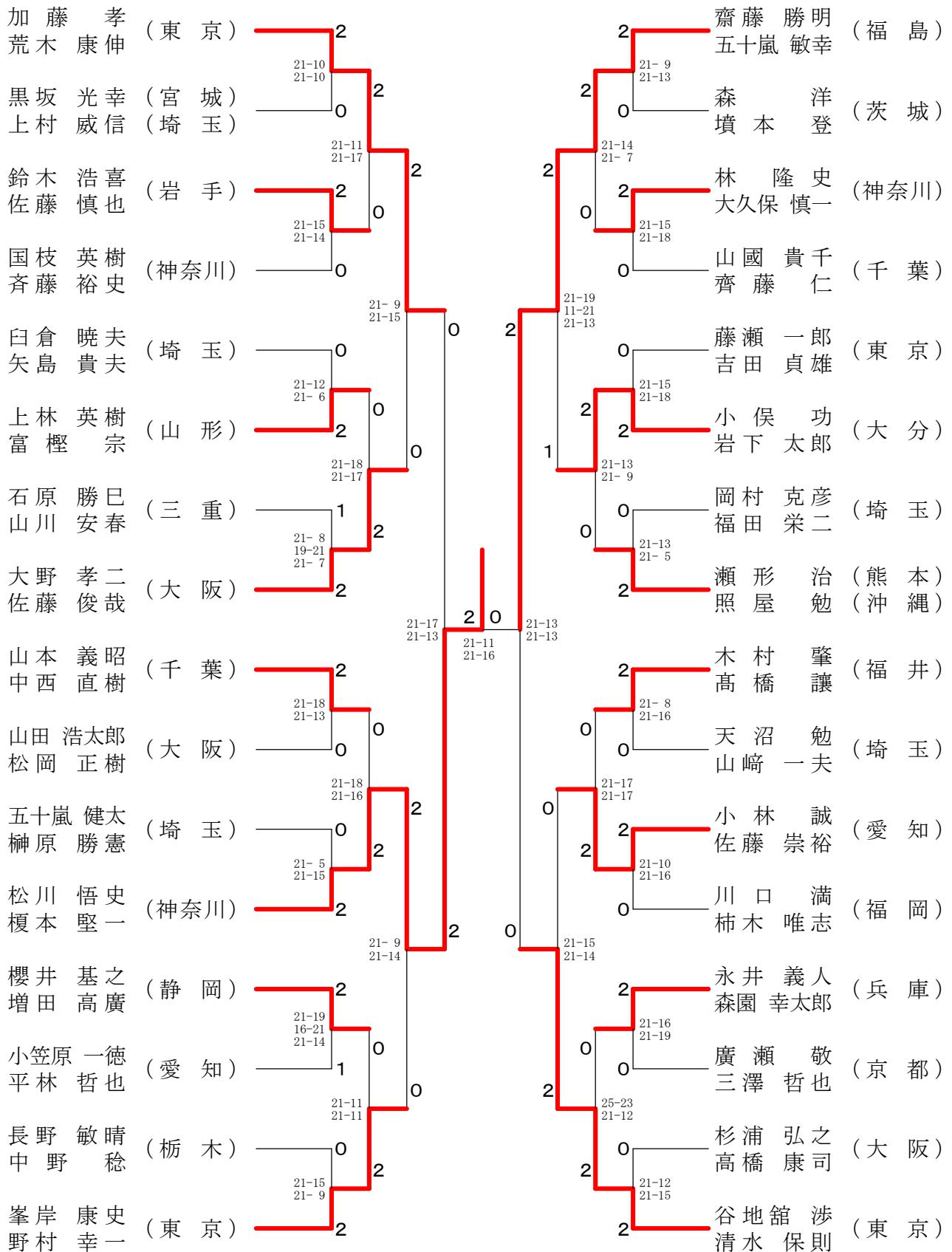
35歳以上男子ダブルス-4



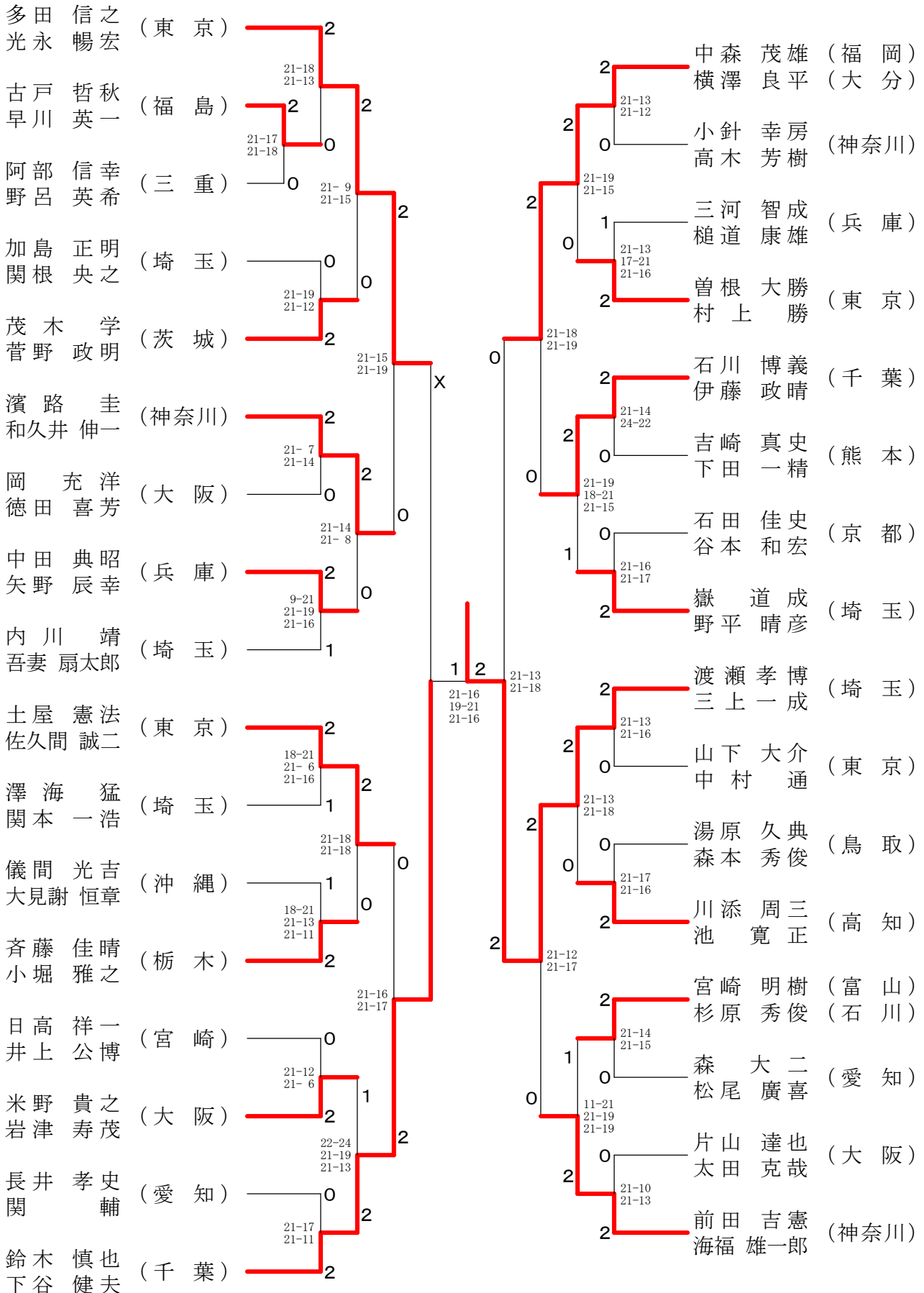
40歳以上男子ダブルス-1



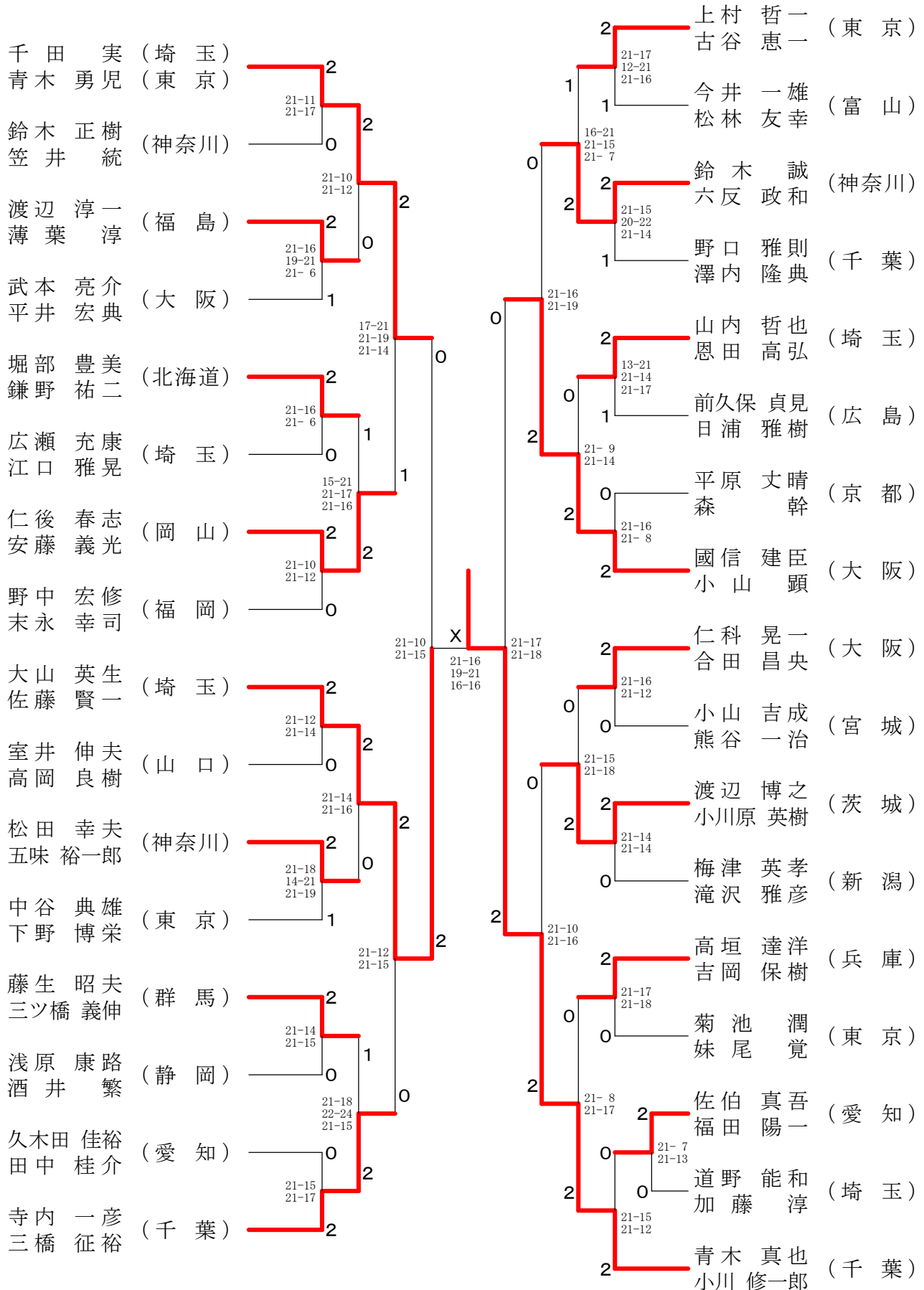
40歳以上男子ダブルス-2



40歳以上男子ダブルス-3



40歳以上男子ダブルス-4



45歳以上男子ダブルス-1

宮本道雄 (東京)	2	21-15 21-13	2	22-24 21-19 21-16	高橋宏樹 (宮城)	2
坂本雄二 (三重)	2	21-14 21-11	0	21-6 21-17	須隆仁 (富山)	1
高橋昌之 (福井)	0	21-16 14-21 21-5	2	15-21 21-18 21-15	大井龍建 (和歌山)	0
塩見昭雄 (京都)	0	21-13 22-20	1	21-12 21-13	濱口博司 (千葉)	0
古内浩二 (神奈川)	2	18-21 21-11 21-14	1	21-17 21-18	海老原栄一 (東京)	2
園部一彦 (大阪)	2	21-19 21-16	2	21-17 21-19	鈴木明弘 (東京)	0
川北敏也 (兵庫)	2	21-17 23-25 21-16	2	21-18 24-22	安田明輝 (北海道)	2
内村実人 (東京)	0	21-18 21-15	1	21-12 23-21	長田浩之 (埼玉)	0
羽鳥友浩 (千葉)	2	21-12 21-14	0	6-21 21-18 21-17	相川邦臣 (神奈川)	2
野吉裕正 (神奈川)	2	21-11 21-16	0	21-16 18-21 21-7	民部善裕 (兵庫)	0
植田幸久 (埼玉)	0	21-19 21-14	0	21-14 21-12	江口武志 (三重)	2
成田隆二 (茨城)	2	21-14 21-17	2	21-15 21-19	東藤太朗 (静岡)	1
西家一訓 (埼玉)	2	21-14 21-14	2	21-13 21-15	木根成昭 (大阪)	2
川島康行 (千葉)	2	21-11 21-23 21-19	0	21-10 21-12	田中隆行 (福岡)	0
江崎清和 (神奈川)	1	21-13 21-16	X	21-15 20-22 16-18	鎌倉保治 (神奈川)	2
上野征洋 (兵庫)	0	21-17 21-9	0	13-21 21-16 21-12	西野俊宏 (大阪)	0
横澤隆行 (東京)	2	21-12 21-15	0	21-19 21-16	日原光秀 (石川)	2
櫛野敏明 (富山)	X	21-14 16-21 21-15	0	21-14 21-17	松山浩一 (東京)	2
小出寿朗 (福岡)	2	11-21 21-19 21-10	2	21-7 12-21 21-19	石田世次 (埼玉)	1
山崎幸夫 (高知)	2	21-12 21-15	1	21-17 21-15	小野美和 (京都)	0
泉川昌利 (埼玉)	0	21-14 16-21 21-15	2	21-15 21-18	柳濱憲利 (東京)	0
松井重夫 (大阪)	0	21-11 21-15	2	21-14 21-17	梅野光一 (愛知)	2
上野孝二 (福島)	2	21-19 11-21 21-18	1	21-7 26-24	岡本伸哲 (兵庫)	0
竹内徳喜 (長野)	1	21-19 21-17	0	21-19 21-17	松浦啓介 (栃木)	2
宮本道雄 (東京)	1	21-18 19-21 25-23	2	21-19 21-17	白入石江 (大阪)	0
白木耕太郎 (東京)	2				正岡昌弘 (大阪)	0

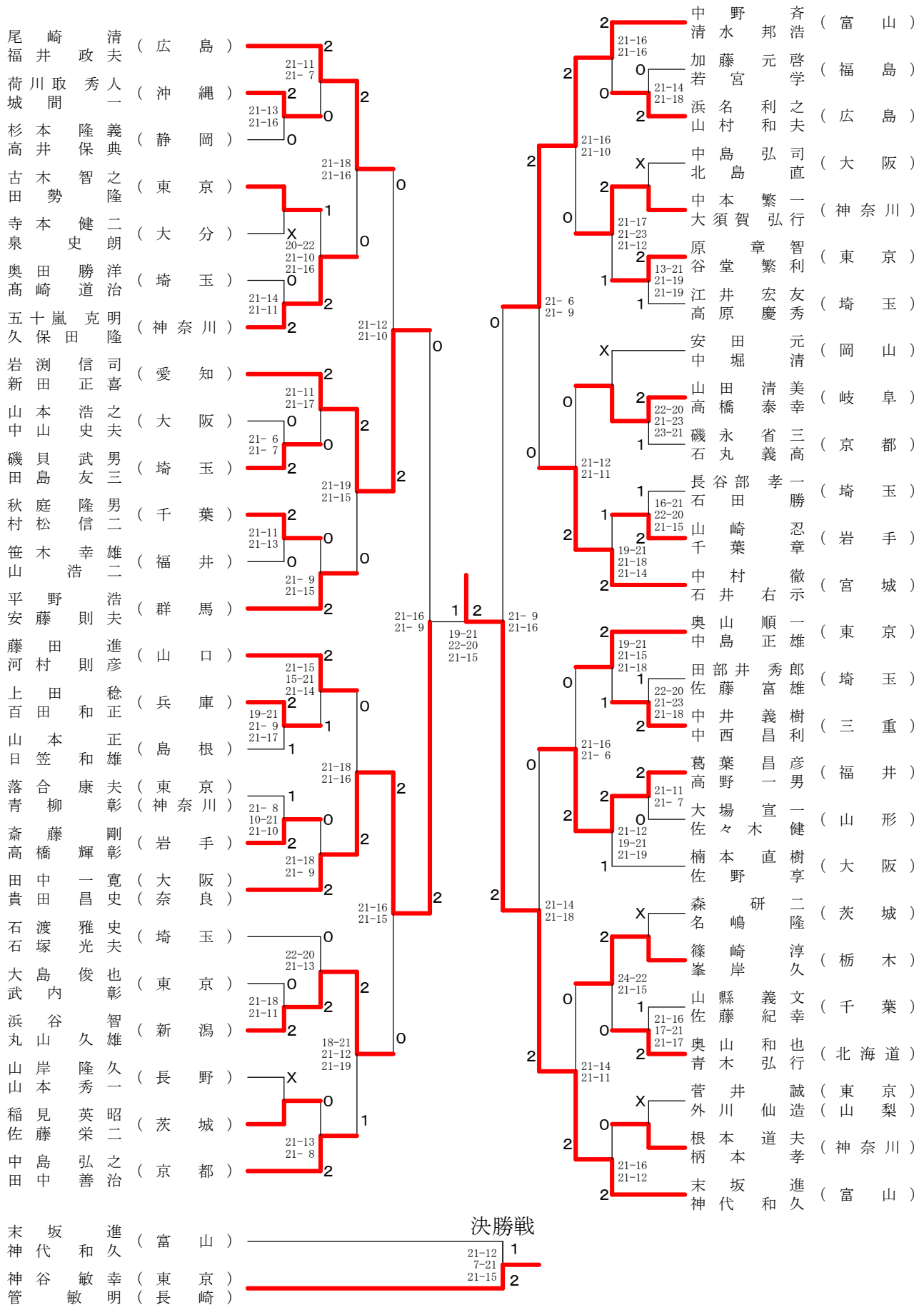
決勝戦

宮本道雄 (東京)	1	21-18 19-21 25-23
白木耕太郎 (東京)	2	

45歳以上男子ダブルス-2

中村正巳 (福岡)	2	22-20 21-12	0	21-13 14-21 21-16	1	谷口紀夫 (東京)	1
佐田郁也 (群馬)	0	21-12	0	21-16	0	藤本恵介 (香川)	2
浅川照男 (神奈川)	0	X	0	21-14 21-17	2	西尾誠志 (宮城)	0
重野清志 (神奈川)	X		0	21-8 21-8	0	小林貴志 (兵庫)	2
津耕太郎 (東京)	2	21-17 21-14	2	21-11 21-16	0	村上郁夫 (兵庫)	0
正田章二 (東京)	2	21-9 21-17	2	21-11 21-16	0	梶本昭一 (神奈川)	2
今川幸司 (埼玉)	0	21-16 21-16	2	21-9 21-10	2	佐々木春生 (埼玉)	2
針谷幸邦 (埼玉)	0		0	21-12 11-21 21-14	2	尾崎春裕 (埼玉)	2
早水栄治 (大阪)	0		0	21-10 21-6	2	山口博幸 (埼玉)	2
喜多治努 (大阪)	0		0	21-14 21-6	2	小出幸治 (長野)	2
渡邊忠幸 (福井)	1	21-11 21-9	2	21-10 21-6	0	深川修三 (大分)	0
南京良幸 (福井)	1	19-21 21-15 25-23	0	21-14 21-16	0	松谷博信 (宮崎)	0
須田祥充 (大阪)	0	21-7 21-8	2	21-14 21-16	2	高井啓之 (大阪)	2
中尾充陽 (大阪)	2		0	21-14 21-6	2	高藤田啓之 (大阪)	2
太田智一郎 (京都)	2	21-11 21-19	0	21-17 21-9	2	原平吉彦 (埼玉)	2
立花一武 (京都)	2		0	21-10 21-14	2	青柳明光 (千葉)	0
武中孝寛 (兵庫)	2	21-17 21-9	2	21-10 21-14	2	中島隆穂 (岐阜)	0
石川勝也 (静岡)	0	21-14 21-11	2	21-10 21-16	2	遠藤英樹 (東京)	2
大内宏之 (茨城)	0		0	21-11 21-11	2	吉田敏悟 (東京)	2
稻田満男 (茨城)	0	21-15 21-17	0	21-11 21-11	2	嶋中敏雅 (大阪)	0
上松正和 (愛知)	0	21-13 21-11	2	21-12 21-12	0	小寺浩美 (神奈川)	0
足立弘明 (愛知)	0		0	18-21 21-15 21-17	2	一瀬博幸 (神奈川)	2
貫井智一 (東京)	2	21-16 21-16	2	21-13 21-16	2	種田稔治 (富山)	0
江連秀敏 (東京)	2	21-15 21-14	2	21-13 21-16	2	片貝伸誠 (秋田)	1
西原賢一 (香川)	0	21-19 21-18	0	21-17 21-15	0	安宅典忠 (秋田)	0
門田一親 (愛媛)	0		0	21-3 21-7	0	由比達哉 (千葉)	0
若松淳一 (神奈川)	2	21-8 21-14	0	21-17 21-6	2	松田健志 (福井)	2
土田秀紀 (神奈川)	0		0	21-11 16-21 21-12	2	前田健一 (福井)	2
家寿直樹 (兵庫)	0	21-19 21-14	0	21-11 16-21 21-12	2	白木耕太郎 (東京)	2
島田昌幸 (兵庫)	0		0	21-15 21-16	0	近藤正直 (埼玉)	0
渡辺敏昭 (埼玉)	2	21-14 21-15	0	21-19 21-16	0	起田和孝 (三重)	0
福嶋正久 (埼玉)	2		0	21-15 21-9	2	森本幸久 (三重)	2
武藤健之 (千葉)	0	21-12 21-15	0	21-15 21-9	2	上地稔彰 (大阪)	2
佐藤宏之 (千葉)	0		0		2	浜田洋 (福岡)	2
吉林和浩 (三重)	1	20-22 21-18 21-7	0		2		
西垣隆史 (大阪)	2	21-12 21-12	2		2		
森陽史 (大阪)	2		2		2		
金井雅敏 (新潟)	0	21-15 21-16	0		2		
椎谷健二 (新潟)	0	21-19 21-8	2		2		
福田功晃 (岡山)	2		2		2		
福山晃 (岡山)	2		2		2		
橋場孝啓 (北海道)	2		2		2		
新井孝光 (北海道)	2		2		2		

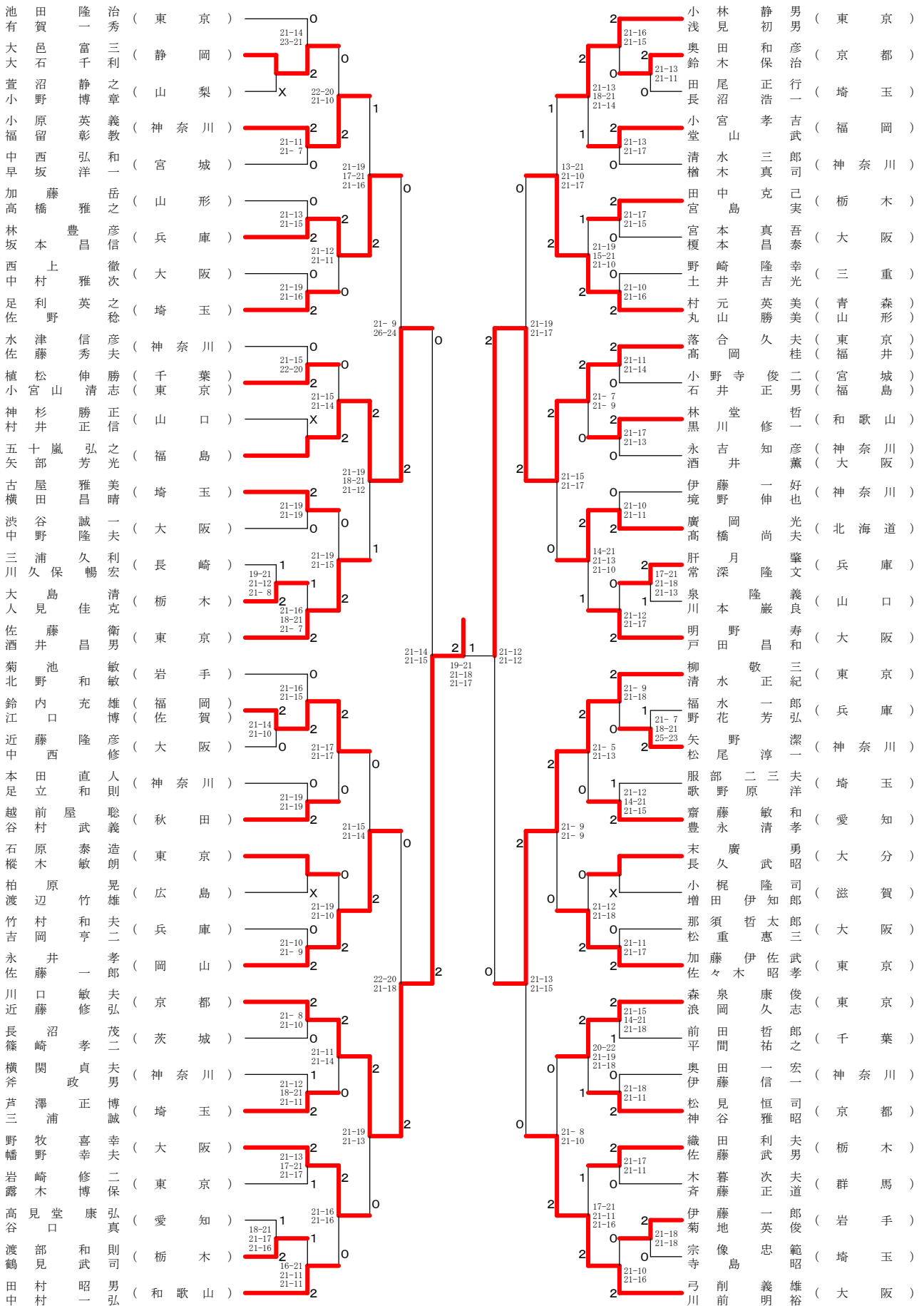
50歳以上男子ダブルス-1



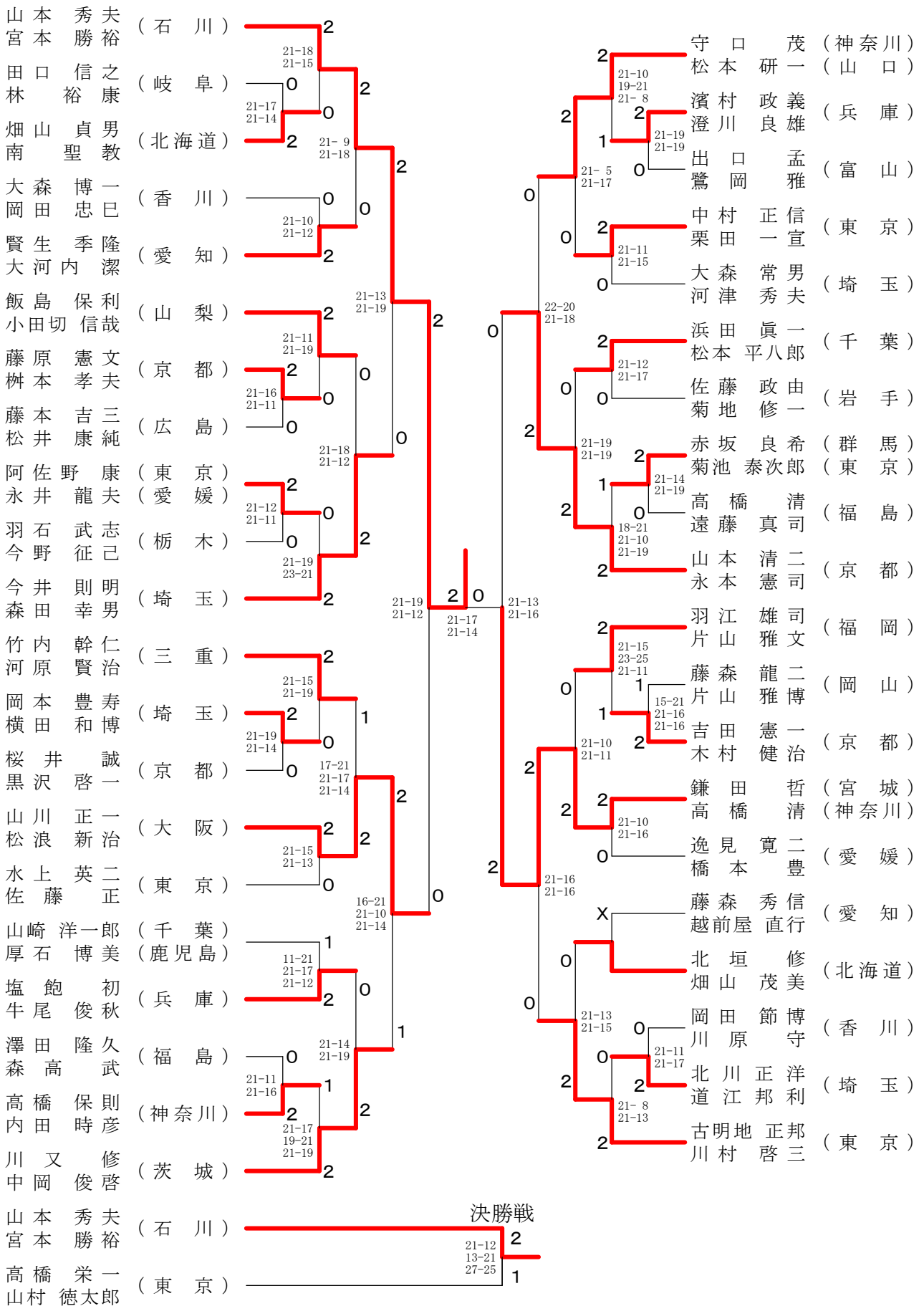
50歳以上男子ダブルス-2

神谷 敏幸 (東京)	2	21-17 21-14	2	後藤 智彦 (千葉)	2	18-21 21-17 21-11
菅 敏明 (長崎)	2	21-14 21-10	2	藤 孝男 (神奈川)	2	21-10 21-15
一木 善明 (福岡)	0	21-14 21-10	2	篠原 道周 (兵庫)	1	21-10 21-15
川崎 和幸 (佐賀)	0	21-16 21-11	2	天羽 浩昭 (大阪)	0	21-10 21-15
玉木 芳雄 (大阪)	0	21-9 21-9	2	山田 真一 (東京)	2	22-20 21-16
竹内 寿和 (大阪)	0	22-20 21-18	2	田中 真博 (京都)	0	21-9 21-11
吉田 好克 (愛知)	2	21-15 21-16	2	石崎 芳明 (三重)	2	21-16 21-13
磯本 朝雄 (和歌山)	0	21-10 21-11	2	星野 博孝 (栃木)	0	21-6 21-14
遅澤 秀治 (和歌山)	0	26-24 11-21 21-14	2	山崎 和史 (岩手)	2	21-10 21-17
西本 和彦 (京都)	2	24-22 21-19	2	遠藤 浩哉 (広島)	0	21-18 17-21 21-13
上池 俊夫 (京都)	0	21-17 21-15	2	奥野 達浩 (岡山)	0	21-18 17-21 21-13
星野 正二 (埼玉)	0	21-14 21-14	2	澤口 浩之 (埼玉)	1	21-18 17-21 21-13
荻野 宏二 (埼玉)	1	21-14 21-14	2	渡辺 孝文 (埼玉)	2	21-18 17-21 21-13
高橋 寿徳 (静岡)	0	10-21 21-17 21-17	2	笠井 泰清 (埼玉)	2	21-18 17-21 21-13
斉藤 康之 (茨城)	2	21-18 22-20	2	平野 久正 (埼玉)	2	21-18 17-21 21-13
小田部 秀穂 (茨城)	0	21-18 22-20	2	高橋 正也 (埼玉)	2	21-18 17-21 21-13
小本 十寸 (神奈川)	2	14-21 21-14 21-17	2	松永 光哲 (岡山)	0	21-18 17-21 21-13
榎十 博久 (神奈川)	2	21-9 21-11	2	浅川 桂行 (岡山)	2	21-18 17-21 21-13
五十嵐 久功 (群馬)	0	21-12 16-21 21-14	2	子中 博幸 (東京)	2	21-18 17-21 21-13
角橋 愛泰 (群馬)	0	21-10 21-6	2	小林 幸治 (大阪)	2	21-18 16-21 21-19
石原 泰勇 (群馬)	1	13-21 21-15 21-16	2	宮本 英士 (大阪)	2	21-18 16-21 21-19
厚川 勇康 (東京)	1	21-10 21-6	2	上原 志夫 (千葉)	2	21-13 21-11
江川 博康 (熊本)	2	21-10 21-6	2	鳥中 和幸 (埼玉)	2	21-13 21-11
江三 正圭 (熊本)	1	21-10 21-6	2	柿喜 隆馬 (神奈川)	2	21-19 24-22
武藤 良治 (千葉)	0	26-28 21-19 21-17	2	松田 寿紀 (山形)	0	21-19 23-21
石川 功一 (高知)	2	21-13 21-14	2	岡小 光一 (石川)	2	21-19 23-21
桑本 誠一 (高知)	2	21-13 21-14	2	高村 友治 (東京)	2	21-19 23-21
浅沼 良雄 (岩手)	2	21-13 21-14	2	家真 均美 (長野)	2	21-19 23-21
越浦 太津敏 (宮城)	2	21-13 21-14	2	市有 和吉 (埼玉)	2	21-19 23-21
小島 正弘 (神奈川)	1	21-13 21-14	2	唐川 雄典 (埼玉)	2	21-19 23-21
森康 弘之 (神奈川)	0	21-13 21-14	2	井原 孝夫 (島根)	2	21-19 23-21
林田 庄一 (大阪)	1	21-13 21-14	2	西村 晃男 (北海道)	2	21-19 23-21
佐々木 正広 (大阪)	0	21-13 21-14	2	岩館 利次 (富山)	2	21-19 23-21
松下 泰司 (鳥取)	2	21-13 21-14	2	水口 錦洋 (静冈)	2	21-19 23-21
松垣 慎二 (島根)	2	21-13 21-14	2	藤田 英明 (静冈)	2	21-19 23-21
本郷 毅彦 (奈良)	0	21-13 21-14	2	井原 孝夫 (島根)	2	21-19 23-21
藤本 毅英 (奈良)	0	21-13 21-14	2	西村 晃男 (北海道)	2	21-19 23-21
金子 真人 (埼玉)	0	21-13 21-14	2	岩館 利次 (富山)	2	21-19 23-21
石倉 彰生 (長野)	0	21-13 21-14	2	水口 錦洋 (静冈)	2	21-19 23-21
石坂 文生 (長野)	0	21-13 21-14	2	藤田 英明 (静冈)	2	21-19 23-21
小出 文陽 (東京)	2	21-13 21-14	2	井原 孝夫 (島根)	2	21-19 23-21
石井 陽一 (東京)	2	21-13 21-14	2	西村 晃男 (北海道)	2	21-19 23-21
上岡 学 (東京)	0	21-13 21-14	2	岩館 利次 (富山)	2	21-19 23-21
宫原 一司 (福井)	1	21-13 21-14	2	水口 錦洋 (静冈)	2	21-19 23-21
竹中 博司 (福井)	0	21-13 21-14	2	藤田 英明 (静冈)	2	21-19 23-21
大村 裕一 (長崎)	2	21-13 21-14	2	井原 孝夫 (島根)	2	21-19 23-21
森澤 裕俊 (長崎)	2	21-13 21-14	2	西村 晃男 (北海道)	2	21-19 23-21

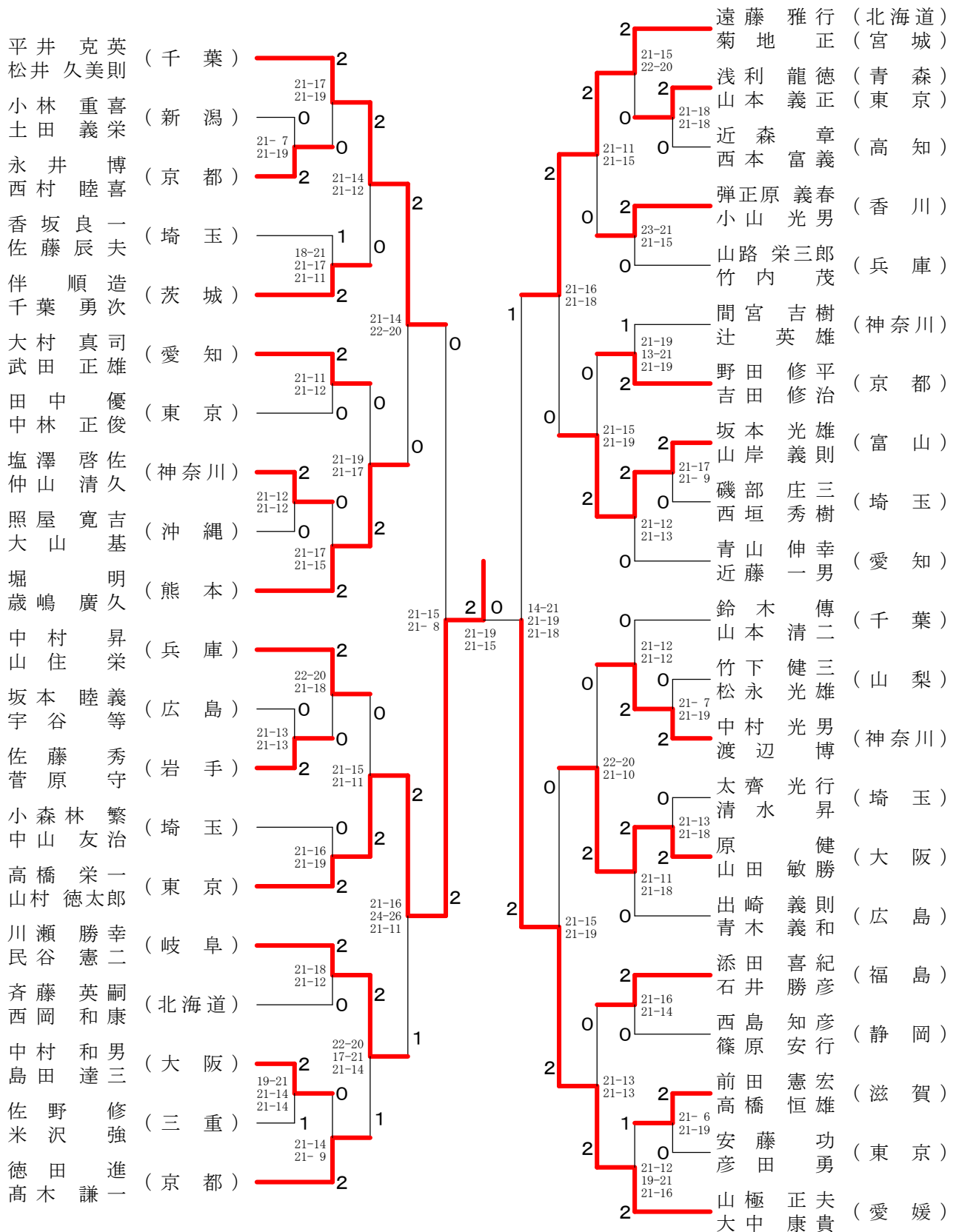
55歳以上男子ダブルス



60歳以上男子ダブルス-1



60歳以上男子ダブルス-2



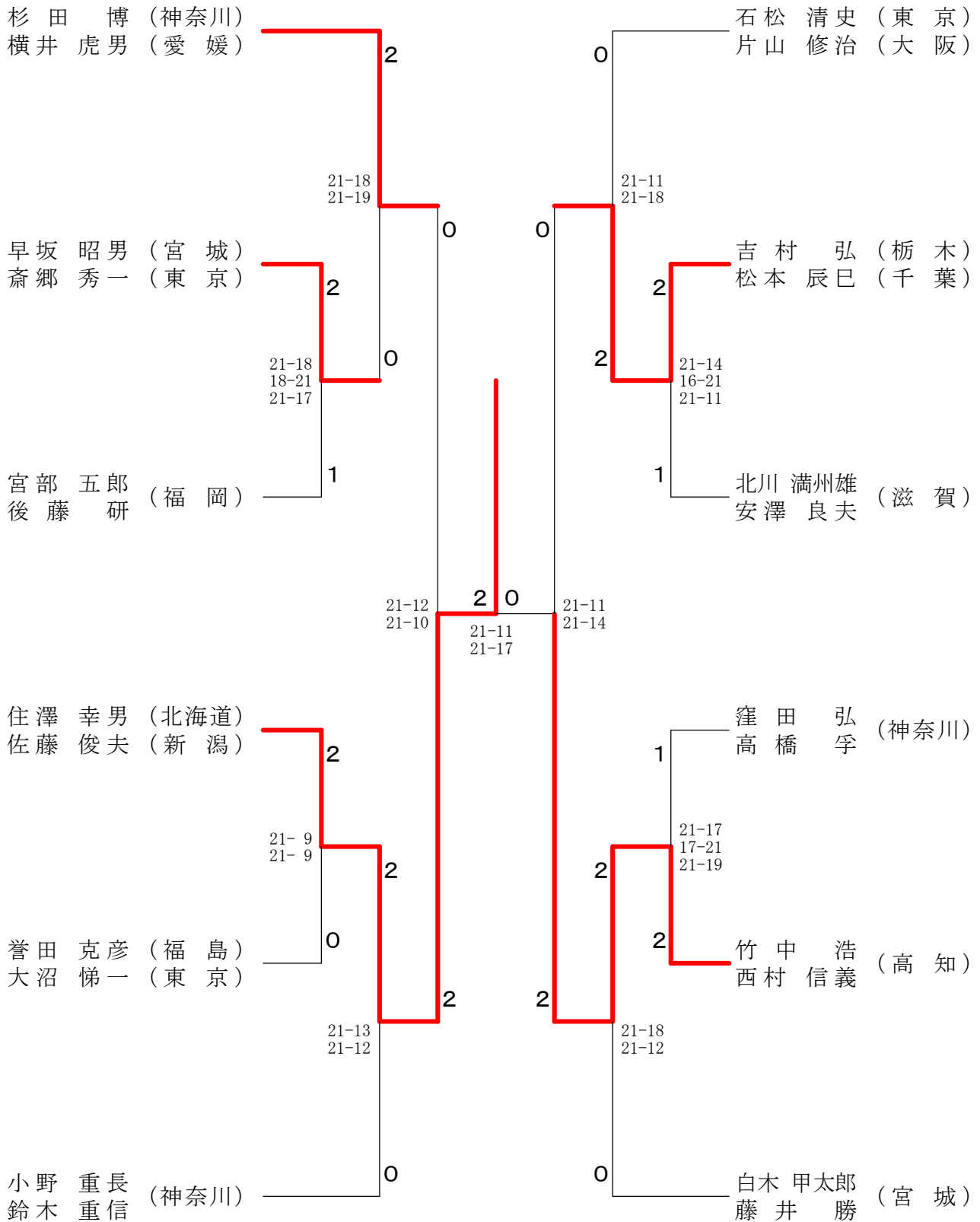
65歳以上男子ダブルス

松井秋男 (東京)	渡辺直人 (神奈川)	藤上良英 (滋賀)	富田健一 (滋賀)	藤井治雄 (広島)	榊原新太郎 (広島)	久保田義典 (千葉)	平川富士男 (千葉)	平向一郎 (福島)	安西英夫 (富山)	城井五十二 (福岡)	森山鵬夫 (長崎)	稲村浩男 (群馬)	亀ヶ沢正男 (群馬)	内田淳吉 (東京)	堀越進 (神奈川)	佐野茂夫 (愛知)	森下清三 (高知)	伊藤好道 (兵庫)	井口好信 (兵庫)	比田庄衛 (福井)	田中嘉昭 (福井)	斉藤勝 (宮城)	石塚忠伍 (秋田)	安田博泰 (神奈川)	栗田東雄 (神奈川)	近藤勇司 (神奈川)	鈴木誠一 (神奈川)	堀野文雄 (北海道)	川雄豊 (北海道)	見木俊範 (山口)	網野義人 (山口)	神田明 (愛知)	百々俊宗 (愛知)	杉谷義明 (大阪)	友金利一 (兵庫)	山本洋彦 (神奈川)	廣田彦彰 (宮崎)	金原良史 (岩手)	吉田史寛 (千葉)	瀬戸正廣 (和歌山)	和正優 (和歌山)	落合良充 (埼玉)	谷隆男 (埼玉)	井口保人 (栃木)	沢畑克人 (栃木)	伊藤晴光 (神奈川)	上川光章 (神奈川)	松崎正門 (東京)	島田門稔 (東京)	原栄一 (石川)	松田新二郎 (石川)	殿川宣勝 (東京)	千葉健夫 (東京)	宮崎道彦 (埼玉)	祝英雄 (埼玉)	中村拓男 (山口)	三井男裕 (山口)	柴田勝彦 (富山)	南昌伍 (大阪)	岩本敏春 (神奈川)	大川修一 (神奈川)	川瀬信治 (愛知)	筒井公治 (愛知)	山本敏彦 (福井)	寺崎由雄 (福井)	古橋政紀 (宮城)	後藤紀誠 (宮城)	前田剛 (神奈川)	宮崎茂樹 (神奈川)	高部章 (千葉)	森章勲 (千葉)	田中信義 (栃木)	佐藤力男 (栃木)	及川陸記 (岩手)	川木邦夫 (岩手)	箭内英雄 (神奈川)	坂英清 (神奈川)	大高秀紀 (埼玉)	富橋末治 (埼玉)	青木元春 (岡山)	吉原俊治 (岡山)	石上謙三 (青森)	三浦悦 (青森)	小重山義夫 (千葉)	見通嗣 (愛媛)	池田信章 (神奈川)	甘粕完治 (神奈川)	西村正徳 (新潟)	森本徳稔 (新潟)	吉田正弘 (山口)	田中博美 (山口)	野崎公男 (神奈川)	村都優司 (神奈川)	小西敬介 (東京)	中村三男 (東京)	岡本哲男 (大阪)	竹下幸男 (大阪)	千葉進 (宮城)	武田藤一郎 (山形)	田中紀久 (兵庫)	小林勝昭 (兵庫)	吉田邦男 (福島)	早川博 (茨城)
-----------	------------	-----------	-----------	-----------	------------	------------	------------	-----------	-----------	------------	-----------	-----------	------------	-----------	-----------	-----------	-----------	-----------	-----------	-----------	-----------	----------	-----------	------------	------------	------------	------------	------------	-----------	-----------	-----------	----------	-----------	-----------	-----------	------------	-----------	-----------	-----------	------------	-----------	-----------	----------	-----------	-----------	------------	------------	-----------	-----------	----------	------------	-----------	-----------	-----------	----------	-----------	-----------	-----------	----------	------------	------------	-----------	-----------	-----------	-----------	-----------	-----------	-----------	------------	----------	----------	-----------	-----------	-----------	-----------	------------	-----------	-----------	-----------	-----------	-----------	-----------	----------	------------	----------	------------	------------	-----------	-----------	-----------	-----------	------------	------------	-----------	-----------	-----------	-----------	----------	------------	-----------	-----------	-----------	----------

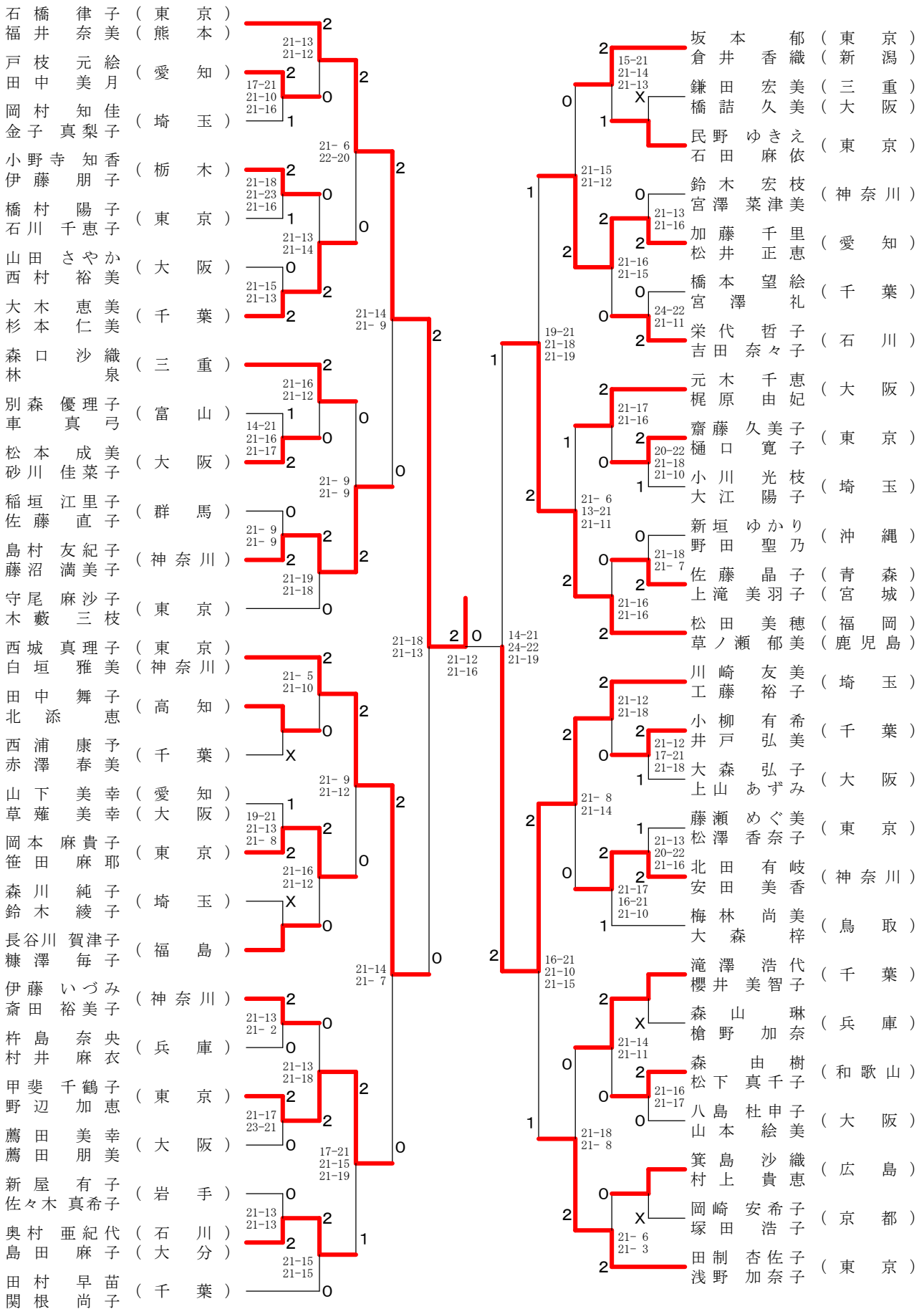
70歳以上男子ダブルス

大野 幸雄 (富山)	2	21-13 21-18	2	小川 揚之輔 (神奈川)	2	21-10 21-9
桶澤 寛二 (神奈川)	0	21-12 21-14	2	後藤 正和 (東京)	0	21-18 21-12
鈴木 正 (岐阜)	2	21-17 21-8	1	登那木 明雄 (京都)	2	21-16 21-15
山田 八郎 (宮崎)	0	21-12 21-13	0	藤森 伸一 (福岡)	1	21-19 17-21 21-16
青木 孝治 (東京)	0	21-11 21-14	0	梅田 誉男 (神奈川)	2	17-21 21-13
荒川 元四郎 (兵庫)	2	21-7 21-7	2	神谷 隆三 (静岡)	2	21-15 21-12
加山 敏明 (愛媛)	0	21-9 21-18	2	松原 浩章 (神奈川)	0	21-14 21-14
柴田 敏守 (愛知)	2	21-11 16-21 21-19	0	真崎 寿昭 (兵庫)	2	21-15 21-6
打田 博保 (埼玉)	2	21-13 21-19	0	佐伯 登 (熊本)	1	21-15 21-6
滝本 嘉美 (京都)	1	21-13 21-19	0	芝崎 侑司 (千葉)	2	21-15 21-6
安藤 守司 (神奈川)	0	21-12 21-13	0	永井 卓郎 (神奈川)	2	22-20 21-12
橋田 国司 (新潟)	0	21-12 21-13	0	堀 辰夫 (大阪)	0	21-16 21-15
大澤 勢一 (島根)	2	21-13 21-12	2	齋藤 三男 (兵庫)	2	21-16 21-15
山本 敏夫 (東京)	0	21-11 21-9	0	村上 三隆 (神奈川)	2	18-21 21-11 21-13
黒崎 二男 (神奈川)	2	21-9 21-14	1	神吉 義雄 (神奈川)	2	21-12 21-17
坂元 彦 (兵庫)	2	21-9 21-14	1	神渡 博氏 (熊本)	2	21-12 21-17
伊藤 治 (埼玉)	2	21-10 21-6	1	畑野 孝次 (千葉)	0	21-14 21-17
鈴木 幸春 (京都)	1	21-13 21-19	0	山下 敏夫 (神奈川)	2	21-18 21-17
榎木 順雄 (大阪)	2	21-10 21-6	0	岩堀 武 (東京)	2	21-14 21-17
山田 雅弘 (愛知)	2	17-21 21-6 21-11	0	本間 与紀 (宮城)	2	21-18 21-17
松沢 雅 (神奈川)	0	21-9 21-14	0	金丸 清昭 (福井)	0	21-18 16-21 21-9
市倉 熙一郎 (新潟)	2	21-12 21-13	0	伊藤 武洋 (滋賀)	2	21-18 21-9
本田 晃啓 (島根)	2	21-13 21-12	2	谷口 孝次 (神奈川)	2	21-18 21-17
星野 忠男 (東京)	0	21-11 21-9	0	四方 光市 (兵庫)	2	21-14 21-17
賀田 昭夫 (神奈川)	2	21-9 21-14	1	神谷 衛 (神奈川)	2	21-18 21-17
久野 貞夫 (大阪)	0	21-10 21-6	1	服部 清彦 (神奈川)	2	21-18 21-17
佐藤 善二郎 (愛知)	2	17-21 21-6 21-11	0	小山 包博 (神奈川)	2	21-14 21-17
古賀 通次 (神奈川)	2	21-9 21-14	0	小川 昌之 (東京)	2	21-14 21-17
松原 清 (大阪)	0	21-9 21-14	0	梅田 泰三 (神奈川)	2	21-6 21-14
藤井 茂夫 (愛知)	1	21-10 21-6	1	鎌田 勇義 (福井)	2	21-18 21-9
服部 紀之衛 (愛知)	2	17-21 21-6 21-11	0	田中 康二 (滋賀)	2	21-18 16-21 21-9
長尾 又兵衛 (神奈川)	2	19-21 21-9 21-14	0	田本 正志 (東京)	2	21-18 21-17
羽隅 弘治 (福岡)	2	21-8 21-19	2	三浦 紀重 (宮城)	2	21-14 21-17
田沼 靖朗 (福岡)	2	21-8 21-19	2	明石 重誠 (福井)	2	21-18 21-17
廣瀬 勇夫 (長崎)	2	21-11 21-7	2	川出 常雄 (滋賀)	2	21-18 16-21 21-9
竹下 勝洋 (福井)	0	21-11 21-7	2	中川 文雄 (東京)	2	21-18 21-17
宮本 正一 (宮城)	2	21-11 21-7	2	鏑木 興司 (埼玉)	2	21-18 21-17
原 紀征 (兵庫)	2	21-11 21-7	2	土佐 泰一 (埼玉)	2	21-18 21-17
山本 一夫 (神奈川)	0	21-13 21-18	0	高橋 行雄 (埼玉)	2	21-18 21-17
中西 久昌 (神奈川)	0	21-16 21-14	0	五本 木茂 (神奈川)	2	21-18 21-17
竹村 重昭 (千葉)	2	21-16 21-14	2	谷 武司 (神奈川)	2	21-18 21-17
梶原 孝久 (千葉)	2	21-16 21-14	2	甲斐 昭宏 (愛知)	2	21-18 21-17
坂上 哲也 (愛知)	2	21-16 21-14	2	鈴木 勝美 (愛知)	2	21-18 21-17
小野田 幸雄 (愛知)	2	21-16 21-14	2	山川 弘一 (愛知)	2	21-18 21-17

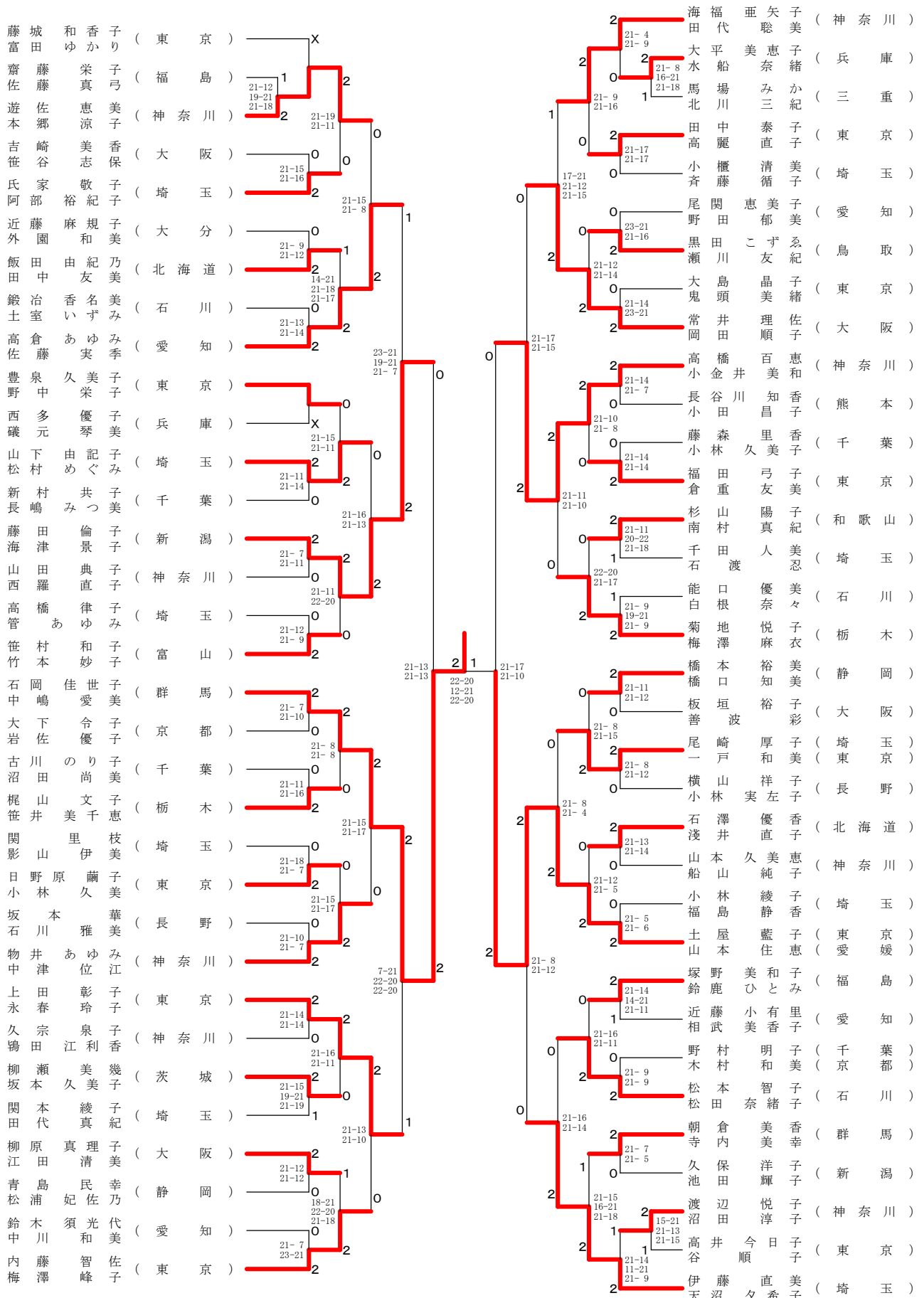
75歳以上男子ダブルス



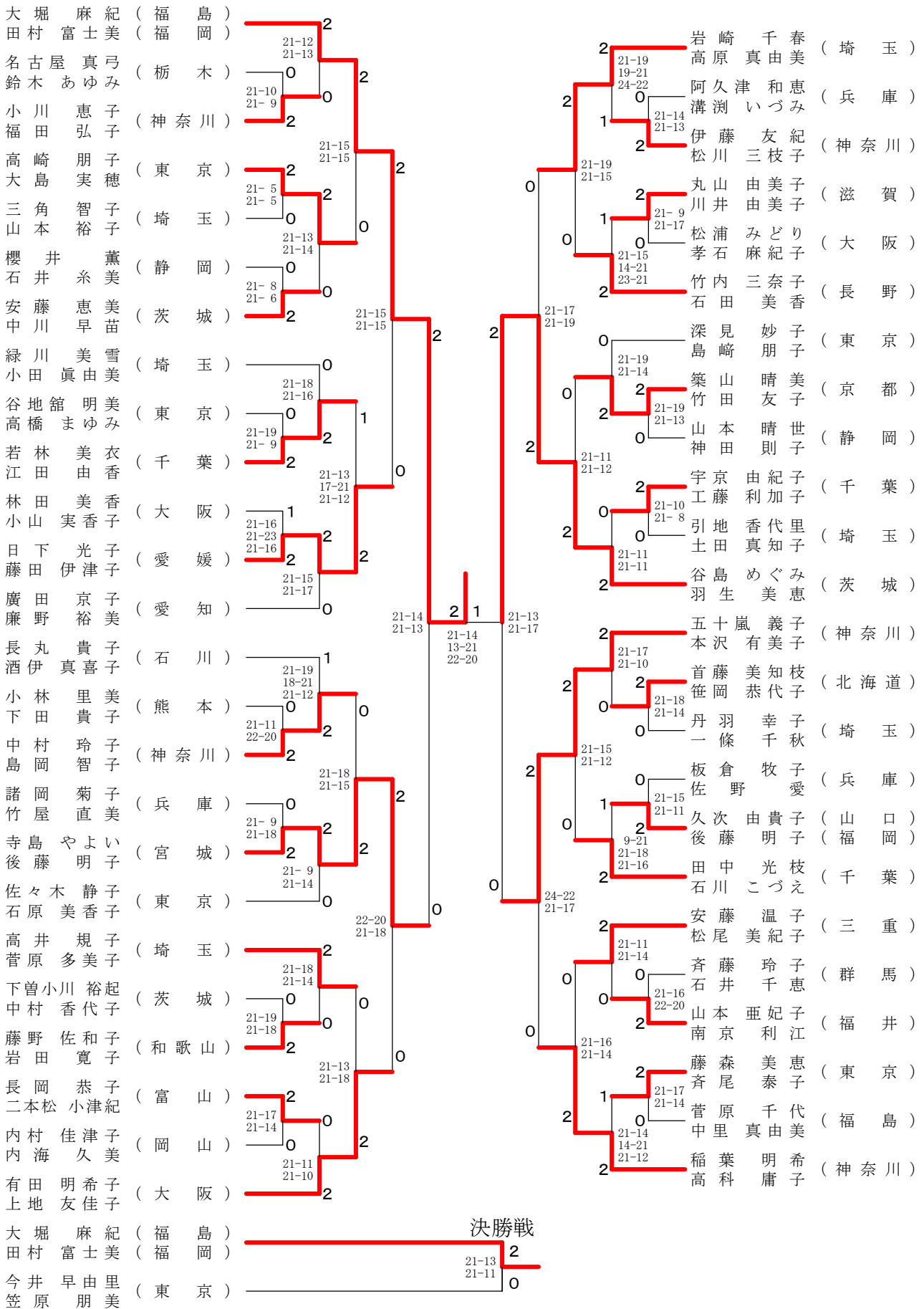
30歳以上女子ダブルス



35歳以上女子ダブルス



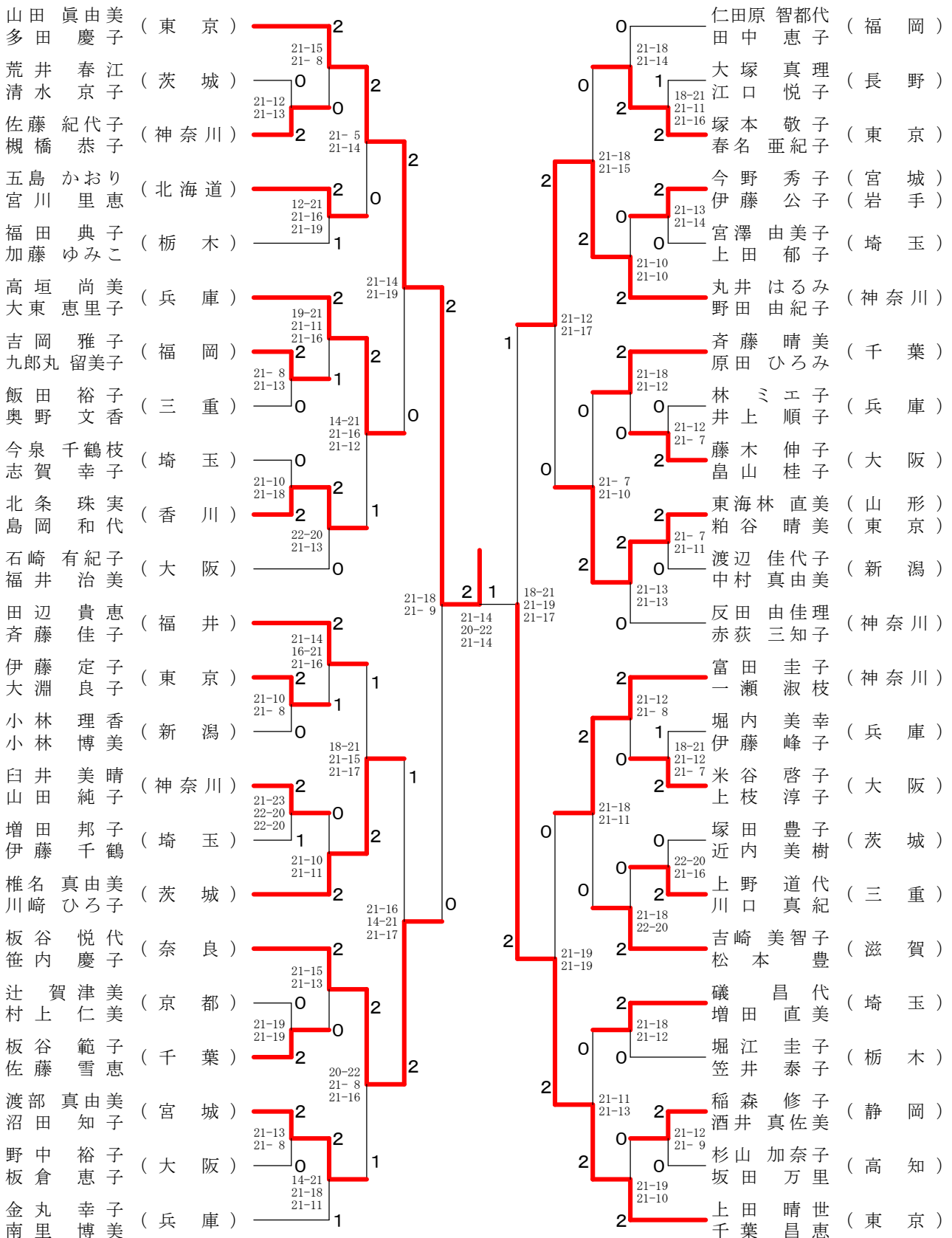
40歳以上女子ダブルス-1



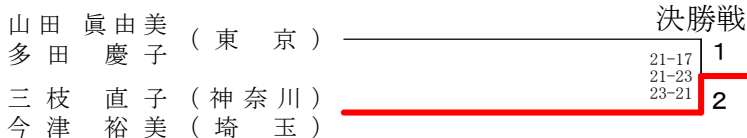
40歳以上女子ダブルス-2

櫛山 久美子 (北海道)	2	21-10 21-12	2	森脇 順子 (大阪)	2	21-15 21-10
川島 満 (北海道)	1	11-21 21-17 21-19	0	坂口 愛子 (京都)	1	16-21 21-14 21-18
松原 真弓 (三重)	2	21-7 21-18	2	板原 淳子 (兵庫)	2	21-17 14-21 26-24
風見 栄里子 (埼玉)	2	21-7 21-9	2	森重 陽子 (兵庫)	2	17-21 21-14 21-12
救仁郷 洋子 (埼玉)	0	21-11 17-21 21-13	0	福田 惠子 (埼玉)	1	8-21 21-17 21-13
藤原 広恵 (東京)	1	21-14 21-10	2	柴崎 由美子 (埼玉)	2	-X -X
堀池 由紀子 (東京)	2	22-20 21-9	2	高橋 惠美 (神奈川)	2	26-24 21-18
鈴木 理恵 (神奈川)	2	21-19 17-21 21-19	0	島田 直美 (神奈川)	0	21-17 18-21 21-18
小林 恵美子 (福岡)	1	21-18 21-16	0	筒井 由香 (東京)	2	21-11 22-20
東古 濱恵美 (富山)	2	21-16 21-18	2	野口 朱美 (栃木)	2	21-11 23-21
永栄 律子 (岐阜)	2	21-14 21-6	2	森 眞由美 (福井)	2	21-16 21-17
鷺見 直子 (大阪)	2	30-28 11-21 21-16	1	島田 千賀子 (茨城)	2	21-9 16-21 21-15
真本 朱実子 (埼玉)	1	21-10 21-13	2	坂本 悦子 (新潟)	2	21-17 21-8
前田 由美子 (福井)	0	21-18 21-15	0	澤田 ひとみ (兵庫)	0	21-12 21-16
大平 郁子 (群馬)	2	21-16 21-10	2	阿路川 由喜 (熊本)	0	-X -X
堀端 佐知子 (石川)	2	21-8 21-8	2	北山 京子 (富山)	0	21-11 21-12
浅田 晴美 (千葉)	2	21-17 7-21 21-18	0	白木 真弓 (山梨)	2	21-15 21-14
岡村 洋子 (兵庫)	0	21-23 21-9 21-15	1	坂崎 美奈子 (埼玉)	2	21-16 21-11
峰岸 靖子 (茨城)	2	21-19 21-17	1	大城 裕子 (和歌山)	2	21-8 21-17
富田 佳美 (神奈川)	2	21-13 17-21 22-20	1	若月 美智子 (千葉)	0	21-10 21-11
玉木 小百合 (滋賀)	2	21-16 21-13	0	福島 美記子 (岩手)	2	21-5 21-14
土屋 展子 (石川)	2	21-16 21-8	2	今井 早由里 (福島)	2	21-19 21-18
利川 三貴 (石川)	2	21-19 21-17	1	今笠 朋美 (茨城)	0	21-10 21-11
依由 紀路 (石川)	0	18-21 21-9 21-18	2	倉島 政子 (埼玉)	0	21-11 21-12
山田 陽子 (千葉)	2	21-13 17-21 22-20	1	早戸 多美 (神奈川)	2	21-16 21-11
荒木 美智代 (千葉)	2	21-16 21-13	0	伊藤 貴美 (埼玉)	2	21-8 21-17
池田 恵美子 (兵庫)	2	21-10 21-11	0	北原 鶴美 (和歌山)	0	21-10 21-11
斎木 玲子 (茨城)	0	21-16 21-8	2	越田 真佐美 (岩手)	2	21-19 21-18
土井 誠子 (埼玉)	2	21-19 21-17	2	石原 直美 (茨城)	2	
守川 未紗 (埼玉)	0		0	山口 淳子 (埼玉)	2	
坂本 京子 (神奈川)	1		2	酒井 佳子 (神奈川)	2	
助川 明希子 (神奈川)	0		0	佐々木 尚子 (埼玉)	0	
泉川 純子 (神奈川)	2		2	小林 暁子 (和歌山)	2	
重松 聡美 (神奈川)	2		2	小藤 綾子 (千葉)	2	
吉田 清美 (東京)	1		0	江奥 田薫 (岩手)	0	
田川 由衣 (静岡)	1		0	木村 惠里 (福島)	0	
長澤 理江子 (静岡)	2		2	伊藤 荣美 (千葉)	2	
紀平 あき子 (香川)	2		2	伊藤 直子 (岩手)	2	
小林 朋子 (香川)	0		0	谷口 直弘 (福島)	2	
小林 美枝 (栃木)	0		2	柳川 智江 (茨城)	2	
小田 佳代 (栃木)	2		2	横手 明子 (茨城)	2	
田村 昌代 (栃木)	2		2	伊藤 尚子 (茨城)	2	
入江 早苗 (栃木)	2		2	小森 知美 (茨城)	2	
天川 恵美子 (栃木)	2		2			

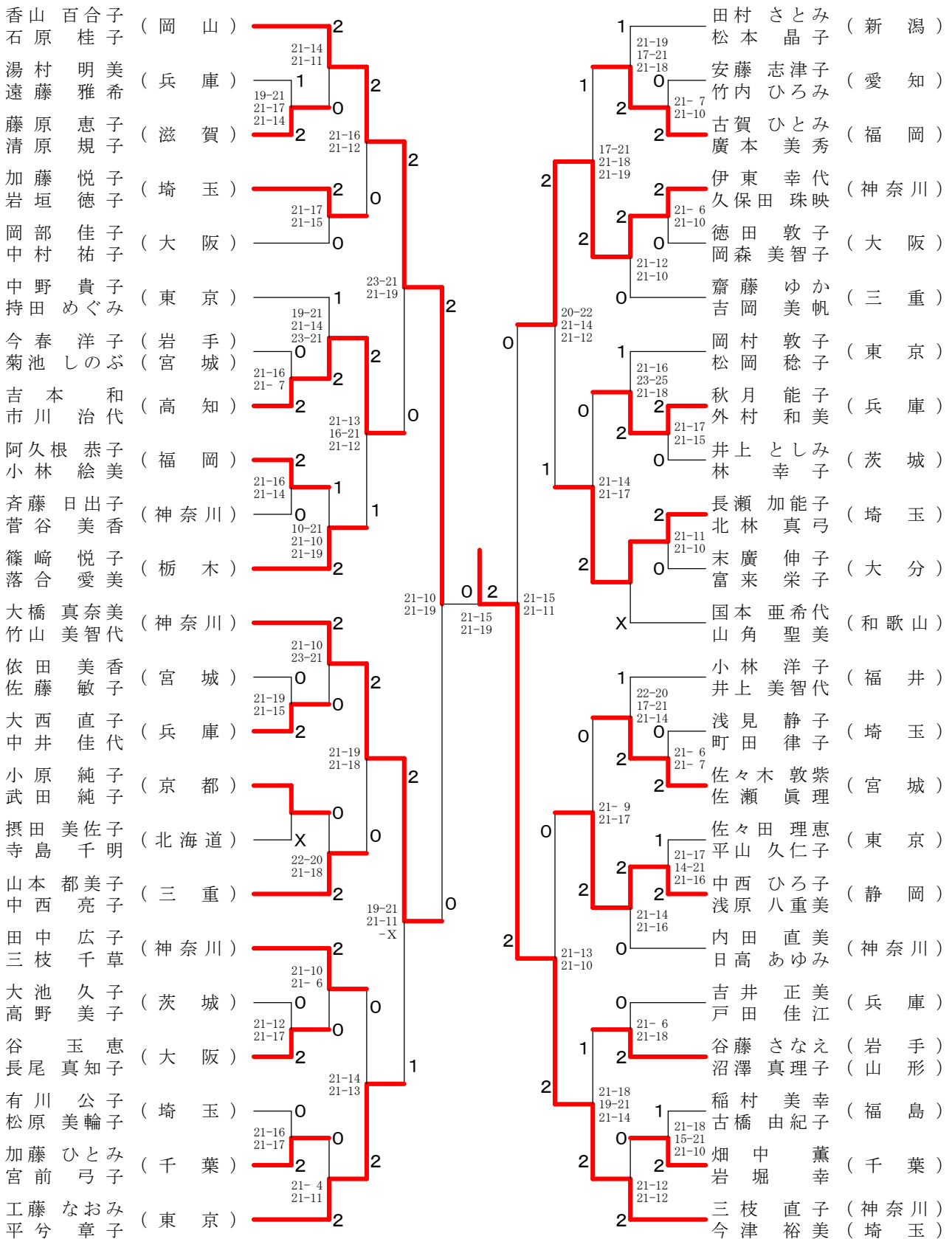
45歳以上女子ダブルス-1



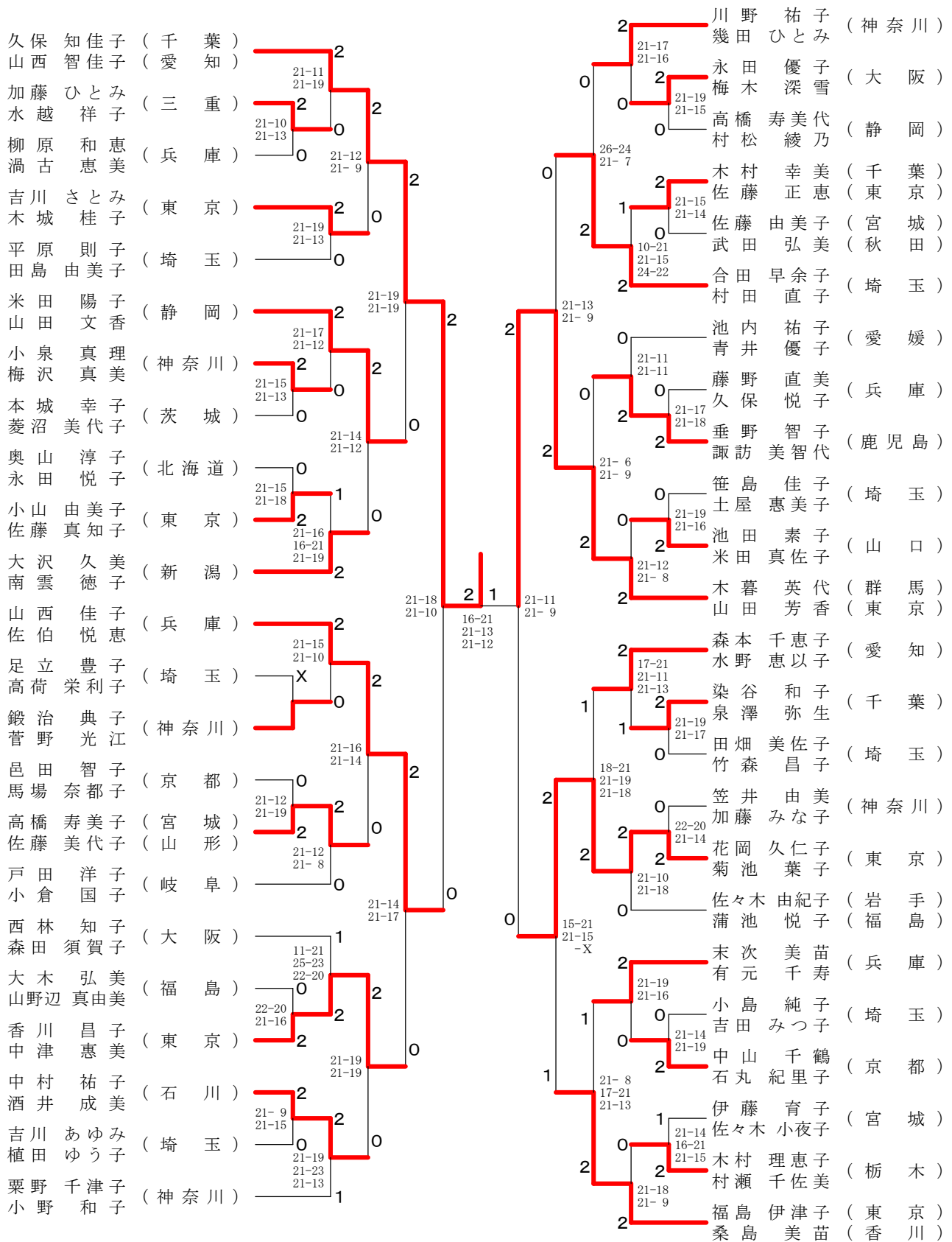
決勝戦



45歳以上女子ダブルス-2



50歳以上女子ダブルス-1



決勝戦

久保知佳子 (千葉)	0
山西智佳子 (愛知)	2
平川はるみ (千葉)	
渡辺浩子 (神奈川)	

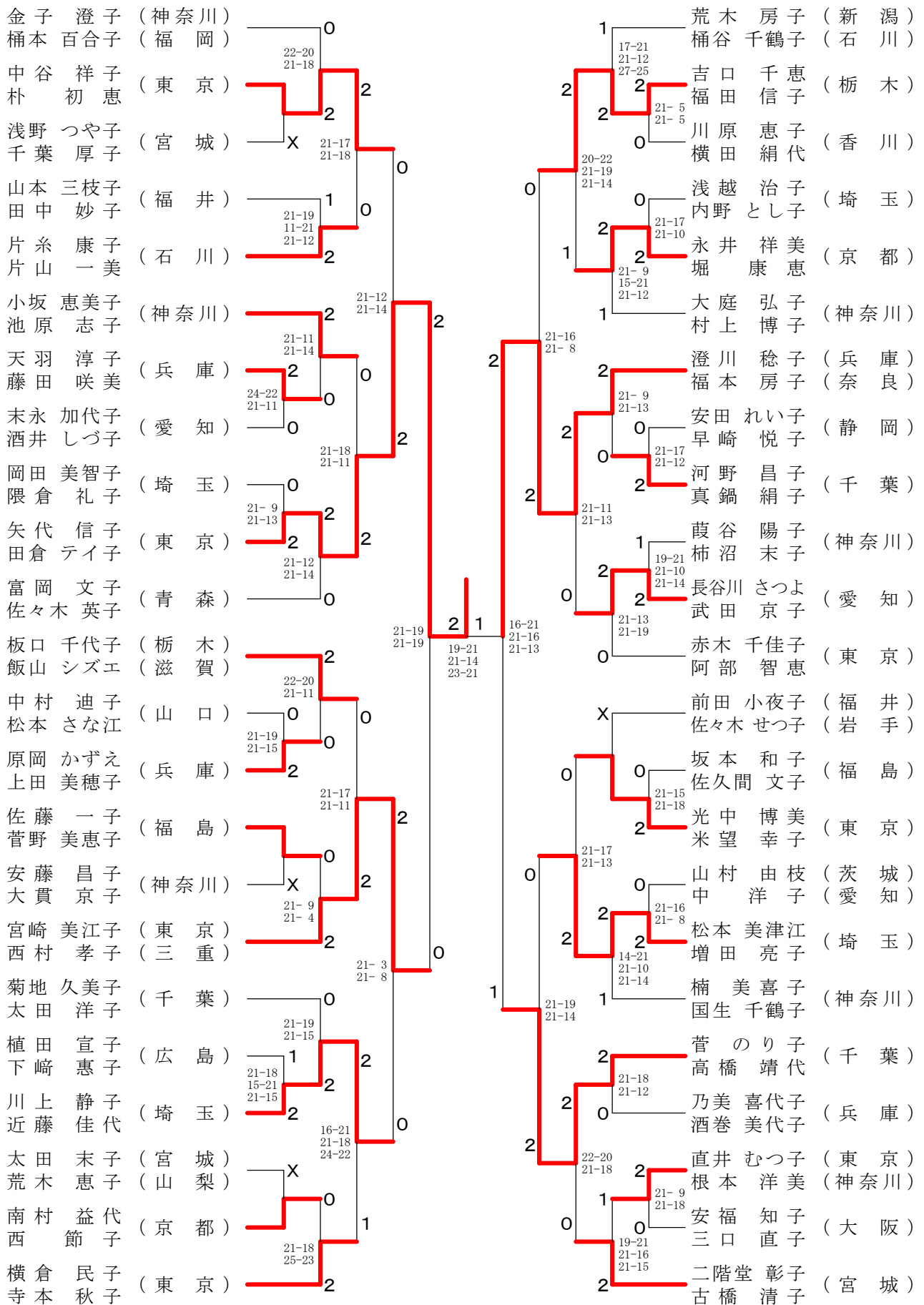
50歳以上女子ダブルス-2

松村 美智子 (東京)	藤本 雅子 (東京)	北澤 富美代 (埼玉)	大和 康代 (埼玉)	高橋 眞紀 (北海道)	松浦 りゆ子 (北海道)	大黒 祥子 (茨城)	桑原 牧子 (茨城)	中村 雅美子 (兵庫)	黒石 美穂子 (兵庫)	林 勝子 (岐阜)	山岸 淳子 (岐阜)	小島 祐子 (埼玉)	綾部 操 (埼玉)	葛西 睦 (神奈川)	依田 礼理 (神奈川)	遠江 久美子 (東京)	山口 峰子 (長崎)	宇川 千代子 (大阪)	井上 みどり (大阪)	小川 典子 (京都)	松本 由美子 (京都)	小池 恵子 (三重)	濱口 輝美 (三重)	和田守 美佐江 (愛媛)	上野 英子 (愛媛)	宮原 里美子 (福井)	和田 佳子 (福井)	野口 信子 (鳥取)	石田 美佐子 (鳥取)	喜多 良子 (埼玉)	松本 ちどり (埼玉)	山口 美和子 (宮城)	山本 公子 (宮城)	須田 美由喜 (東京)	小庭 洋子 (東京)	佐藤 恵子 (静岡)	村上 博美 (静岡)	常守 智子 (千葉)	佐藤 きよみ (千葉)	辻 美香 (兵庫)	洞山 恵子 (兵庫)	三ツ石 るみ子 (愛知)	齋藤 敏恵 (愛知)	阪田 祐子 (大阪)	増田 万巳 (大阪)	佐藤 智恵子 (神奈川)	柴田 和子 (神奈川)	梅田 眞澄子 (福岡)	川谷 明子 (福岡)	鈴木 治子 (埼玉)	前島 則子 (埼玉)	今仲 由香里 (東京)	中村 恒子 (東京)	須合 佐和子 (神奈川)	岸川 ふみ枝 (神奈川)	天野 静子 (京都)	柳瀬 和子 (京都)	押久保 圭子 (栃木)	三富 久子 (栃木)	太田 寛子 (岩手)	小原 恵理子 (岩手)	清水 靖子 (兵庫)	古沢 多香子 (兵庫)	樺澤 奈保子 (新潟)	鈴木 康子 (新潟)	田山 美代子 (茨城)	飯島 滋子 (茨城)	木村 奈々子 (埼玉)	上田 佳代子 (東京)	湯山 浩子 (静岡)	御宿 みほ (静岡)	谷垣 ゆう子 (東京)	清水 ゆかり (東京)	設楽 美代子 (埼玉)	高野 恵里子 (埼玉)	岡山 節子 (神奈川)	山下 京子 (神奈川)	斎藤 雅子 (福島)	藤原 明子 (福島)	井下 由紀子 (広島)	原 春美 (広島)	山本 邦子 (奈良)	本玉 幸代 (奈良)	小原 眞澄子 (宮城)	佐藤 忍子 (宮城)	入口 秀子 (兵庫)	中嶋 由香里 (兵庫)	金田 智恵子 (大阪)	水谷 幸子 (大阪)	石川 澄香子 (長野)	若槻 典子 (長野)	河田 清美 (埼玉)	西村 智旭 (埼玉)	平川 はるみ (千葉)	渡辺 浩子 (神奈川)
-------------	------------	-------------	------------	-------------	--------------	------------	------------	-------------	-------------	-----------	------------	------------	-----------	------------	-------------	-------------	------------	-------------	-------------	------------	-------------	------------	------------	--------------	------------	-------------	------------	------------	-------------	------------	-------------	-------------	------------	-------------	------------	------------	------------	------------	-------------	-----------	------------	--------------	------------	------------	------------	--------------	-------------	-------------	------------	------------	------------	-------------	------------	--------------	--------------	------------	------------	-------------	------------	------------	-------------	------------	-------------	-------------	------------	-------------	------------	-------------	-------------	------------	------------	-------------	-------------	-------------	-------------	-------------	-------------	------------	------------	-------------	-----------	------------	------------	-------------	------------	------------	-------------	-------------	------------	-------------	------------	------------	------------	-------------	-------------

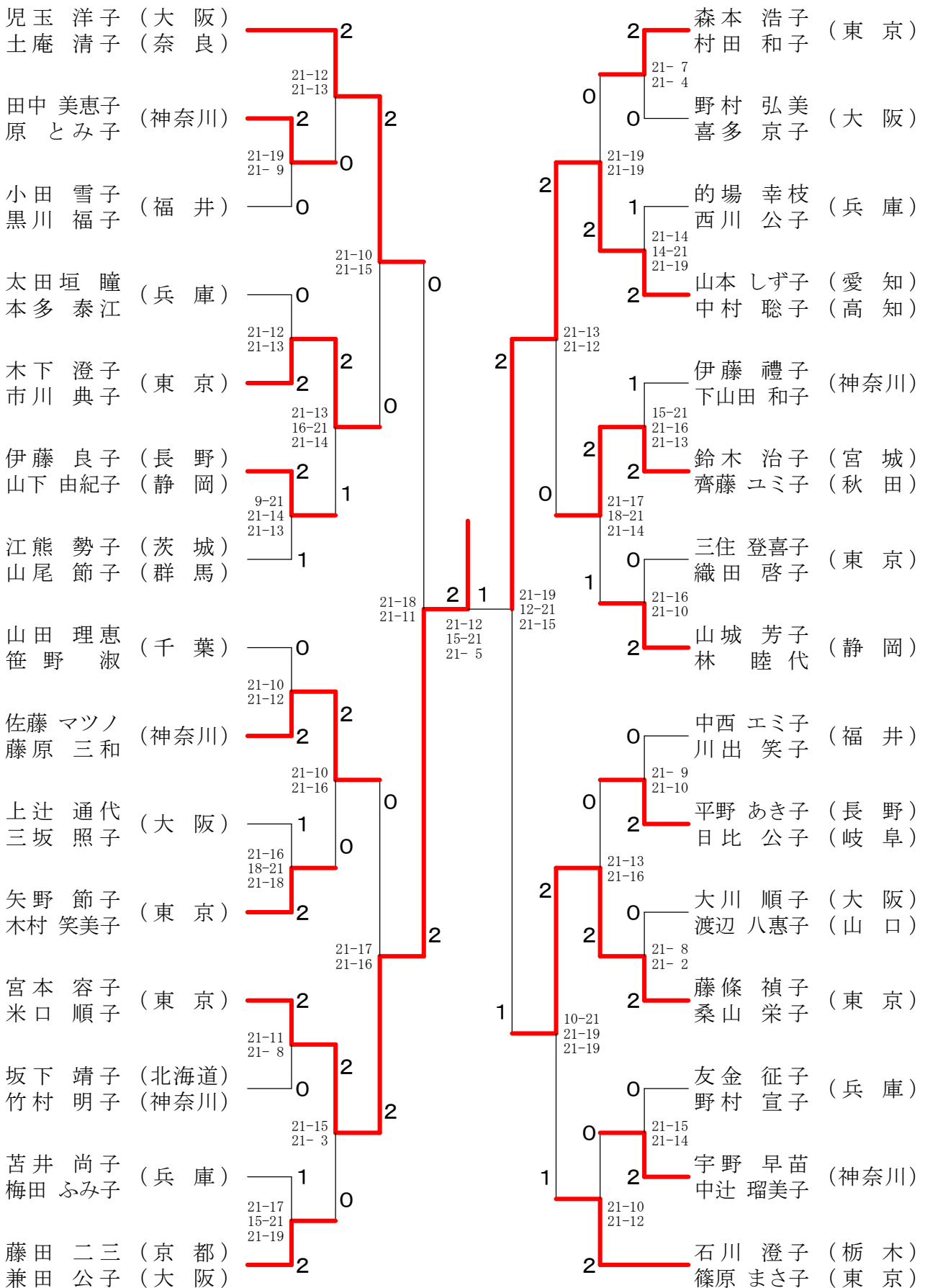
55歳以上女子ダブルス

今泉 静子 (富山)	2		国府田 春美 (東京)	2
竹林 佐代子 (香川)	21-10 21-19		大野 明美 (神奈川)	21-14 21-12
今村 秀子 (埼玉)	1	2	並木 茂子 (新潟)	2
大堀 絹子 (兵庫)	21-16 20-22 21-18	0	笠原 恵子 (新潟)	21-18 21-16
大木 和子 (兵庫)	2		桂部 節光子 (青森)	0
奥田 すみ子 (神奈川)	21-12 21-3	2	磯部 光子 (青森)	22-24 21-12 21-16
神母 淑美 (愛媛)	18-21 21-19 21-11	0	小野 むつ子 (埼玉)	21-19 17-21 21-12
小野 明美 (福井)	2	0	山子 励子 (埼玉)	1
石川 明美 (福井)	21-14 21-10	0	吉川 さち子 (京都)	21-14 21-14
渡部 妙子 (茨城)	21-18 8-21 21-11	2	長島 乃里子 (群馬)	21-15 21-17
大石 小夜子 (茨城)	2	2	宮本 和子 (群馬)	2
四ツ井 瀬通子 (茨城)	21-16 21-16	2	上山 幸子 (愛知)	21-16 9-21 21-19
北山 寿子 (沖繩)	2	0	太田 礼子 (埼玉)	X
吉川 幸江 (宮城)	21-19 22-20	0	田間 由美子 (東京)	2
里村 たか子 (宮城)	0	0	小島 トシ子 (岩手)	21-17 21-16
田中 純子 (愛知)	21-18 21-16	0	有賀 みどり (宮城)	0
木津 昌子 (埼玉)	2	0	葛巻 茂子 (兵庫)	21-7 21-16
倉水 良子 (埼玉)	21-12 21-17	0	小野 寺正子 (兵庫)	2
小谷 輝代子 (神奈川)	14-21 21-18 21-15	2	前川 和美子 (大阪)	21-19 21-13
小津 純子 (東京)	1	2	岡本 慶子 (大阪)	2
前田 春美 (大阪)	21-7 21-12	0	広瀬 登喜子 (神奈川)	17-21 21-18 21-15
佐藤 利子 (兵庫)	0	2	常行 美恵子 (神奈川)	1
土屋 記巳子 (富山)	21-13 14-21 21-19	2	小柳 玲子 (香川)	21-17 21-11
地神 京子 (栃木)	23-21 17-21 21-12	1	中田 豊子 (熊本)	2
池田 やす子 (栃木)	21-18 21-16	2	新木 村妙子 (神奈川)	0
重光 香苗 (愛知)	21-16 21-19	2	鈴木 節子 (東京)	21-16 21-15
増川 美子 (愛知)	0	2	成清 弘子 (東京)	2
石井 日出子 (三重)	21-16 21-19	1	市田 礼子 (福島)	21-16 21-19
田村 早苗 (宮城)	21-16 21-15	2	岩野 美智子 (福島)	0
霜 恭子 (東京)	2	0	鈴木 町子 (愛媛)	19-21 21-15 21-19
森川 和代子 (福島)	21-17 21-18	0	三瓶 起佐子 (兵庫)	0
乾 恵子 (神奈川)	X	1	岡藤 ヒフミ子 (島根)	21-16 21-12
金上 洋子 (神奈川)	21-18 18-21 21-10	1	野市 敏子 (大阪)	2
梯 栄子 (東京)	21-13 21-13	1	木村 友美子 (埼玉)	23-21 21-15
山川 美佐江 (東京)	2	0	山川 公悦子 (埼玉)	17-21 21-16 21-16
永井 香代子 (埼玉)	16-21 21-16 21-16	0	内村 美智子 (三重)	2
知念 小夜子 (兵庫)	21-17 21-16	2	下山 洋子 (三重)	21-17 21-19
田代 千知子 (兵庫)	0	2	森多 恵子 (神奈川)	16-21 21-5 21-18
塩路 雅子 (千葉)	21-11 21-14	2	野崎 泰子 (神奈川)	2
浅田 幸江 (千葉)	21-16 21-13	2	杉永 吉かをり (宮城)	21-14 21-16
山田 ひとみ (神奈川)	21-16 21-13	2	佐安 齊裕子 (東京)	0
木伏 千鶴 (青森)	0	2	安齊 眞佐美子 (山形)	21-11 21-9
富田 邦子 (新潟)	21-7 27-25	0	松本 眞章子 (山形)	2
桑原 三枝子 (新潟)	0	2	小谷 美恵子 (千葉)	21-8 23-25 21-18
吉原 圭子 (千葉)	2	0	柴田 美恵子 (千葉)	2
岡本 和枝 (千葉)	2	0	伊嶋 恵子 (千葉)	2
米沢 千江美 (千葉)	2	0		
佐藤 和美美 (千葉)	2	0		
中村 章子 (千葉)	2	0		
竹の子和子 (千葉)	2	0		
森畑 たい子 (千葉)	2	0		
安達 恵子 (千葉)	2	0		

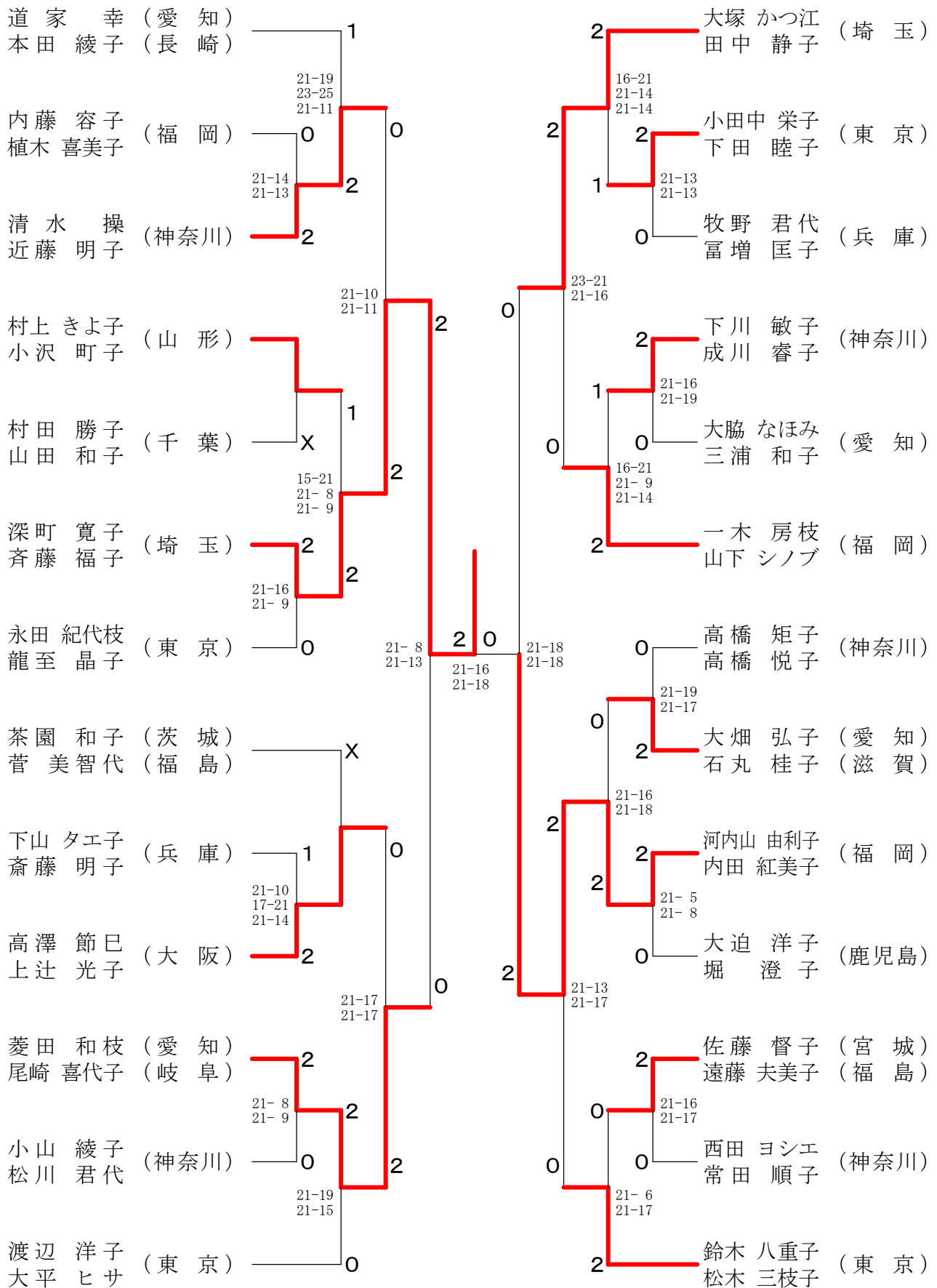
60歳以上女子ダブルス



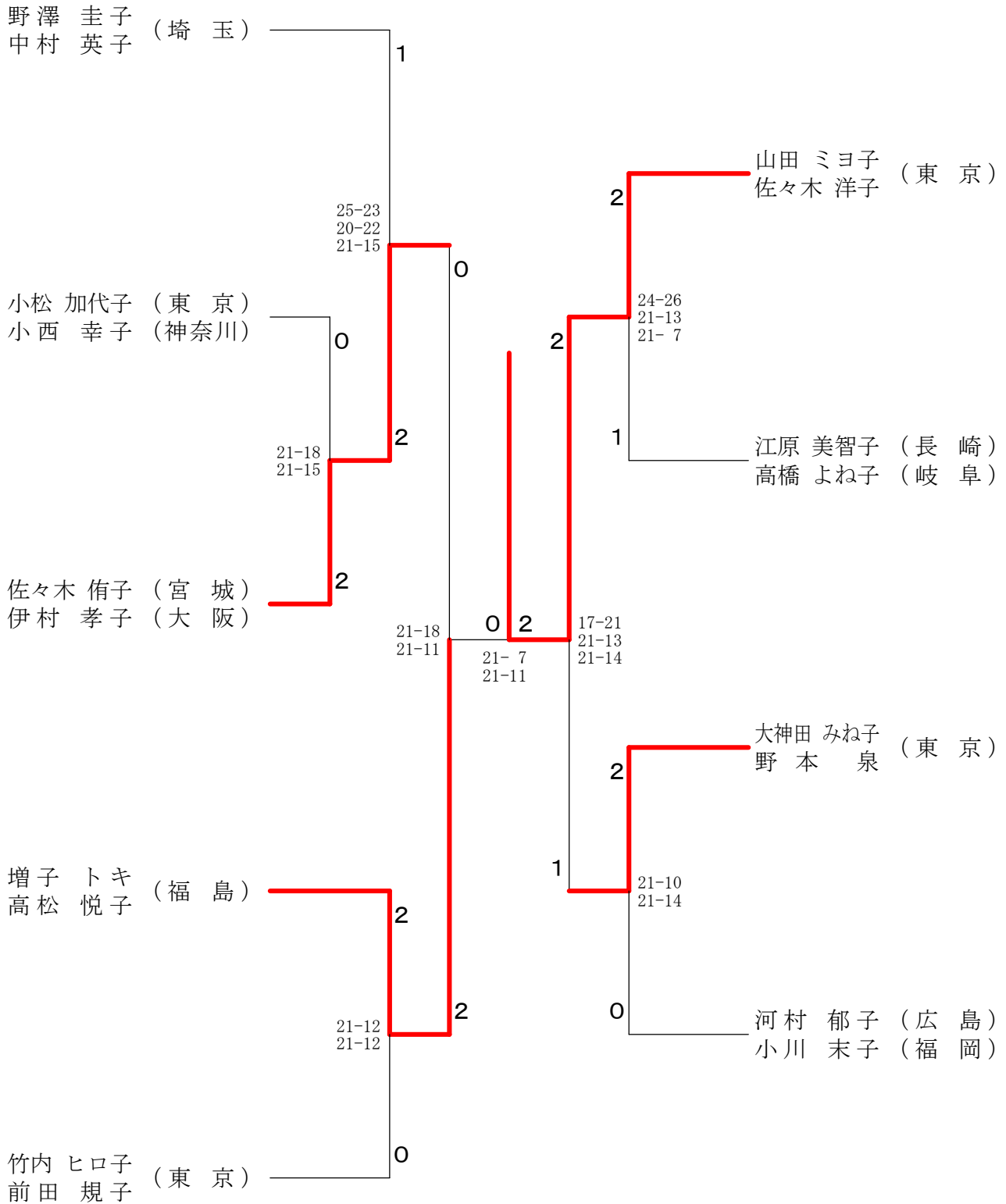
65歳以上女子ダブルス



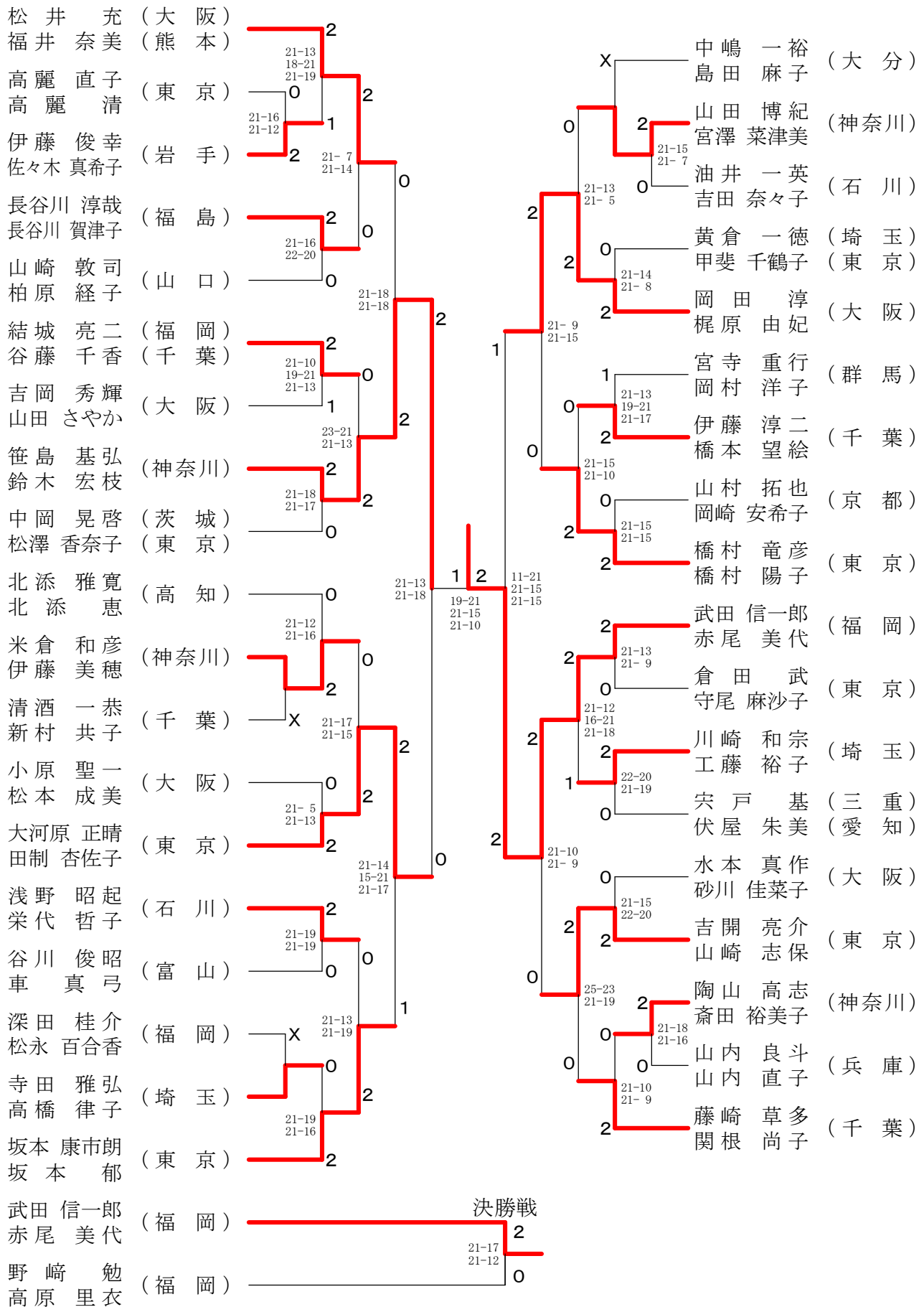
70歳以上女子ダブルス



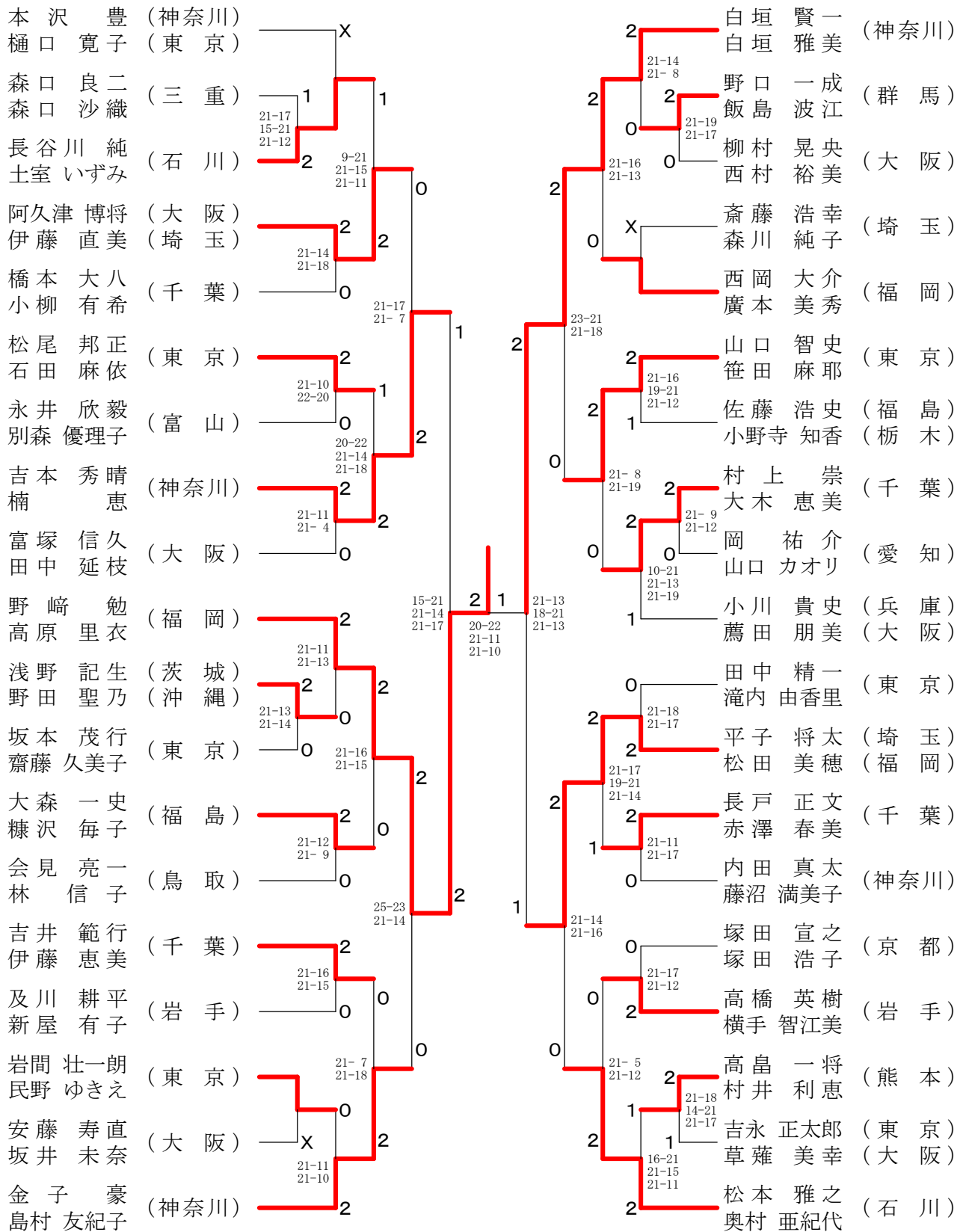
75歳以上女子ダブルス



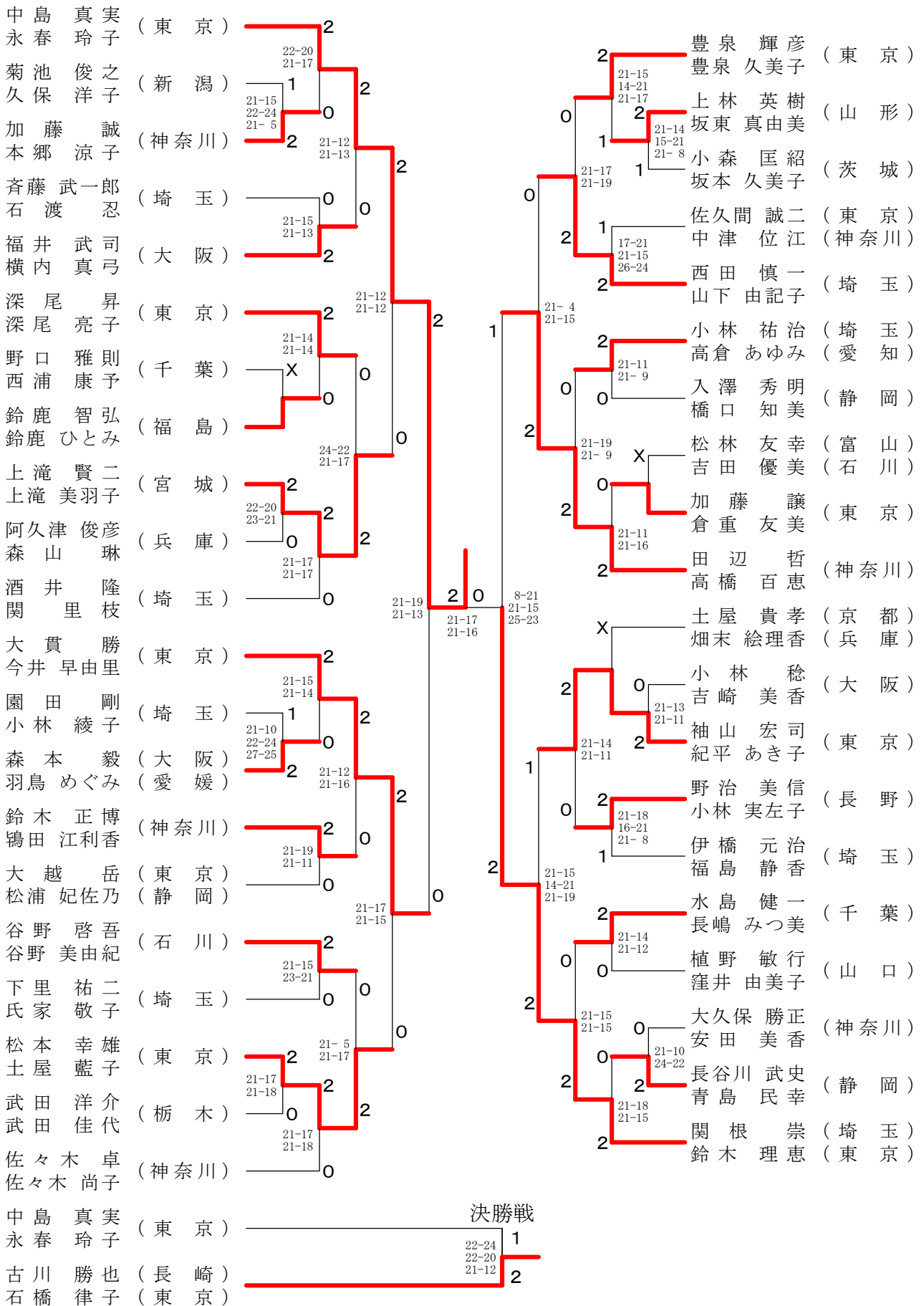
30歳以上混合ダブルス-1



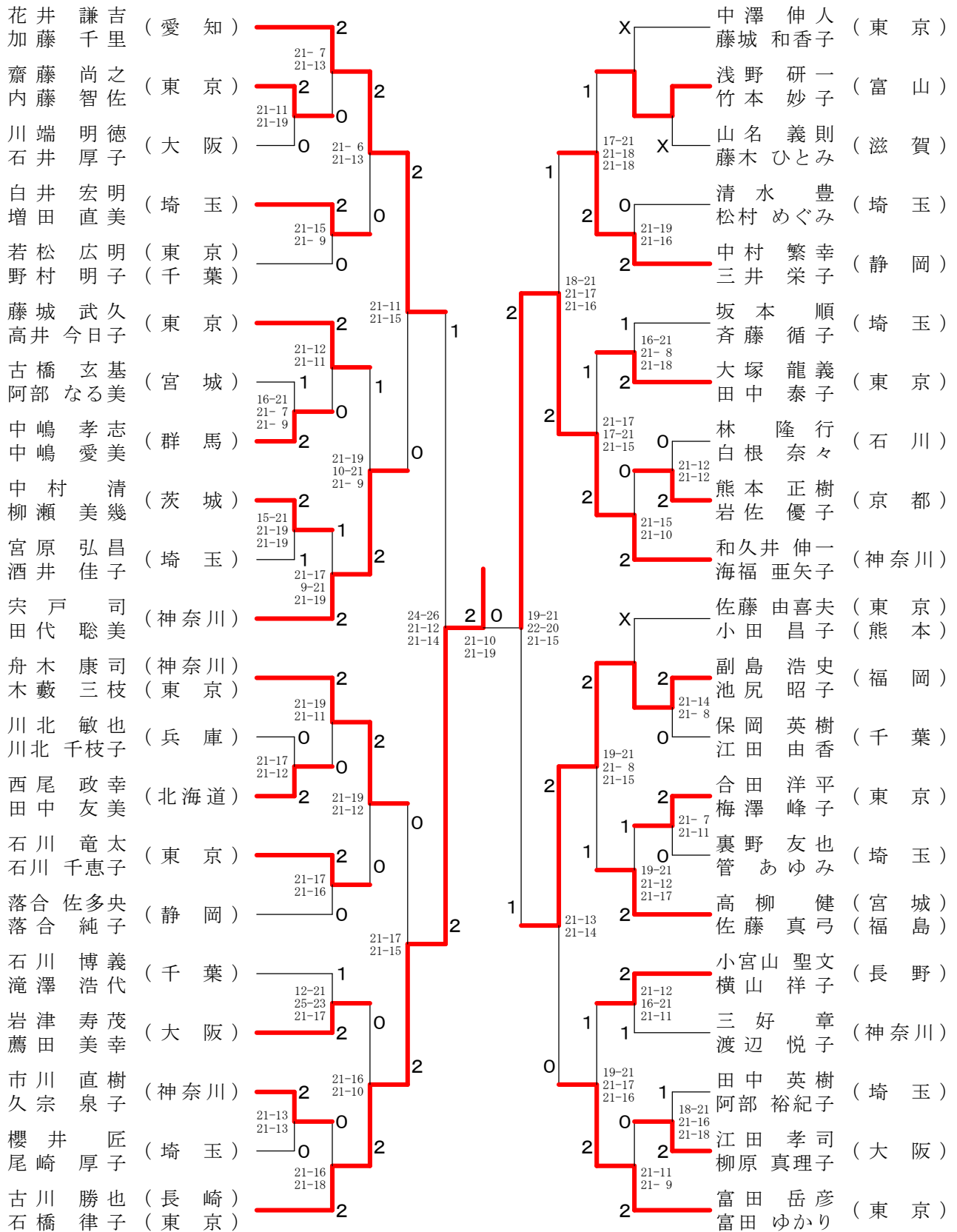
30歳以上混合ダブルス-2



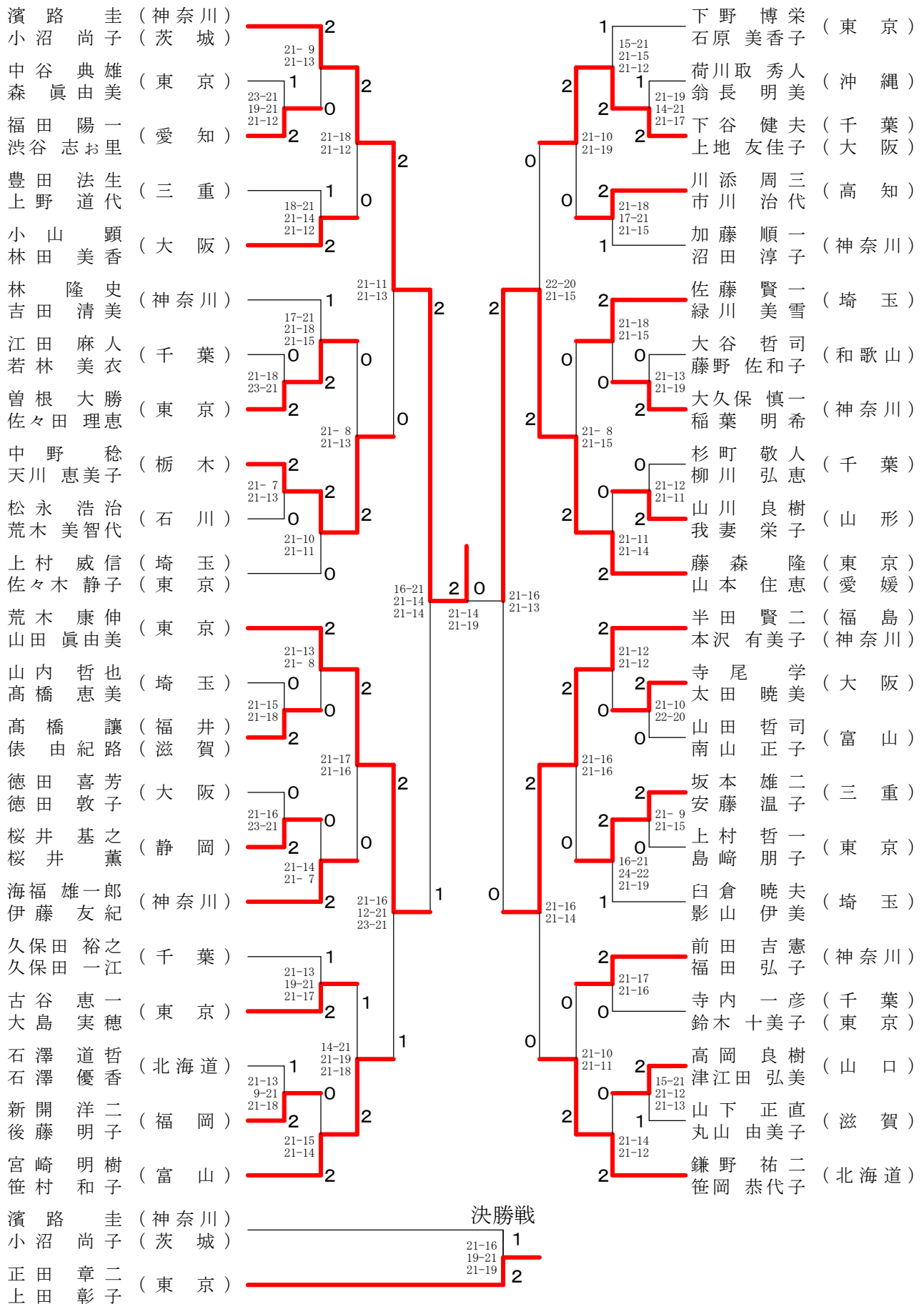
35歳以上混合ダブルス-1



35歳以上混合ダブルス-2



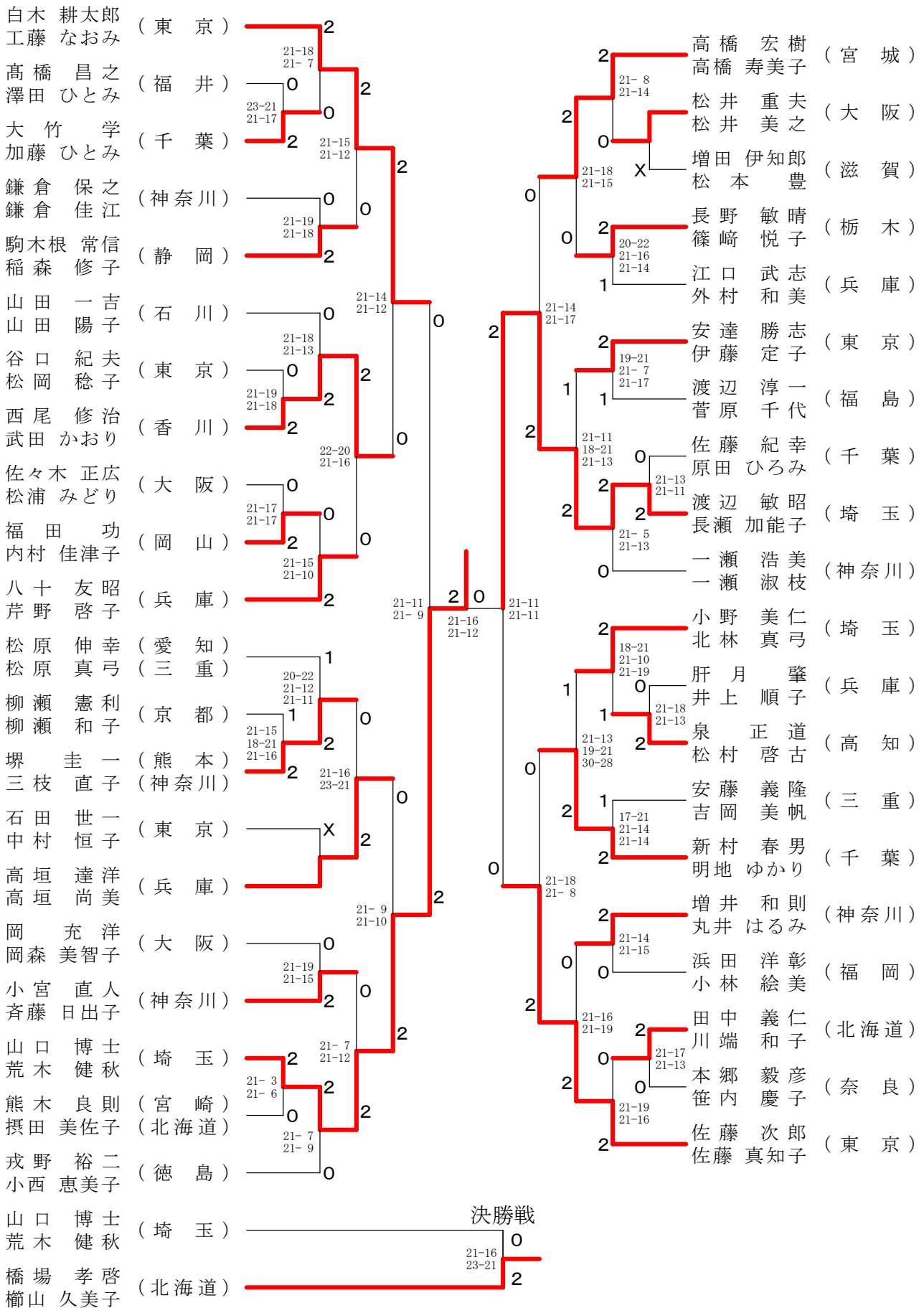
40歳以上混合ダブルス-1



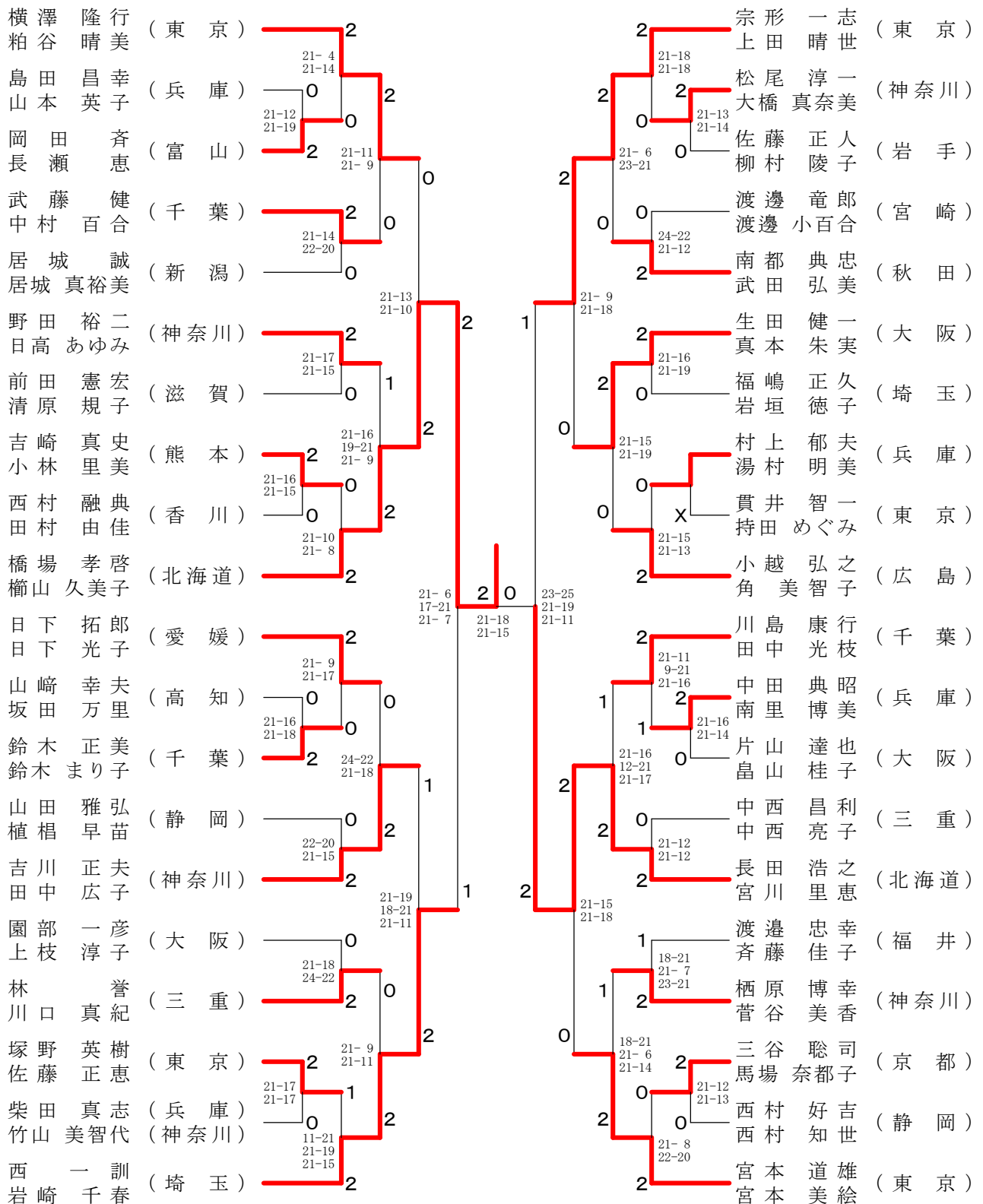
40歳以上混合ダブルス-2

千田 実 (埼玉)	2	19-21 21-10 21-14	2	21-11 21-12	2	21-16 21-7	1	21-16 23-25 22-20	門田 知親 (愛媛)
天沼 夕希子 (埼玉)	0	21-14 21-11	1	21-11 21-12	2	21-16 21-7	0	21-16 21-13	藤田 伊津子 (愛媛)
森下 幹 (京都)	2	21-14 21-11	2	21-11 21-12	2	21-16 21-7	0	21-16 21-13	田中 桂介 (愛知)
大下 令子 (京都)	2	21-14 21-11	1	21-11 21-12	2	21-16 21-7	0	21-16 21-13	島田 直美 (神奈川)
高木 芳樹 (神奈川)	2	21-14 21-11	2	21-11 21-12	2	21-16 21-7	0	21-16 21-13	森陽 一 (大阪)
高科 庸子 (神奈川)	2	21-14 21-11	2	21-11 21-12	2	21-16 21-7	0	21-16 21-13	森脇 順子 (大阪)
谷地 舘 涉 (東京)	2	21-14 21-11	0	21-11 21-12	2	21-16 21-7	0	21-16 21-13	正田 章二 (東京)
谷地 舘 明美 (東京)	0	21-9 28-26	0	21-11 21-12	2	21-16 21-7	0	21-16 21-13	上田 彰子 (東京)
澤内 隆典 (千葉)	0	21-9 28-26	0	21-11 21-12	2	21-16 21-7	0	21-16 21-13	中西 直樹 (千葉)
石川 こづえ (千葉)	0	21-9 28-26	0	21-11 21-12	2	21-16 21-7	0	21-16 21-13	齐藤 直晴美 (千葉)
早水 栄治子 (大阪)	1	21-6 17-21 21-16	1	21-11 21-12	2	21-16 21-7	0	21-16 21-13	大和 俊典 (新潟)
藤原 裕子 (大阪)	0	21-6 17-21 21-16	1	21-11 21-12	2	21-16 21-7	0	21-16 21-13	大南 雲徳子 (新潟)
菊池 潤 (東京)	2	21-18 24-22	2	21-11 21-12	2	21-16 21-7	0	21-16 21-13	五十嵐 健太 (埼玉)
春名 亜紀子 (東京)	2	21-18 24-22	2	21-11 21-12	2	21-16 21-7	0	21-16 21-13	前田 由美子 (埼玉)
新井 光寿枝 (北海道)	2	21-18 24-22	0	21-11 21-12	2	21-16 21-7	0	21-16 21-13	森山 唯史 (三重)
首藤 美知枝 (北海道)	2	21-18 24-22	0	21-11 21-12	2	21-16 21-7	0	21-16 21-13	風見 栄里子 (三重)
川井 亮喜 (滋賀)	2	21-15 22-20	2	21-11 21-12	2	21-16 21-7	0	21-16 21-13	飛石 康二 (神奈川)
川井 由美子 (滋賀)	2	21-15 22-20	2	21-11 21-12	2	21-16 21-7	0	21-16 21-13	五十嵐 義子 (神奈川)
笠井 統子 (神奈川)	0	-X -X	2	21-11 21-12	2	21-16 21-7	0	21-16 21-13	仁後 春志 (岡山)
笠井 章子 (神奈川)	0	-X -X	2	21-11 21-12	2	21-16 21-7	0	21-16 21-13	石原 桂子 (岡山)
川田 輝夫 (広島)	0	21-16 18-21 21-18	0	21-11 21-12	2	21-16 21-7	0	21-16 21-13	峯岸 康史 (東京)
井下 由紀子 (広島)	0	21-16 18-21 21-18	2	21-11 21-12	2	21-16 21-7	0	21-16 21-13	千 昌恵 (東京)
島田 明 (茨城)	2	21-17 21-16	2	21-11 21-12	2	21-16 21-7	0	21-16 21-13	郷路 一郎 (北海道)
谷島 めぐみ (茨城)	2	21-17 21-16	2	21-11 21-12	2	21-16 21-7	0	21-16 21-13	川島 満 (北海道)
山川 安春 (三重)	0	21-19 21-16	1	21-11 21-12	2	21-16 21-7	0	21-16 21-13	齊藤 仁 (千葉)
馬場 みか (三重)	0	21-19 21-16	1	21-11 21-12	2	21-16 21-7	0	21-16 21-13	古川 のり子 (千葉)
奥出 裕充 (東京)	2	21-19 21-16	0	21-11 21-12	2	21-16 21-7	0	21-16 21-13	六反 政和 (神奈川)
大島 晶子 (東京)	2	21-19 21-16	0	21-11 21-12	2	21-16 21-7	0	21-16 21-13	小林 恵美 (神奈川)
池 寛正 (高知)	2	21-18 17-21 21-16	0	21-11 21-12	2	21-16 21-7	0	21-16 21-13	吉田 貞雄 (東京)
山崎 あや (高知)	2	21-18 17-21 21-16	0	21-11 21-12	2	21-16 21-7	0	21-16 21-13	長澤 理江子 (東京)
米野 貴之 (大阪)	0	21-14 22-20	2	21-11 21-12	2	21-16 21-7	0	21-16 21-13	薄葉 淳 (福島)
神田 則子 (静岡)	0	21-14 22-20	2	21-11 21-12	2	21-16 21-7	0	21-16 21-13	古橋 由紀子 (福島)
小川 修一郎 (千葉)	0	21-13 22-20	2	21-11 21-12	2	21-16 21-7	0	21-16 21-13	濱頭 了慈 (大阪)
古賀 春美 (福岡)	0	21-13 22-20	2	21-11 21-12	2	21-16 21-7	0	21-16 21-13	小山 実香子 (大阪)
室井 伸夫 (山口)	0	25-23 21-7	2	21-11 21-12	2	21-16 21-7	0	21-16 21-13	山本 均 (石川)
久次 由貴子 (山口)	0	25-23 21-7	2	21-11 21-12	2	21-16 21-7	0	21-16 21-13	鍛冶 香名美 (石川)
光永 暢宏 (東京)	2	21-6 21-5	2	21-11 21-12	2	21-16 21-7	0	21-16 21-13	末永 幸司 (福岡)
野口 朱美 (東京)	2	21-6 21-5	2	21-11 21-12	2	21-16 21-7	0	21-16 21-13	大城 裕子 (沖縄)
田邊 建吾 (富山)	0	21-12 21-17	2	21-11 21-12	2	21-16 21-7	0	21-16 21-13	多田 信之 (東京)
二本松 小津紀 (富山)	0	21-12 21-17	2	21-11 21-12	2	21-16 21-7	0	21-16 21-13	多田 慶子 (東京)
鈴木 正樹 (神奈川)	2	21-12 21-16	0	21-11 21-12	2	21-16 21-7	0	21-16 21-13	中村 功子 (三重)
小川 恵子 (神奈川)	2	21-12 21-16	0	21-11 21-12	2	21-16 21-7	0	21-16 21-13	松尾 美紀子 (三重)
永野 知一 (熊本)	1	21-19 18-21 21-17	1	21-11 21-12	2	21-16 21-7	0	21-16 21-13	菅家 一浩 (埼玉)
白木 真弓 (熊本)	1	21-19 18-21 21-17	1	21-11 21-12	2	21-16 21-7	0	21-16 21-13	高原 真由美 (埼玉)

45歳以上混合ダブルス-1



45歳以上混合ダブルス-2



55歳以上混合ダブルス

丸山勝美 (山形) 吉平圭子 (兵庫) 2

五十嵐弘之 (福島) 三瓶起佐子 (福島) 2

酒井薫 (大阪) 小柳美恵子 (神奈川) 0

倉田章 (東京) 佐々木美知子 (東京) 0

齋藤敏和 (愛知) 三ツ石るみ子 (愛知) 2

境野伸也 (神奈川) 佐藤千喜子 (神奈川) 2

菊地英俊 (岩手) 小野寺正子 (宮城) 0

浪岡久志 (東京) 国府田春美 (東京) 1

大島清子 (栃木) 増川美子 (栃木) 0

水津信彦 (神奈川) 井戸洋子 (神奈川) 2

丸井圭仁 (大阪) 丸井千代 (大阪) 0

小林静男 (東京) 小林輝代 (埼玉) 2

江口博 (佐賀) 木村妙子 (熊本) 2

小宮山清志 (東京) 小前田春美 (東京) 1

高見堂康弘 (愛知) 霜恭子 (愛知) 0

鎌田哲子 (宮城) 金上洋子 (宮城) 2

廣岡光子 (北海道) 廣岡愛子 (北海道) 0

高岡桂子 (福井) 大石小夜子 (福井) 2

明野寿 (大阪) 井上みどり (大阪) 2

福留彰教 (神奈川) 高橋節子 (神奈川) 0

福水一郎 (兵庫) 福水美保 (兵庫) 2

北島和敏 (千葉) 綾部礼子 (千葉) 0

近藤隆彦 (大阪) 土屋記巳子 (大阪) 2

坂本睦義 (広島) 野口真理子 (広島) 0

内藤栄紀 (京都) 上田しづ子 (京都) 0

森泉康俊 (東京) 大野明美 (東京) 2

清水三郎 (神奈川) 清成弘子 (神奈川) 2

縦木敏朗 (東京) 横賀みどり (東京) 1

横関貞夫 (神奈川) 鈴木節子 (神奈川) 0

渡部和則 (栃木) 石井日出子 (栃木) 2

荻野泉 (埼玉) 富田邦子 (埼玉) 2

林豊彦 (兵庫) 大木和子 (兵庫) 1

田中真平 (大阪) 古賀千悦子 (大阪) 0

横野要一 (新潟) 重光香苗 (富山) 2

池田隆治 (東京) 柴田美恵子 (山形) 2

小野寺俊二 (宮城) 小葛卷茂子 (岩手) 0

谷口真子 (愛知) 水野恵以子 (愛知) 2

宮本真吾 (大阪) 小原純子 (京都) 0

岩崎修二 (東京) 岩市田修礼子 (東京) 2

小原英義 (神奈川) 小杉森泰子 (神奈川) 1

佐藤明海 (千葉) 伊嶋幸代 (三重) 2

野崎隆智 (三重) 野崎智代 (三重) 0

歌野原洋子 (埼玉) 歌野原秀子 (埼玉) 2

石井正男子 (福島) 石井木町 (福島) 1

柳敬三子 (東京) 柳佐藤利子 (東京) 2

榎博幸江 (神奈川) 榎博幸江 (神奈川) 0

岸村早苗 (愛知) 岸村早苗 (愛知) 0

田村政男 (神奈川) 田村政男 (神奈川) 1

中田玲子 (神奈川) 中田玲子 (神奈川) 0

畑山茂美 (北海道) 畑山茂美 (北海道) 0

坂本昌信 (兵庫) 坂本昌信 (兵庫) 2

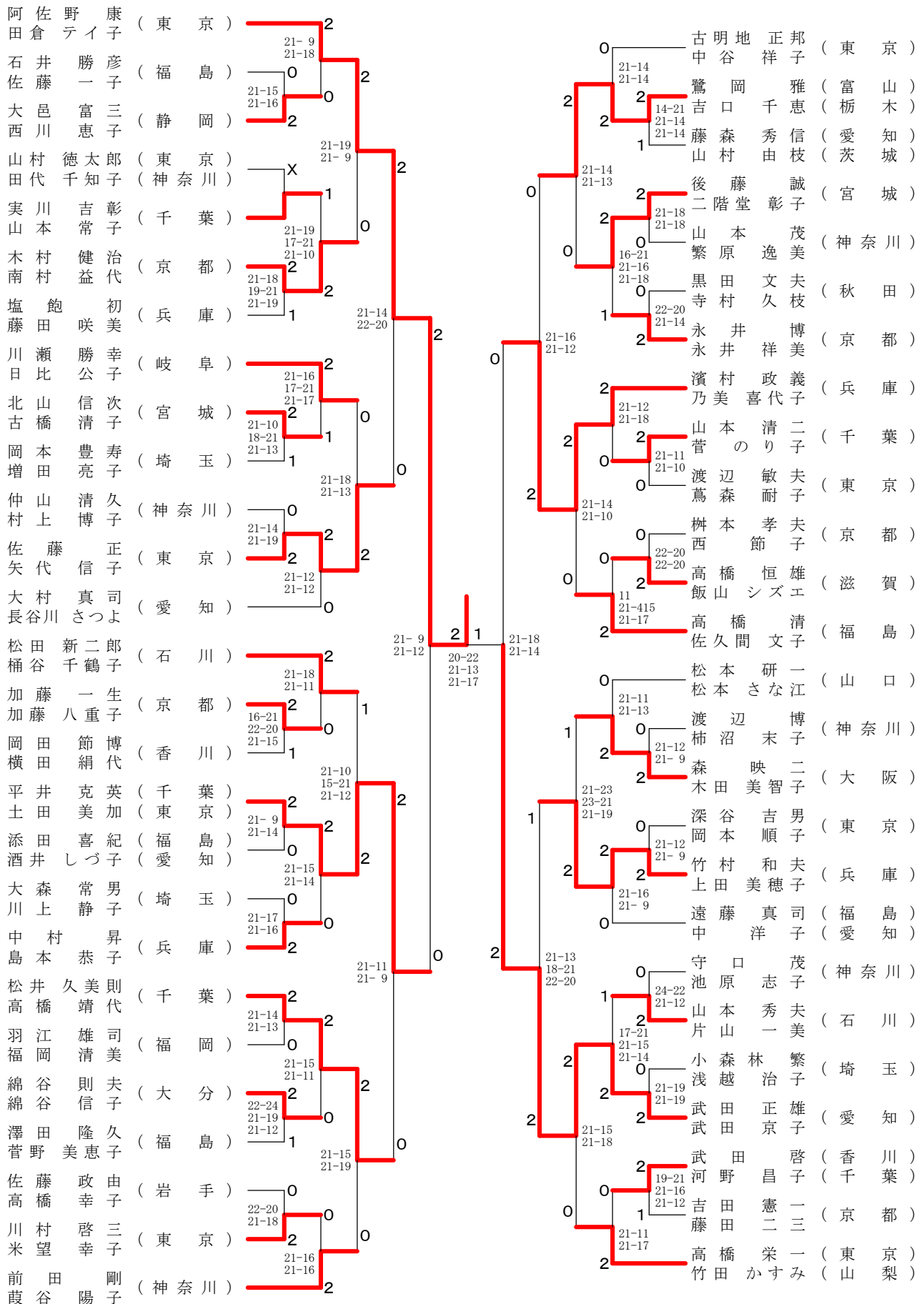
越前屋聡子 (秋田) 越前屋聡子 (秋田) 2

山本和子 (宮城) 山本和子 (宮城) 0

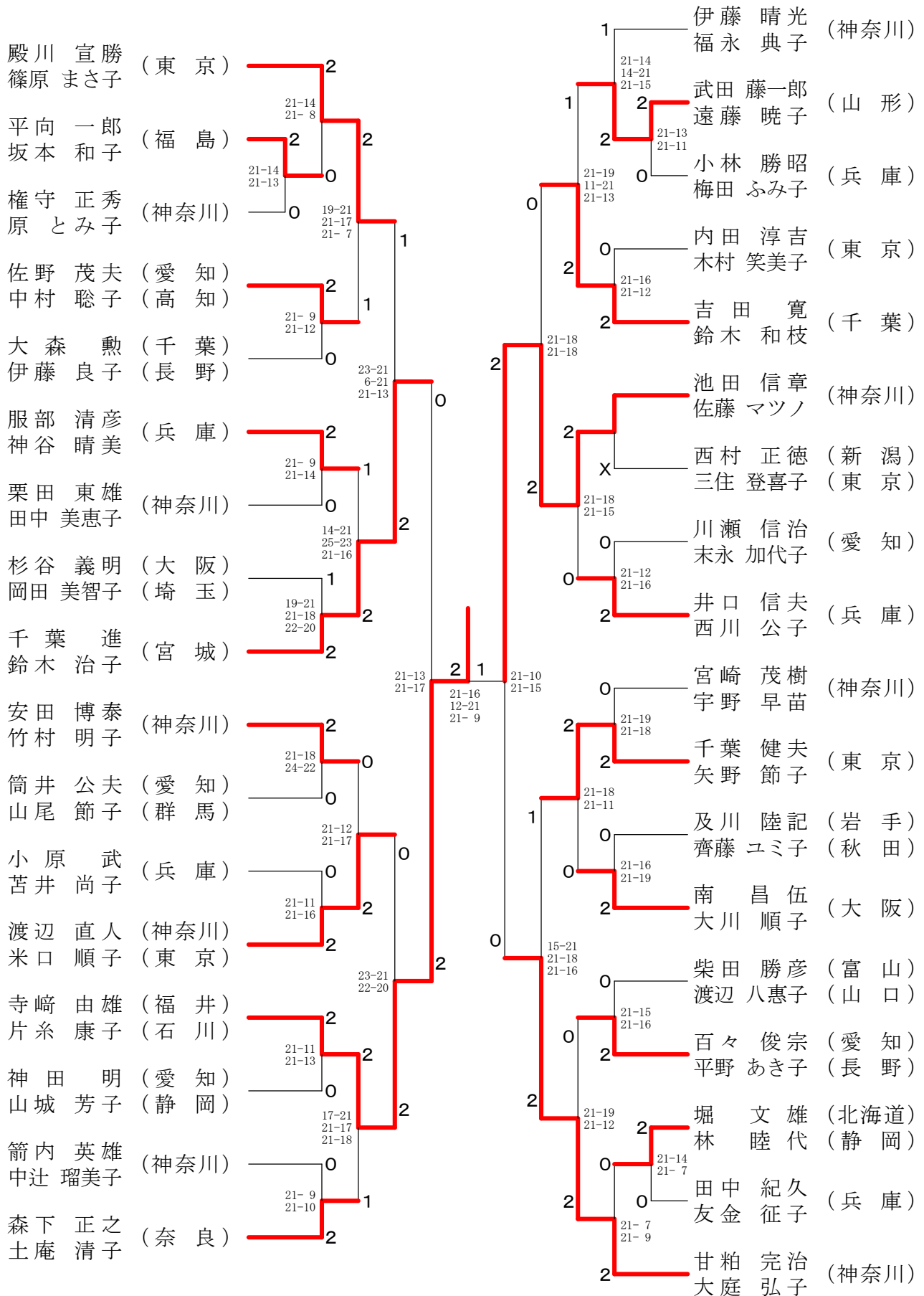
中山公 (大阪) 中山公 (大阪) 0

加藤伊佐武 (東京) 加藤伊佐武 (東京) 2

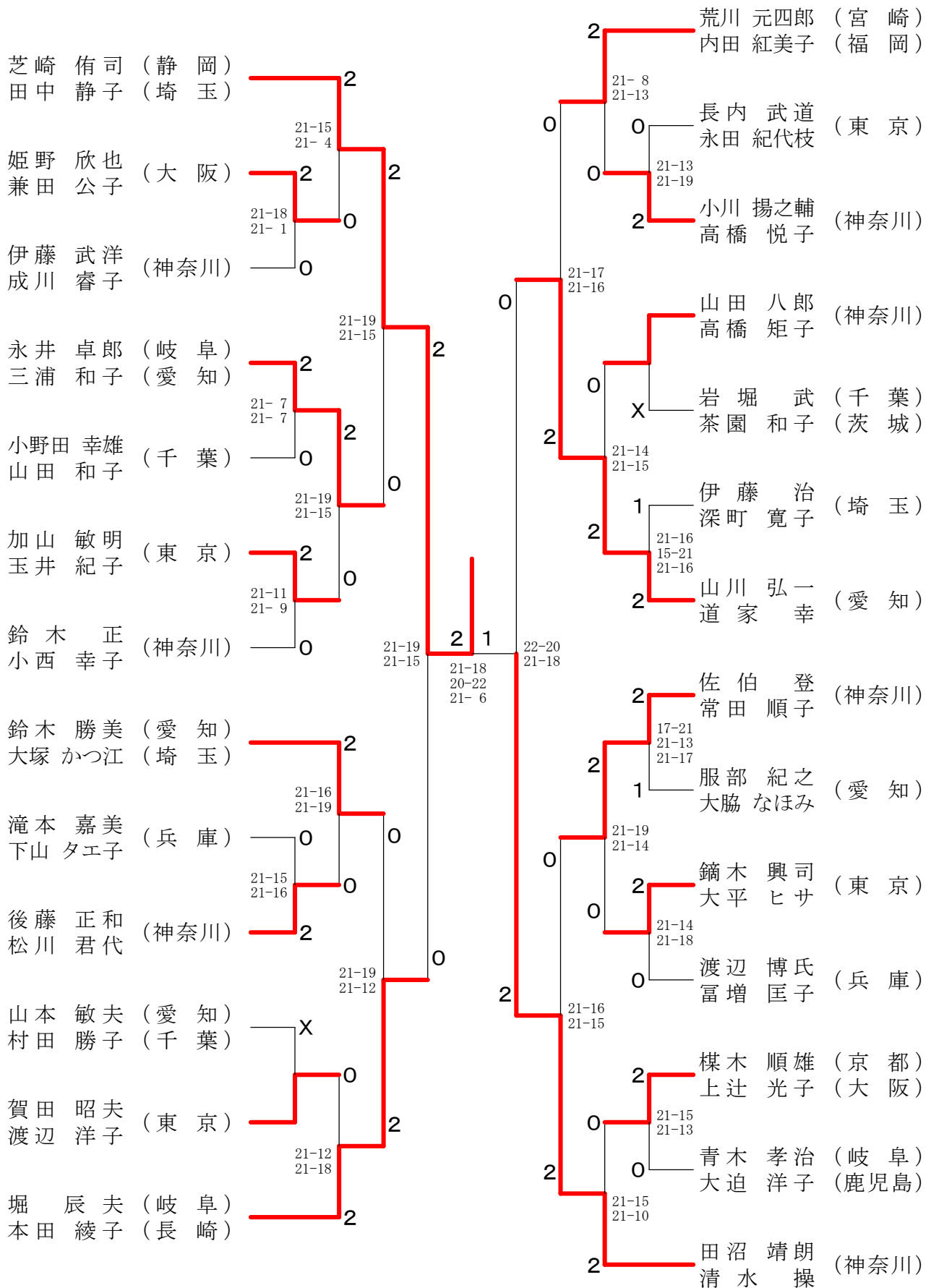
60歳以上混合ダブルス



65歳以上混合ダブルス



70歳以上混合ダブルス



75歳以上混合ダブルス

