

第56回全日本社会人バドミントン選手権大会

2013.08.31-9.4 大阪府

種目	男子単	男子複	女子単	女子複	混合複
参加数	425	334	109	149	201
優勝	桃田 賢斗 (東京)	平田 典靖 橋本 博且 (富山)	高橋 沙也加 (東京)	高橋 礼華 松友 美佐紀 (東京)	早川 賢一 松友 美佐紀 (東京)
準優勝	武下 利一 (富山)	高階 知也 井谷 和弥 (大阪)	峰 歩美 (熊本)	土井 杏奈 内藤 真実 (東京)	黒瀬 尊敏 横山 めぐみ (和歌山・島根)
3 位	坂井 一将 (東京)	小松崎 佑也 竹内 宏気 (東京)	土井 杏奈 (東京)	樽野 恵 新玉 美郷 (東京)	山平 直輝 安念 幸恵 (山口)
	上田 拓馬 (東京)	数野 健太 山田 和司 (東京)	打田 しづか (東京)	福万 尚子 與猶 くるみ (熊本)	高島 雅彦 後藤 佳代 (北海道)
5 位	池田 雄一 (東京)	伊東 克範 山東 亮太 (石川)	玉木 絵里子 (茨城)	大迫 晴加 平野 華梨 (兵庫)	数野 健太 栗原 文音 (東京)
	竹村 純 (北海道)	青山 天将 松井 夏希 (石川)	福島 由紀 (熊本)	福島 由紀 廣田 彩花 (熊本)	遠藤 大由 高橋 礼華 (東京)
	内藤 浩司 (北海道)	佐伯 祐行 埜畑 亮太 (東京)	伊東 可奈 (熊本)	松尾 静香 渡邊 あかね (東京)	鈴木 大裕 桜井 みどり (宮城・広島)
	井上 拓斗 (東京)	園田 啓悟 嘉村 健士 (富山)	佐藤 冴香 (東京)	三木 佑里子 米元 小春 (秋田)	川前 直樹 松尾 静香 (東京)
9 位	早崎 修平 (神奈川)	牧野 公亮 渡部 大 (北海道)	関谷 真由 (福岡)	西山 夕美子 矢野 智恵美 (東京)	小町谷 輝 杉山 利奈 (宮城)
	佐藤 黎 (東京)	海野 祐樹 山崎 裕太 (神奈川)	野尻野 匡世 (東京)	穴井 友喜 村山 祐美 (秋田)	石川 直樹 小池 温子 (岐阜・広島)
	藤田 真生 (東京)	大越 泉 松丸 一輝 (東京)	橋本 由衣 (東京)	今別府 靖代 板垣 有紀 (東京)	青山 天将 城口 優里花 (石川・熊本)
	常山 明良 (京都)	早坂 幸平 高島 雅彦 (北海道)	原 麻衣子 (山口)	阿萬 絵里香 鈴木 温子 (千葉・東京)	犬山 陽介 樋渡 仁見 (京都・島根)
	星野 健太郎 (石川)	小町谷 輝 鈴木 大裕 (宮城)	楠瀬 由佳 (秋田)	小池 温子 桜井 みどり (広島)	伊東 克範 宮内 唯 (石川・熊本)
	竹内 宏気 (東京)	早川 賢一 遠藤 大由 (東京)	齋藤 しおり (愛知)	今井 杏莉 大森 舞 (宮城)	米元 優樹 米元 陽花 (山口・広島)
	和田 周 (東京)	大嶋 一彰 三橋 智希 (神奈川)	北 はるな (宮城)	宮内 唯 久後 あすみ (熊本)	海野 祐樹 馬上 愛実 (神奈川・秋田)
	古財 和輝 (京都)	黒瀬 尊敏 村上 俊 (和歌山)	鈴木 温子 (東京)	江藤 理恵 下崎 彩 (岐阜)	亀ヶ森 有 工藤 亜紀 (新潟・北海道)

第56回全日本社会人バドミントン選手権大会

平成25年8月31日-9月4日 大阪府

男子シングルス

坂井 一将 (東京)	2	21-16 21-16	0	2	21-13 21-19	0	武下 利一 (富山)
内藤 浩司 (北海道)	0		2	0		0	竹村 純 (北海道)
桃田 賢斗 (東京)	2	12-21 21-19 21-9	2	2	21-12 21-19	1	井上 拓斗 (東京)
池田 雄一 (東京)	1		0	2	22-20 15-21 21-13	0	上田 拓馬 (東京)

男子ダブルス

青山 天将 (石川)	0	21-16 21-8	2	0	21-17 21-16	0	佐伯 祐行 (東京)
松井 夏希 (石川)			2	1		2	埴 亮太 (東京)
高階 知也 (大阪)	2		0	2	21-7 19-21 21-17	0	小松崎 佑也 (東京)
高井 和弥 (大阪)		21-14 21-14	0	2		2	竹内 宏気 (東京)
数野 健太 (東京)	2		0	2	21-12 21-16	0	伊東 克範 (石川)
山田 和司 (東京)		21-15 23-25 22-20	0	2		2	伊東 亮太 (石川)
園田 啓悟 (富山)	1		0	2		2	平田 典靖 (富山)
嘉村 健士 (富山)			0	2		2	橋本 博且 (富山)

女子シングルス

福島 由紀 (熊本)	1	21-13 19-21 21-12	2	1	9-21 21-17 21-13	2	土井 杏奈 (東京)
峰 步美 (熊本)	2		0	2	21-14 16-21 21-10	1	伊東 可奈 (熊本)
打田 しづか (東京)	2	21-15 12-21 21-16	1	2	21-10 21-9	0	玉木 絵里子 (茨城)
佐藤 冴香 (東京)	1		0	2		2	高橋 沙也加 (東京)

女子ダブルス

高橋 礼華 (東京)	2	21-10 21-11	2	0	21-13 11-21 21-12	1	三木 佑里子 (秋田)
松友 美佐紀 (東京)			2	0		2	米元 小春 (秋田)
大迫 晴加 (兵庫)	0		2	0	21-18 21-13	2	福万 尚子 (熊本)
平野 華梨 (兵庫)		21-10 21-13	0	2		0	與 猶くるみ (熊本)
樽野 恵 (東京)	2		0	2	21-17 23-21	0	福島 由紀 (熊本)
新玉 美郷 (東京)		18-21 21-17 24-22	0	2		2	福廣 田彩花 (熊本)
松尾 静香 (東京)	1		0	2		2	土井 杏奈 (東京)
渡邊 あかね (東京)			0	2		2	内藤 真実 (東京)

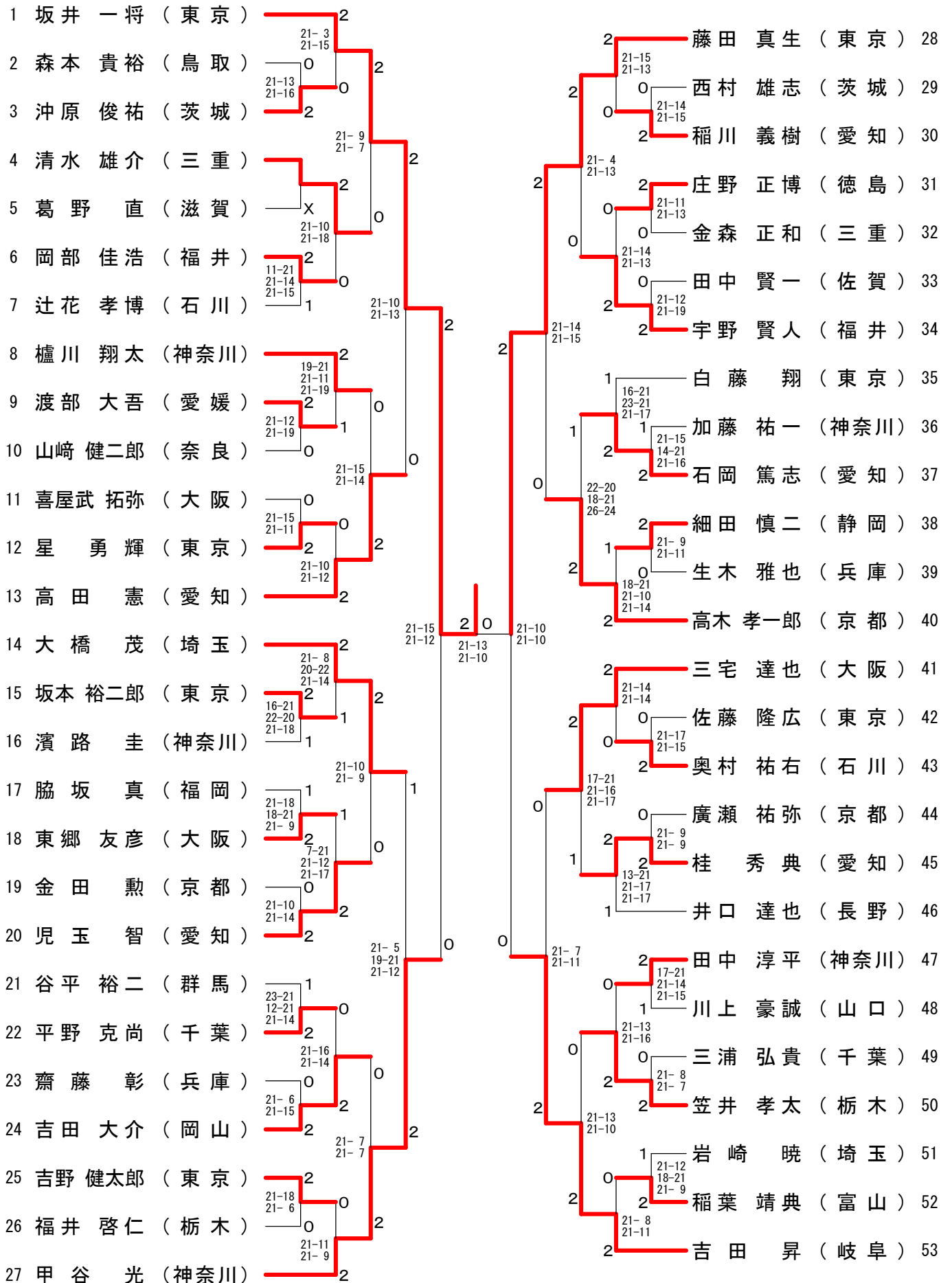
混合ダブルス

高島 雅彦 (北海道)	2	21-16 22-20	1	2	21-6 21-9	X	数野 健太 (東京)
後藤 佳代 (北海道)			1	2		X	栗原文音 (東京)
川前 直樹 (東京)	0	26-24 15-21 23-21	0	2	21-17 19-21 21-18	2	早川 賢一 (東京)
松尾 静香 (東京)			0	2		1	松友 美佐紀 (東京)
遠藤 大由 (東京)	X		2	0		2	山平 直輝 (山口)
高橋 礼華 (東京)			2	0		1	安念 幸恵 (山口)
黒瀬 尊敏 (和歌山)			2	0		1	鈴木 大裕 (宮城)
横山 めぐみ (島根)			2	1		1	桜井 みどり (広島)

第56回全日本社会人バドミントン選手権大会

平成25年8月31日-9月4日 大阪府

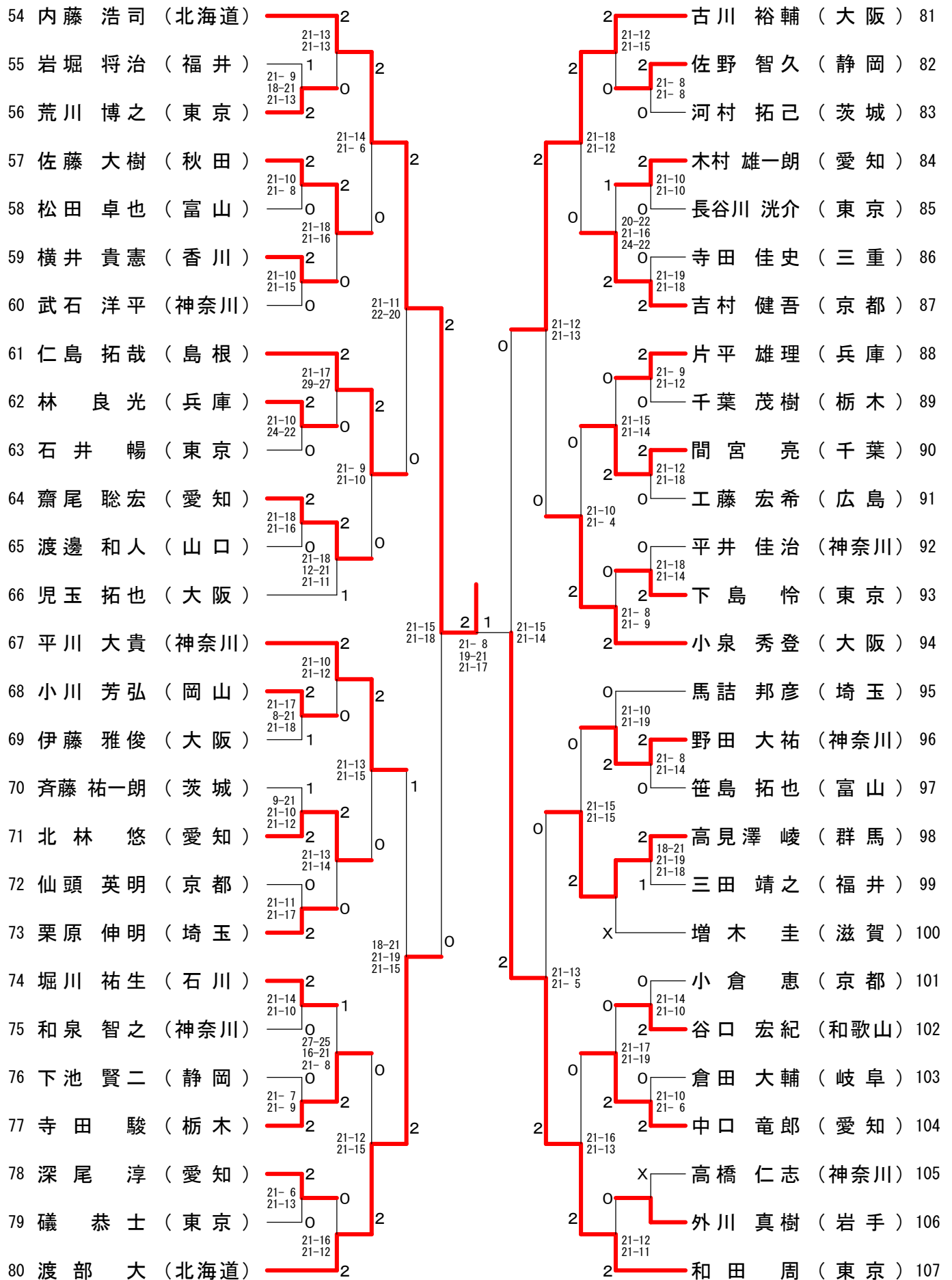
男子シングルスー1



第56回全日本社会人バドミントン選手権大会

平成25年8月31日-9月4日 大阪府

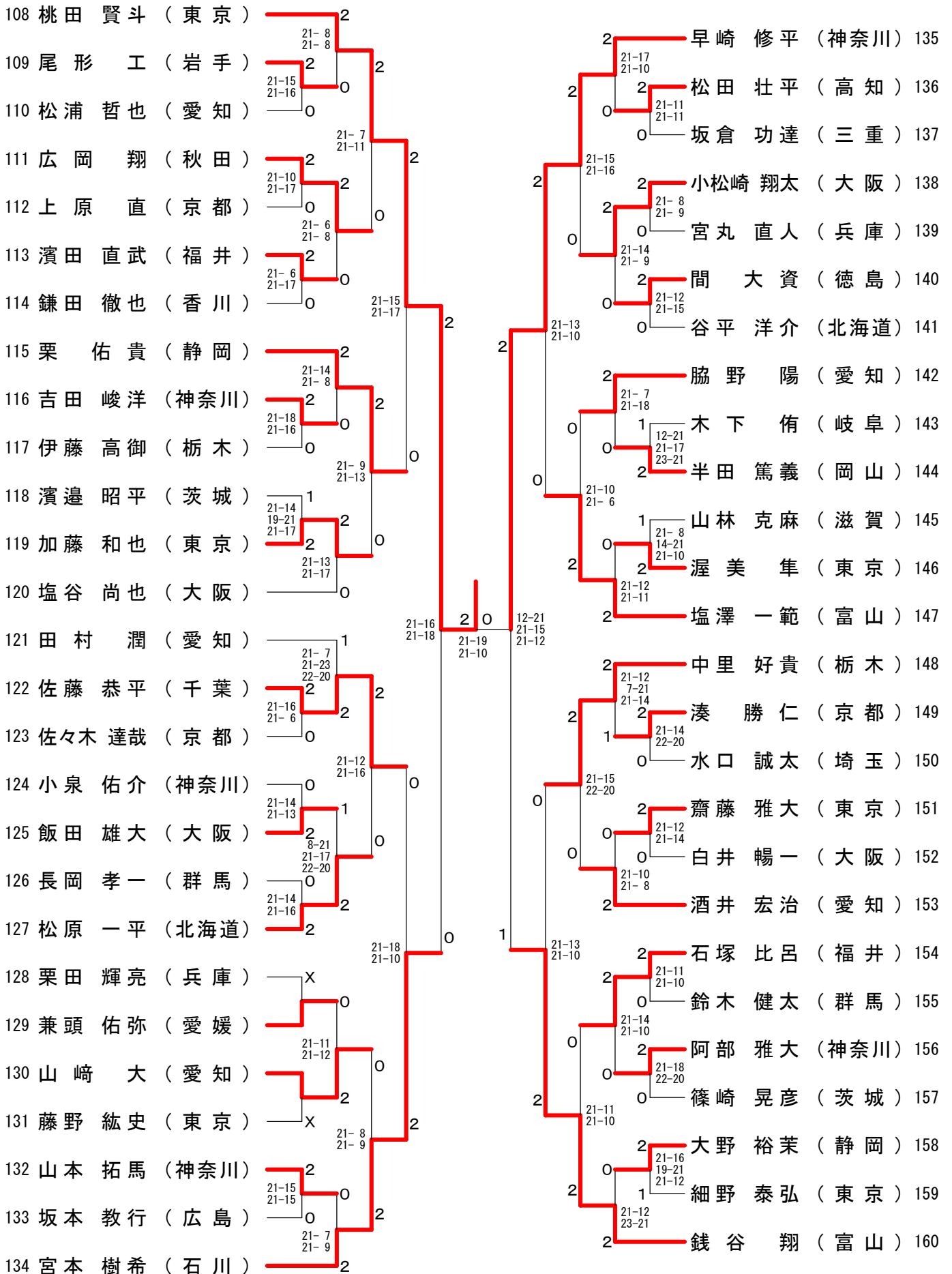
男子シングルス-2



第56回全日本社会人バドミントン選手権大会

平成25年8月31日-9月4日 大阪府

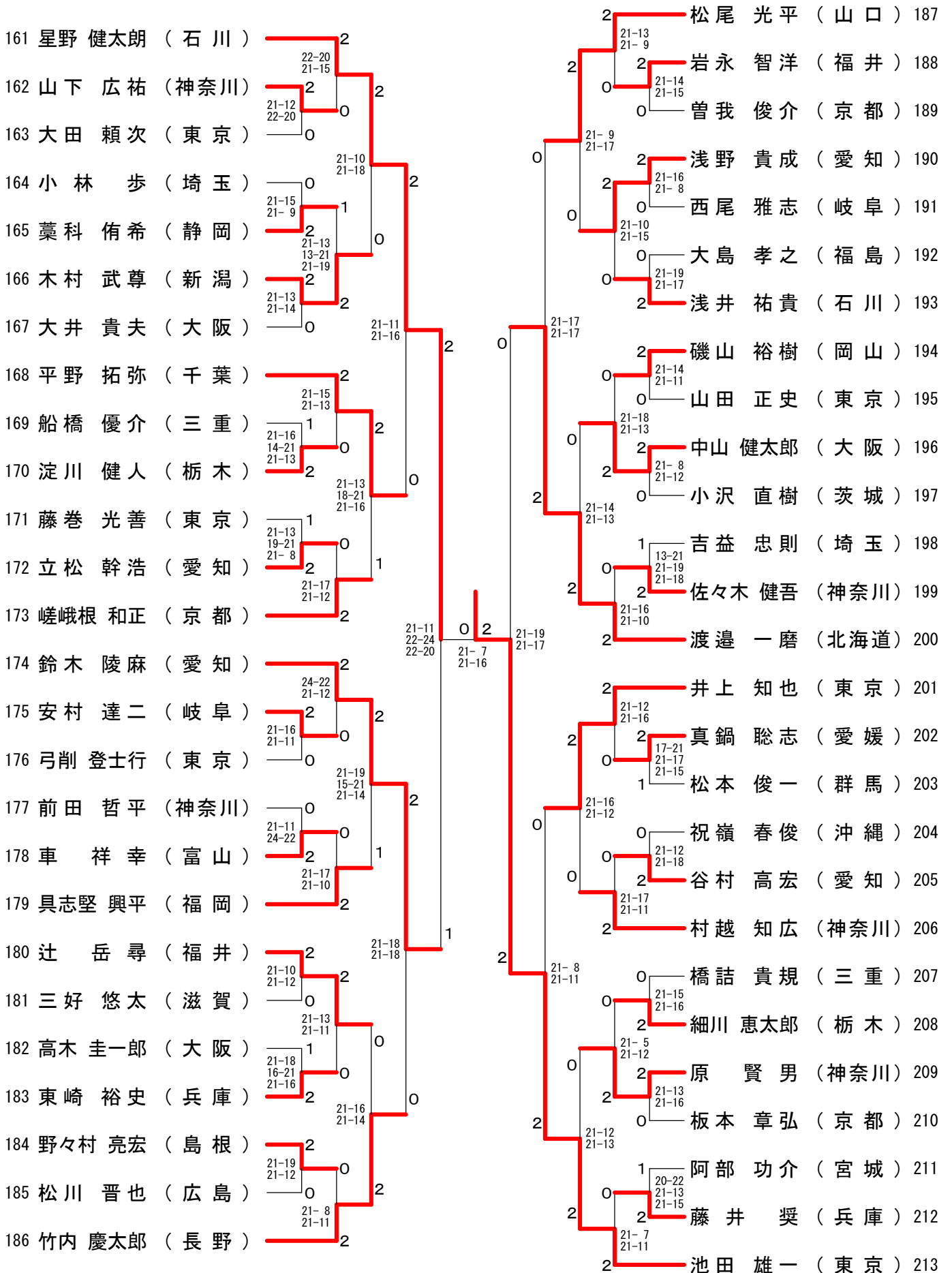
男子シングルス-3



第56回全日本社会人バドミントン選手権大会

平成25年8月31日-9月4日 大阪府

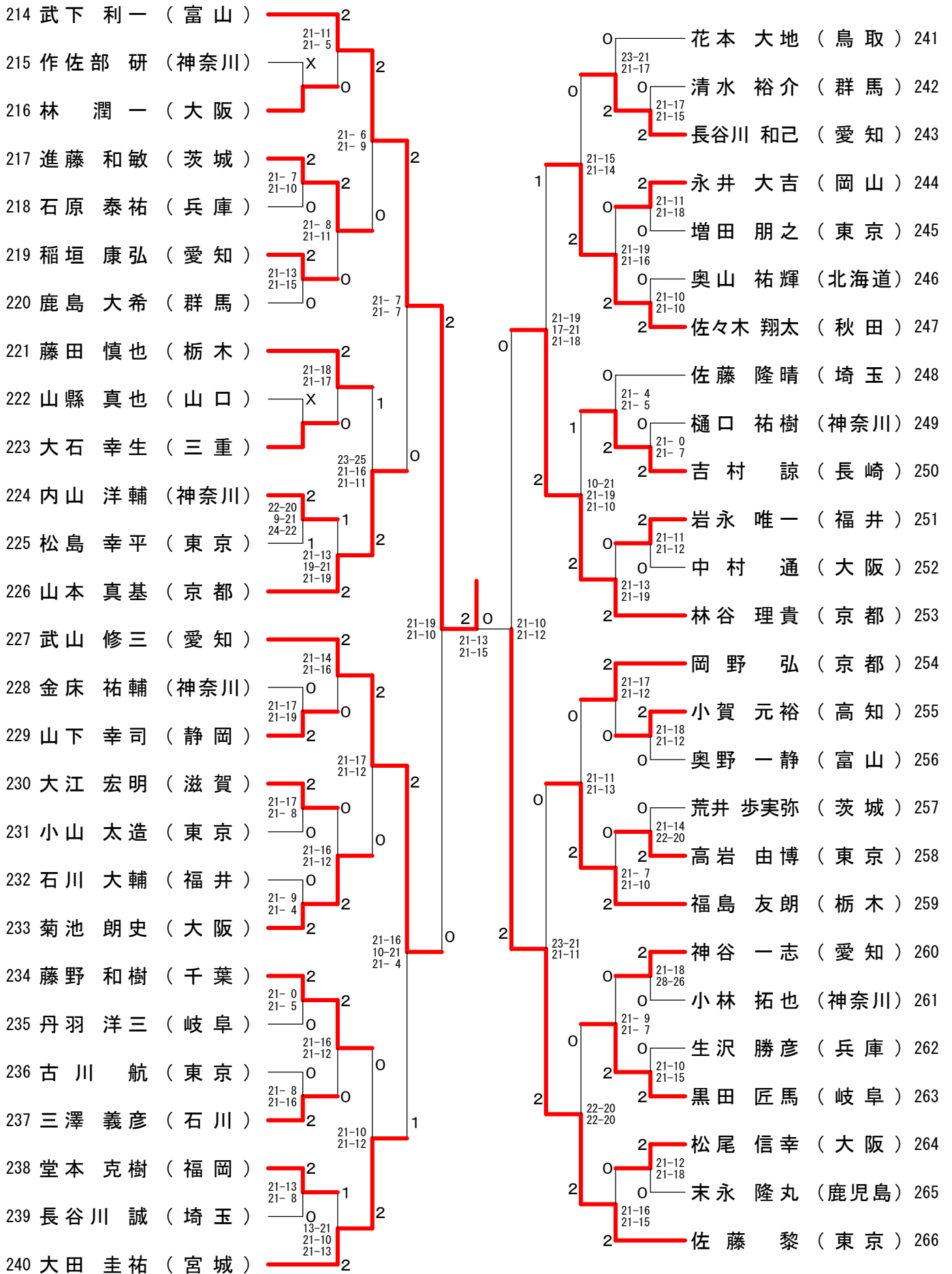
男子シングルス-4



第56回全日本社会人バドミントン選手権大会

平成25年8月31日-9月4日 大阪府

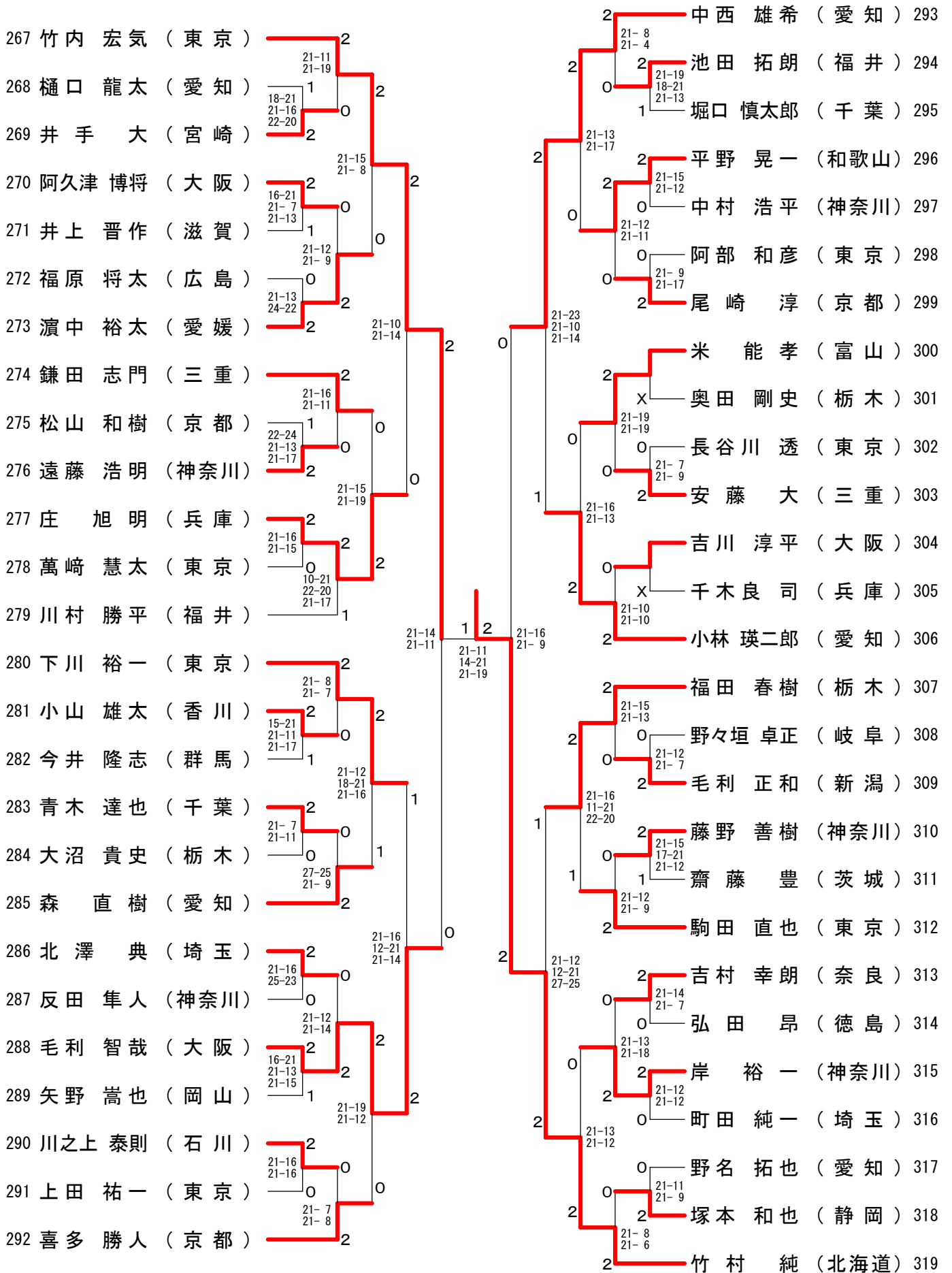
男子シングルス-5



第56回全日本社会人バドミントン選手権大会

平成25年8月31日-9月4日 大阪府

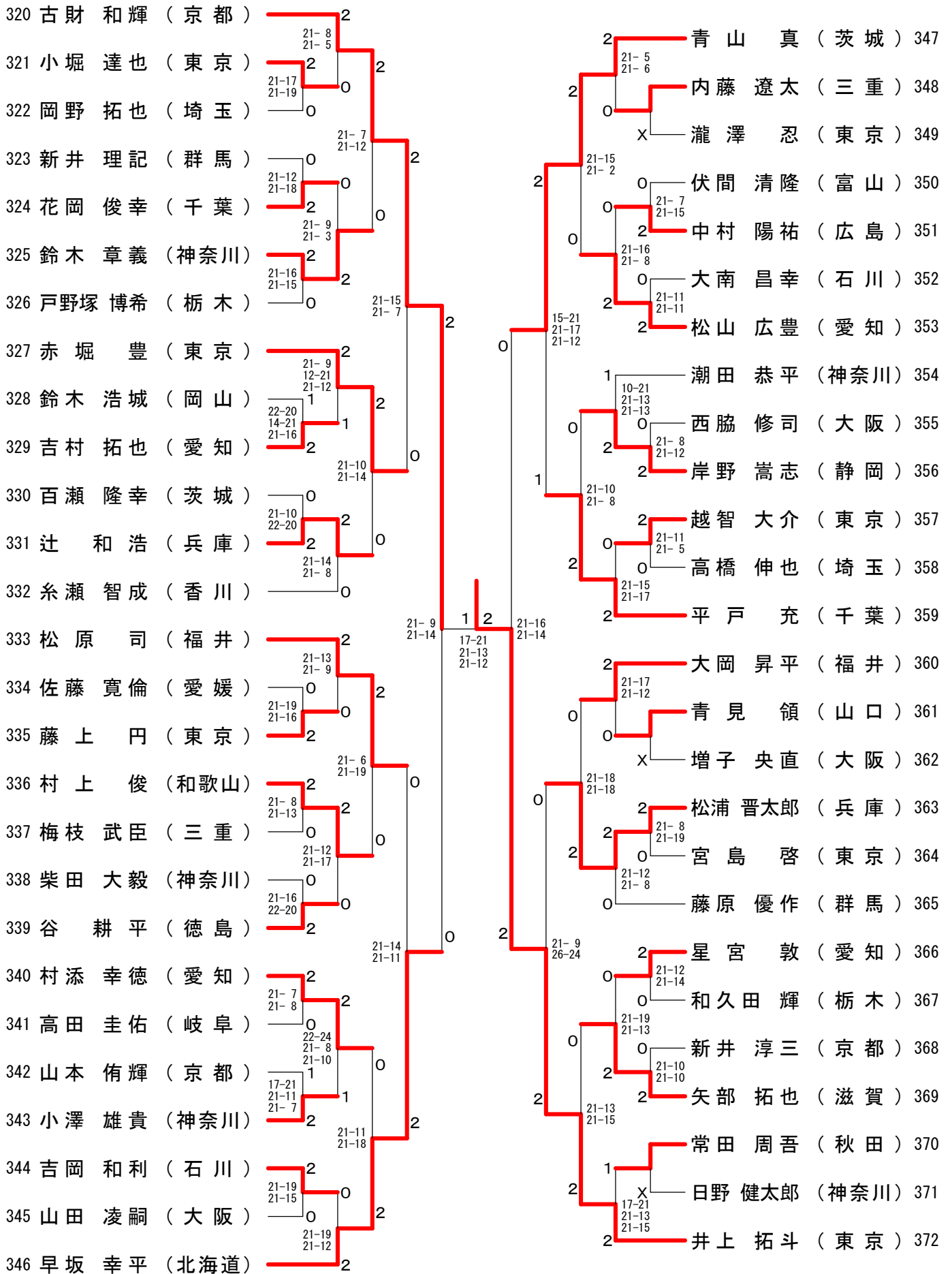
男子シングルス-6



第56回全日本社会人バドミントン選手権大会

平成25年8月31日-9月4日 大阪府

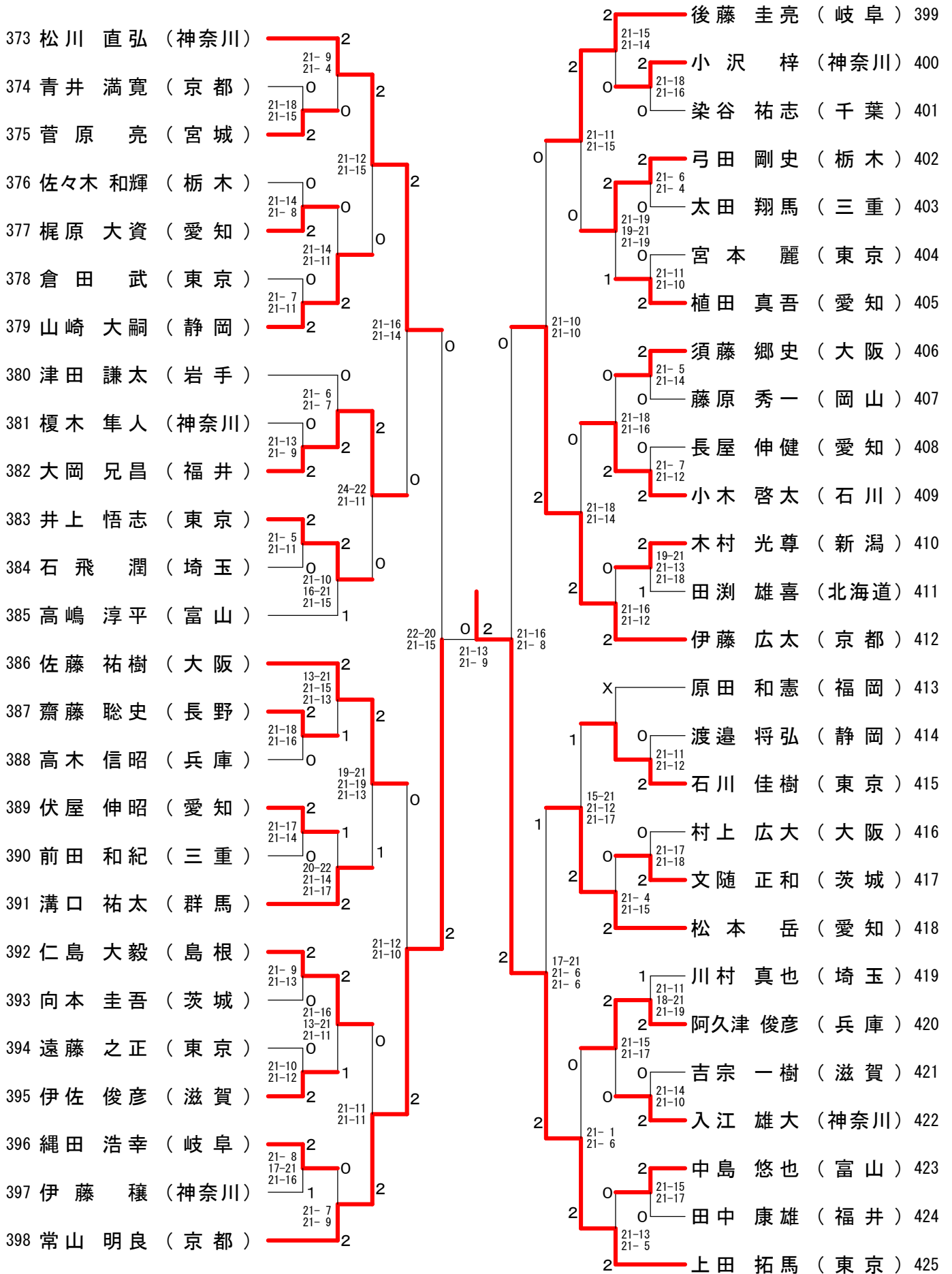
男子シングルスー7



第56回全日本社会人バドミントン選手権大会

平成25年8月31日-9月4日 大阪府

男子シングルス-8



第56回全日本社会人バドミントン選手権大会

平成25年8月31日-9月4日 大阪府

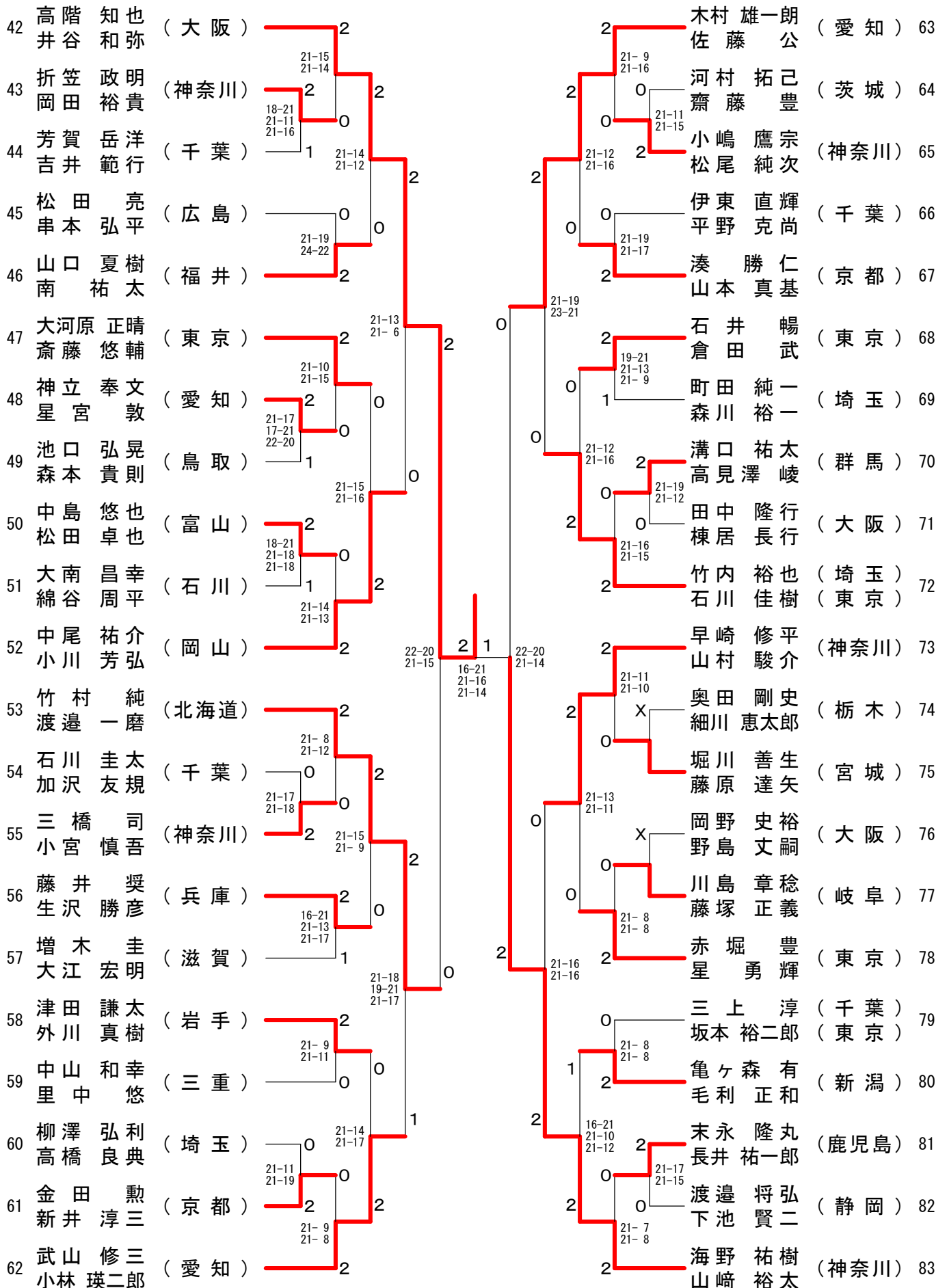
男子ダブルスー1

順位	選手名	所属	対戦相手	スコア	結果
1	早川 賢一 (東京)	山平 直輝 (山口)	21-5, 21-8	2	勝利
2	遠藤 大由 (東京)	米元 優樹 (山口)	21-16, 21-11	0	敗北
3	大岡 正典 (滋賀)	坂倉 功達 (三重)	21-10, 21-11	2	勝利
4	川井 亮喜 (滋賀)	井上 智明 (三重)	21-17, 21-17	0	敗北
5	古匠 元気 (奈良)	小平 徹也 (長野)	21-6, 21-14	2	勝利
6	阪口 一志 (奈良)	矢神 健介 (長野)	21-17, 21-17	0	敗北
7	高田 憲 (愛知)	石塚 比呂 (福井)	21-6, 21-9	2	勝利
8	松山 広豊 (愛知)	松原 比呂 (福井)	21-16, 16-21, 21-14	0	敗北
9	小賀 元裕 (高知)	菊地 功太郎 (東京)	17-21, 21-10, 29-27	0	敗北
10	藤田 大樹 (高知)	水迫 拓摩 (東京)	21-15, 21-19	0	敗北
11	星野 健太郎 (石川)	高橋 伸也 (埼玉)	21-12, 21-17	2	勝利
12	宮本 樹希 (石川)	立松 幹浩 (愛知)	21-8, 21-9	2	勝利
13	寺田 佳史 (三重)	角田 浩二 (岐阜)	21-15, 21-19	0	敗北
14	太田 翔馬 (三重)	川合 将也 (岐阜)	21-12, 21-17	2	勝利
15	澤井 憲正 (大阪)	西之園 和樹 (愛知)	21-8, 21-8	0	敗北
16	三宅 達也 (大阪)	樋田 雅久 (愛知)	21-15, 21-19	0	敗北
17	ダラス ケニー (神奈川)	村越 知広 (神奈川)	21-12, 21-17	2	勝利
18	生井 佑介 (神奈川)	遠藤 浩明 (神奈川)	21-16, 16-21, 22-20	0	敗北
19	奥野 一静 (富山)	林谷 理貴 (京都)	21-11, 21-14	2	勝利
20	稲葉 靖典 (富山)	吉村 健吾 (京都)	21-15, 21-19	0	敗北
21	笠井 孝太 (栃木)	栗山下 幸司 (静岡)	21-8, 21-9	2	勝利
22	戸野塚 博希 (栃木)	藤野 善樹 (神奈川)	21-16, 16-21, 22-20	0	敗北
23	細野 泰弘 (東京)	千北 真広 (神奈川)	21-11, 21-14	2	勝利
24	井手 和宏 (東京)	磯 恭士 (東京)	21-15, 21-13	0	敗北
25	藤田 泰聖 (大阪)	古川 航 (東京)	21-18, 21-13	2	勝利
26	松田 将也 (大阪)	田内 雄喜 (北海道)	21-15, 21-13	0	敗北
27	原 崇文 (茨城)	小松崎 翔太 (大阪)	21-18, 21-13	2	勝利
28	冲原 俊祐 (茨城)	菊池 朗史 (大阪)	21-18, 21-13	0	敗北
29	笹島 基弘 (神奈川)	吉川 隼史 (和歌山)	21-18, 21-18	0	敗北
30	小野 正善 (神奈川)	藤野 和樹 (千葉)	21-18, 21-18	0	敗北
31	石川 真大 (千葉)	平野 拓弥 (千葉)	21-18, 21-18	0	敗北
32	大橋 大遊 (千葉)	長谷川 慎幸 (埼玉)	21-18, 21-18	0	敗北
33	中村 文哉 (京都)	鈴木 健太 (群馬)	21-19, 21-16	0	敗北
34	松下 昇平 (京都)	青山 天将 (石川)	13-21, 21-10, 22-20	0	敗北
35	力丸 和宏 (東京)	山崎 大弘 (愛知)	21-7, 21-14	2	勝利
36	眞鍋 和也 (徳島)	山崎 大弘 (愛知)	21-13, 21-19	0	敗北
37	尾崎 淳樹 (京都)	新宅 地塩 (福岡)	21-13, 21-19	0	敗北
38	磯山 裕樹 (岡山)	妹尾 雄介 (福岡)	21-13, 21-19	0	敗北
39	山崎 大弘 (愛知)				
40	稲垣 康弘 (愛知)				
41	新宅 地塩 (福岡)				
42	妹尾 雄介 (福岡)				

第56回全日本社会人バドミントン選手権大会

平成25年8月31日-9月4日 大阪府

男子ダブルス-2



第56回全日本社会人バドミントン選手権大会

平成25年8月31日-9月4日 大阪府

男子ダブルス-3

順位	選手名	所属	対戦相手	スコア	順位	選手名	所属
84	数野 健太 山田 和司	(東京)	山縣 圭太 河村 光将	2-0	105	山縣 圭太 河村 光将	(山口)
85	森口 良二 山下 大介	(三重)	西脇 修司 中山 健太郎	0-2	106	西脇 修司 中山 健太郎	(大阪)
86	藤田 岳志 三ヶ田 洋祐	(大阪)	山口 智史 合田 洋平	2-0	107	山口 智史 合田 洋平	(東京)
87	加藤 祐一 小林 拓也	(神奈川)	中村 公人 大川 修平	2-0	108	中村 公人 大川 修平	(香川)
88	佐藤 優一郎 岡田 達也	(栃木)	村添 幸徳 脇野 陽	0-2	109	村添 幸徳 脇野 陽	(愛知)
89	潮田 恭平 清水 一行	(神奈川)	松本 雅之 干場 正明	2-0	110	松本 雅之 干場 正明	(石川)
90	柳島 朋幸 前澤 健憲	(岐阜)	上原 直 北風 卓郎	0-2	111	上原 直 北風 卓郎	(京都)
91	梶原 大資 谷村 高宏	(愛知)	駒田 直也 深尾 淳	2-0	112	駒田 直也 深尾 淳	(東京)
92	玉澤 輝之 東野 郁也	(富山)	佐海 雄紀 富永 耕治	2-0	113	佐海 雄紀 富永 耕治	(三重)
93	越智 大介 山本 拓馬	(東京)	原 賢男 白垣 賢一	0-2	114	原 賢男 白垣 賢一	(神奈川)
94	阿蘇 拓也 金谷 聡士	(千葉)	藤巻 光善 瀧澤 忍	0-2	115	藤巻 光善 瀧澤 忍	(東京)
95	宮下 英之 篠岡 伸明	(神奈川)	間 大資 弘田 昂	2-0	116	間 大資 弘田 昂	(徳島)
96	田中 康雄 三田 靖之	(福井)	佐野 智久 塚本 和也	2-1	117	佐野 智久 塚本 和也	(静岡)
97	小林 宏樹 植田 学	(大阪)	高山 郁弥 堀 裕也	0-2	118	高山 郁弥 堀 裕也	(新潟)
98	大滝 祐紀 伊藤 博哲	(愛知)	初田 祥平 熊倉 佑	1-2	119	初田 祥平 熊倉 佑	(神奈川)
99	岡野 弘 嵯峨根 和正	(京都)	進藤 和敏 斉藤 祐一朗	2-0	120	進藤 和敏 斉藤 祐一朗	(茨城)
100	長岡 孝一 新井 理記	(群馬)	藤原 秀一 松本 純弥	2-0	121	藤原 秀一 松本 純弥	(岡山)
101	細沼 貴也 川村 真也	(埼玉)	古川 裕輔 平井 達也	0-2	122	古川 裕輔 平井 達也	(大阪)
102	石原 信之 松島 幸平	(東京)	村里 侑紀 高井田 亘	1-2	123	村里 侑紀 高井田 亘	(千葉)
103	大瀬戸 恭平 工藤 宏希	(広島)	高井 雅也 高横 雅士	2-0	124	高井 雅也 高横 雅士	(兵庫)
104	川下 剛士 三好 耕二	(愛知)	早坂 幸平 高島 雅彦	2-0	125	早坂 幸平 高島 雅彦	(北海道)

第56回全日本社会人バドミントン選手権大会

平成25年8月31日-9月4日 大阪府

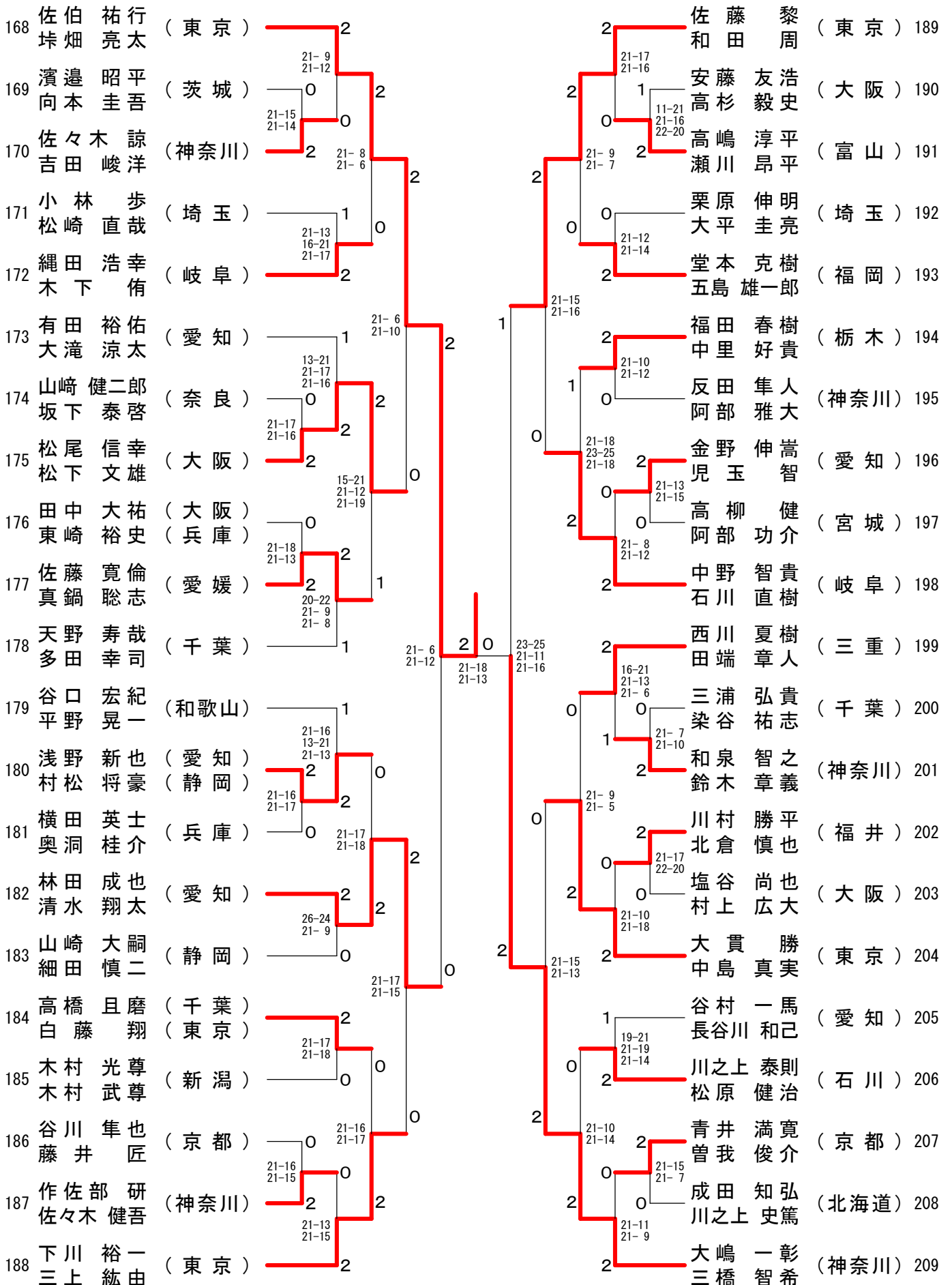
男子ダブルス-4

126	黒瀬 尊敏 (和歌山)	2	21-10 21-12	2	喜多 勝人 (京都)	147	犬山 陽介
127	中井 将大 (岐阜)	0	21-9 21-17	2	岡下 智成 (奈良)	148	吉村 幸朗
128	林 潤一 (大阪)	2	21-8 21-10	2	井上 晋作 (滋賀)	149	山林 克麻
129	矢野 嵩也 (岡山)	0	21-15 21-19	0	桂 秀典 (愛知)	150	伏屋 伸昭
130	高橋 卓也 (神奈川)	2	18-21 21-10 21-12	2	富山 拓哉 (岐阜)	151	後藤 圭亮
131	山本 満大 (富山)	2	17-21 21-12 21-12	2	浅野 昭起 (石川)	152	堀川 祐生
132	山口 真誉 (愛知)	0	21-5 21-11	1	藤上 円 (東京)	153	長谷川 洸介
133	黒田 正嗣 (千葉)	2	18-21 21-14 21-11	1	舟木 康司 (神奈川)	154	三宅 悠介
134	井上 知也 (東京)	2	21-12 21-19	0	伊藤 高御 (栃木)	155	薄井 実
135	徳田 光彦 (京都)	0	X	2	中岡 晃啓 (茨城)	156	浅野 記生
136	清酒 一恭 (千葉)	2	21-17 21-12	0	酒井 浩輔 (千葉)	157	青木 達也
137	市野 貴康 (東京)	2	21-12 21-19	2	吉野 智昭 (静岡)	158	山下 豪
138	浅野 貴成 (愛知)	0	21-9 21-8	2	船岡 陽一郎 (大阪)	159	今村 誠
139	吉村 拓也 (秋田)	2	21-10 21-12	0	吉村 真弥 (大阪)	160	児玉 拓也
140	佐々木 翔太 (秋田)	2	21-7 21-7	1	菅 蒲 隆志 (福岡)	161	田村 隆志
141	高麗 清太 (東京)	0	21-6 21-16	0	佐藤 隆晴 (埼玉)	162	馬詰 邦彦
142	田宮 聡史 (神奈川)	2	20-22 21-15 21-16	0	清水 雄介 (三重)	163	内藤 遼太
143	本沢 史豊 (神奈川)	0	21-13 18-21 21-13	2	中村 孝弘 (神奈川)	164	加藤 一音
144	北澤 典人 (埼玉)	0	21-19 21-8	2	小峯 和城 (東京)	165	辻田 嘉章
145	諸多 大輔 (宮城)	2	24-26 21-19 21-11	0	高木 信昭 (兵庫)	166	岩部 吉博
146	岩永 智洋 (福井)	1	21-17 21-15	2	園田 啓悟 (富山)	167	嘉村 健士
147	仁島 大毅 (島根)	2					
148	仁島 拓哉 (島根)	0					
149	百瀬 隆幸 (茨城)	1					
150	西村 隆雄 (茨城)	0					
151	川口 佳介 (大阪)	2					
152	櫻井 勝仁 (大阪)	2					

第56回全日本社会人バドミントン選手権大会

平成25年8月31日-9月4日 大阪府

男子ダブルス-5



第56回全日本社会人バドミントン選手権大会

平成25年8月31日-9月4日 大阪府

男子ダブルス-6

順位	選手名	所属	対戦相手	スコア	順位	選手名	所属
210	大越 泉 (東京)	松丸 一輝 (東京)	齋藤 祐司 (愛知)	2	231	齋藤 真弘 (愛知)	齋藤 祐司 (愛知)
211	富樫 太一 (大阪)	上田 英明 (大阪)	文随 正和 (茨城)	2	232	大久保 和人 (茨城)	文随 正和 (茨城)
212	岩崎 暁 (埼玉)	長谷川 誠 (埼玉)	永井 大吉 (岡山)	0	233	中尾 俊彦 (岡山)	永井 大吉 (岡山)
213	長屋 伸健 (愛知)	中口 竜郎 (愛知)	福島 竜也 (静岡)	1	234	岸野 嵩志 (静岡)	福島 竜也 (静岡)
214	大島 孝之 (福島)	安藤 大 (三重)	佐藤 恭平 (千葉)	2	235	堀口 慎太郎 (千葉)	佐藤 恭平 (千葉)
215	岩永 唯一 (福井)	岩堀 将治 (福井)	山田 正史 (東京)	2	236	永井 諒 (東京)	山田 正史 (東京)
216	林 和成 (千葉)	花岡 俊幸 (千葉)	松尾 光平 (山口)	0	237	青見 領 (山口)	松尾 光平 (山口)
217	辻 和浩 (兵庫)	片平 雄理 (兵庫)	阿久津 博将 (大阪)	2	238	森本 功 (大阪)	阿久津 博将 (大阪)
218	西尾 雅志 (岐阜)	高田 圭佑 (岐阜)	谷川 俊昭 (富山)	0	239	別森 英司 (富山)	谷川 俊昭 (富山)
219	小泉 佑介 (神奈川)	内山 洋輔 (神奈川)	松川 直弘 (神奈川)	2	240	甲谷 光 (神奈川)	松川 直弘 (神奈川)
220	清水 裕介 (群馬)	松本 俊一 (群馬)	吉本 尚弘 (香川)	0	241	松田 壮平 (高知)	吉本 尚弘 (香川)
221	宮本 麗 (東京)	松川 晋也 (広島)	森 正樹 (大阪)	1	242	吉川 淳平 (大阪)	森 正樹 (大阪)
222	飯塚 広貴 (京都)	大石 悠弥 (京都)	中元 稔 (三重)	X	243	最明 裕介 (三重)	中元 稔 (三重)
223	谷 圭一郎 (徳島)	庄野 正博 (徳島)	金子 豪 (神奈川)	2	244	内田 真太 (神奈川)	金子 豪 (神奈川)
224	本谷 昭博 (東京)	成毛 章容 (東京)	伊藤 文博 (千葉)	0	245	田中 秀正 (千葉)	伊藤 文博 (千葉)
225	鈴木 陵麻 (愛知)	田村 (愛知)	浅井 祐貴 (石川)	2	246	吉岡 和利 (石川)	浅井 祐貴 (石川)
226	安田 敬之 (大阪)	松井 之充 (大阪)	梶谷 瑞樹 (島根)	2	247	野々村 亮宏 (島根)	梶谷 瑞樹 (島根)
227	角 玄太 (和歌山)	福山 太凌 (和歌山)	松山 和樹 (京都)	0	248	森本 遥大 (京都)	松山 和樹 (京都)
228	深谷 桂司 (神奈川)	寺西 頼太 (神奈川)	佐々木 和輝 (栃木)	2	249	飯野 正文 (栃木)	佐々木 和輝 (栃木)
229	三好 悠太 (滋賀)	吉宗 一樹 (滋賀)	岡部 佳浩 (福井)	0	250	田中 紘一 (福井)	岡部 佳浩 (福井)
230	福井 剛士 (埼玉)	藤本 ホセマリ (東京)	小松崎 佑也 (東京)	2	251	竹内 宏気 (東京)	小松崎 佑也 (東京)

第56回全日本社会人バドミントン選手権大会

平成25年8月31日-9月4日 大阪府

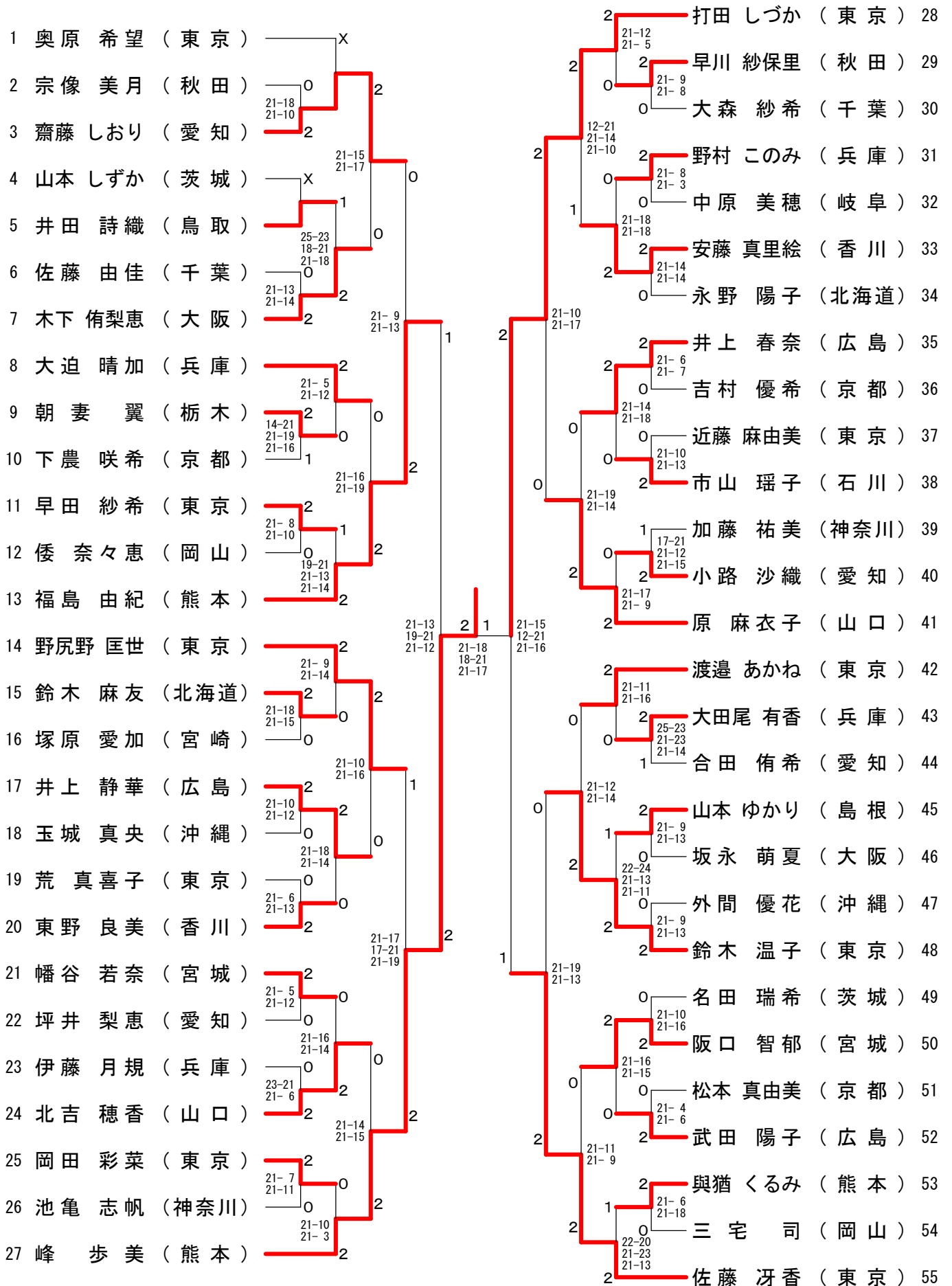
男子ダブルス-7

順位	選手名	所属	対戦相手	スコア	順位	選手名	所属
252	小町谷 輝 鈴木 大裕	(宮城)	花本 大地 湯谷 大亮介	2-0 (21-9, 21-14)	273	(鳥取)	273
253	佐藤 隆広 遠藤 之正	(東京)	伊藤 穰 田中 淳平	2-0 (21-16, 21-10)	274	(神奈川)	274
254	佐々木 達哉 宇佐美 脩祐	(京都)	伊藤 俊幸 尾形 工	2-0 (21-16, 21-16)	275	(岩手)	275
255	川嶋 太郎 井上 裕也	(千葉)	椎名 竜二 水野 暁人	2-0 (21-8, 21-5)	276	(富山)	276
256	植田 敏考 福島 哲也	(兵庫)	野村 和弘 藤崎 草多	2-0	277	(千葉)	277
257	青山 真輝 福岡 輝	(茨城)	北原 惇史 松村 智仁	2-0 (21-15, 21-15)	278	(和歌山)	278
258	齋藤 聡史 須藤 郷史	(長野) (大阪)	喜來 順司 高田 有佑	2-0 (21-13, 21-17)	279	(大阪)	279
259	細川 雄亮 松原 一平	(北海道)	井上 悟志 齋藤 雅大	2-0 (21-15, 21-18)	280	(東京)	280
260	永田 伊吹 粂山 正貴	(愛知)	千葉 茂樹 大沼 貴史	X	281	(栃木)	281
261	野田 大祐 樋口 祐樹	(神奈川)	谷平 裕二 今井 隆志	2-0 (21-11, 21-13)	282	(群馬)	282
262	西田 優貴 山田 尚	(埼玉)	梅林 慎太郎 大岡 昇平	2-0 (21-17, 21-14)	283	(福井)	283
263	酒井 宏治 中西 雄希	(愛知)	中村 浩平 前田 哲平	2-0 (22-20, 21-14)	284	(神奈川)	284
264	大石 幸生 金森 正和	(三重)	福島 友朗 小池 直樹	2-0 (21-17, 21-18)	285	(栃木) (東京)	285
265	西村 亮介 川上 豪誠	(山口)	工藤 和貴 毛利 智哉	2-0 (21-16, 21-9)	286	(大阪)	286
266	北川 裕樹 船越 翔太	(香川)	加藤 隼幸 沢田 晃幸	2-0	287	(京都)	287
267	貝原 健太郎 奥本 大吾	(岡山)	池亀 哲哉 平川 大貴	X	288	(東京) (神奈川)	288
268	寺田 駿史 弓田 剛史	(栃木)	池上 雄士 岸 裕一	2-0 (21-10, 21-11)	289	(神奈川)	289
269	小川 貴史 川村 隼斗	(大阪)	宮島 啓諒 増田 諒	2-0 (21-7, 21-14)	290	(東京)	290
270	久保 憲一 板谷 俊明	(東京)	内田 裕和 森本 有一	2-0 (21-13, 21-15)	291	(愛知)	291
271	濱路 圭 金床 祐輔	(神奈川)	野々垣 卓正 宮部 仁	2-0 (21-18, 23-21)	292	(岐阜)	292
272	小澤 薫 具志堅 興平	(福岡)	伊東 克亮 山本 亮太	2-0 (21-12, 21-8)	293	(石川)	293

第56回全日本社会人バドミントン選手権大会

平成25年8月31日-9月4日 大阪府

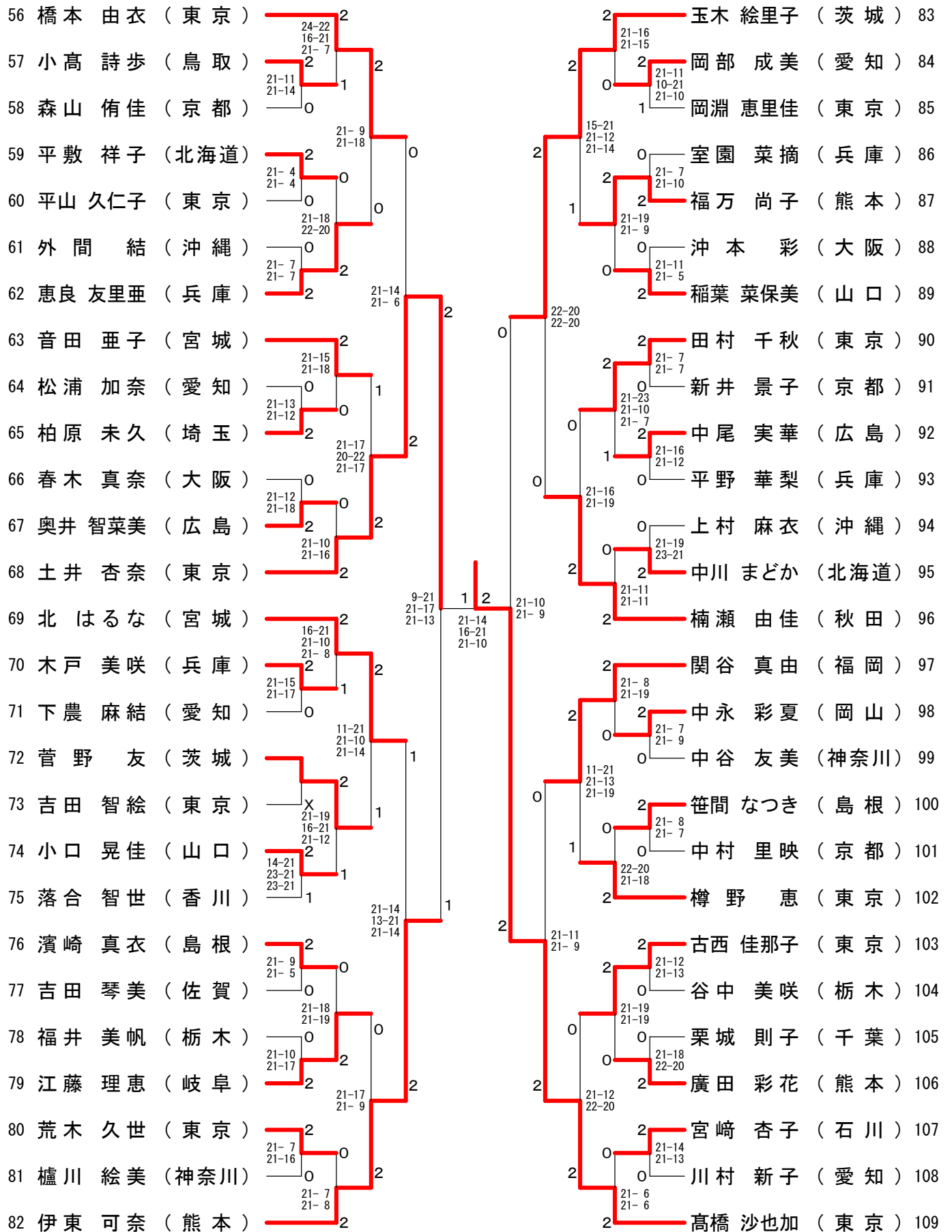
女子シングルス-1



第56回全日本社会人バドミントン選手権大会

平成25年8月31日-9月4日 大阪府

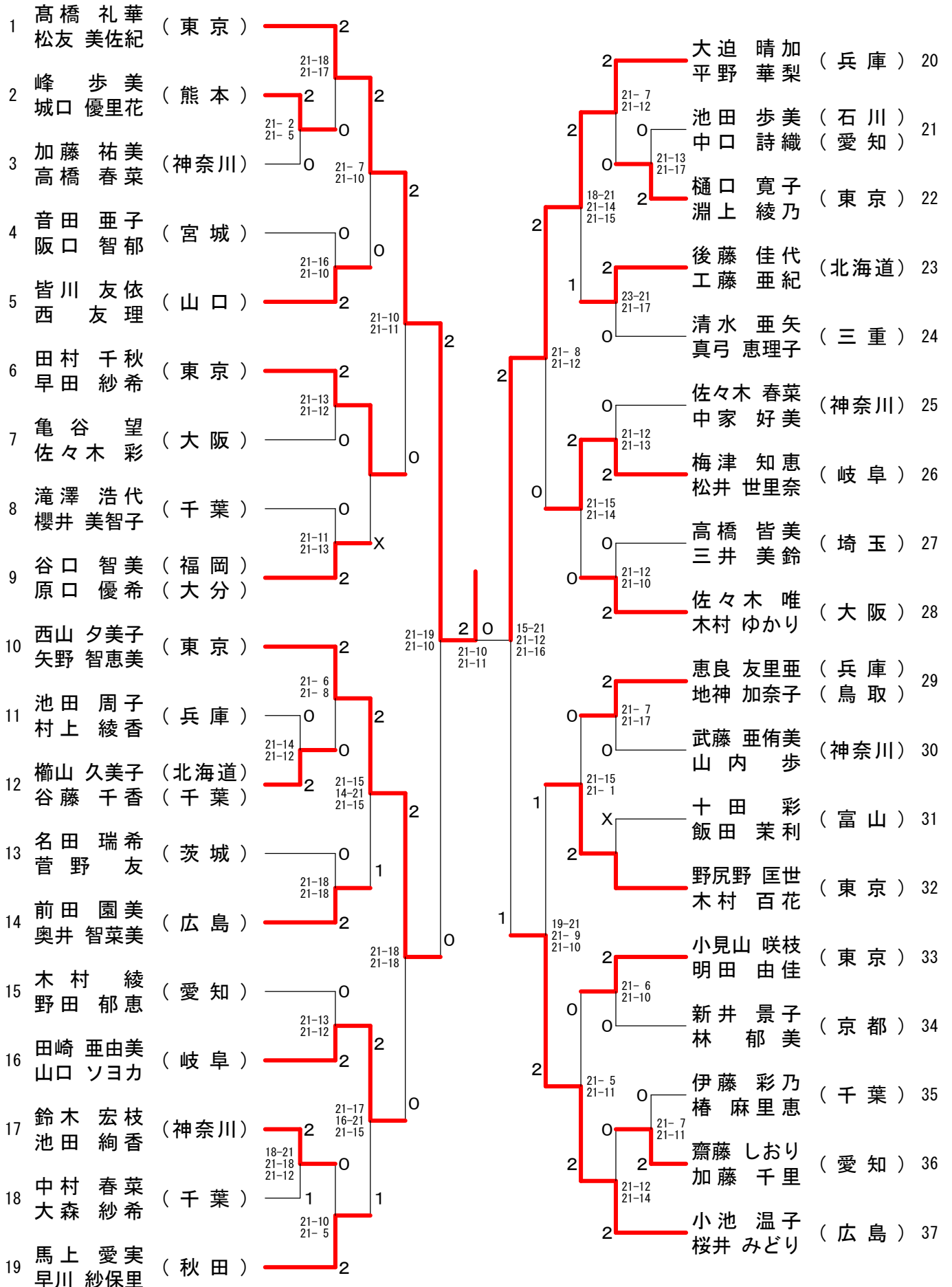
女子シングルス-2



第56回全日本社会人バドミントン選手権大会

平成25年8月31日-9月4日 大阪府

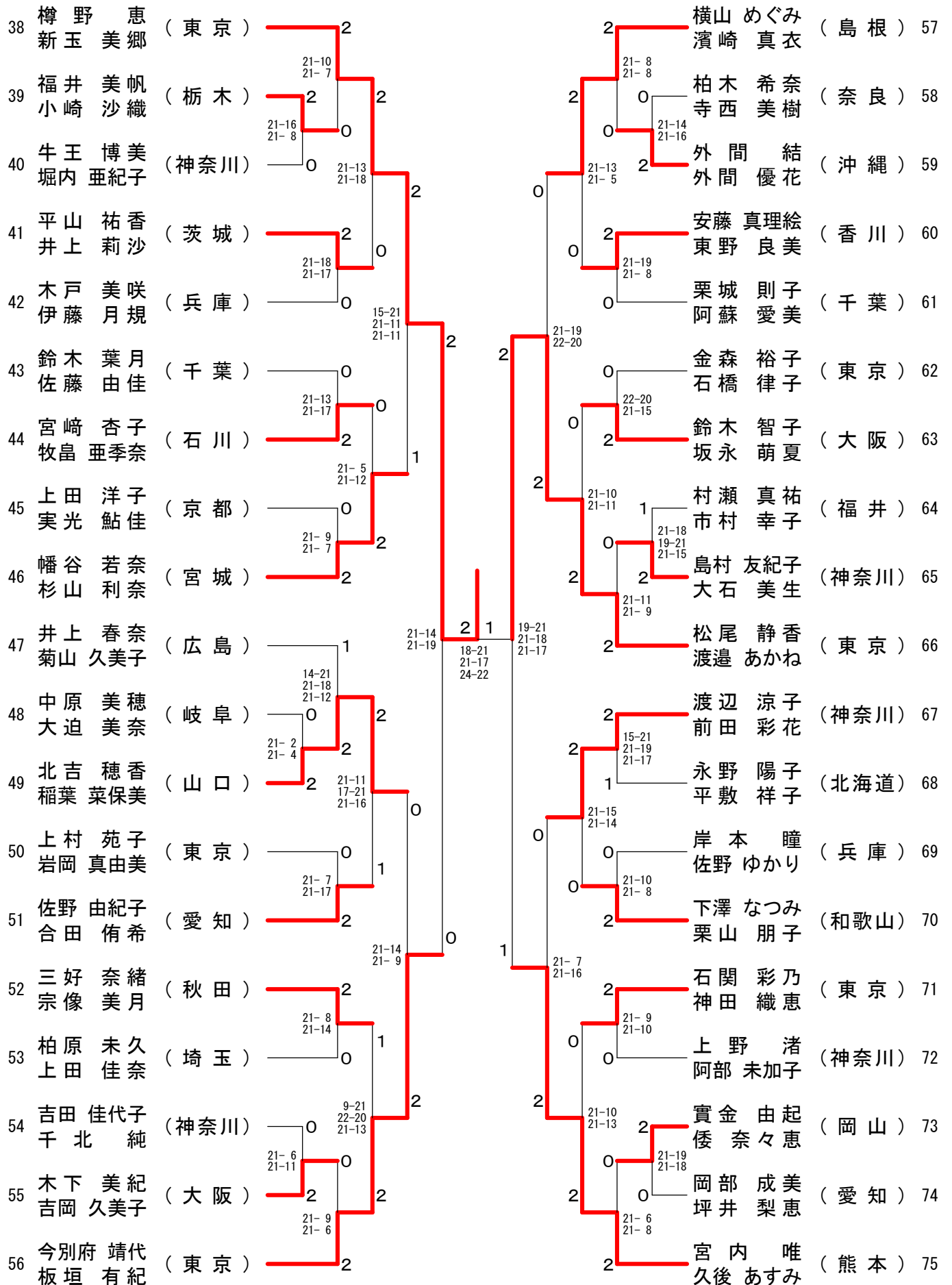
女子ダブルスー1



第56回全日本社会人バドミントン選手権大会

平成25年8月31日-9月4日 大阪府

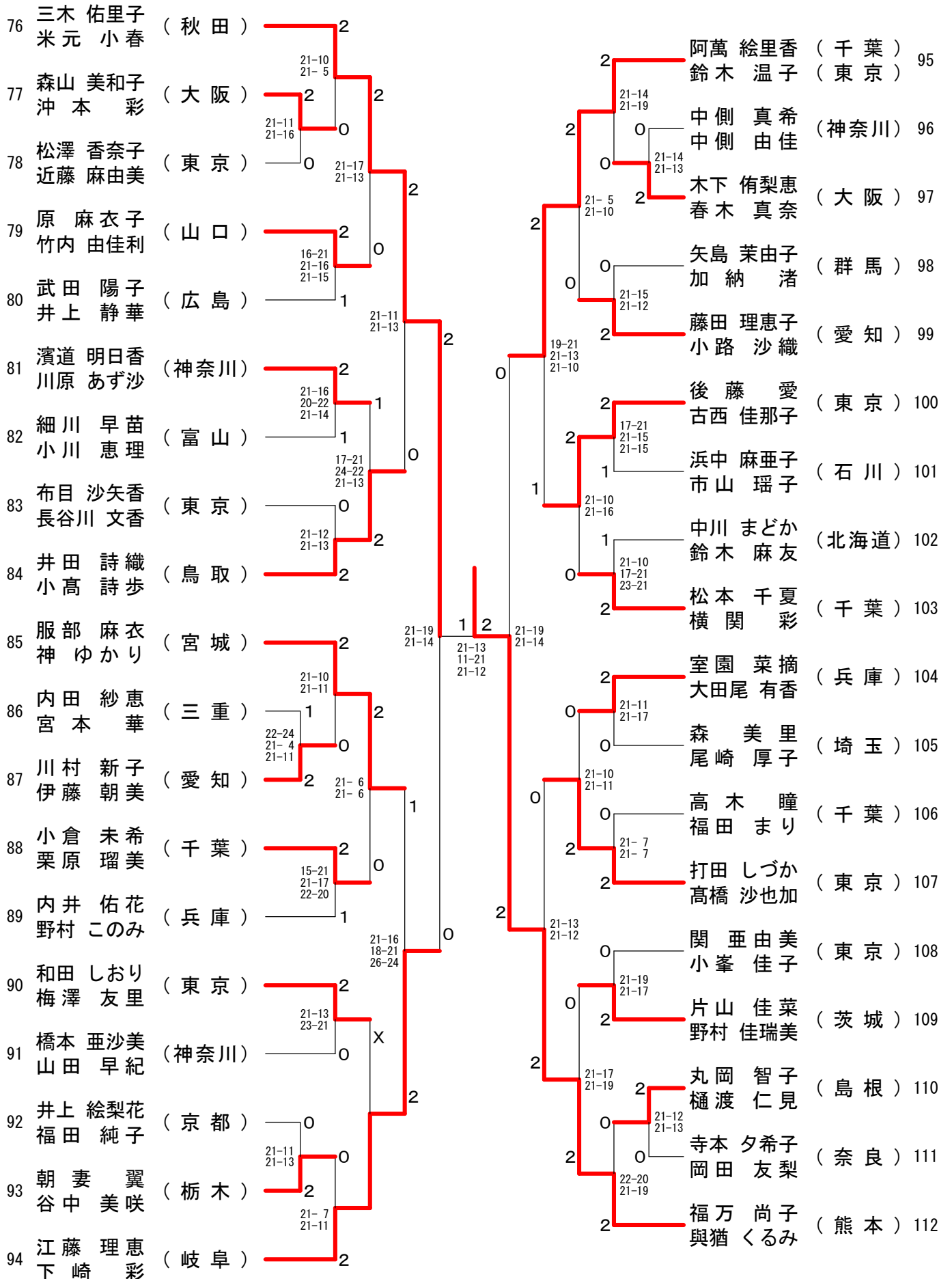
女子ダブルス-2



第56回全日本社会人バドミントン選手権大会

平成25年8月31日-9月4日 大阪府

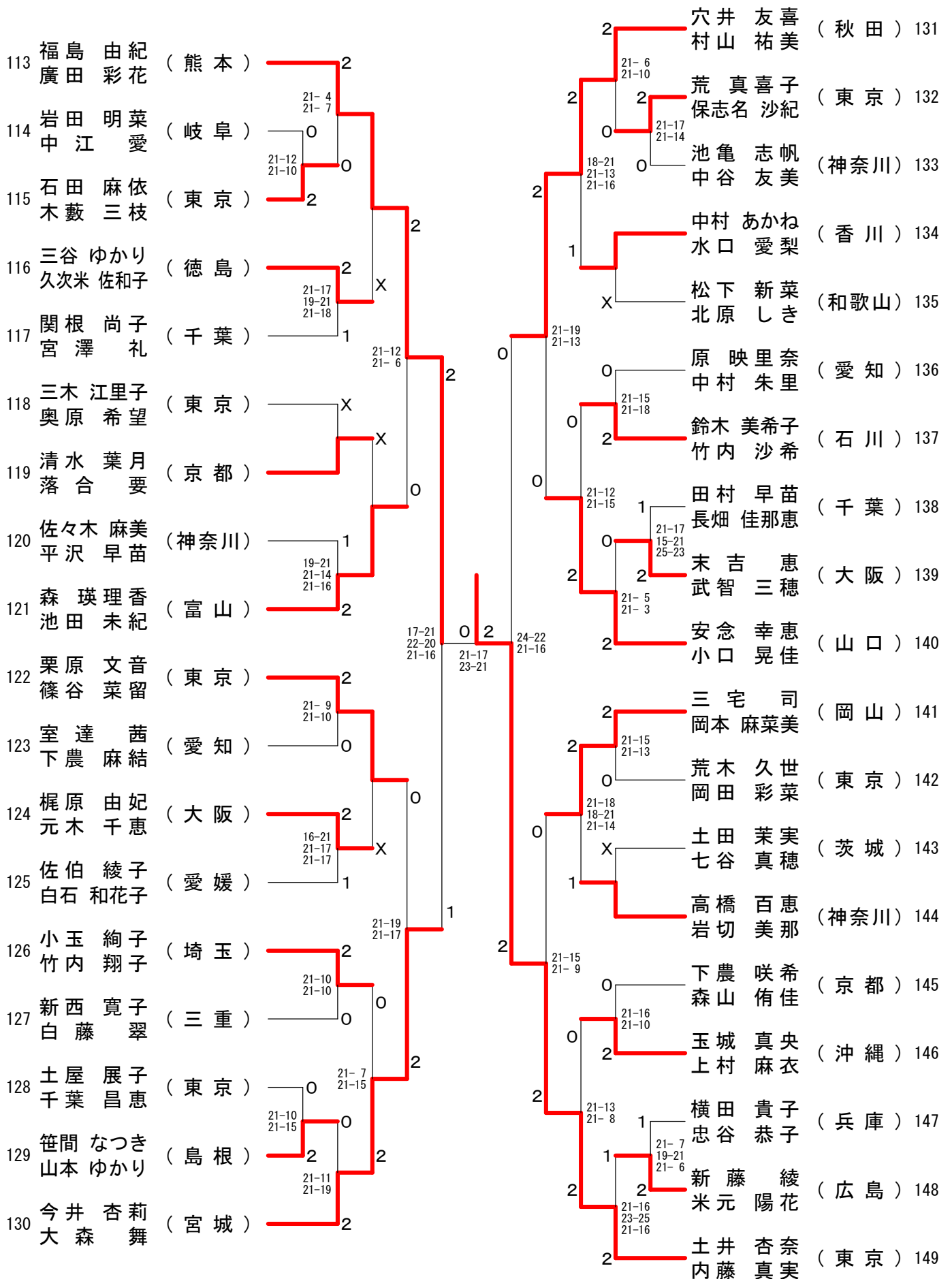
女子ダブルス-3



第56回全日本社会人バドミントン選手権大会

平成25年8月31日-9月4日 大阪府

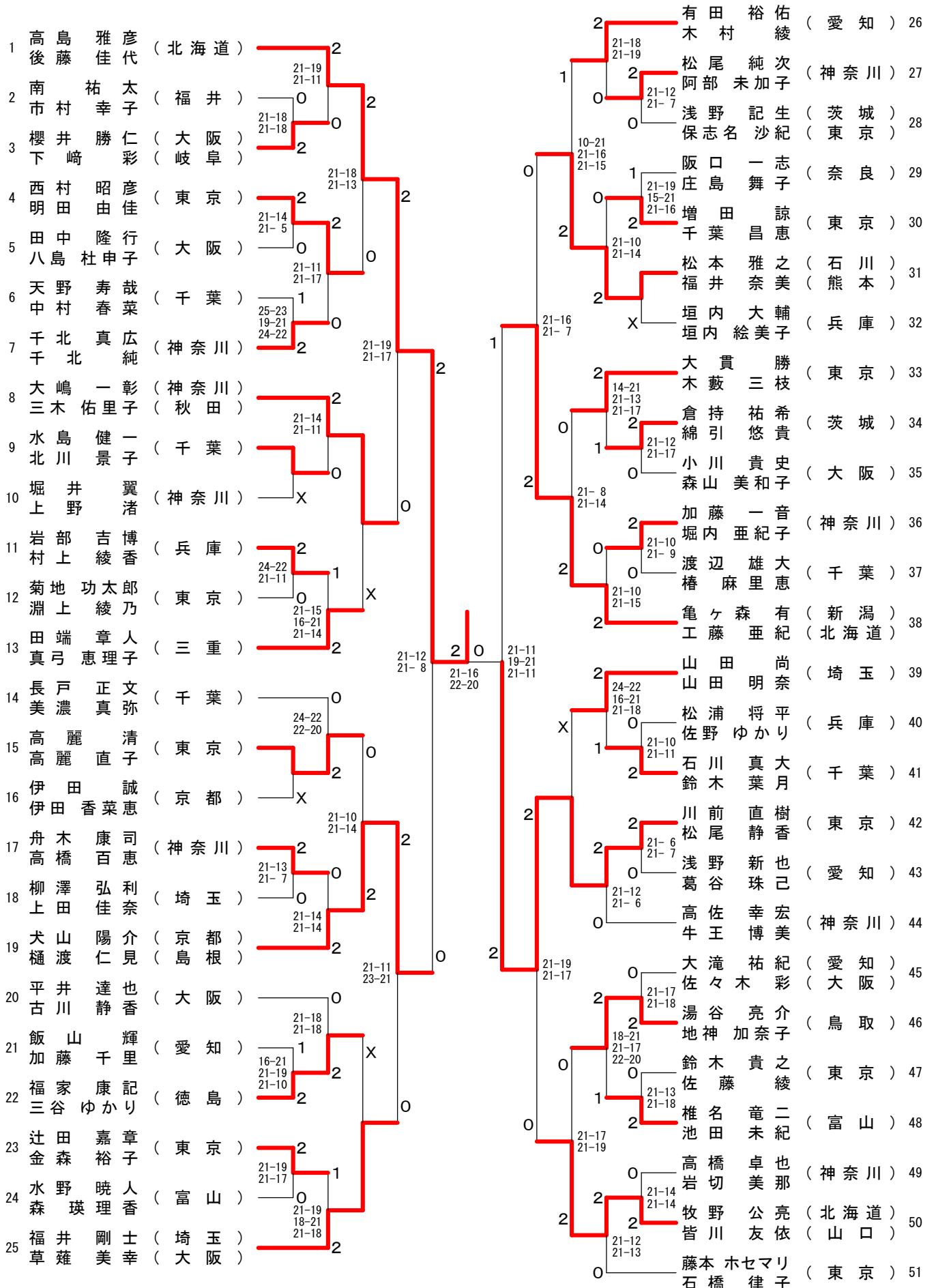
女子ダブルス-4



第56回全日本社会人バドミントン選手権大会

平成25年8月31日-9月4日 大阪府

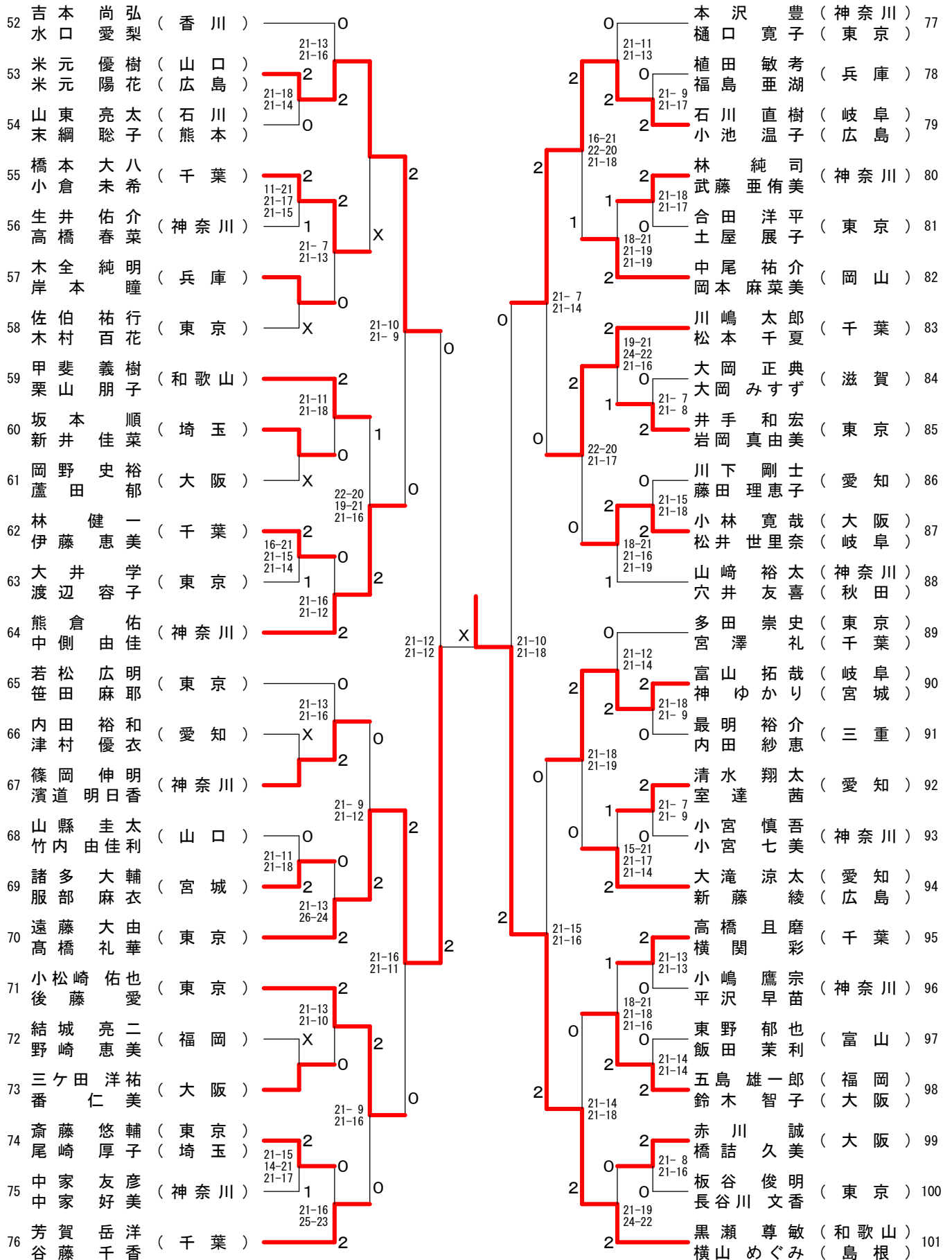
混合ダブルス-1



第56回全日本社会人バドミントン選手権大会

平成25年8月31日-9月4日 大阪府

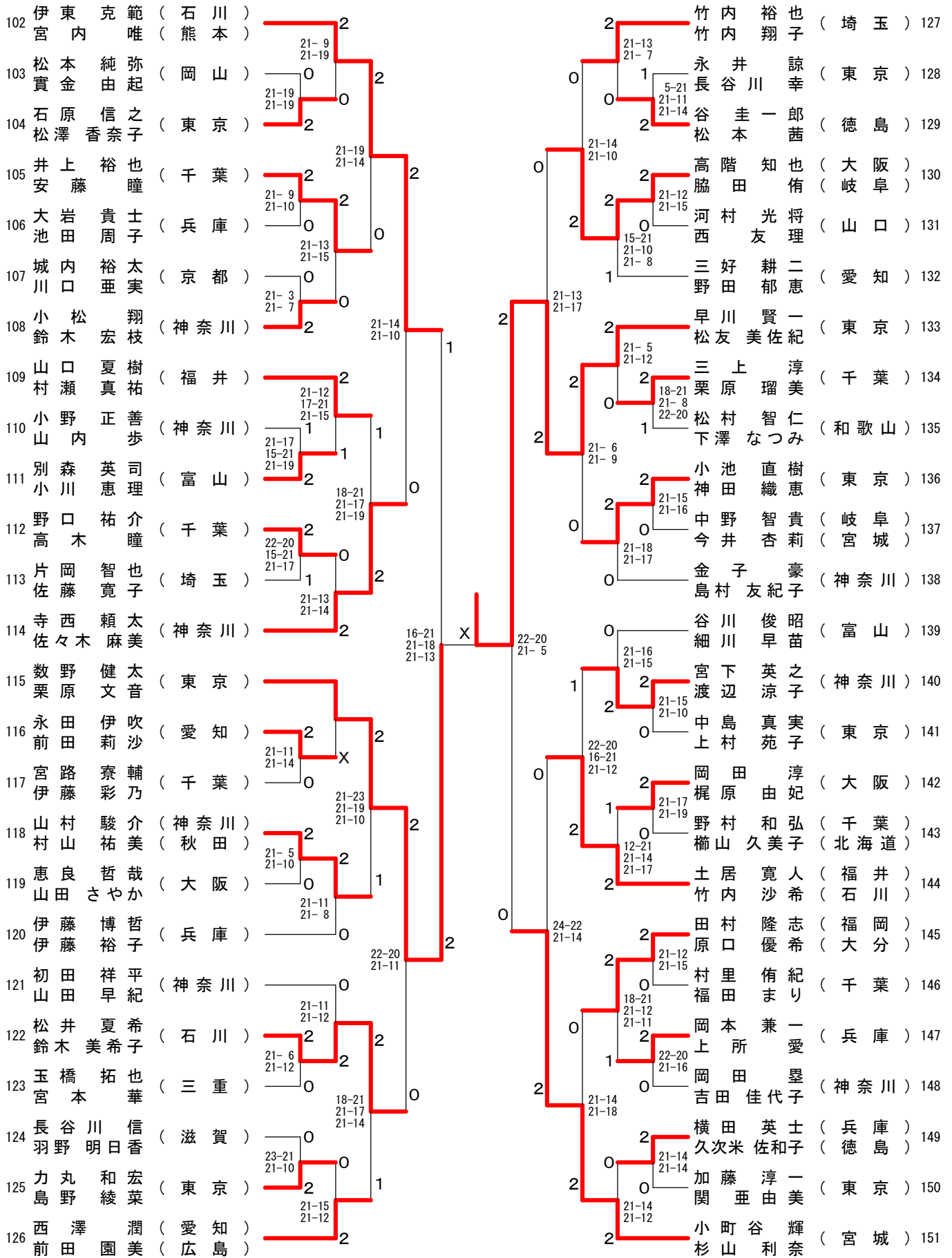
混合ダブルス-2



第56回全日本社会人バドミントン選手権大会

平成25年8月31日-9月4日 大阪府

混合ダブルス-3



第56回全日本社会人バドミントン選手権大会

平成25年8月31日-9月4日 大阪府

混合ダブルス-4

152	山平直輝 (山口)	2	井谷和弥 (大阪)	177
153	中村孝弘 (神奈川)	0	田崎亜由美 (岐阜)	178
154	野崎勉 (福岡)	2	佐々木諒 (神奈川)	179
155	山口智史 (東京)	0	佐々木春菜 (神奈川)	180
156	松井充子 (大阪)	2	池亀哲也 (東京)	181
157	八十友昭 (兵庫)	0	石田麻依 (千葉)	182
158	北林峻 (愛知)	2	加沢友規 (千葉)	183
159	西尾政幸 (北海道)	0	田村早苗 (京都)	184
160	村松将豪 (静岡)	2	堀村あかね (香川)	185
161	小澤梓 (神奈川)	0	中村あかね (香川)	186
162	川口佳介 (大阪)	2	喜来順司 (大阪)	187
163	山口ソヨカ (岐阜)	0	木村ゆかり (大阪)	188
164	伊藤丈博 (千葉)	0	大河原正晴 (東京)	189
165	松丸一輝 (東京)	2	小崎沙織 (栃木)	190
166	林田成也 (愛知)	2	角松玄太子 (和歌山)	191
167	中岡晃啓 (茨城)	0	海野祐樹 (神奈川)	192
168	山内良斗 (兵庫)	X	馬野上愛実 (秋田)	193
169	小樽正樹 (東京)	2	小峯和城 (東京)	194
170	北風卓郎 (京都)	0	小峯佳子 (東京)	195
171	西川夏樹 (三重)	0	齋藤祐司 (愛知)	196
172	金野伸嵩 (愛知)	0	清水一行 (神奈川)	197
173	青山天将 (石川)	2	大越泉 (東京)	198
174	笹島基弘 (神奈川)	0	大西夕美子 (東京)	199
175	藤崎草多 (千葉)	2	鈴木大裕 (宮城)	200
176	川田陽太 (東京)	1	桜井みどり (広島)	201
177	小見山咲枝 (神奈川)	2	大橋遊美 (千葉)	202
178	三橋智希 (神奈川)	2	福島哲也 (兵庫)	203
179	三好奈緒 (秋田)	2	三好奈緒 (秋田)	204
180			福三好綾子 (富山)	205
181			玉澤輝之彩 (富山)	206
182			池上雄士 (神奈川)	207
183			池田雄香 (神奈川)	208
184			畑中健美 (神奈川)	209
185			大石善生 (神奈川)	210
186			堀川善生 (宮城)	211
187			大森善舞 (宮城)	212
188			酒井浩輔 (千葉)	213
189			永吉真巳 (千葉)	214
190			工藤和貴 (大阪)	215
191			小松本 (大阪)	216
192			小玉恒一郎 (埼玉)	217
193			小玉絢子 (埼玉)	218
194			平野浩江 (群馬)	219
195			飯島波江 (東京)	220
196			垵谷亮太 (東京)	221
197			垵谷亮太 (東京)	222
198			垵谷亮太 (東京)	223
199			垵谷亮太 (東京)	224
200			垵谷亮太 (東京)	225
201			垵谷亮太 (東京)	226
202			垵谷亮太 (東京)	227
203			垵谷亮太 (東京)	228
204			垵谷亮太 (東京)	229
205			垵谷亮太 (東京)	230
206			垵谷亮太 (東京)	231
207			垵谷亮太 (東京)	232
208			垵谷亮太 (東京)	233
209			垵谷亮太 (東京)	234
210			垵谷亮太 (東京)	235
211			垵谷亮太 (東京)	236
212			垵谷亮太 (東京)	237
213			垵谷亮太 (東京)	238
214			垵谷亮太 (東京)	239
215			垵谷亮太 (東京)	240
216			垵谷亮太 (東京)	241
217			垵谷亮太 (東京)	242
218			垵谷亮太 (東京)	243
219			垵谷亮太 (東京)	244
220			垵谷亮太 (東京)	245
221			垵谷亮太 (東京)	246
222			垵谷亮太 (東京)	247
223			垵谷亮太 (東京)	248
224			垵谷亮太 (東京)	249
225			垵谷亮太 (東京)	250
226			垵谷亮太 (東京)	251
227			垵谷亮太 (東京)	252
228			垵谷亮太 (東京)	253
229			垵谷亮太 (東京)	254
230			垵谷亮太 (東京)	255
231			垵谷亮太 (東京)	256
232			垵谷亮太 (東京)	257
233			垵谷亮太 (東京)	258
234			垵谷亮太 (東京)	259
235			垵谷亮太 (東京)	260
236			垵谷亮太 (東京)	261
237			垵谷亮太 (東京)	262
238			垵谷亮太 (東京)	263
239			垵谷亮太 (東京)	264
240			垵谷亮太 (東京)	265
241			垵谷亮太 (東京)	266
242			垵谷亮太 (東京)	267
243			垵谷亮太 (東京)	268
244			垵谷亮太 (東京)	269
245			垵谷亮太 (東京)	270
246			垵谷亮太 (東京)	271
247			垵谷亮太 (東京)	272
248			垵谷亮太 (東京)	273
249			垵谷亮太 (東京)	274
250			垵谷亮太 (東京)	275
251			垵谷亮太 (東京)	276
252			垵谷亮太 (東京)	277
253			垵谷亮太 (東京)	278
254			垵谷亮太 (東京)	279
255			垵谷亮太 (東京)	280
256			垵谷亮太 (東京)	281
257			垵谷亮太 (東京)	282
258			垵谷亮太 (東京)	283
259			垵谷亮太 (東京)	284
260			垵谷亮太 (東京)	285
261			垵谷亮太 (東京)	286
262			垵谷亮太 (東京)	287
263			垵谷亮太 (東京)	288
264			垵谷亮太 (東京)	289
265			垵谷亮太 (東京)	290
266			垵谷亮太 (東京)	291
267			垵谷亮太 (東京)	292
268			垵谷亮太 (東京)	293
269			垵谷亮太 (東京)	294
270			垵谷亮太 (東京)	295
271			垵谷亮太 (東京)	296
272			垵谷亮太 (東京)	297
273			垵谷亮太 (東京)	298
274			垵谷亮太 (東京)	299
275			垵谷亮太 (東京)	300