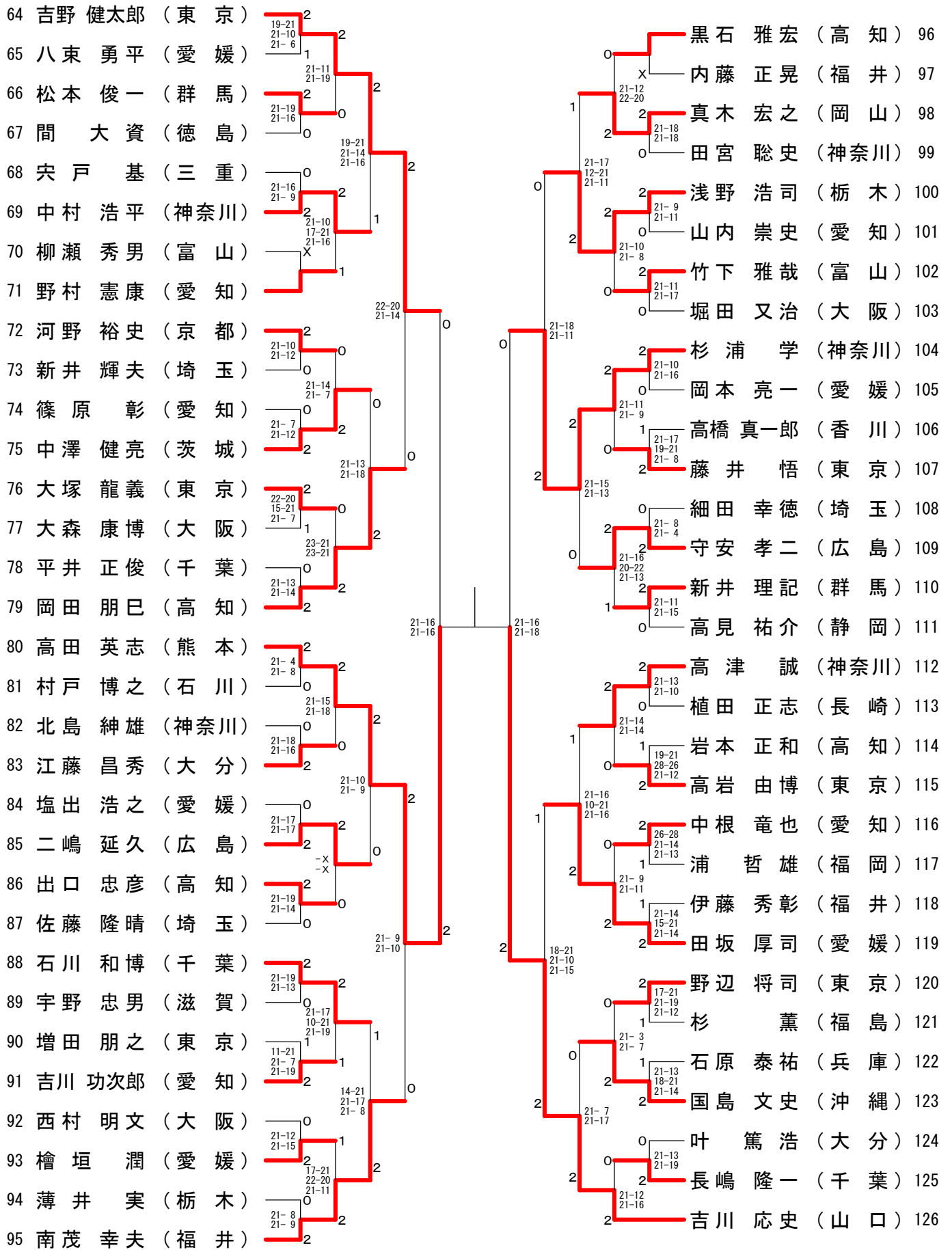


35歳以上男子シングルス-2



40歳以上男子シングルスー1

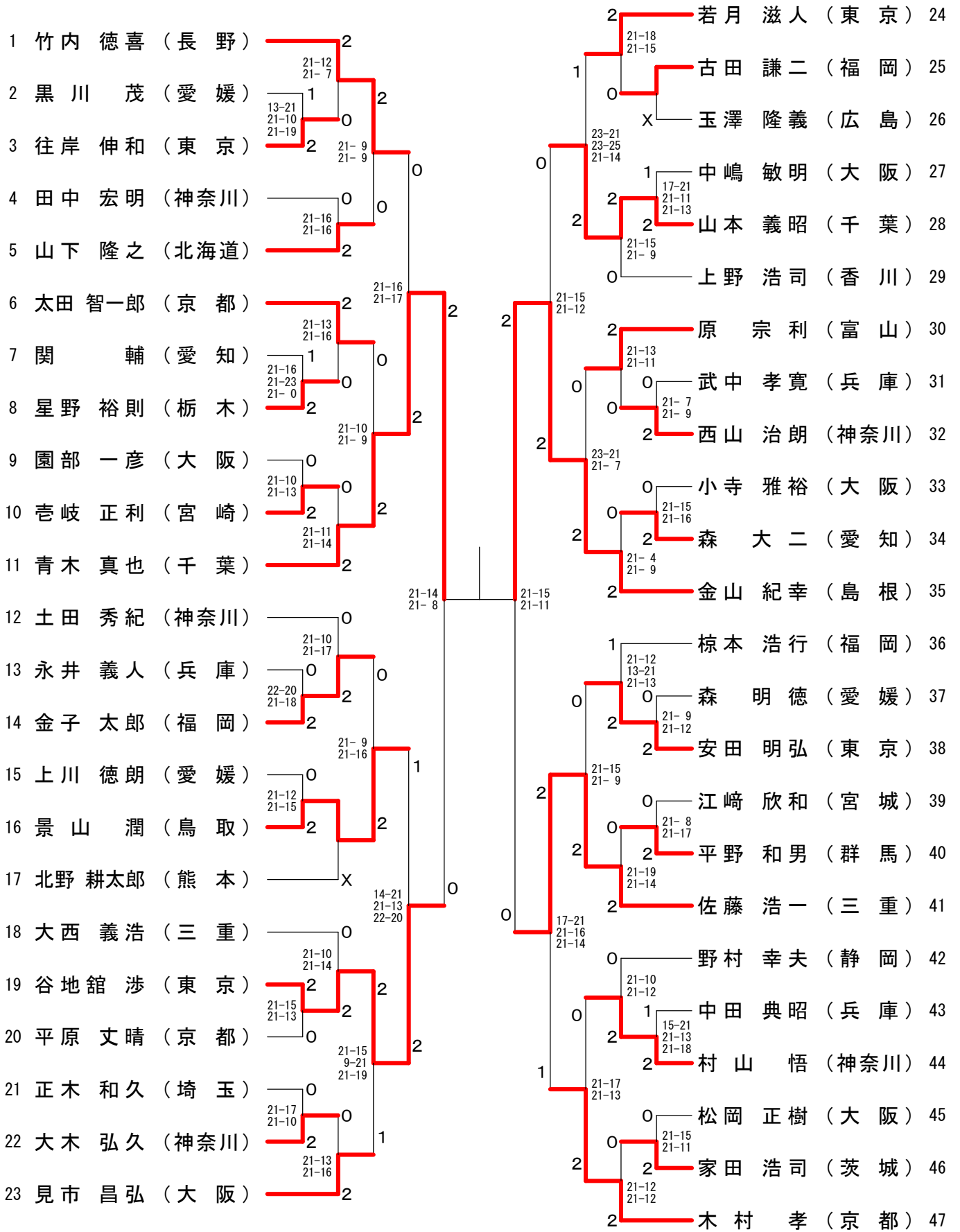
1	土屋 憲法 (東京)	24-22 23-21	2	21-4 21-14	2	小 俣 功 (大分) 32
2	大井 貴夫 (大阪)	21-14 21-10	2	21-17 21-15	0	藤田 賢一 (栃木) 33
3	前村 完 (千葉)	21-14 21-16	0	21-15 21-16	2	山田 博文 (徳島) 34
4	田代 明浩 (神奈川)	21-15 21-13	2	21-8 19-21 21-10	0	塚田 忠伸 (東京) 35
5	齋藤 勝明 (福島)	21-19 25-23	0	21-18 21-14	2	淡路谷 浩 (千葉) 36
6	三好 研二 (岡山)	21-13 21-9	0	22-20 21-14	1	竹下 大介 (北海道) 37
7	瀬形 治 (熊本)	10-21 21-15 21-10	2	21-23 21-10 22-20	0	市川 清伸 (愛知) 38
8	高桑 敏郎 (愛知)	21-19 26-28 21-17	1	21-23 21-10 22-20	2	広瀬 貴之 (神奈川) 39
9	中林 憲一 (新潟)	21-10 21-12	0	21-17 22-20	2	宮崎 賢一 (福岡) 40
10	大谷 哲司 (和歌山)	21-19 21-18	0	22-20 21-9	0	今井 一雄 (富山) 41
11	長谷川 慎 (埼玉)	21-6 21-13	2	23-21 21-16	0	森本 智忠 (大阪) 42
12	桑野 晃一 (福井)	21-11 21-16	2	21-5 21-13	0	小松 建一 (鳥取) 43
13	谷本 和宏 (京都)	21-14 21-18	2	21-18 14-21 28-26	1	鈴木 誠 (神奈川) 44
14	日浦 雅樹 (広島)	21-19 23-21	0	21-11 21-11	2	永坂 昌信 (三重) 45
15	五十嵐 勝 (兵庫)	21-15 18-21 23-21	2	21-11 21-13	0	田仲 周一郎 (埼玉) 46
16	池田 隆明 (埼玉)	21-10 21-17	2	21-9 21-8	2	中島 信頼 (愛知) 47
17	尾崎 建治 (福井)	21-15 21-8	2	21-16 21-10	2	瀧上 佳史 (熊本) 48
18	山崎 義史 (高知)	16-21 21-13 21-6	1	21-19 13-21 21-14	0	三澤 忠輝 (東京) 49
19	吉田 伸也 (栃木)	14-21 21-12 21-19	2	22-24 21-13 21-10	2	近藤 勇彦 (鹿児島) 50
20	中森 茂雄 (福岡)	27-25 11-21 21-17	1	21-18 21-12	1	吉澤 潤和 (埼玉) 51
21	氏家 幹夫 (宮城)	21-14 21-13	1	21-16 21-17	0	小林 誠 (愛知) 52
22	近藤 徳朗 (長崎)	21-17 21-18	0	21-15 21-12	2	佐々木 誠 (兵庫) 53
23	上村 哲一 (東京)	21-14 21-13	1	21-14 21-16	2	小出 幸治 (長野) 54
24	神内 耕作 (香川)	19-21 21-13 21-12	1	21-10 10-21 21-16	0	三澤 哲也 (京都) 55
25	田村 慎一郎 (神奈川)	21-16 21-11	0	21-17 21-12	0	川井 貴裕 (千葉) 56
26	森下 貴人 (愛知)	21-18 21-14	2	21-11 21-11	2	大東 健次 (福井) 57
27	永田 一郎 (大阪)	21-18 21-19	0	21-12 21-17	0	山口 哲史 (茨城) 58
28	高島 猛 (富山)	21-7 21-14	2	21-9 21-11	2	奥田 貴士 (香川) 59
29	田中 弘樹 (宮崎)	21-13 22-20	2	21-17 9-21 21-13	1	玉川 慎也 (福島) 60
30	中浜 英仁 (千葉)	21-10 21-19	0	16-21 21-13 21-10	2	有田 圭一 (大阪) 61
31	青木 勇児 (東京)		2		0	岩佐 伸一 (神奈川) 62
					2	藤岡 徹 (沖縄) 63

決勝戦

40歳以上男子シングルス-2

64	高井 雅也 (兵庫)	2	21-10 21-9	1	2	21-14 21-9	2	21-17 21-13	2	21-17 21-13	2	21-14 21-12	2	近藤 幸一 (宮城)	96
65	加藤 雄二 (富山)	0	13-21 22-20 21-12	2	2	21-14 21-9	2	21-17 21-13	2	21-17 21-13	2	21-14 21-12	2	坂崎 眞一 (東京)	97
66	吉居 秀 (滋賀)	0	21-16 21-10	2	2	21-14 21-9	2	21-17 21-13	2	21-17 21-13	2	21-16 21-17	2	滝沢 雅彦 (新潟)	98
67	山本 卓也 (高知)	2	21-12 21-9	2	2	21-14 21-9	2	21-17 21-13	2	21-17 21-13	2	21-16 21-17	2	内田 貴 (広島)	99
68	南 昭宏 (熊本)	2	21-17 21-18	1	2	21-14 21-9	2	21-17 21-13	2	21-17 21-13	2	17-21 25-23 21-17	1	野平 晴彦 (埼玉)	100
69	浜頭 了慈 (大阪)	0	18-21 21-11 22-20	0	2	21-14 21-9	2	21-17 21-13	2	21-17 21-13	2	21-17 21-18	2	仁科 晃一 (大阪)	101
70	水上 吾郎 (千葉)	2	21-12 12-21 21-16	2	2	21-14 21-9	2	21-17 21-13	2	21-17 21-13	2	21-10 21-13	0	野中 宏修 (福岡)	102
71	中村 寛 (和歌山)	1	21-13 21-16	2	2	21-14 21-9	2	21-17 21-13	2	21-17 21-13	2	21-10 21-13	0	平林 哲也 (愛知)	103
72	横澤 良平 (大分)	2	21-18 21-16	2	2	21-14 21-9	2	21-17 21-13	2	21-17 21-13	2	21-7 21-11	2	林 潤一 (大阪)	104
73	加藤 博 (神奈川)	0	21-18 21-16	2	2	21-14 21-9	2	21-17 21-13	2	21-17 21-13	2	21-14 21-13	0	木村 肇 (福井)	105
74	鯉江 信明 (愛知)	0	21-4 21-14	0	2	21-14 21-9	2	21-17 21-13	2	21-17 21-13	2	21-12 21-11	0	阿久津 俊彦 (兵庫)	106
75	吉益 忠則 (埼玉)	2	21-19 21-7	0	2	21-14 21-9	2	21-17 21-13	2	21-17 21-13	2	8-21 21-17 21-14	0	篠原 和之 (栃木)	107
76	吉田 茂美 (福井)	2	21-16 15-21 21-8	2	2	21-14 21-9	2	21-17 21-13	2	21-17 21-13	2	13-21 21-14 21-16	1	高橋 一誠 (富山)	108
77	谷口 泰教 (東京)	1	22-20 21-9	0	2	21-14 21-9	2	21-17 21-13	2	21-17 21-13	2	21-19 21-15	2	栗田 義照 (神奈川)	109
78	前久保 貞見 (広島)	2	21-15 22-20	0	2	21-14 21-9	2	21-17 21-13	2	21-17 21-13	2	21-19 21-15	0	山田 直彦 (三重)	110
79	茂木 学 (茨城)	0	16-21 21-9 21-18	0	2	21-14 21-9	2	21-17 21-13	2	21-17 21-13	2	21-14 21-12	2	宮谷 義浩 (東京)	111
80	榎本 堅一 (神奈川)	2	21-10 21-6	2	2	21-14 21-9	2	21-17 21-13	2	21-17 21-13	2	21-11 19-21 21-16	2	渡部 茂樹 (鳥取)	112
81	杉山 智一 (鳥取)	0	27-25 21-10	2	2	21-14 21-9	2	21-17 21-13	2	21-17 21-13	2	21-13 21-7	1	岩元 章造 (福井)	113
82	石田 佳史 (京都)	2	-X -X	0	2	21-14 21-9	2	21-17 21-13	2	21-17 21-13	2	-X -X	0	佐藤 崇裕 (愛知)	114
83	武智 英治 (愛媛)	0	16-21 21-15 21-17	0	2	21-14 21-9	2	21-17 21-13	2	21-17 21-13	2	15-21 9-12X -X	2	寺尾 隆司 (北海道)	115
84	中島 啓之 (大阪)	2	21-9 21-15	1	2	21-14 21-9	2	21-17 21-13	2	21-17 21-13	2	21-14 13-21 21-18	0	松谷 寛 (茨城)	116
85	塩谷 昌之 (静岡)	0	14-21 21-10 21-15	1	2	21-14 21-9	2	21-17 21-13	2	21-17 21-13	2	21-12 21-10	1	古戸 哲秋 (福島)	117
86	照屋 勉 (沖縄)	2	20-22 21-12 21-8	2	2	21-14 21-9	2	21-17 21-13	2	21-17 21-13	2	21-14 23-25 21-17	1	久保 誠一 (香川)	118
87	古谷 純 (埼玉)	1	-X -X	1	2	21-14 21-9	2	21-17 21-13	2	21-17 21-13	2	21-14 23-25 21-17	2	伊藤 政晴 (千葉)	119
88	小笠原 一徳 (愛知)	2	19-21 21-8 21-17	0	2	21-14 21-9	2	21-17 21-13	2	21-17 21-13	2	21-6 21-8	2	中原 学 (高知)	120
89	伊藤 健彦 (千葉)	1	21-9 21-19	0	2	21-14 21-9	2	21-17 21-13	2	21-17 21-13	2	21-14 21-19	0	佐藤 隆昭 (東京)	121
90	栗原 裕司 (岐阜)	0	21-15 21-11	2	2	21-14 21-9	2	21-17 21-13	2	21-17 21-13	2	21-15 21-16	2	瀬戸 健一 (神奈川)	122
91	内木場 裕 (鹿児島)	2	21-8 21-10	2	2	21-14 21-9	2	21-17 21-13	2	21-17 21-13	2	21-15 21-16	0	下田 一精 (熊本)	123
92	鈴木 幸則 (神奈川)	0	21-17 21-17	0	2	21-14 21-9	2	21-17 21-13	2	21-17 21-13	2	-X -X	0	仲田 真基 (大阪)	124
93	吉岡 努 (徳島)	2	21-12 21-11	2	2	21-14 21-9	2	21-17 21-13	2	21-17 21-13	2	21-13 16-21 21-10	2	小宮山 聖文 (長野)	125
94	谷島 洋 (富山)	0	21-10 21-12	2	2	21-14 21-9	2	21-17 21-13	2	21-17 21-13	2	21-18 14-21 21-11	1	江口 雅晃 (埼玉)	126
95	上田 祐一 (東京)	2		2	2	21-14 21-9	2	21-17 21-13	2	21-17 21-13	2		2	三好 幸夫 (岡山)	127

45歳以上男子シングルスー1

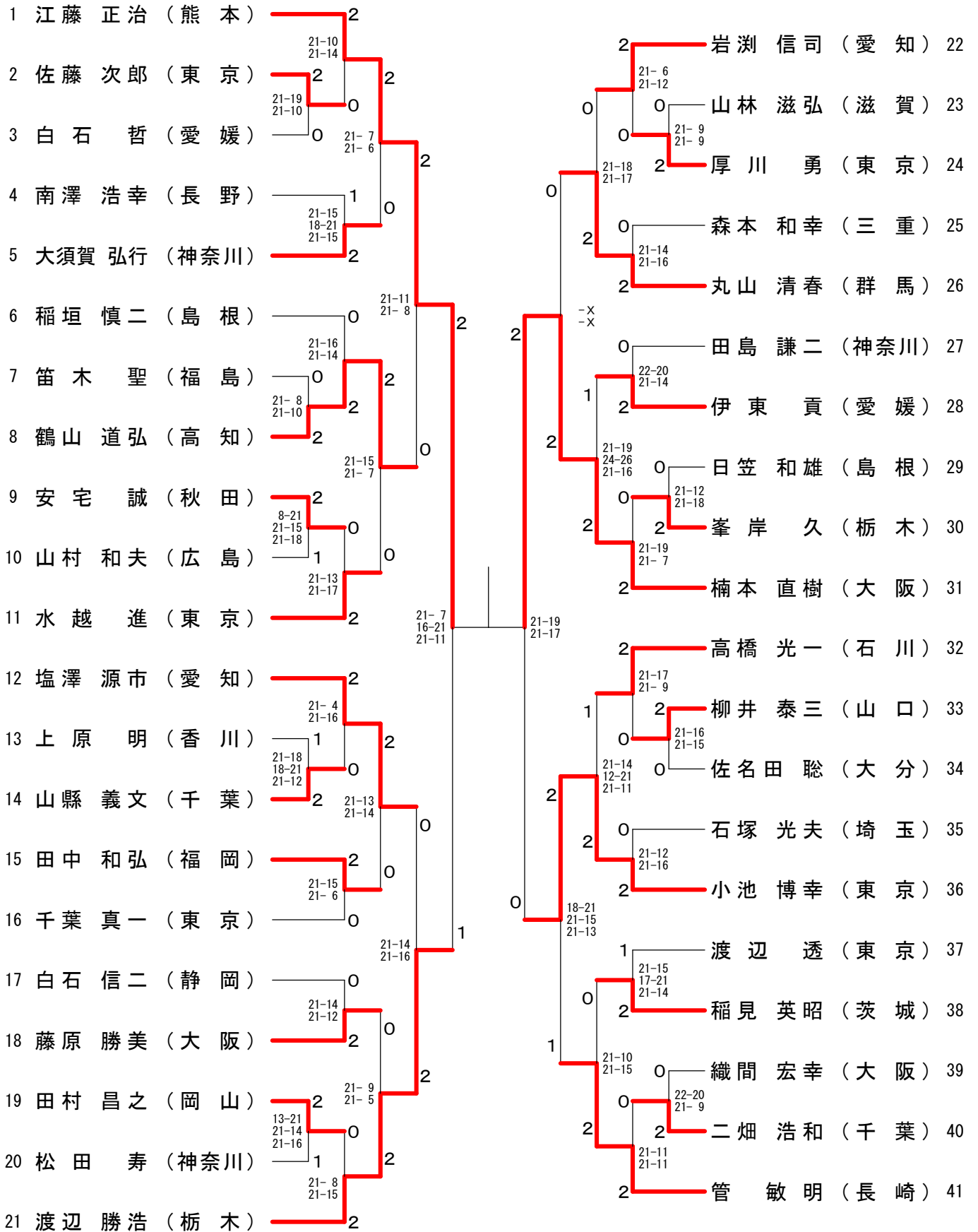


決勝戦

45歳以上男子シングルスー2

48	若松 淳一 (神奈川)	2	21-9 21-16	2	21-9 21-9	2	遠藤 裕司 (兵庫)	72		
49	平上 昌弘 (福岡)	0		2	1	0	古内 浩二 (神奈川)	73		
50	田辺 浩一 (兵庫)	X			0	2	長井 孝史 (愛知)	74		
51	清水 保則 (東京)	2	21-9 21-13	2	2	2	真野 功 (大阪)	75		
52	山崎 幸夫 (高知)	0	12-21 21-18 21-15	0	1	0	塩路 正人 (愛媛)	76		
53	正岡 毅 (大阪)	1		1	2	2	浅原 康路 (静岡)	77		
54	相川 邦臣 (埼玉)	0	20-22 21-12 21-17	1	0	X	山領 篤 (広島)	78		
55	大井戸 敏宏 (愛知)	0	21-7 21-8	0	0	1	中井 哲弘 (京都)	79		
56	秋山 啓太 (愛媛)	2	21-12 21-9	2	2	2	渡邊 忠幸 (福井)	80		
57	浜田 一也 (鳥取)	1	21-18 21-15	2	2	2	中村 正巳 (福岡)	81		
58	西原 賢一 (香川)	2	14-21 21-15 21-14	2	2	0	吉安 隆司 (東京)	82		
59	大友 祐一 (神奈川)	2	21-10 21-18	2	0	0	佐々木 春生 (神奈川)	83		
60	片山 敏 (神奈川)	0	9-21 21-19 23-21	2	2	2	種田 稔 (富山)	84		
61	立花 武 (京都)	2	21-19 21-15	0	2	2	15-21 21-13 23-21	0	新村 春男 (千葉)	85
62	斉藤 宏 (群馬)	1	28-26 11-21 21-16	1	1	2	21-14 21-10	2	齋藤 隆 (東京)	86
63	石川 勝也 (静岡)	0	21-19 21-13	0	1	1	21-17 21-10	1	大附 博之 (神奈川)	87
64	岡村 真一 (東京)	2	21-12 21-10	2	0	0	14-21 21-19 21-14	2	中村 弘康 (宮城)	88
65	篠原 貴浩 (福岡)	2	21-9 21-8	2	2	2	21-13 21-8	2	廣瀬 敬 (京都)	89
66	佐藤 貴志 (熊本)	0	21-19 21-9	2	2	0	20-22 21-6 21-11	0	岩田 頼茂 (愛知)	90
67	早川 英一 (福島)	0	21-13 21-12	0	0	2	21-15 21-17	2	新田 元司 (和歌山)	91
68	井口 昌好 (兵庫)	2	21-12 21-19	2	2	0	21-9 21-10	0	成田 隆二 (茨城)	92
69	佐藤 俊哉 (大阪)	2	21-8 21-15	2	2	0	21-8 21-12	0	石井 慎一 (長野)	93
70	中島 光昭 (千葉)	0	21-13 21-13	0	2	2	21-8 21-19	2	木村 好徳 (大阪)	94
71	内村 実 (東京)	2	21-15 21-13	2	2	2	21-15 21-14	2	東 太朗 (三重)	95

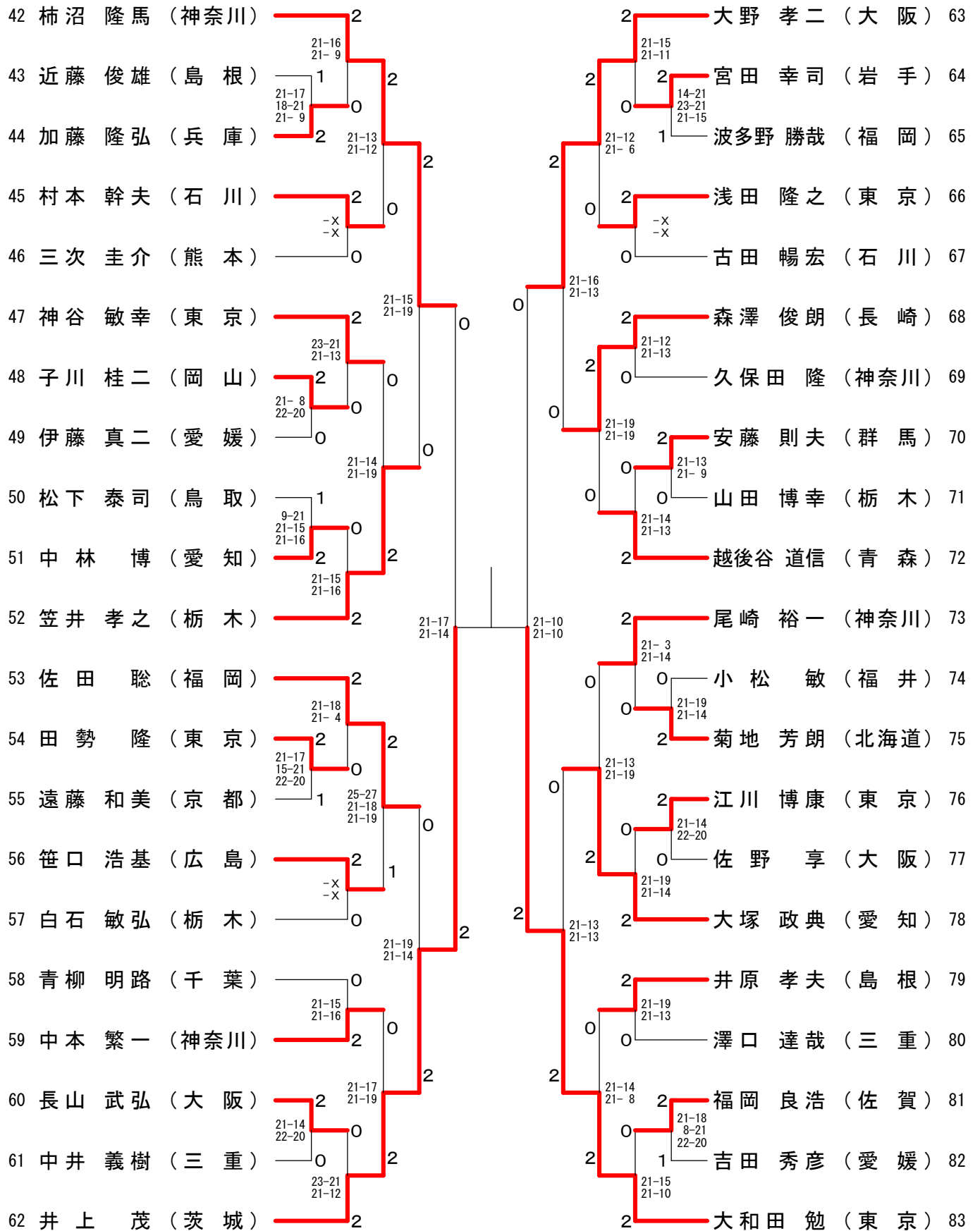
50歳以上男子シングルスー1



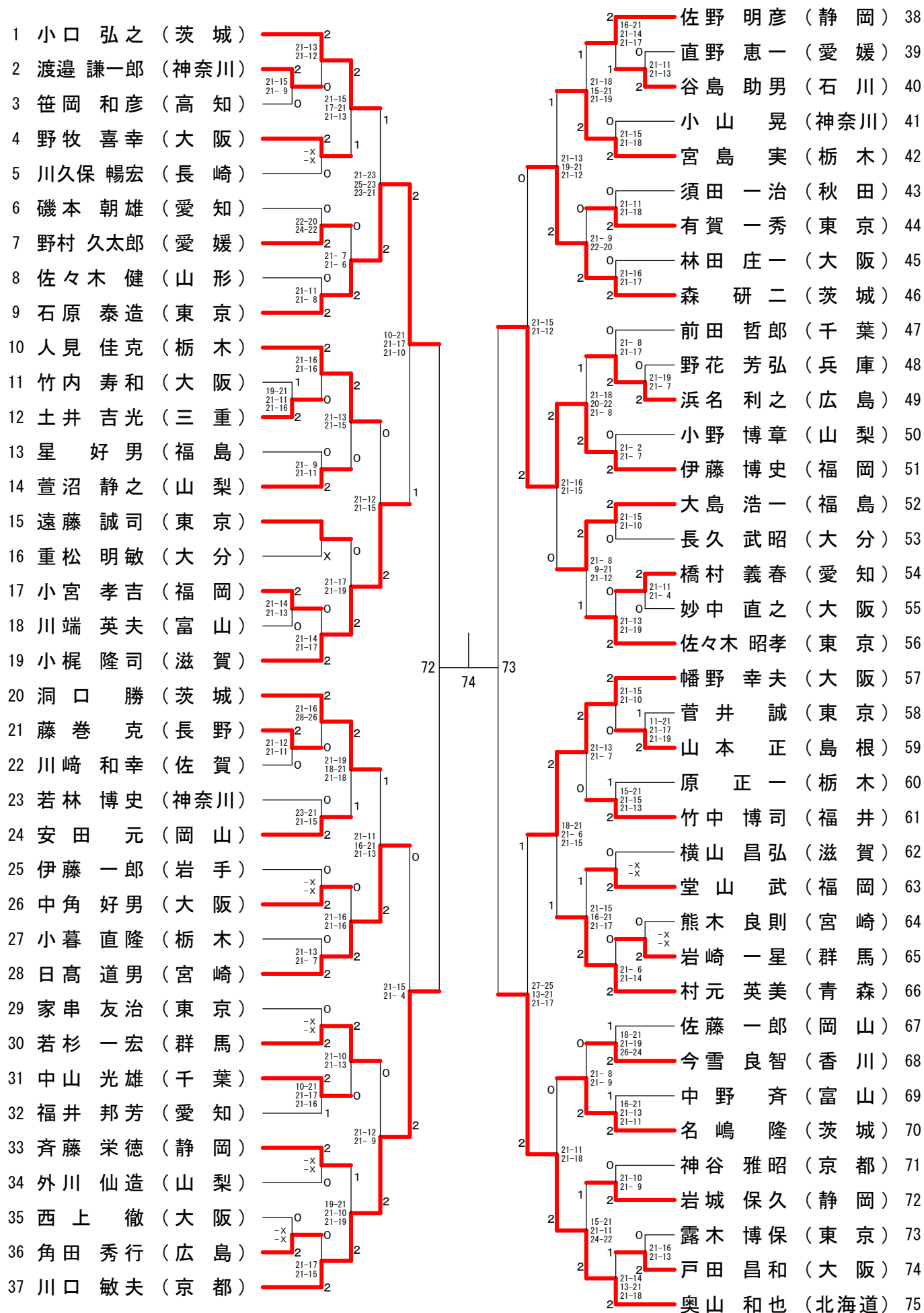
決勝戦

82

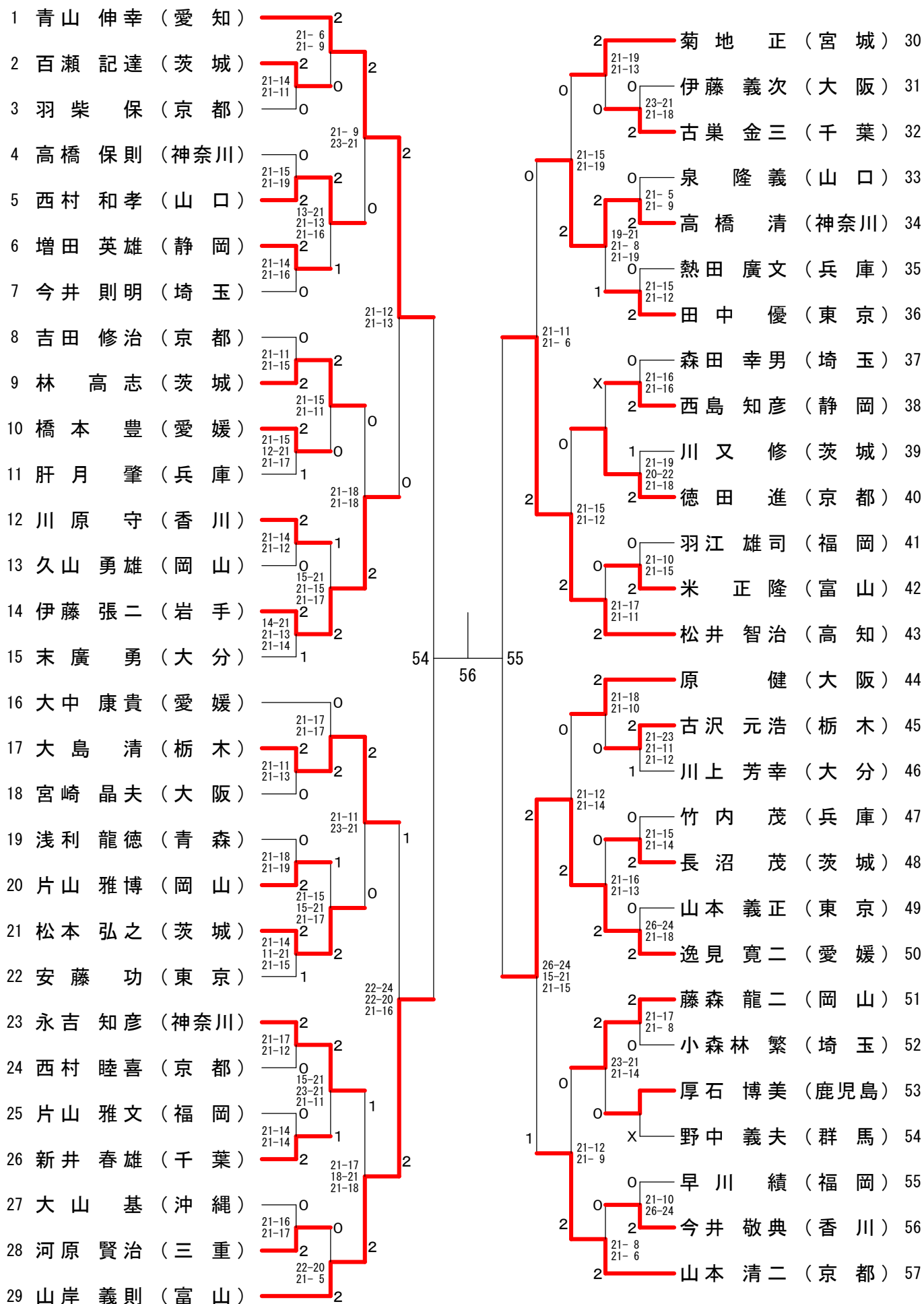
50歳以上男子シングルスー2



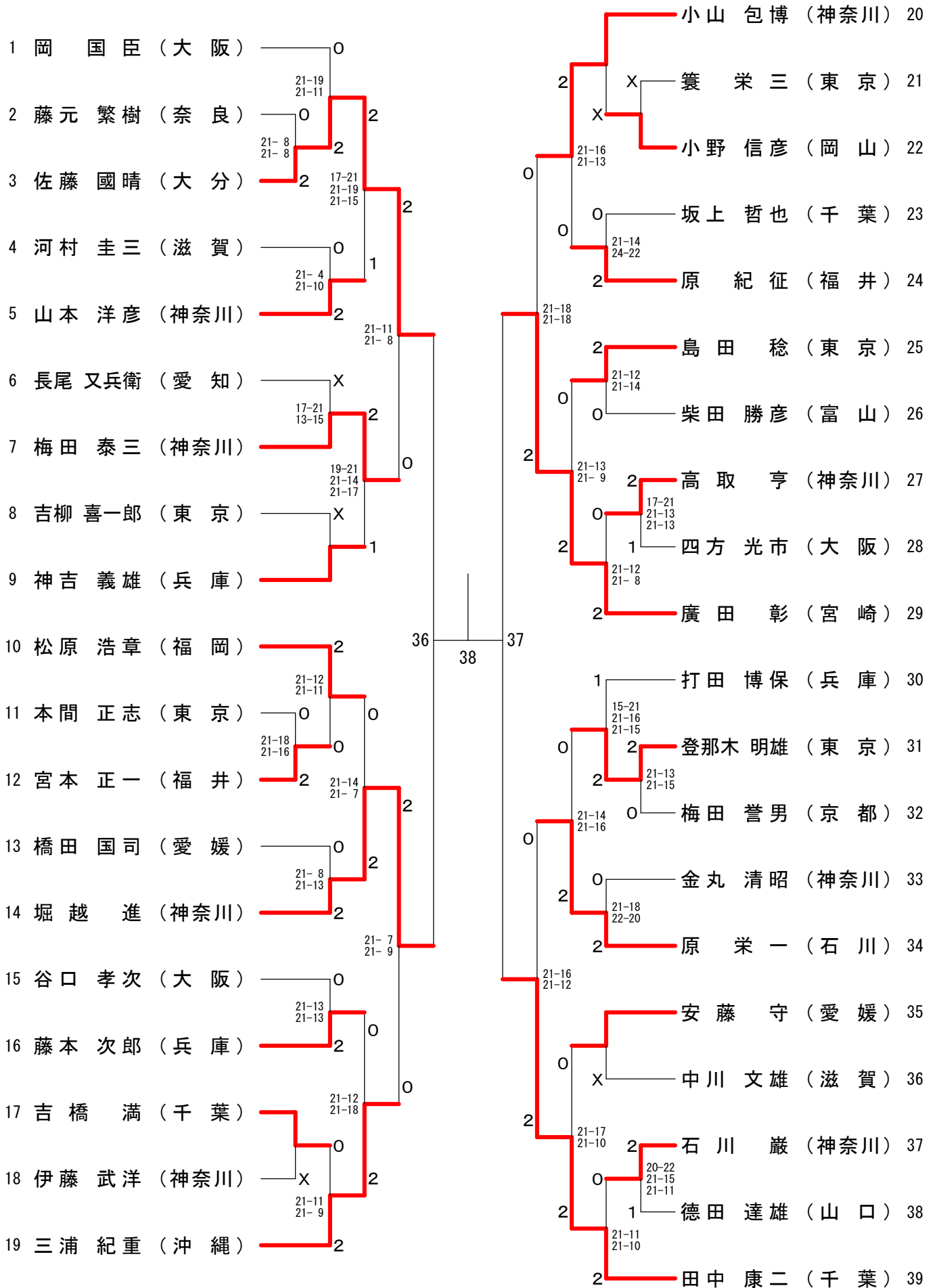
55歳以上男子シングルス



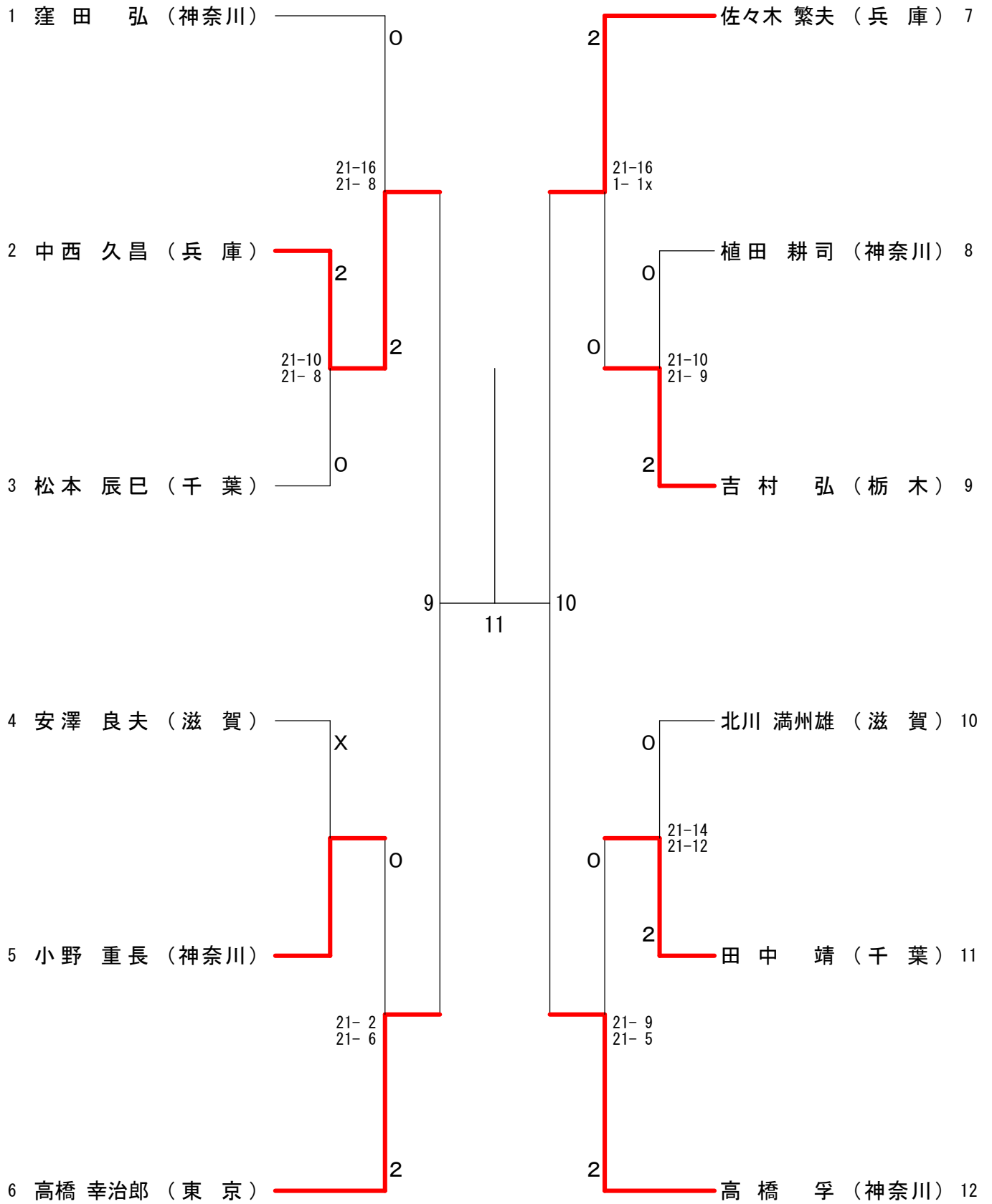
60歳以上男子シングルス



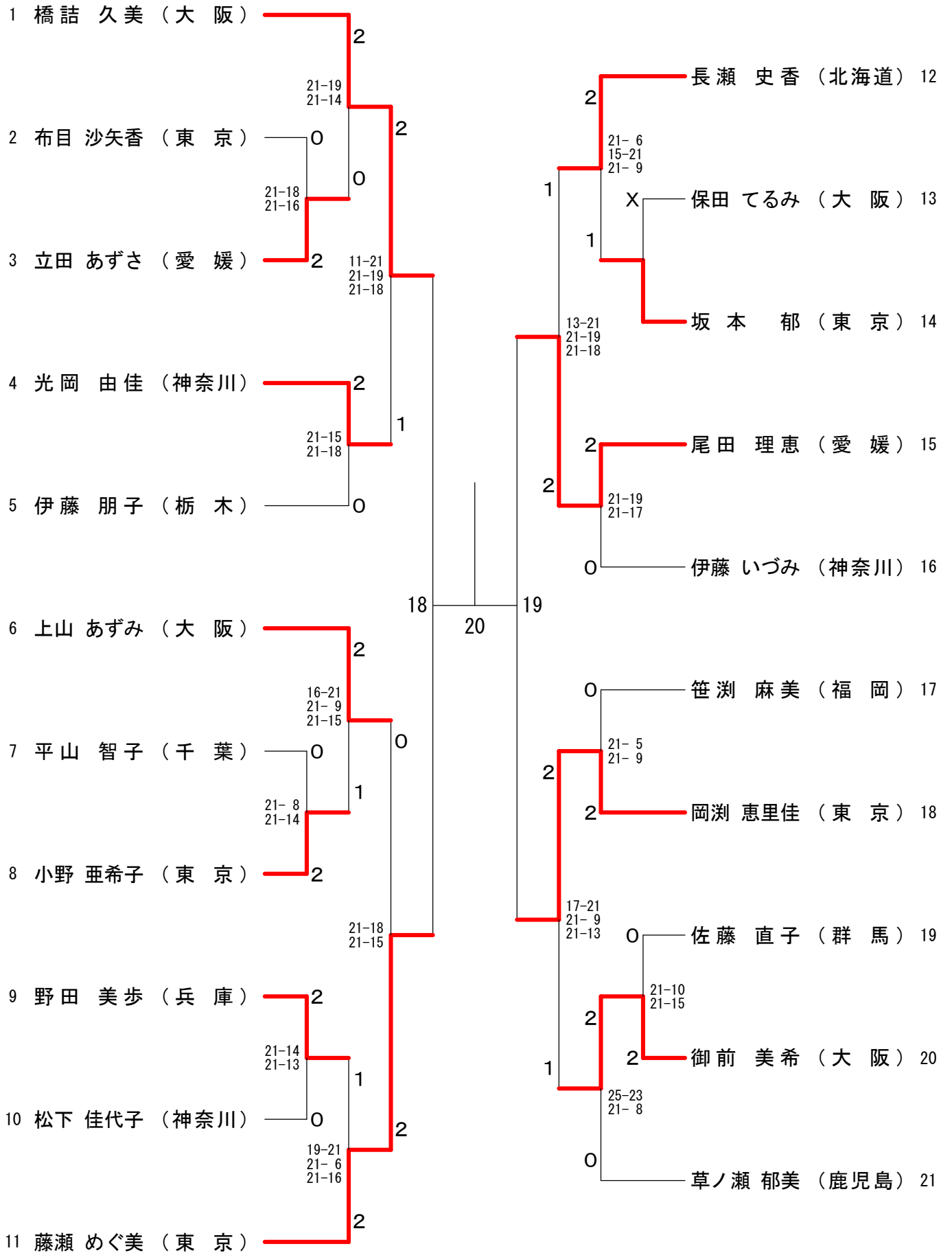
70歳以上男子シングルス



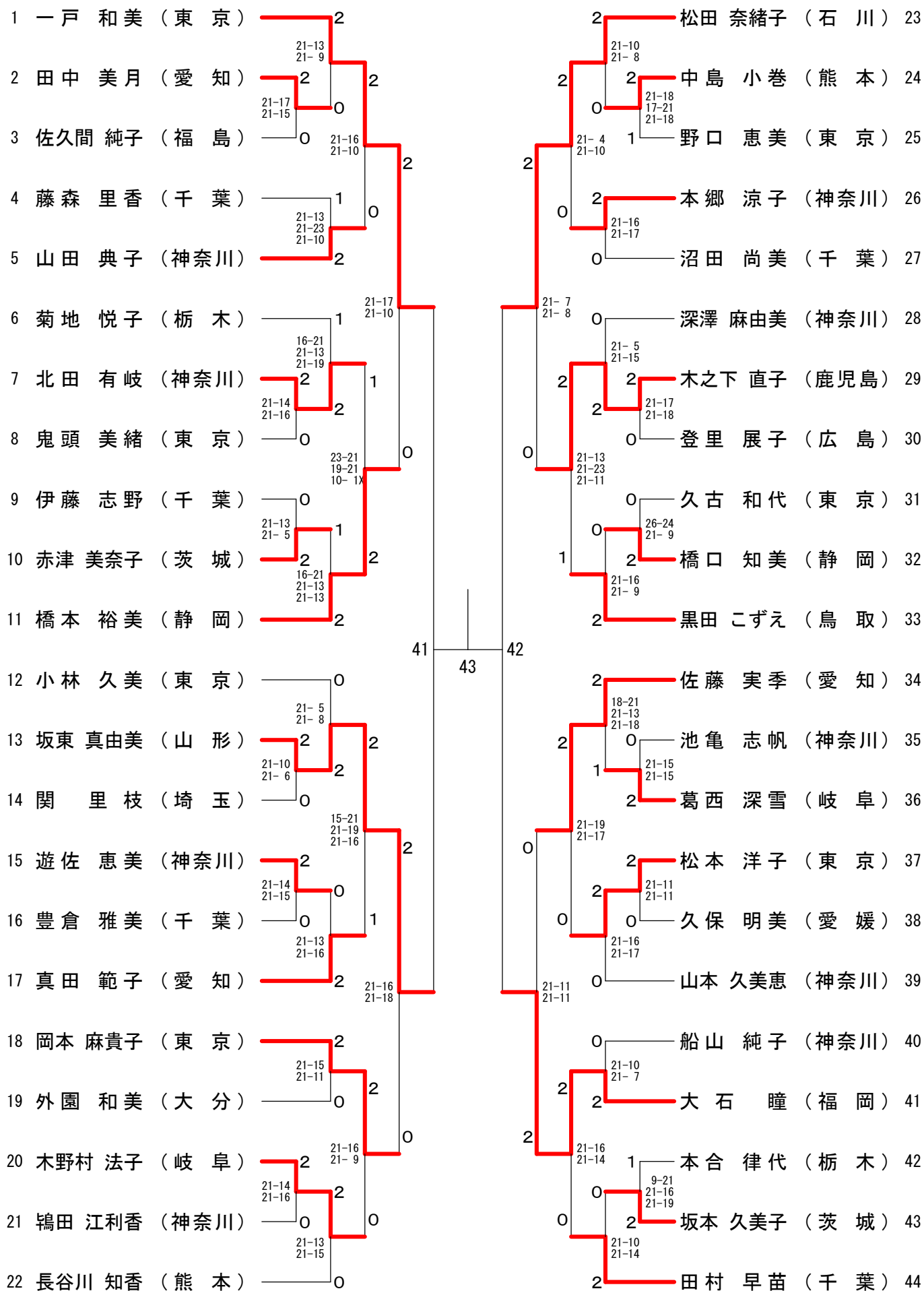
75歳以上男子シングルス



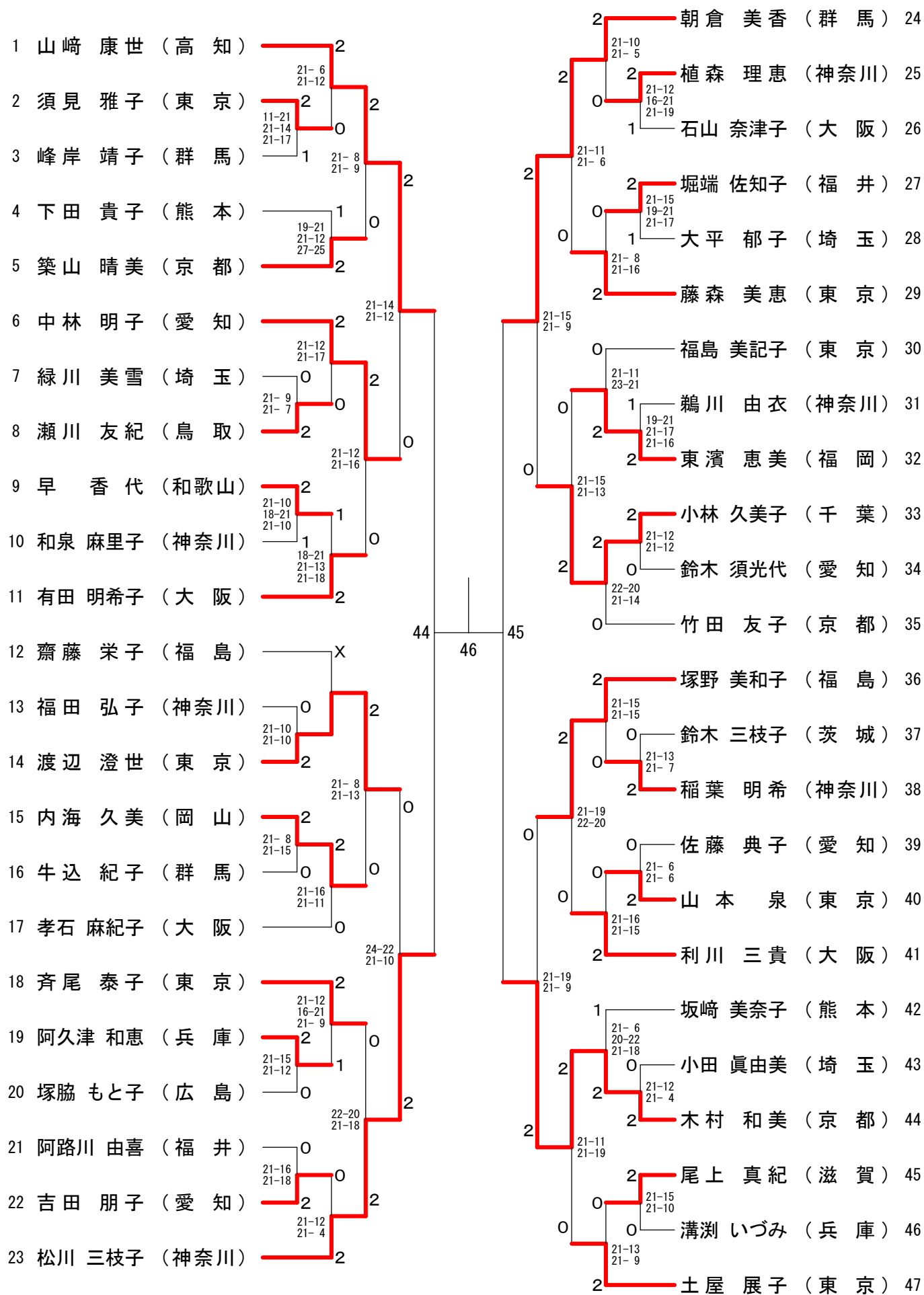
30歳以上女子シングルス



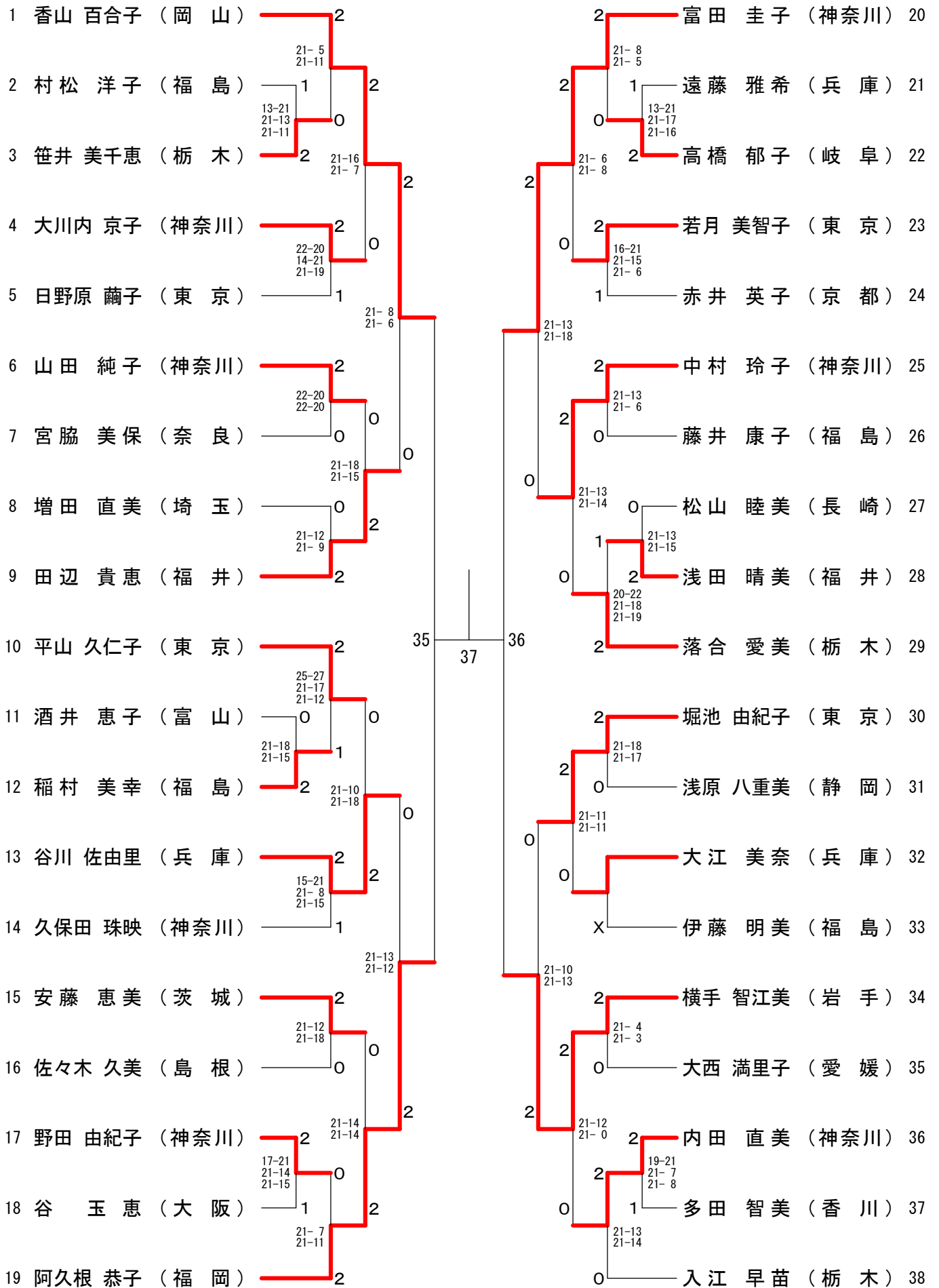
35歳以上女子シングルス



40歳以上女子シングルス



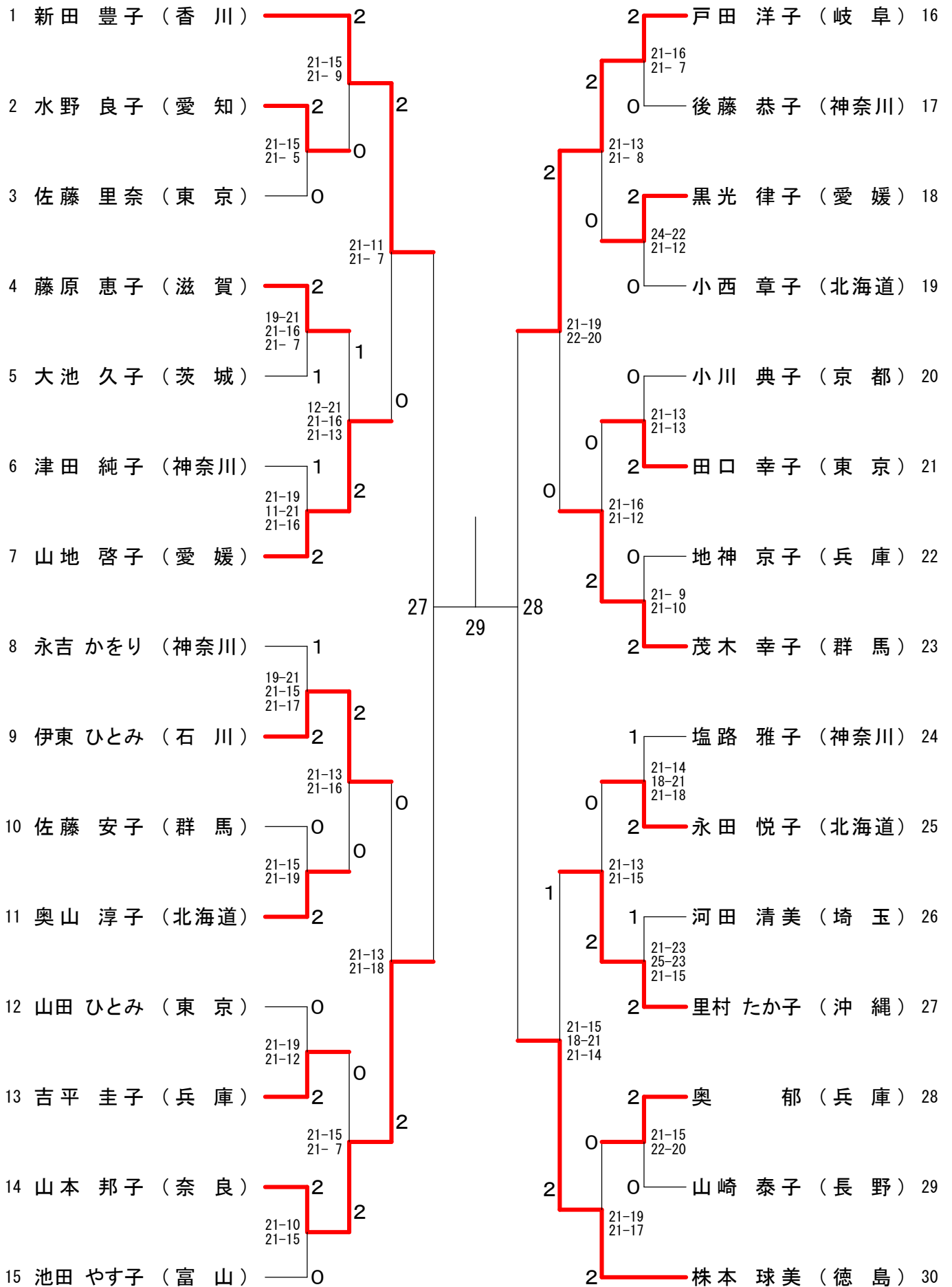
45歳以上女子シングルス



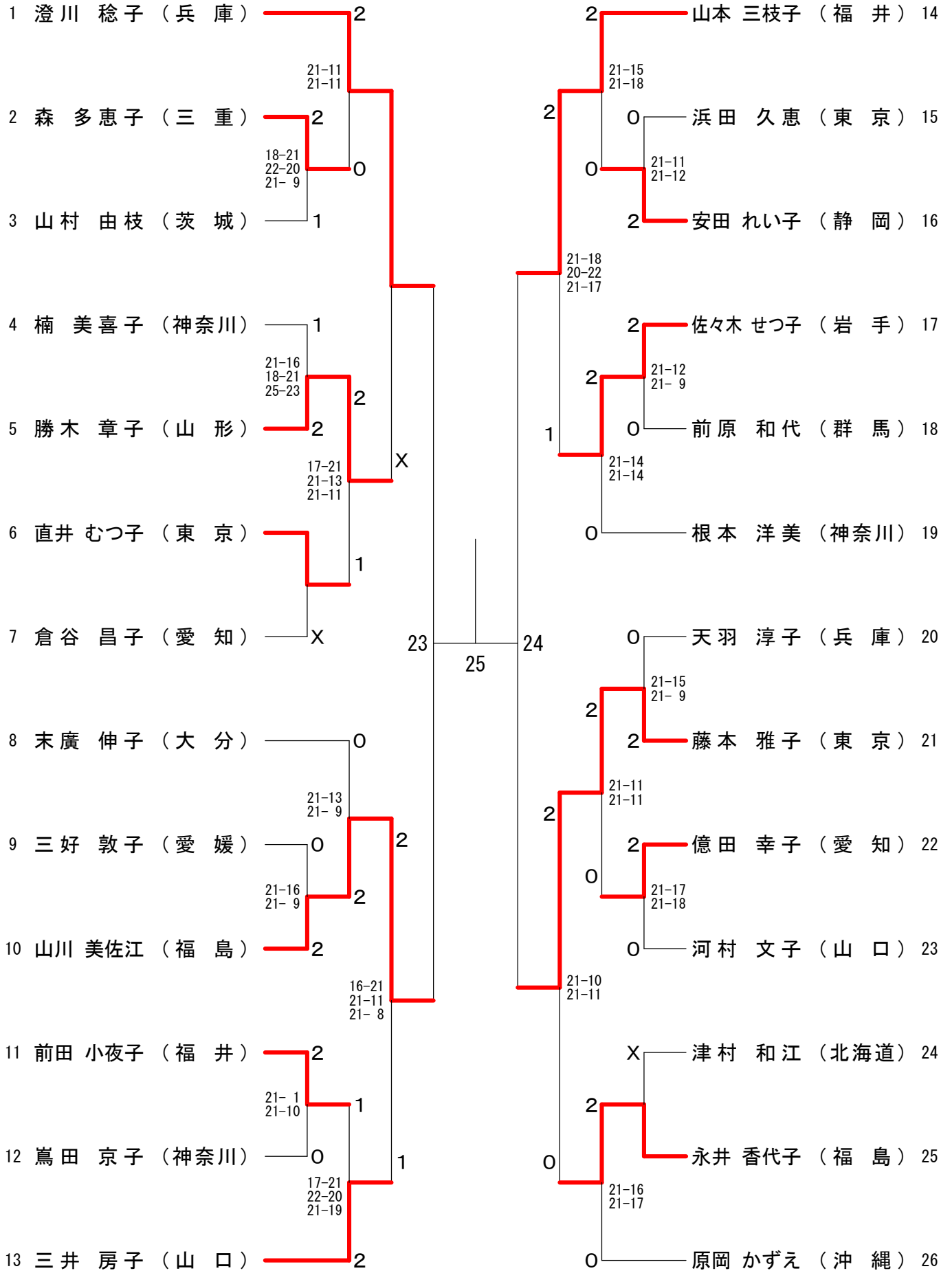
50歳以上女子シングルス

1	菊池 葉子 (東京)	2	21-18 25-23	2	2	2	18-21 21-18 21-13	大木 弘美 (福島)	25	
2	堀江 圭子 (栃木)	2	21-16 21-17	0	2	2	0	塚田 豊子 (茨城)	26	
3	竹下 真智代 (兵庫)	0		0	2	2	1	21-19 28-26	小池 恵子 (三重)	27
4	三枝 直子 (神奈川)	0	21-19 21-13	0	2	2	0	21-16 11-21 21-16	吉井 正美 (兵庫)	28
5	沼澤 真里子 (山形)	2	21-12 21-16	2	0	1	0	21-15 21-18	磯 昌代 (埼玉)	29
6	沓形 さゆみ (福岡)	0		0	0	2	2	21-17 21-17	反田 由佳理 (神奈川)	30
7	林 ミエ子 (兵庫)	0	21-11 19-21 21-15	0	2	2	2	21-14 21-17	西山 幸子 (北海道)	31
8	勝間 恵 (京都)	2	21-12 21-11	2	2	2	0	21-12 25-23	小山 恵美 (兵庫)	32
9	富来 栄子 (大分)	0	21-18 21-15	2	1	2	0	21-19 17-21 21-16	小林 洋子 (福井)	33
10	大淵 良子 (東京)	2	24-22 23-25 21-19	0	1	2	2	21-13 21-18	松尾 真澄 (山口)	34
11	濱口 輝美 (三重)	0	21-18 21-17	0	1	2	2	21-11 21-13	町田 佳枝 (神奈川)	35
12	菊池 ひろみ (神奈川)	2	21-18 21-10	2	1	2	0	21-16 14-21 21-17	花岡 久仁子 (東京)	36
13	高橋 真紀 (北海道)	0		45	47	46	2		山本 典子 (岡山)	37
14	田中 恵子 (福岡)	0	21-13 21-10	2	2	2	0	21-16 23-21	鍛治 典子 (神奈川)	38
15	野村 和代 (神奈川)	2	21-16 24-22	2	2	2	0	21-14 21-12	仁田原 智都代 (福岡)	39
16	遠江 久美子 (東京)	0	21-17 21-17	2	2	1	2	17-21 22-20 21-9	中津 恵美 (東京)	40
17	外村 和美 (兵庫)	2	21-18 21-10	2	0	1	2	22-20 21-13	中村 祐子 (石川)	41
18	西林 知子 (大阪)	0	21-14 21-19	0	2	2	0	21-14 21-16	前沢 恵美 (神奈川)	42
19	佐々木 裕子 (東京)	2	21-16 11-21 21-16	2	1	2	1	19-21 21-7 21-19	臼井 美晴 (神奈川)	43
20	木村 幸美 (千葉)	2	21-12 21-10	2	2	0	0	16-21 21-19 21-19	古沢 多香子 (兵庫)	44
21	大島 慶子 (福井)	0	21-12 21-17	0	1	2	2	22-20 21-11	笠井 泰子 (栃木)	45
22	菅野 光江 (神奈川)	2	21-11 21-16	0	1	2	2	21-17 21-15	須田 美由喜 (東京)	46
23	惣田 好恵 (石川)	1	19-21 21-17 21-7	0	0	2	X	21-19 13-21 21-12	弓矢 美妃子 (大阪)	47
24	長嶺 美虹 (沖縄)	2	21-6 21-19	2	2	2	2		佐藤 きよみ (千葉)	48

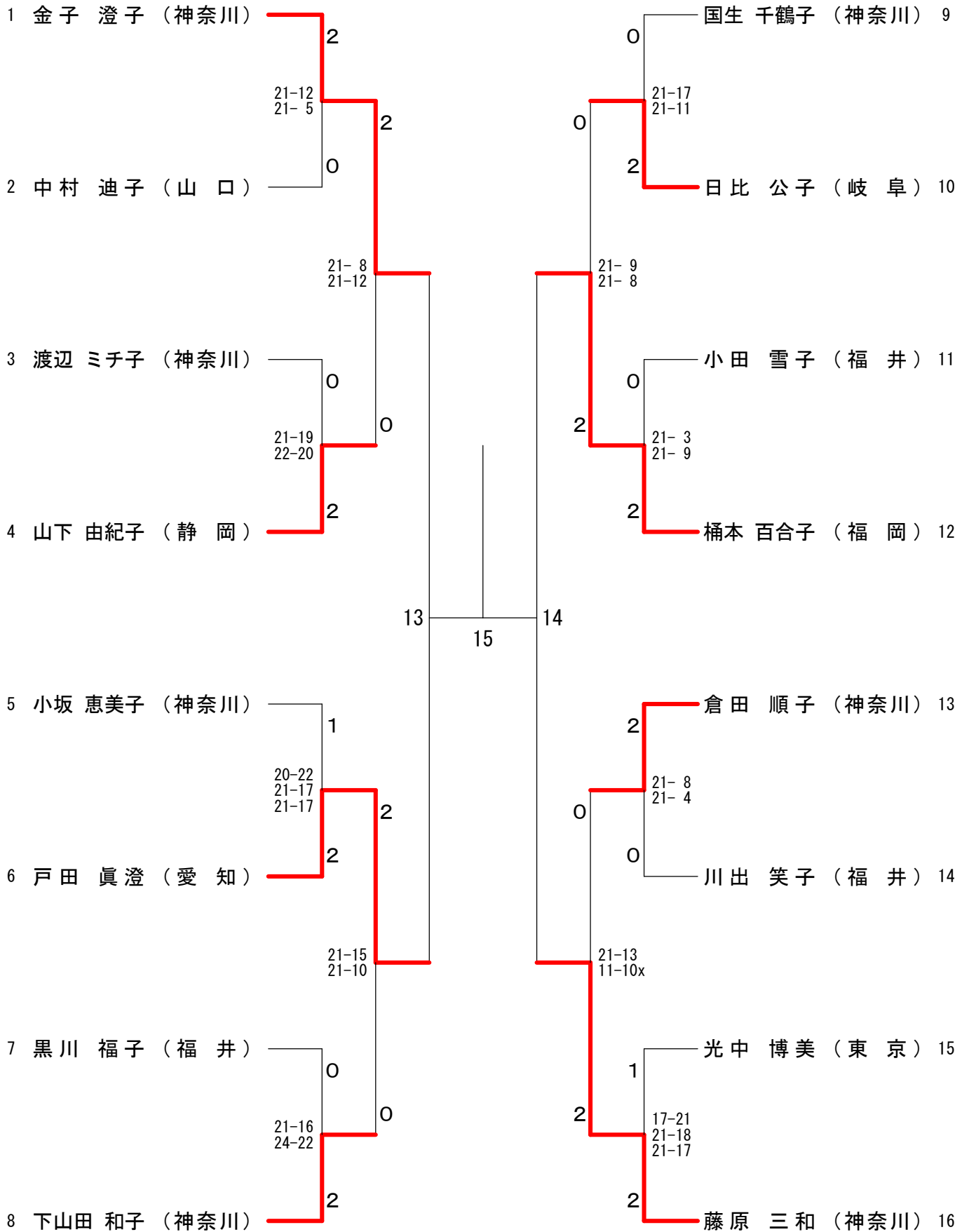
55歳以上女子シングルス



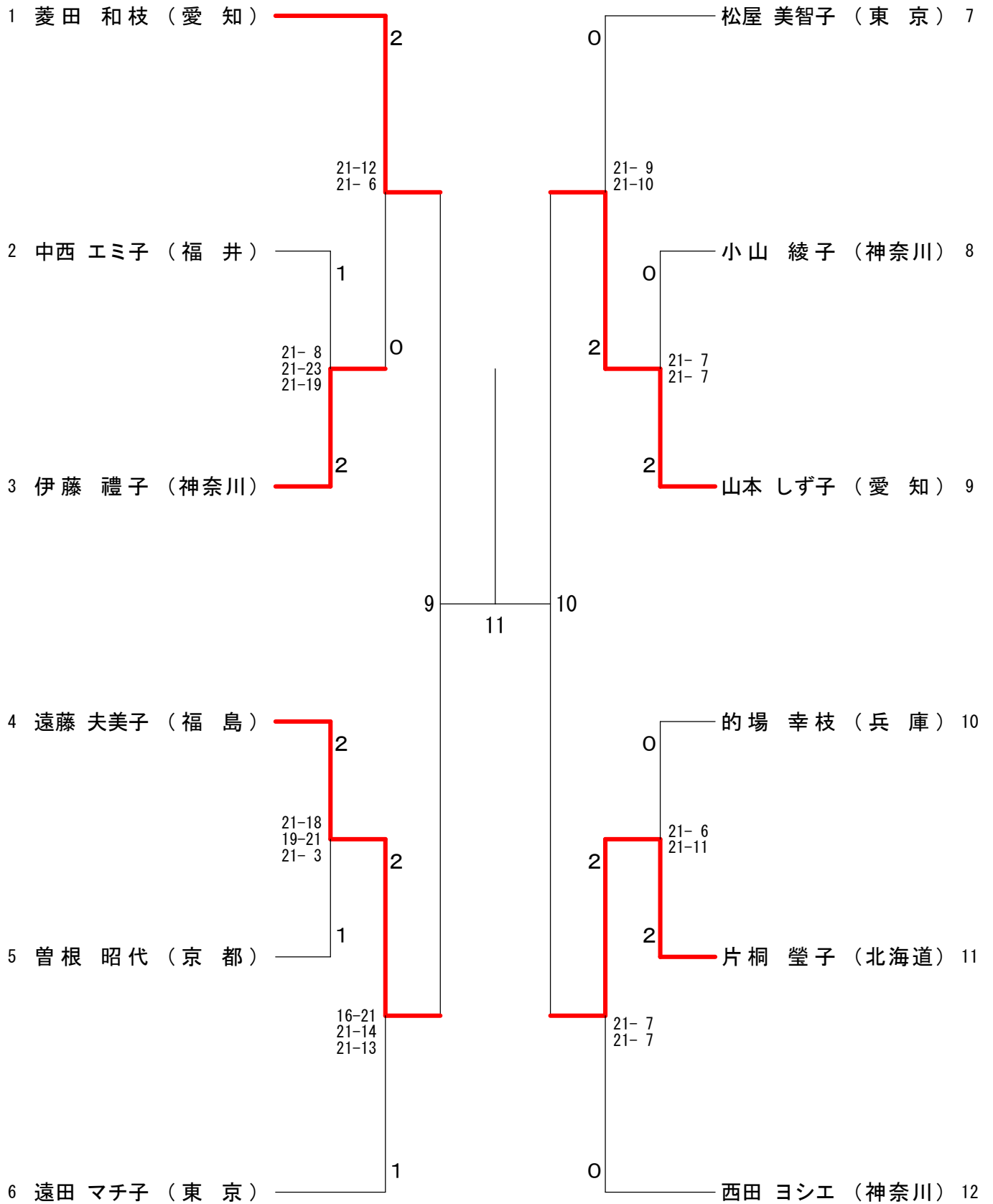
60歳以上女子シングルス



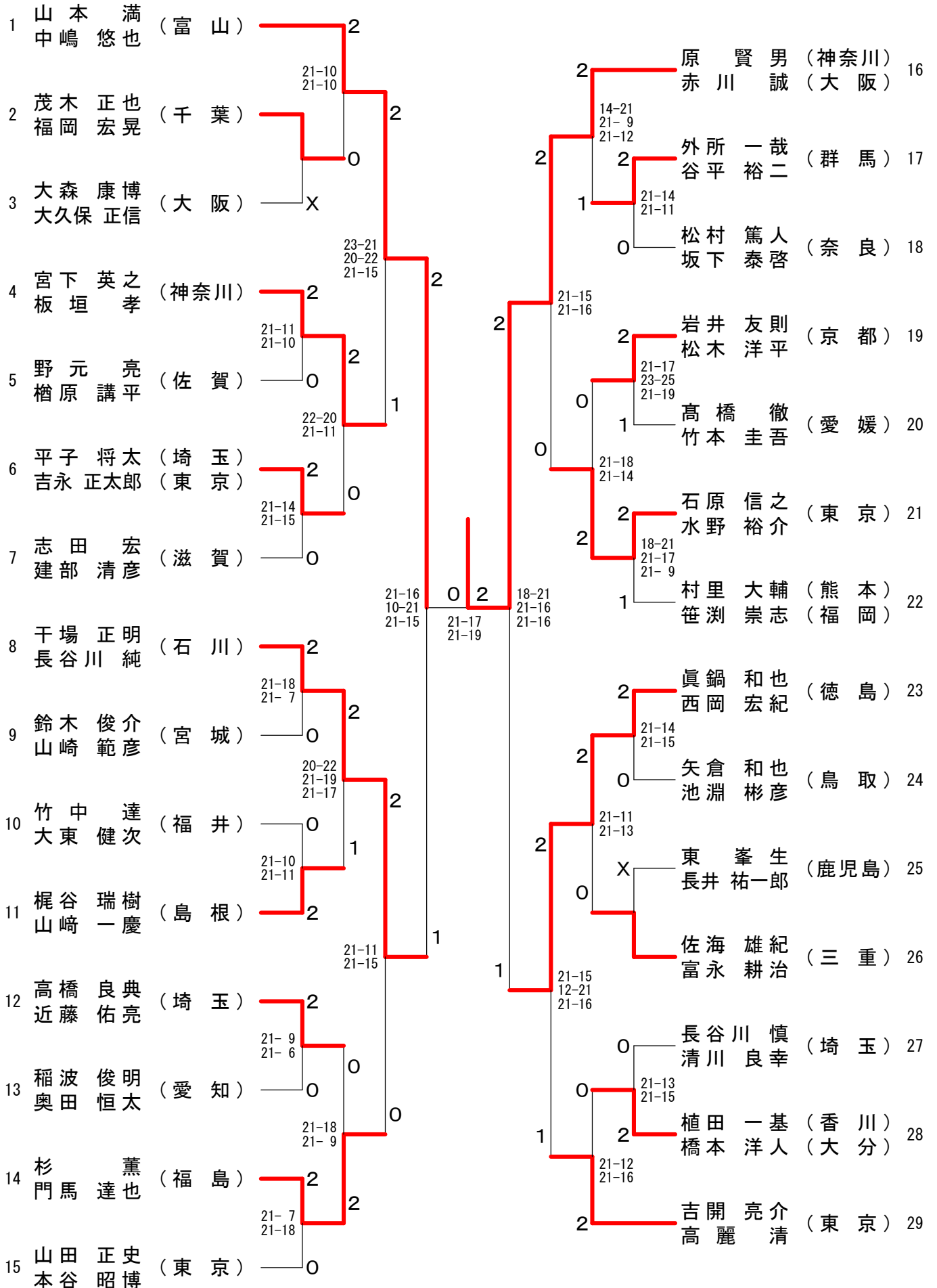
65歳以上女子シングルス



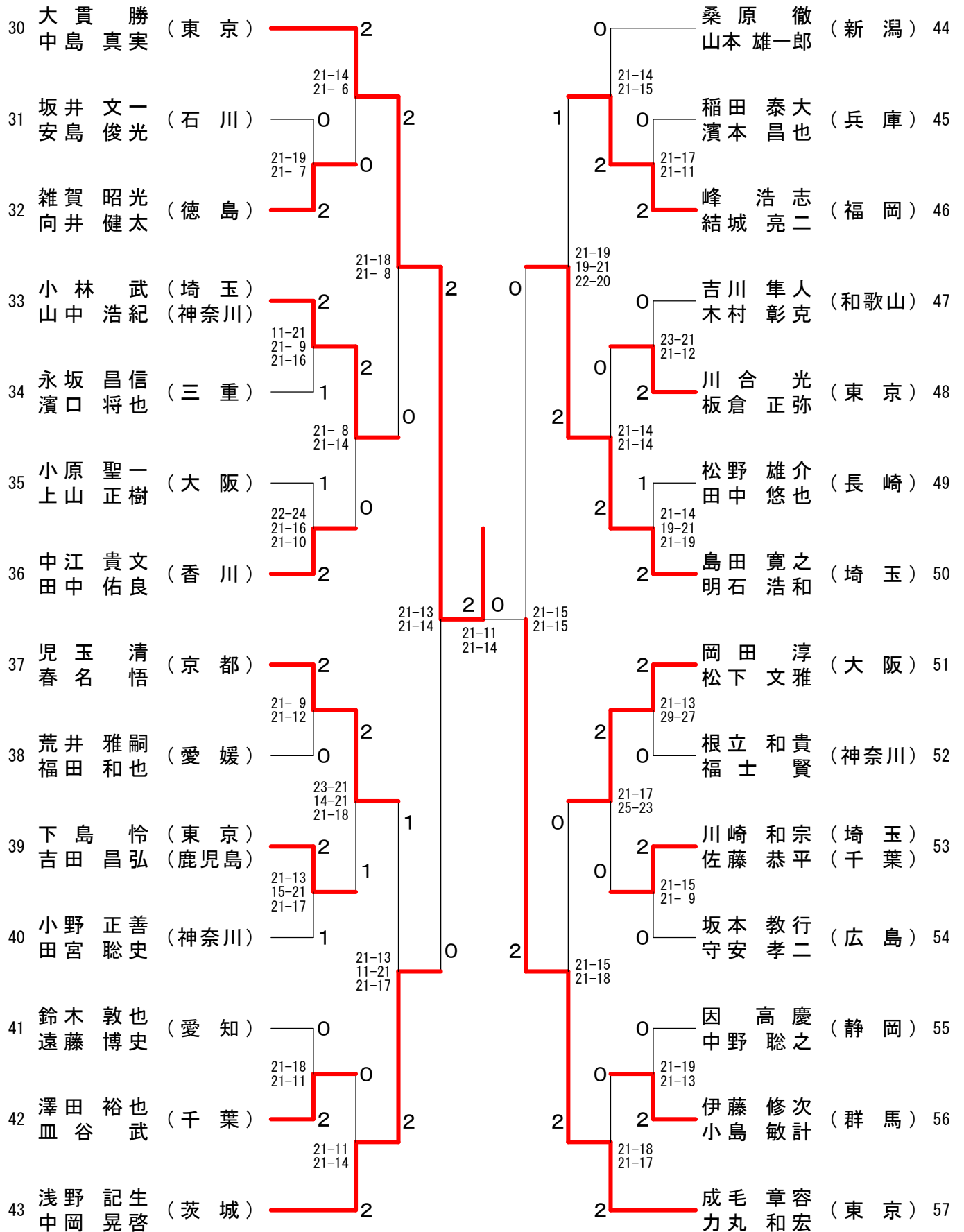
70歳以上女子シングルス



30歳以上男子ダブルスー1



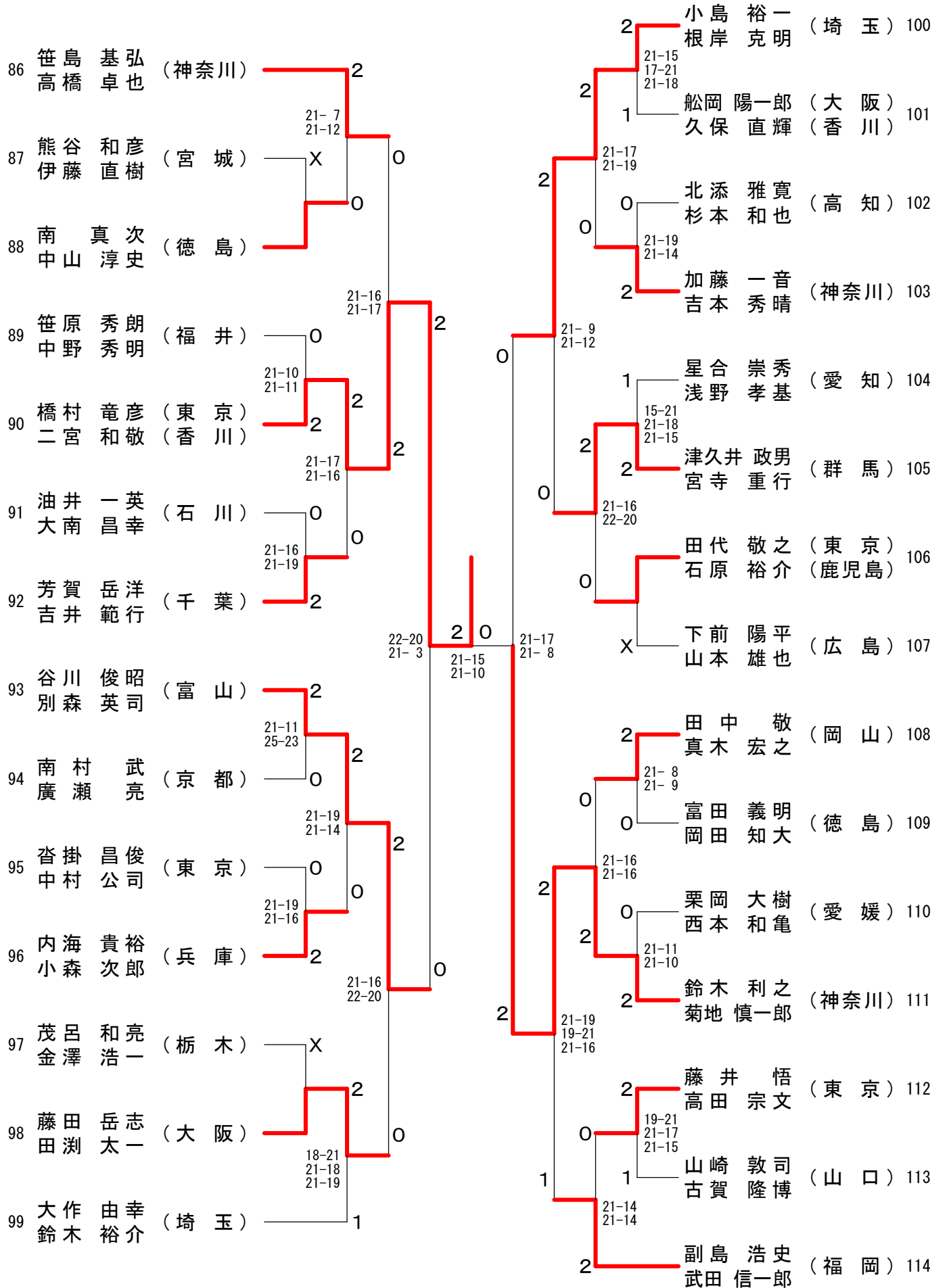
30歳以上男子ダブルス-2



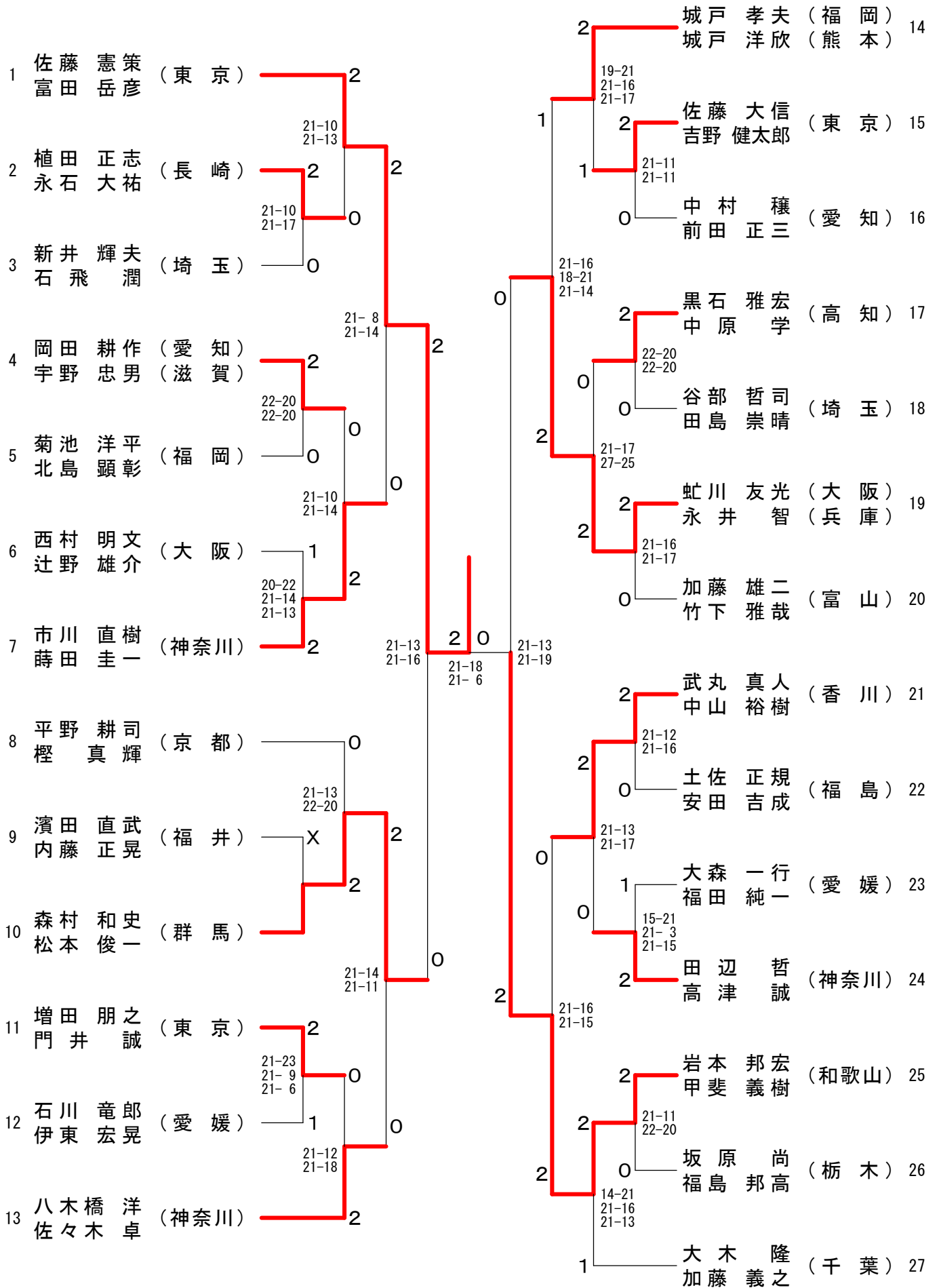
30歳以上男子ダブルス-3

58	鎌田 志門 (三重)	橋 詰 貴規	2	2	2	三上 紘由 (東京) 72	藤 巻 光善
59	杉田 雅史 (石川)	浅野 昭起	X	2	2	杉川 友和 (鳥取) 73	松本 晃
60	河端 浩伸 (愛媛)	武田 睦	0	0	0	木場 喬 (香川) 74	富田 健太
61	水口 誠太 (埼玉)	大河原 正晴 (東京)	2	2	0	浅葉 学 (埼玉) 75	桐竹 孝徳
62	長谷川 路紘 (京都)	今村 誠 (福岡)	1	1	0	三小田 昌弘 (福岡) 76	野中 宏修
63	谷 圭一郎 (徳島)	谷 耕平	0	2	1	横井 洋也州 (愛知) 77	山内 崇史
64	潮田 恭平 (神奈川)	篠岡 伸明	2	2	2	三股 洋之 (大分) 78	内藤 誠
65	松田 直太 (沖縄)	喜舎場 敦夫	2	2	2	正木 守 (群馬) 79	樋口 晃敏
66	高橋 伸也 (埼玉)	小島 太郎	0	0	0	三井 康司 (富山) 80	柳澤 勝徳
67	今井 章人 (茨城)	百瀬 隆幸	2	2	2	山田 隆一 (大阪) 81	末永 隆丸 (鹿児島)
68	松下 晃久 (岐阜)	柳島 朋幸	0	1	2	野村 和弘 (千葉) 82	齐藤 康弘
69	多田 崇史 (東京)	大田 頼次	1	2	1	藤野 善樹 (神奈川) 83	蘭藤 孝一
70	阪下 翔一 (大阪)	青山 康寛	2	0	0	山田 淳平 (北海道) 84	小浜 史嵩
71	篠原 彰 (愛知)	玉木 利弥	0	0	2	坂本 康市朗 (東京) 85	坂本 茂行

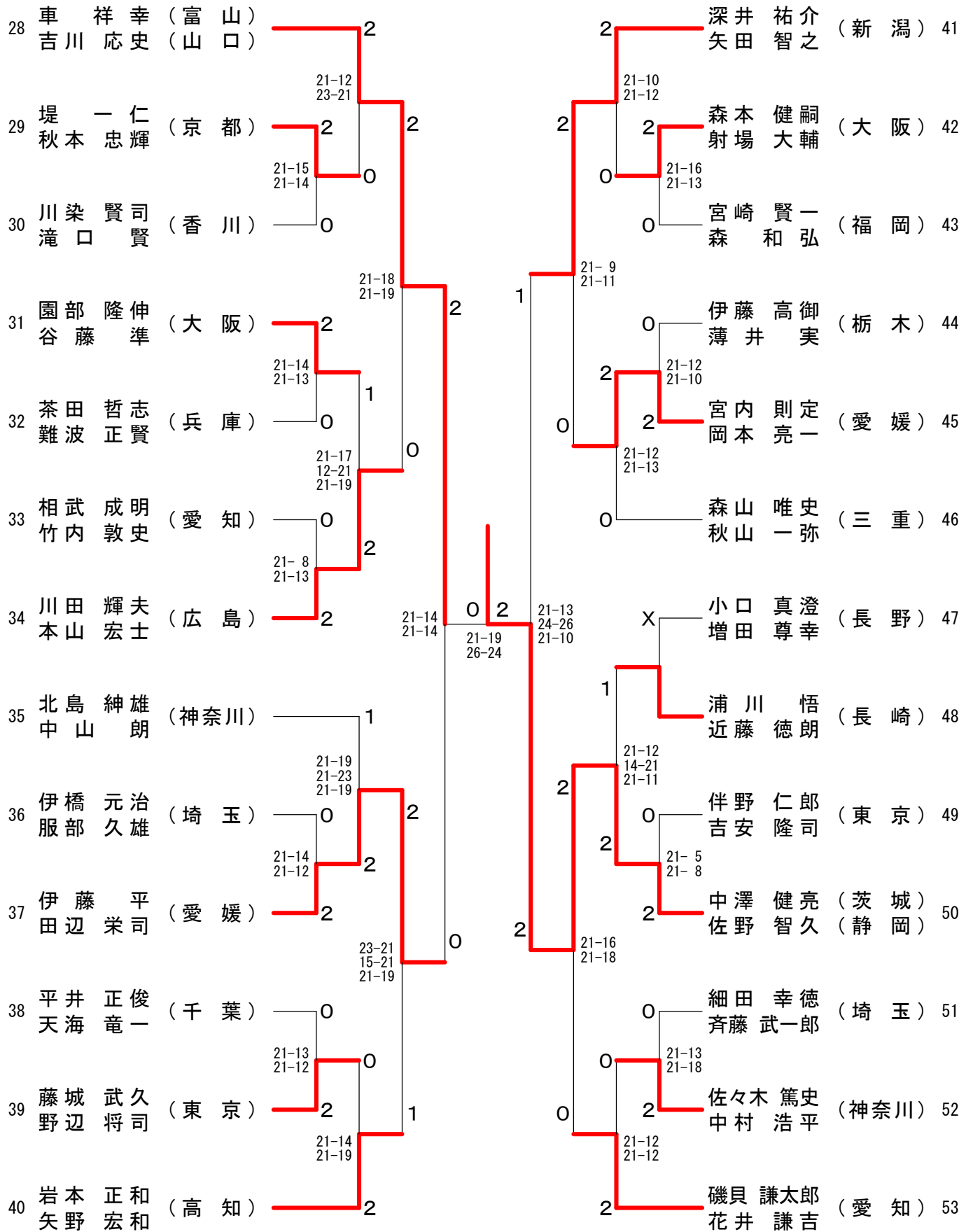
30歳以上男子ダブルス-4



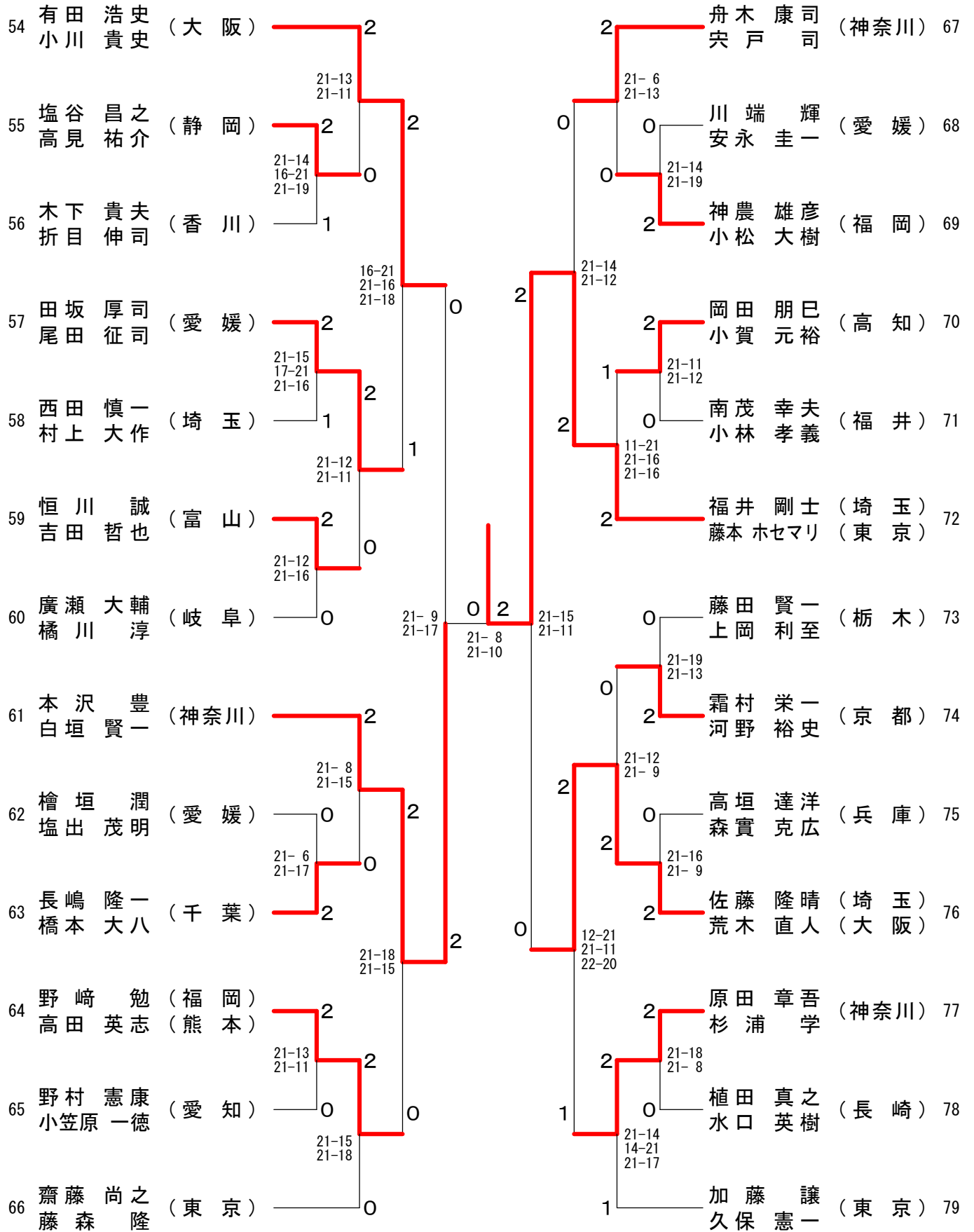
35歳以上男子ダブルスー1



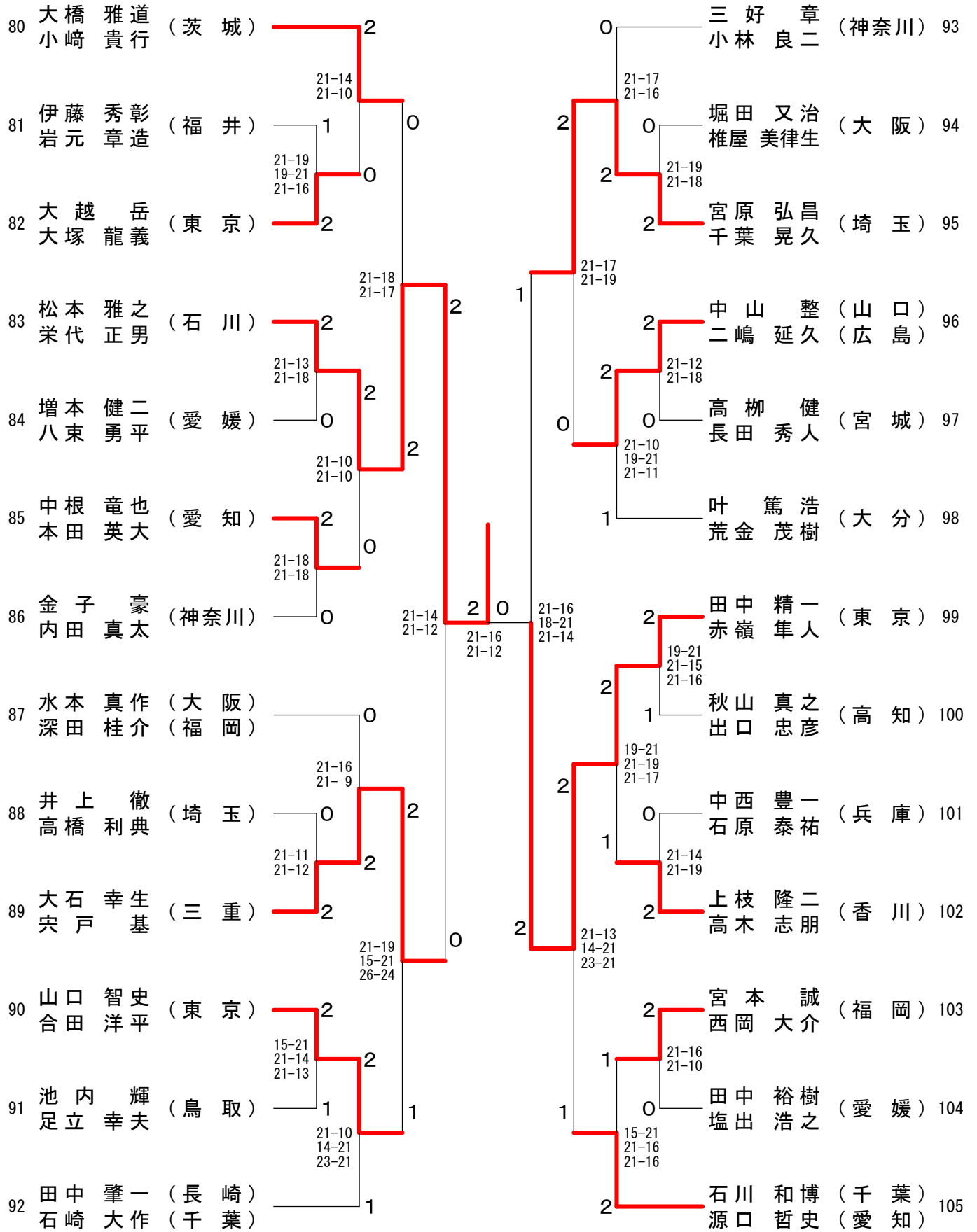
35歳以上男子ダブルス-2



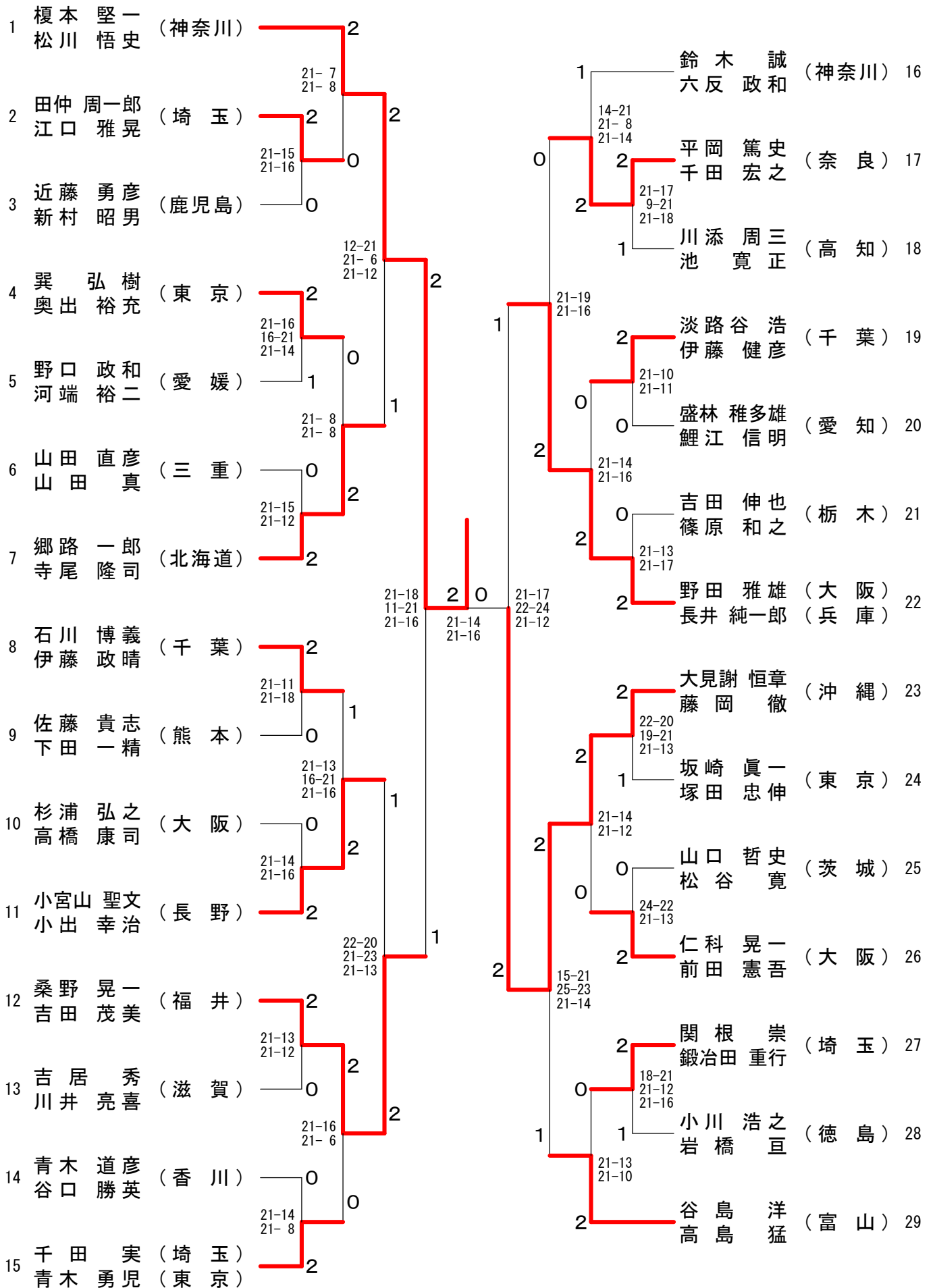
35歳以上男子ダブルス-3



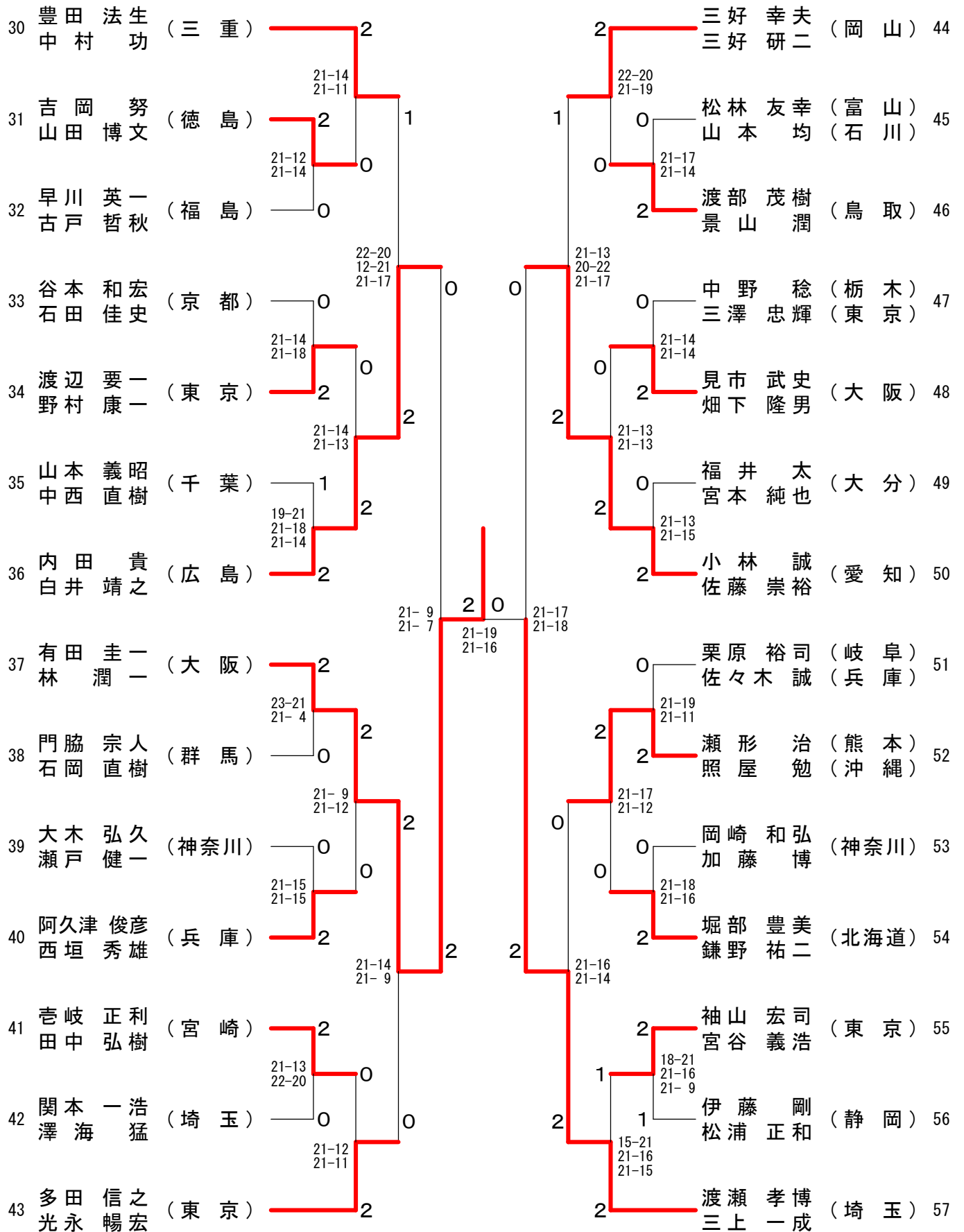
35歳以上男子ダブルス-4



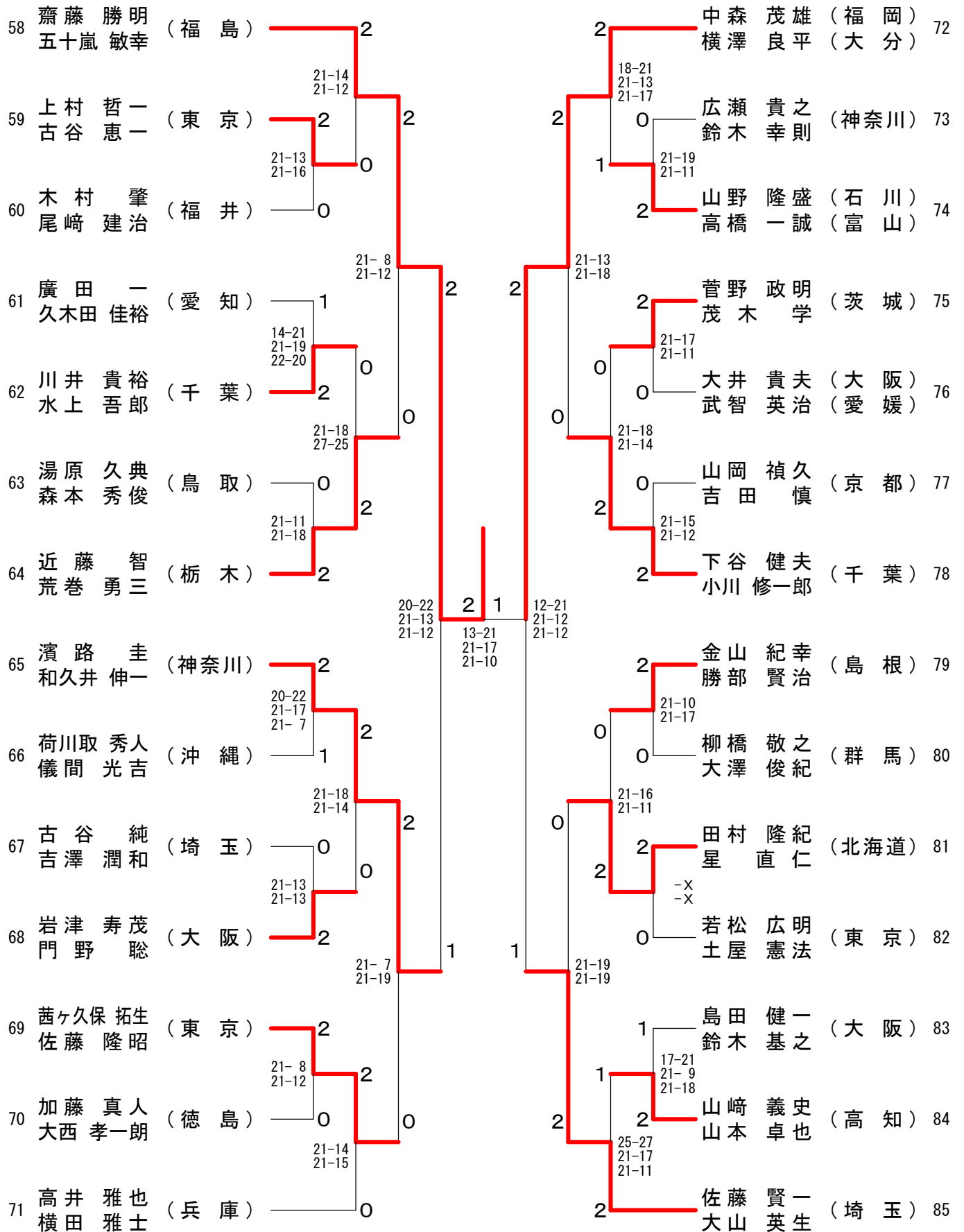
40歳以上男子ダブルスー1



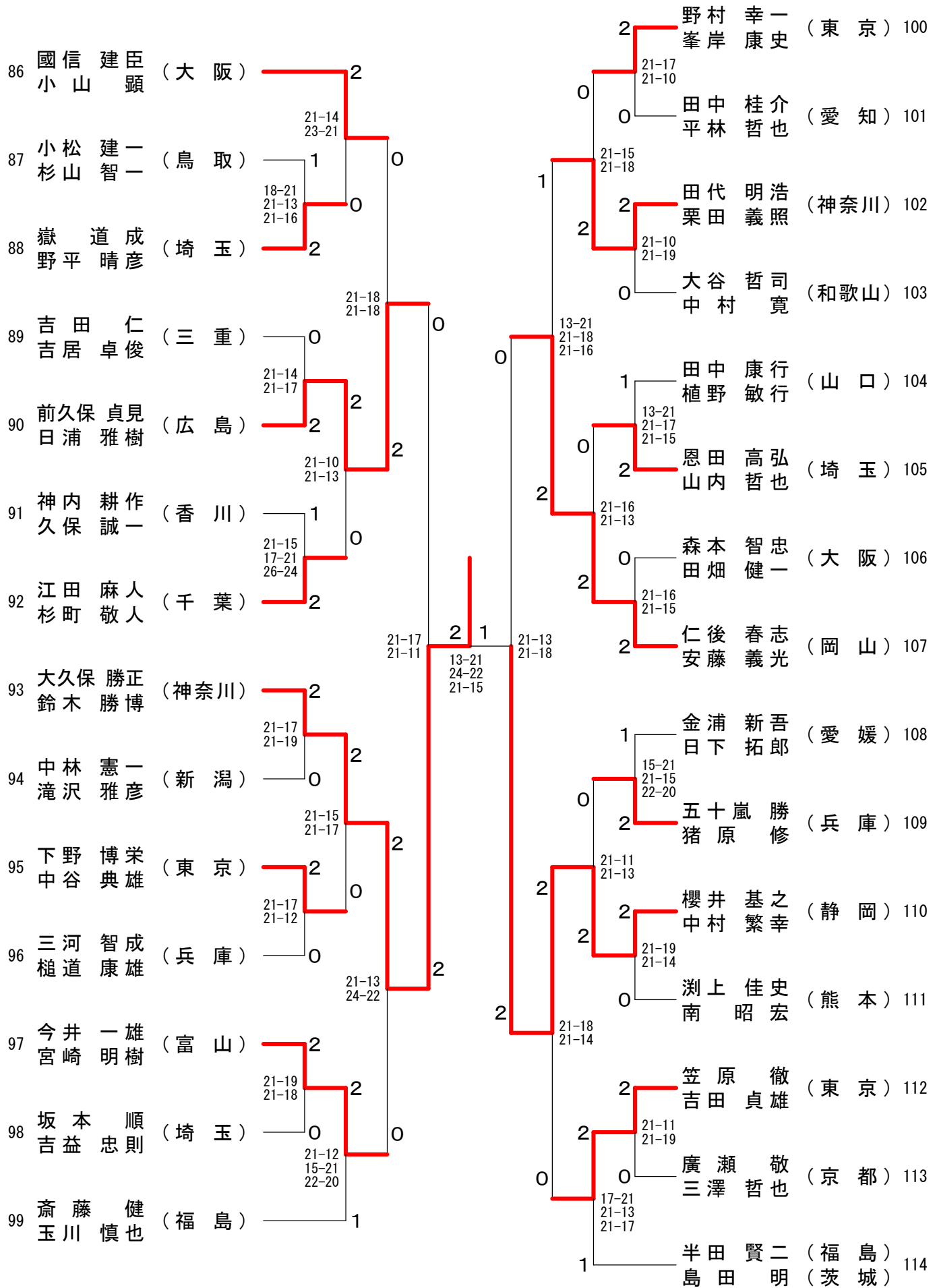
40歳以上男子ダブルス-2



40歳以上男子ダブルス-3



40歳以上男子ダブルスー4



45歳以上男子ダブルス-1

1	白木 耕太郎 (東京)	2	川北 敏也 (兵庫)	22
2	近藤 盾 (兵庫)	21-8 21-12	遠藤 裕司 (北海道)	23
3	多田 等志 (佐賀)	16-21 22-20 21-14	菊地 芳義 (埼玉)	24
4	柴田 真志 (三重)	21-15 21-17	相川 邦久 (京都)	25
5	池田 和広 (熊本)	17-21 21-13 21-10	田中 直樹 (静岡)	26
6	内尾 嘉治 (千葉)	21-18 21-16	木村 篤哉 (千葉)	27
7	東 太朗 (福井)	21-15 21-16	鈴木 慎也 (福岡)	28
8	佐藤 浩一 (東京)	21-17 16-21 21-18	篠原 貴浩 (神奈川)	29
9	吉崎 真史 (京都)	21-14 21-16	大田 博宏 (東京)	30
10	永野 知一 (群馬)	24-22 19-21 21-8	長谷見 正明 (大阪)	31
11	川島 康行 (大阪)	9-21 22-20 21-19	奥山 彦治 (大阪)	32
12	寺内 一彦 (東京)	21-10 21-7	田中 隆行 (神奈川)	33
13	高橋 讓幸 (愛知)	21-14 21-17	平本 靖司 (福岡)	34
14	渡邊 忠幸 (香川)	21-17 14-21 22-20	高木 康弘 (高知)	35
15	村上 知也 (愛媛)	21-17 21-6	泉 正道 (東京)	36
16	平野 秀明 (福岡)	21-11 15-21 21-15	豊村 真一 (京都)	37
17	平原 文晴 (大阪)	21-9 21-17	齋藤 隆弘 (富山)	38
18	立花 文武 (茨城)	16-21 21-15 21-19	榎田 明稔 (愛媛)	39
19	丸山 清春 (岐阜)	21-13 22-20	森 明徳 (愛媛)	40
20	斉藤 春宏 (兵庫)	21-17 22-24 21-8	松原 幸哉 (愛知)	41
21	大野 孝二 (兵庫)			

決勝戦

50歳以上男子ダブルス-1

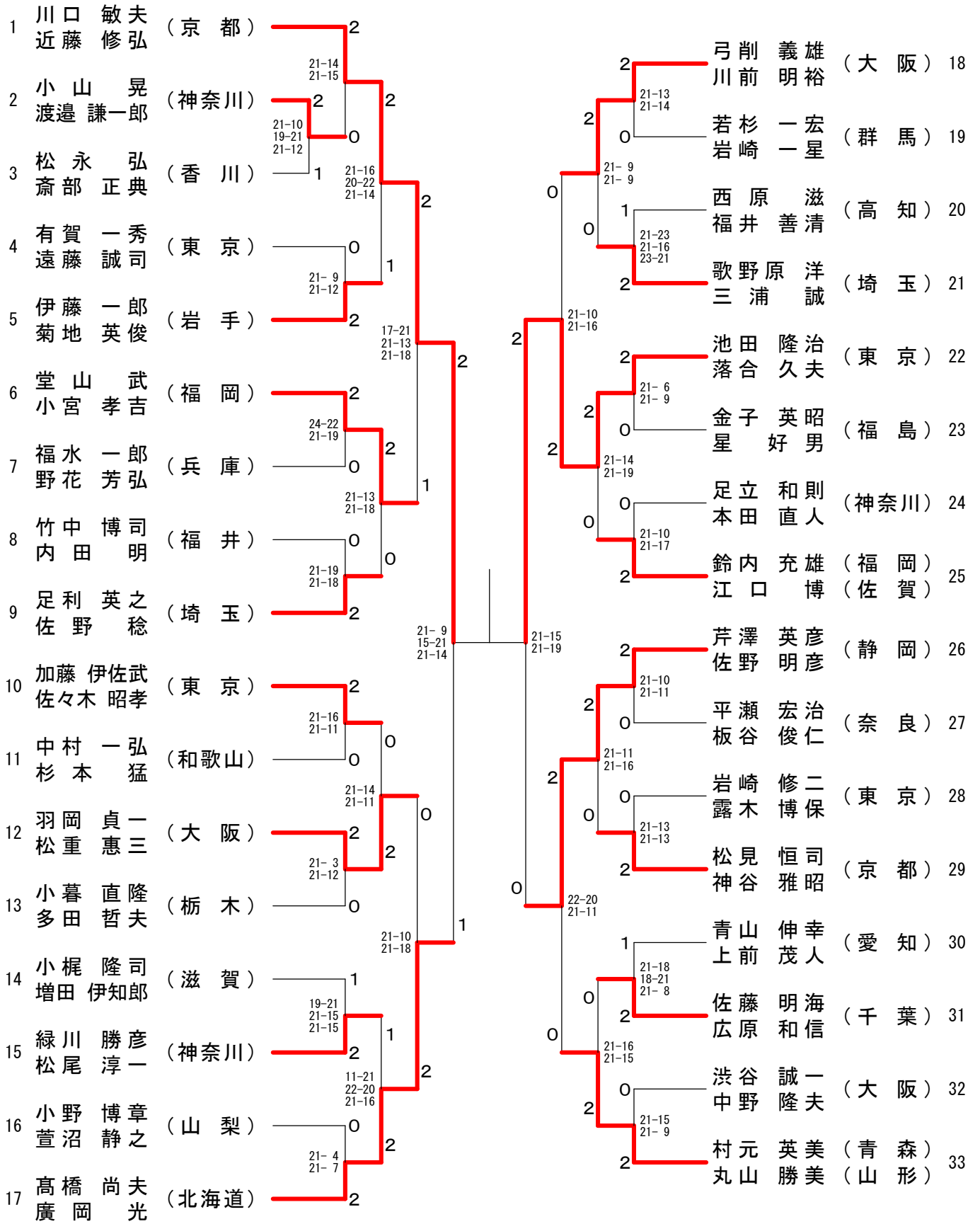
1	神谷 敏幸 (東京)	管 敏明 (長崎)	2	21-18 21-13	2	1	中野 邦浩 (富山) 24	1	21-23 21-15 21-17	0	2	清水 明美 (長崎) 25
2	齊藤 栄徳 (静岡)	野 康之 (山口)	0	21-10 21-10	0	2	岩中 多津也 (高知) 26	2	21-13 21-16	0	2	桑名村 功隆 (福岡) 27
3	讚井 起真 (山口)	小田 和範 (大阪)	2	21-11 21-15	2	1	西村 績三 (長野) 28	21-9 21-11	0	2	2	早川 泰幸 (東京) 29
4	長山 武弘 (大阪)	中角 好男 (栃木)	1	14-21 21-17 22-20	0	2	柳井 幸克 (福井) 30	21-10 21-16	2	2	2	南澤 卷幸 (岡山) 31
5	原山 正博 (群馬)	野 浩夫 (愛媛)	2	21-6 21-18	2	2	藤 隆史 (神奈川) 32	21-8 17-21 21-6	2	2	2	厚川 勇康 (埼玉) 33
6	平安 藤則 (鳥取)	島村 光博 (島根)	2	21-18 24-22	0	2	小松 敏志 (京都) 34	21-18 13-21 21-8	0	2	2	小中 隆登 (奈良) 35
7	須川 光卓 (奈良)	江藤 増徳 (東京)	2	21-9 21-17	0	2	安田 元二 (香川) 36	21-14 21-13	1	2	2	安子 桂二 (兵庫) 37
8	佐藤 名田 (東京)	村上 勝史 (大阪)	2	21-11 21-15	0	2	尾田 裕謙 (愛媛) 38	18-21 21-16 21-15	1	2	2	尾崎 謙一 (愛知) 39
9	後藤 隆史 (兵庫)	正木 幸一郎 (石川)	2	21-18 21-17	0	2	石塚 光美 (大阪) 40	21-16 18-21 21-12	2	2	2	石小 野重宏 (大阪) 41
10	馬場 剛 (鳥取)	高橋 光一 (島根)	0	21-17 21-19	2	2	松井 重幸 (京都) 42	21-12 21-5	1	2	2	松織 井間 惠介 (栃木) 43
11	村本 泰司 (奈良)	松下 慎二 (東京)	2	21-18 13-21 21-11	2	2	藤西 弘之 (香川) 44	15-21 21-15 21-14	0	2	2	藤本 惠修 (京都) 45
12	藤本 英樹 (奈良)	古木 智之 (三重)	2	21-17 12-21 21-19	1	2	中島 善治 (栃木) 46	21-18 20-22 21-16	2	2	2	中田 見佳 (愛媛) 47
13	藤本 宏之 (東京)	田勢 之隆 (神奈川)	1	21-10 18-21 21-13	1	2	人佐 佳文 (愛媛) 48	21-17 19-21 21-14	0	2	2	伊石 清隆 (愛知) 49
14	古田 智之 (三重)	澤口 達哉 (茨城)	1	21-7 21-16	1	2	伊東 貢市 (愛知) 50	21-15 21-11	1	2	2	塩澤 源孝 (兵庫) 51
15	奥野 达哉 (神奈川)	根本 道夫 (茨城)	2	21-19 21-18	0	2	井浦 啓介 (岩手) 52	21-6 21-12	0	2	2	松中 野克也 (岩手) 53
16	根本 道夫 (北海道)	荒井 慎二 (埼玉)	0	21-17 21-19	1	2	高橋 輝正 (広島) 54	23-21 21-15	2	2	2	高藤 澤和 (大分) 55
17	加藤 啓和 (埼玉)	丸山 信重 (和歌山)	2	16-21 21-16 21-9	1	2	高藤 澤和 (大分) 56	21-13 21-15	0	2	2	高藤 澤和 (大分) 57
18	丸山 信重 (和歌山)	山路 幸三 (京都)	2	12-21 21-12 22-20	0	2	笹口 浩基 (千葉) 58	21-15 21-10	2	2	2	笹口 浩基 (千葉) 59
19	丸山 信重 (和歌山)	山路 幸三 (京都)	1	21-9 21-14	2	2	深川 修三 (千葉) 60	21-12 21-8	1	2	2	深川 修三 (千葉) 61
20	山路 幸三 (京都)	奥田 和彦 (千葉)	0	25-23 21-19	2	2	中野 富洋 (東京) 62	19-21 21-19 21-16	0	2	2	中野 富洋 (東京) 63
21	奥田 和彦 (千葉)	二畑 浩和 (大阪)	1	-X -X	2	2	岩井 昭治 (大阪) 64	23-21 20-22 21-13	2	2	2	岩井 昭治 (大阪) 65
22	二畑 浩和 (大阪)	宮本 芙士夫 (香川)	2	21-15 17-21 21-9	2	2	須山 昭司 (大阪) 66	18-21 21-16 21-13	1	2	2	須山 昭司 (大阪) 67
23	宮本 芙士夫 (香川)		2		2	2	田中 一寛 (奈良) 68		2	2	2	田中 一寛 (奈良) 69

決勝戦

50歳以上男子ダブルス-2

48	笠井 孝之 (栃木)	2	21-19 21-14	2	岩新 信司 (愛知) 72	2	21-19 22-20
49	百田 和正 (兵庫)	1	18-21 21-17 21-13	2	岡本 郷充 (大阪) 73	2	15-21 21-17 21-16
50	田辺 一夫 (滋賀)	0	21-18 13-21 21-17	2	稲見 英昭 (茨城) 74	0	21-16 11-21 21-14
51	山口 弘二 (大阪)	1	13-21 21-11 21-12	2	青柳 明路 (千葉) 75	1	14-21 21-12 21-17
52	中堀 正樹 (山口)	2	21-13 21-12	1	加藤 隆弘 (兵庫) 76	0	21-16 21-17
53	大和田 勉 (東京)	2	15-21 21-18 21-14	0	中井 義昌 (三重) 76	2	20-22 21-18 21-16
54	近藤 俊雄 (島根)	0	21-9 21-8	0	白石 敏弘 (栃木) 77	1	16-21 21-17 21-10
55	早水 栄治 (大阪)	2	21-14 21-11	2	柿沼 隆馬 (神奈川) 78	0	21-3 21-6
56	甲斐 照高 (大分)	0	21-15 21-13	1	寺本 健二 (大分) 79	2	21-13 18-21 21-15
57	小川 匡裕 (千葉)	0	-x -x	1	吉澤 浩和 (東京) 80	2	21-18 21-19
58	三谷 聡司 (京都)	2	21-19 21-23 21-15	0	濱山 利之 (広島) 81	1	15-21 22-20 21-7
59	中本 繁一 (神奈川)	1	21-14 21-10	0	野村 久太郎 (愛媛) 82	2	17-21 21-17 21-9
60	吉田 好克 (愛知)	0	21-5 21-11	21-8 21-12	藤村 進彦 (山口) 83	2	18-21 21-17 21-6
61	杉野 真正 (愛媛)	0	21-7 21-11	2	後磯 孝彦 (千葉) 84	0	-x -x
62	佐田 聡朗 (福岡)	2	21-16 21-16	2	宇田川 孝治 (東京) 85	2	21-13 21-5
63	武津 仁博 (大阪)	2	21-15 13-21 25-23	0	山本 正雄 (島根) 87	1	21-14 21-12
64	寺野 典弘 (埼玉)	1	21-12 21-17	2	岸本 誠一 (高知) 88	0	21-9 21-14
65	六川 利康 (香川)	2	21-9 21-23 22-20	2	山田 清美 (岐阜) 89	0	21-17 21-16
66	青柳 彰作 (神奈川)	1	21-15 24-26 23-21	2	楠本 直樹 (大阪) 90	1	15-21 22-20 21-17
67	浅田 隆真 (東京)	0	21-12 21-19	1	中谷 和義 (香川) 91	2	21-19 21-12
68	中福 堀清 (岡山)	2	21-12 21-19	2	大森 裕一 (長崎) 92	2	21-12 19-21 21-12
69	奥山 和也 (北海道)	0	22-20 21-12	2	森只 康之 (神奈川) 93	0	21-15 21-8
70	上野 孝聖 (福島)	2	15-21 21-17 21-17	2	渡部 龍二 (愛媛) 94	1	
71	江藤 正圭 (熊本)	2		2	末坂 進久 (富山) 95	2	

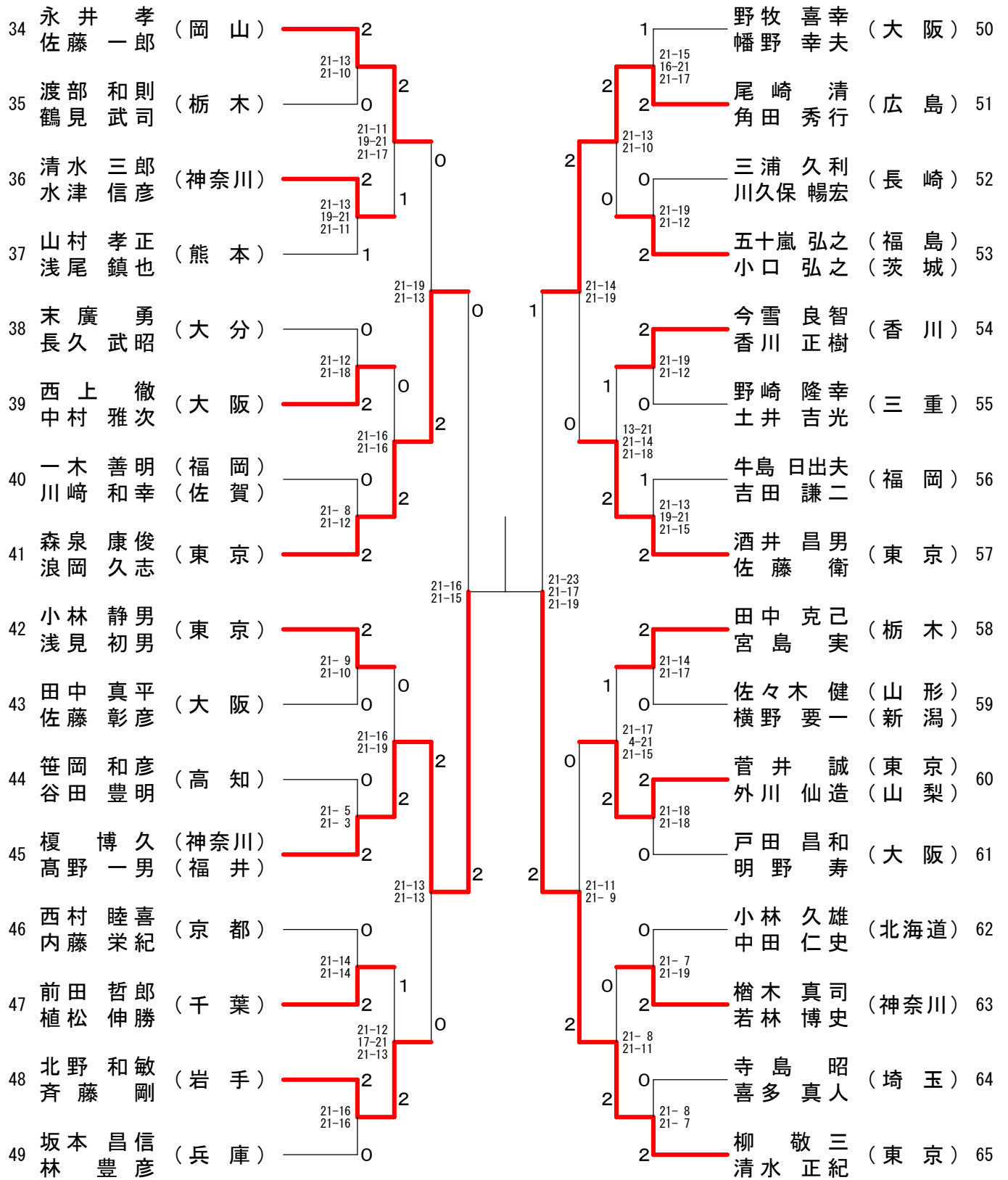
55歳以上男子ダブルスー1



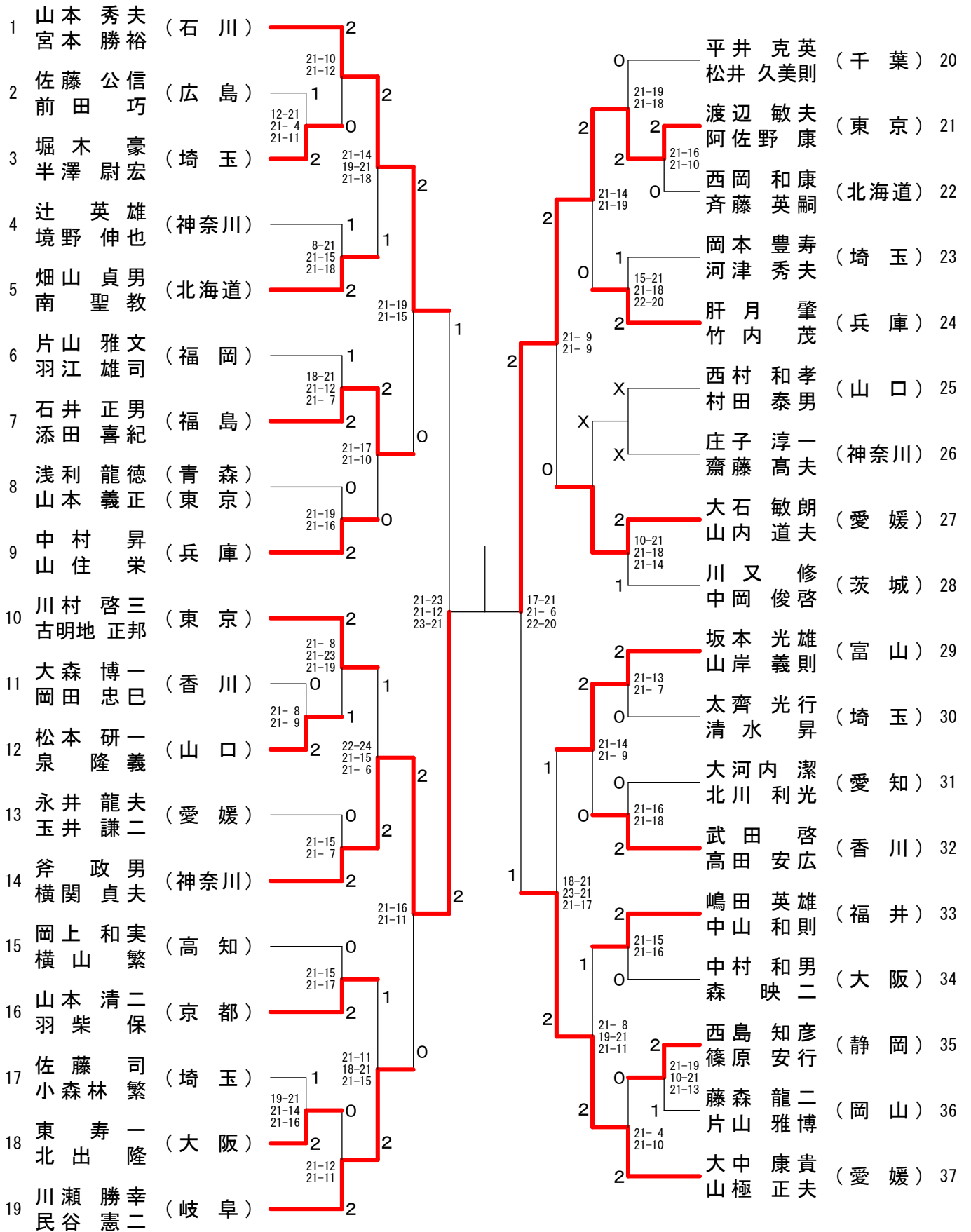
決勝戦

64

55歳以上男子ダブルス-2



60歳以上男子ダブルスー1



決勝戦

73

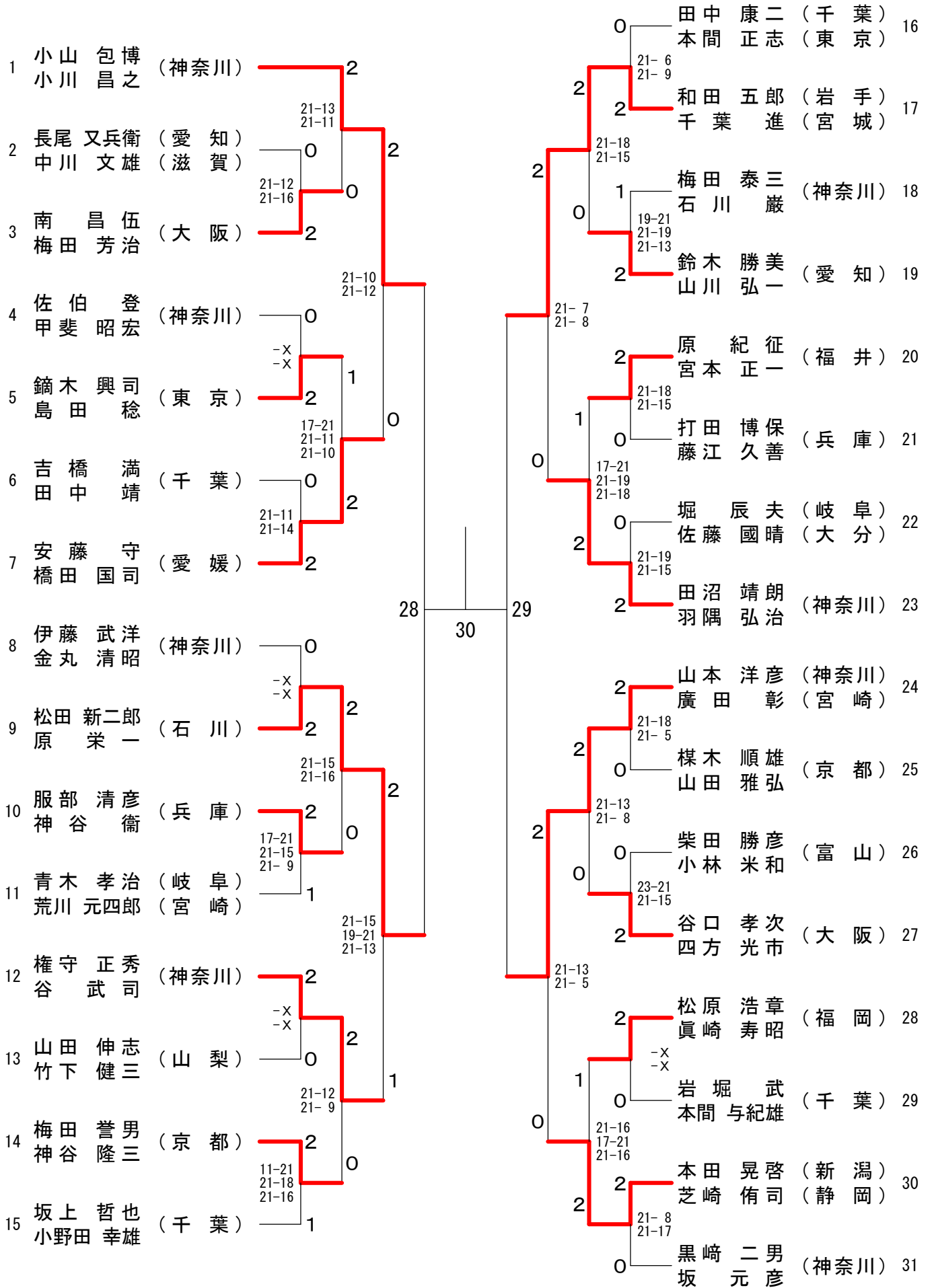
60歳以上男子ダブルス-2

38	鎌田 哲 (宮城)	高橋 清 (神奈川)	2	2	24-22 21-18	遠藤 雅行 (北海道)	菊地 正 (宮城)	56	
39	吉田 修治 (京都)	野田 修平 (京都)	2	1	21-13	井口 信夫 (兵庫)	入口 藤男 (兵庫)	57	
40	佐野 茂夫 (愛知)	藤森 秀信 (愛知)	1	1	18-21 21-17 21-17	21-18 17-21 21-14	笹岡 孝俊 (高知)	武田 米弘 (高知)	58
41	大邑 富三 (静岡)	増田 英雄 (静岡)	2	2	21-11 14-21 21-16	21-16 21-12	島田 勉 (大分)	川上 芳幸 (大分)	59
42	佃 善博 (徳島)	平岡 明宣 (徳島)	0	0	21-14 21-14	21-16 10-21 22-20	原島 健二 (大阪)	島田 耕二 (大阪)	60
43	大森 常男 (埼玉)	神田 義雄 (埼玉)	2	1	21-16 21-9	21-14 21-14	出口 孟雅 (富山)	鷺岡 孟雅 (富山)	61
44	厚石 博美 (鹿児島)	大山 基 (沖縄)	0	1	21-17 19-21 21-17	21-18 21-16	佐野 修 (三重)	水谷 悦郎 (三重)	62
45	中津 不二雄 (東京)	倉田 章 (東京)	2	2	21-15 21-11	21-10 21-12	高橋 保則 (神奈川)	山本 茂 (神奈川)	63
46	北垣 修 (北海道)	畑山 茂美 (北海道)	0	0	21-7 21-8	16-21 21-14 21-17	久山 勇雄 (岡山)	小野 信彦 (岡山)	64
47	小原 英義 (神奈川)	福留 彰 (神奈川)	2	2	21-13 21-17	23-21 21-14	今井 則明 (埼玉)	森田 幸男 (埼玉)	65
48	塩飽 初 (兵庫)	熱田 廣文 (兵庫)	0	2	21-9 21-7	21-13 21-13	德田 進一 (京都)	高木 謙一 (京都)	66
49	野中 義夫 (群馬)	筑井 敏夫 (群馬)	X	2	12-21 22-20 22-20	21-19 21-17	北川 正洋 (埼玉)	江正 邦利 (埼玉)	67
50	伊藤 張二 (岩手)	高岡 桂 (福井)	1	2	X	21-17 21-9	逸見 寛二 (愛媛)	橋本 豊 (愛媛)	68
51	大島 清浩 (栃木)	古沢 元浩 (栃木)	2	2	21-12 21-12	21-17 21-9	武田 正雄 (愛知)	大村 真司 (愛知)	69
52	川原 守 (香川)	岡田 節博 (香川)	1	2	21-11 18-21 21-6	21-13 21-13	新井 春雄 (千葉)	小柳 博 (千葉)	70
53	白石 輝義 (愛媛)	伊藤 慎吾 (愛媛)	0	0	21-18 11-21 21-18	21-19 21-19	大川 司 (和歌山)	田村 昭男 (和歌山)	71
54	町田 和夫 (長崎)	里善 弘 (長崎)	2	1	21-19 21-13	21-19 21-19	河野 茂 (山口)	内山 正也 (山口)	72
55	山川 正一 (大阪)	松浪 新治 (大阪)	0	0	21-18 21-15	18-21 21-11 21-19	弾正原 義春 (香川)	小山 光男 (香川)	73
					21-18 21-11	2	高橋 栄一 (東京)	山村 徳太郎 (東京)	74

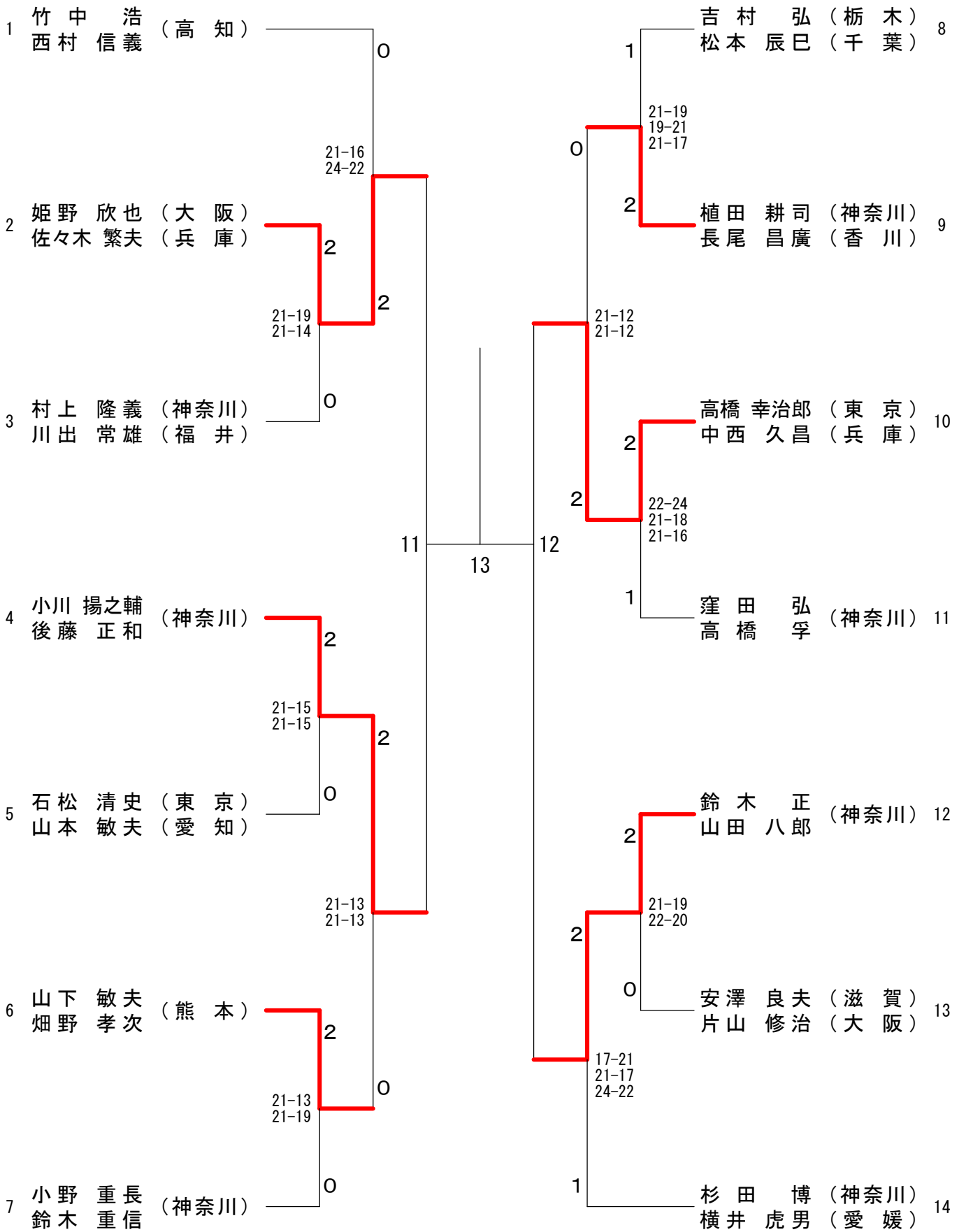
65歳以上男子ダブルス

1	古橋 政紀 (宮城)	2	21-15 21-8	2	2	21-11 21-17	2	甘粕 完治 (神奈川)	25
2	林 裕康 (岐阜)	2	23-25 21-17 21-16	0	2	2	0	小西 敬介 (東京)	26
3	門野 浩治 (愛知)	1	21-11 21-16	2	2	21-13 21-14	0	金原 良史 (岩手)	27
4	木村 都優司 (神奈川)	2	21-19 21-15	X	0	2	2	神田 明宗 (愛知)	28
5	浅見 勇策 (京都)	0	21-15 21-16	0	0	0	0	百々 俊宗 (北海道)	29
6	瀬野 俊博 (京都)	0	21-15 21-18	0	0	0	0	京屋 孝治 (北海道)	29
7	永井 策博 (京都)	0	21-15 21-18	0	0	0	0	岩佐 義典 (千葉)	30
8	田中 嘉昭 (福井)	0	21-14 16-21 21-17	0	0	2	2	久保田 義典 (千葉)	30
9	比田 庄衛 (福井)	0	21-13 21-17	2	2	2	2	平川 富士男 (神奈川)	31
10	落合 良充 (埼玉)	X	21-13 21-17	2	2	2	0	宮崎 茂樹 (神奈川)	31
11	吉田 寛 (千葉)	2	21-16 21-15	0	0	0	0	前田 好道 (兵庫)	32
12	近藤 寛繁 (千葉)	2	21-16 21-15	0	0	0	0	伊藤 好道 (兵庫)	32
13	青木 元春 (岡山)	0	21-16 21-15	0	0	0	0	石黒 正清 (群馬)	33
14	吉原 俊治 (岡山)	0	21-16 21-15	0	0	0	0	大河原 淳一 (高知)	33
15	菊池 泰次郎 (東京)	0	21-16 23-21	2	0	2	2	大森 清三 (高知)	33
16	近藤 勇司 (神奈川)	0	21-13 21-15	2	0	0	0	間宮 幸二 (千葉)	34
17	瀬戸 正廣 (和歌山)	2	21-13 21-15	0	0	0	0	中村 康男 (千葉)	34
18	和田 優 (和歌山)	0	21-13 21-13	2	2	2	2	辻本 芳雄 (大阪)	35
19	稲村 浩 (群馬)	0	21-13 21-13	2	2	2	2	山本 敏彦 (福井)	36
20	堀野 文雄 (北海道)	0	21-13 21-13	2	2	2	2	寺崎 由雄 (福井)	36
21	宮川 樹光 (神奈川)	2	21-17 21-9	2	2	1	1	安田 博泰 (神奈川)	37
22	伊藤 吉晴 (神奈川)	2	21-16 17-21 22-20	1	2	0	2	栗田 東雄 (山口)	38
23	及川 陸記 (岩手)	1	21-17 21-19	2	2	0	2	中村 拓博 (奈良)	39
24	佐藤 記秀 (岩手)	1	21-17 21-19	2	2	0	2	森下 正之 (奈良)	39
25	森 健夫 (千葉)	0	21-9 21-9	2	2	0	1	武田 藤一郎 (山形)	40
26	小山 恒夫 (愛知)	2	21-16 21-12	2	0	0	2	平方 孝夫 (山形)	40
27	岩田 恒和 (愛知)	2	21-14 22-24 21-16	1	0	2	2	木村 健治 (京都)	41
28	坂本 和親 (愛知)	0	13-21 21-19 22-20	1	0	2	2	堀嶋 明久 (熊本)	42
29	殿川 宣勝 (東京)	1	21-19 21-13	2	2	0	0	大富 秀紀 (埼玉)	43
30	千葉 健夫 (東京)	1	21-19 21-13	2	0	2	2	園部 繁夫 (愛知)	44
31	岡本 哲男 (大阪)	2	21-19 22-20	0	0	2	1	筒井 公夫 (福島)	45
32	竹下 幸男 (大阪)	2	21-19 21-18	1	1	2	2	吉田 邦博 (茨城)	45
33	藤元 繁樹 (奈良)	2	13-21 21-18 21-16	1	2	0	0	杉谷 義明 (大阪)	46
34	荻野 悦生 (奈良)	0	21-23 21-17 21-14	2	2	2	2	伊藤 英二 (千葉)	47
35	重見 通嗣 (愛媛)	0	21-14 21-10	2	2	2	2	菅原 周一 (千葉)	47
36	村上 通孝 (愛媛)	0	21-14 21-10	2	2	2	2	菅原 周一 (千葉)	47
37	西村 正徳 (新潟)	2	21-14 21-10	2	2	2	2	松井 秋男 (東京)	48
38	城井 五十二 (福岡)	2	21-14 21-10	2	2	2	2	松井 秋男 (東京)	48
39	小林 勝昭 (兵庫)	1	21-14 21-10	2	2	2	2	松井 秋男 (東京)	48
40	田中 紀久 (兵庫)	2	21-14 21-10	2	2	2	2	松井 秋男 (東京)	48
41	内田 淳吉 (東京)	2	21-14 21-10	2	2	2	2	松井 秋男 (東京)	48
42	堀越 吉進 (神奈川)	2	21-14 21-10	2	2	2	2	松井 秋男 (東京)	48

70歳以上男子ダブルス



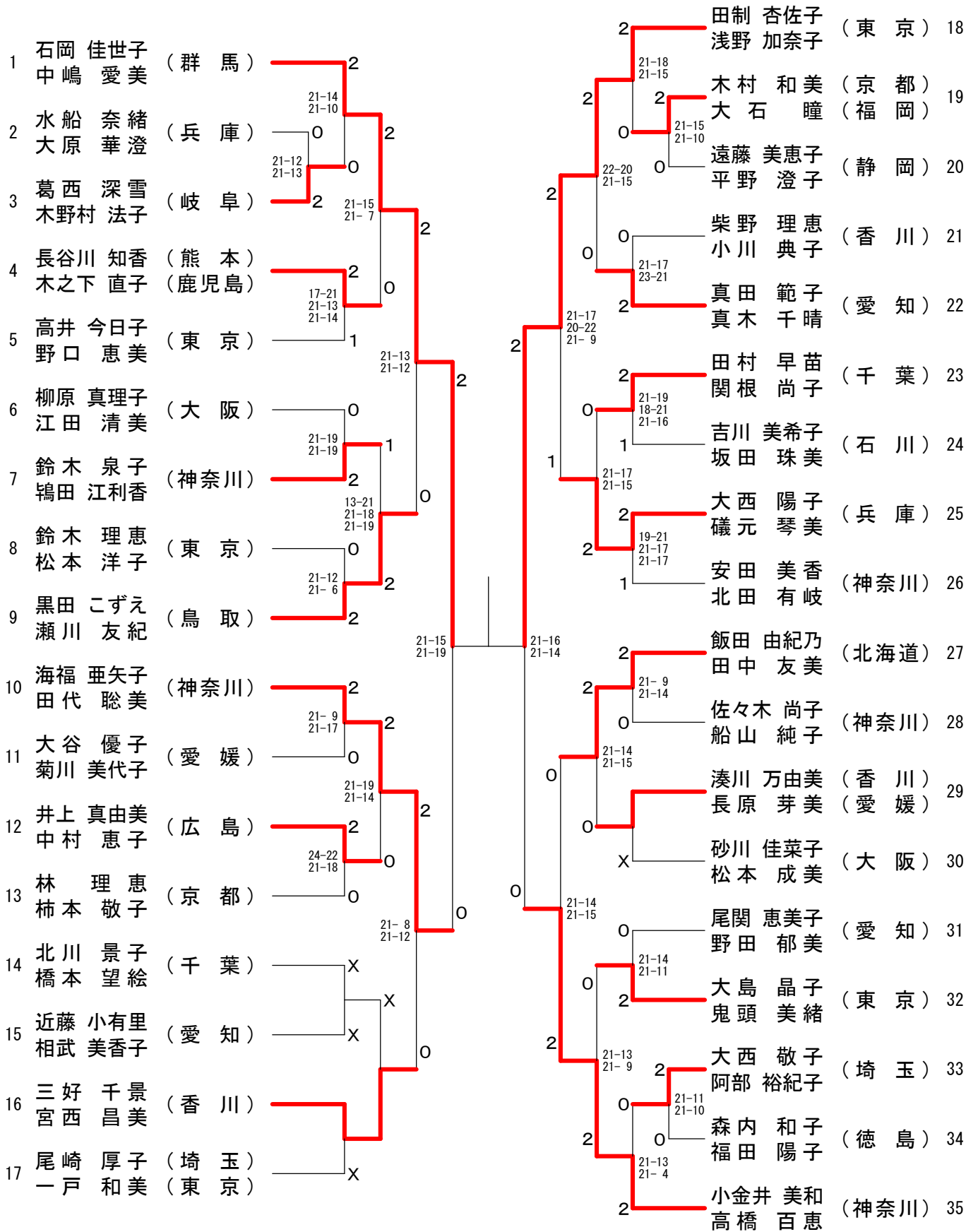
75歳以上男子ダブルス



30歳以上女子ダブルス

順位	選手名	所属	対戦相手	スコア	順位	選手名	所属
1	島村 友紀子 (神奈川)	藤沼 満美子	2	1	森口 沙織 (三重)	山口 泉	24
2	小野 亜希子 (東京)	久古 和代	2	2	鈴木 明菜 (大阪)	松田 景子	25
3	西村 裕美 (大阪)	片山 まち子	0	1	隅田 姉文 (愛媛)	田中 育江	26
4	前田 亜貴 (奈良)	中野 有希子	0	0	笹樋 麻耶 (東京)	樋口 寛子	27
5	白石 久美子 (福岡)	草ノ瀬 郁美 (鹿児島)	2	2	秋本 夏紀 (京都)	箸 千尋	28
6	梅林 尚美 (鳥取)	大森 梓	X	0	工藤 裕子 (埼玉)	山田 明奈	29
7	平山 智子 (千葉)	伊藤 志野	0	1	比留川 夕子 (東京)	福井 奈美 (熊本)	30
8	甲斐 千鶴子 (東京)	山崎 志保	2	0	伊藤 裕子 (兵庫)	神農 友美	31
9	岡部 真樹 (愛媛)	木村 恭子	0	0	藤田 容子 (香川)	木場 鈴代	32
10	上枝 奈央子 (神奈川)	松下 佳代子	2	2	岡渕 恵里佳 (東京)	藤瀬 めぐ美	33
11	伊藤 朋子 (栃木)	小野寺 知香	2	0	大岡 みすず (滋賀)	大吉 智恵美	34
12	坂本 郁 (東京)	倉井 香織 (新潟)	2	44	物井 あゆみ (神奈川)	中津 位江	35
13	飯高 麻紀子 (香川)	田畑 有里	2	1	守尾 麻沙子 (東京)	木藪 三枝	36
14	藤森 里香 (千葉)	宮澤 礼	1	0	大森 弘子 (大阪)	上山 あずみ	37
15	尾田 理恵 (愛媛)	立田 あずさ	2	0	佐藤 直子 (群馬)	稲垣 江里子	38
16	榮代 哲子 (石川)	奥村 亜紀代	1	2	細井 涼子 (神奈川)	伊藤 いづみ	39
17	岡本 麻貴子 (東京)	西城 真理子	0	2	松原 悠里子 (愛媛)	羽鳥 めぐみ	40
18	川崎 友美 (埼玉)	布目 沙矢香 (東京)	0	2	益子 友美 (茨城)	松田 美穂 (福岡)	41
19	岩井 朱美 (京都)	中 としみ	0	2	民野 ゆきえ (東京)	石田 麻依	42
20	島田 麻子 (大分)	山田 雅子 (佐賀)	2	2	山田 さやか (大阪)	峰 希代美	43
21	仲里 弥生 (沖縄)	野田 聖乃	0	0	鈴木 宏枝 (神奈川)	池田 絢香	44
22	柿本 麻里 (神奈川)	光岡 由佳	2	0	玉島 豊美 (香川)	近藤 早津紀	45
23	元木 千恵 (大阪)	梶原 由妃	2	2	別森 優理子 (富山)	宮嶋 花恵	46
					大木 恵美 (千葉)	杉本 仁美	47

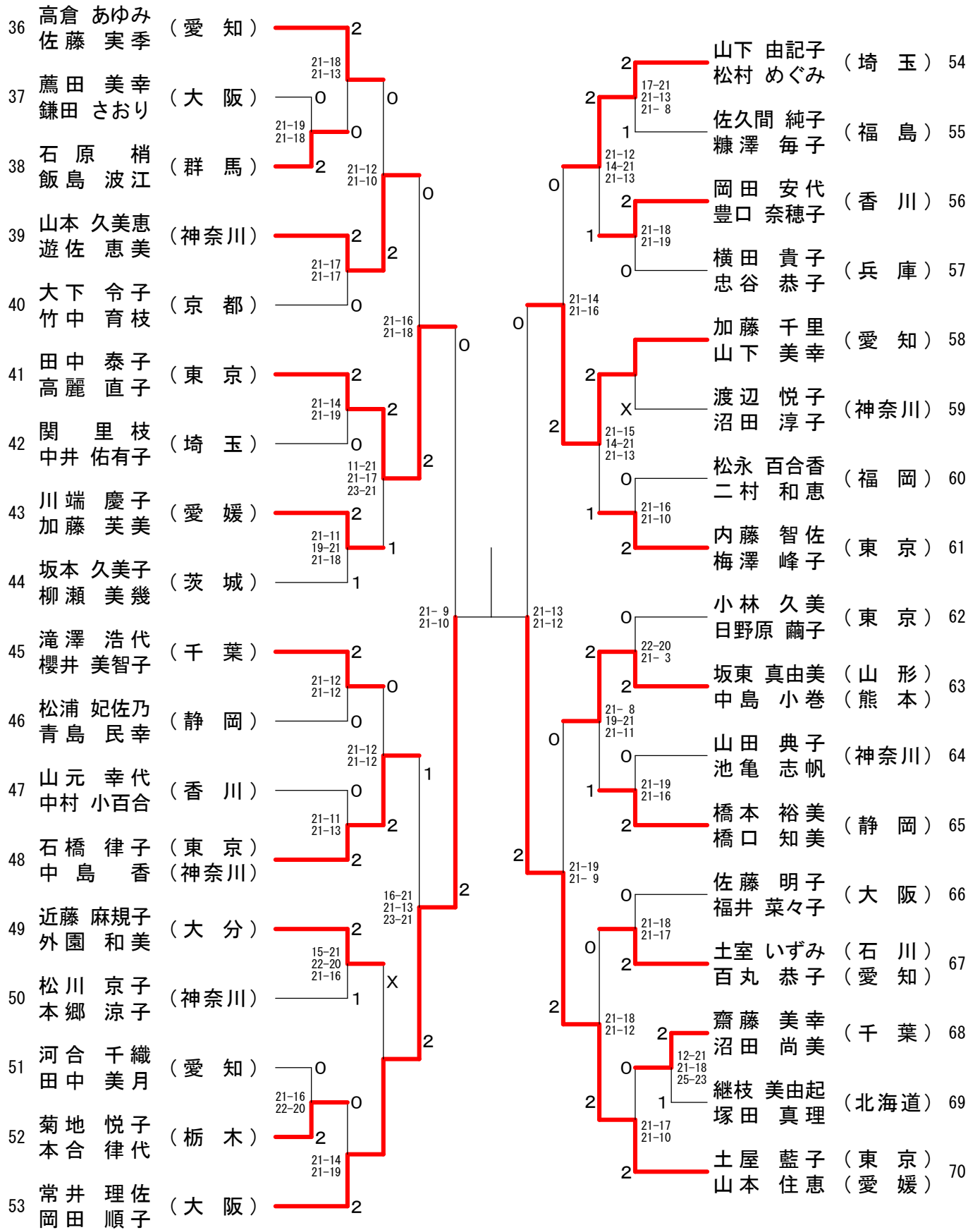
35歳以上女子ダブルス-1



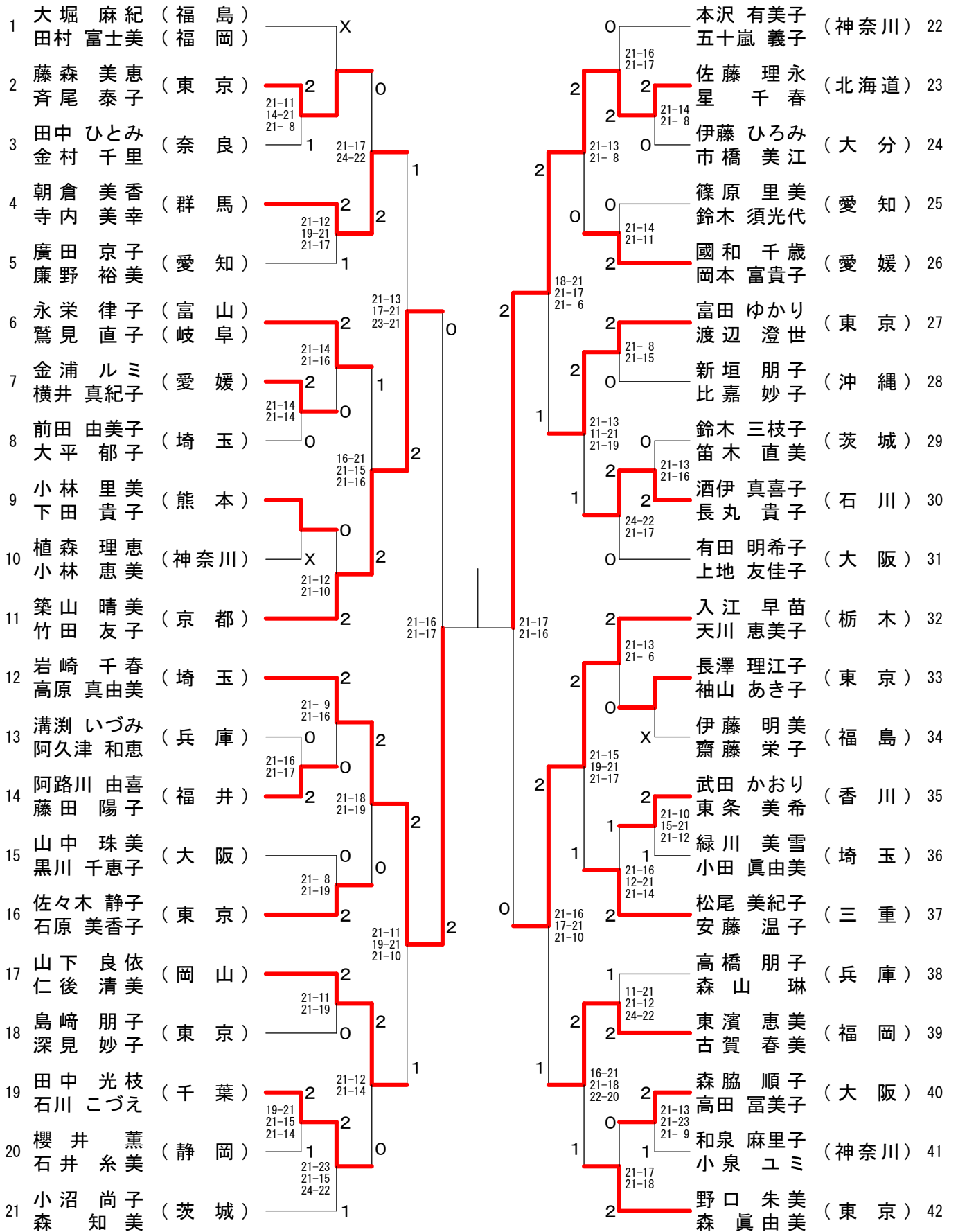
決勝戦

69

35歳以上女子ダブルス-2



40歳以上女子ダブルスー1



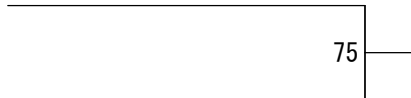
決勝戦

83

45歳以上女子ダブルスー1

1	山田 眞由美 (東京)	2	丸井 はるみ (神奈川)	20
	多田 慶子		野田 由紀子	
2	藤木 伸子 (大阪)	1	久保 知寿子 (香川)	21
	畠山 桂子	2	原内 三枝	
3	高橋 郁子 (岐阜)	2	真本 朱実 (大阪)	22
	平野 陽子	2	石井 厚子	
4	山越 雅代 (富山)	2	笹林 朋子 (東京)	23
	酒井 恵子	0	宮本 美絵	
5	奥田 康子 (京都)	0	吉井 正美 (兵庫)	24
	赤井 英子	0	中津留 千穂	
6	三枝 千草 (神奈川)	2	笹岡 恭代子 (北海道)	25
	田中 広子	2	首藤 美知枝	
7	大西 直子 (兵庫)	0	村松 洋子 (福島)	26
	中井 佳代	0	藤井 康子	
8	盛山 美樹 (愛媛)	0	高橋 寿美代 (静岡)	27
	渡部 明美	1	植相 早苗	
9	増田 直美 (埼玉)	2	尾下 真由美 (愛媛)	28
	磯 昌代	2	小田 美智代	
10	吉本 和 (高知)	2	富田 圭子 (神奈川)	29
	市川 治代	2	一瀬 淑枝	
11	小野寺 裕子 (東京)	2	川崎 ひろ子 (茨城)	30
	白木 真弓 (熊本)	0	椎名 真由美	
12	倉内 佳代子 (神奈川)	1	吉岡 美帆 (三重)	31
	夏目 恵子	0	奥野 文香	
13	井脇 和子 (大阪)	1	菅野 早苗 (愛媛)	32
	高見 美紀	0	松浦 祐子 (高知)	
14	小西 恵美子 (徳島)	2	工藤 なおみ (東京)	33
	笹尾 智子	2	上田 佳代子	
15	伊勢元 りり子 (愛媛)	0	竹田 由美子 (大阪)	34
	大西 満里子	0	成平 薫	
16	井上 康子 (兵庫)	2	笹井 美千恵 (栃木)	35
	松浦 真知子	0	堀江 圭子	
17	阿久根 恭子 (福岡)	2	中村 百合 (福井)	36
	小林 絵美	0	浅田 晴美	
18	中野 貴子 (東京)	0	大竹 規子 (千葉)	37
	鈴木 十美子	2	鳥羽 裕子	
19	榎山 久美子 (北海道)	2	竹山 美智代 (神奈川)	38
	川島 満	2	大橋 真奈美	

決勝戦



45歳以上女子ダブルス-2

39	上田 晴世 (東京)	2		2	中西 ひろ子 (静岡) 58
	千葉 昌恵				浅原 八重美 (静岡) 58
40	大江 美奈 (兵庫)	2	21-14 21-12	2	河田 加代 (京都) 59
	小山 恵美			0	西田 佳代子 (京都) 59
41	摂田 美佐子 (北海道)	0	21-11 21-8	0	島田 直美 (神奈川) 60
	寺島 千明			2	筒井 由香 (神奈川) 60
42	近内 美樹 (茨城)	0	21-8 21-6	2	斎藤 晶子 (東京) 61
	塚田 豊子			0	堀池 由紀子 (東京) 61
43	坂田 万里 (高知)	2	21-18 21-15	0	津江田 弘美 (山口) 62
	森岡 麻美			2	久次 由貴子 (山口) 62
44	中村 玲子 (神奈川)	2	18-21 21-14 21-16	2	松原 真弓 (三重) 63
	大川内 京子			2	風見 栄里子 (三重) 63
45	廣本 美秀 (福岡)	0	21-17 21-18	0	国本 亜希代 (和歌山) 64
	岩下 美千代			0	前田 敦子 (和歌山) 64
46	上野 道代 (三重)	0	21-5 21-16	1	長岡 恭子 (富山) 65
	水越 典子			2	戸田 清美 (富山) 65
47	藤田 伊津子 (愛媛)	2	21-15 21-11	0	谷 玉恵 (大阪) 66
	日下 光子			1	長尾 真知子 (大阪) 66
48	粕谷 晴美 (東京)	2	21-19 21-12	2	大東 恵里子 (兵庫) 67
	東海林 直美 (山形)			2	高垣 尚美 (兵庫) 67
49	山西 智佳子 (愛知)	X	21-23 23-21 21-10	2	塚本 敬子 (東京) 68
	笹村 和子 (富山)			1	春名 亜紀子 (東京) 68
50	湯村 明美 (兵庫)	1	10-21 21-17 21-19	0	湯浅 優子 (鳥取) 69
	遠藤 雅希			0	森本 礼子 (鳥取) 69
51	山田 純子 (神奈川)	2	12-21 22-20 21-13	2	落合 愛美 (栃木) 70
	内田 直美			1	篠崎 悦子 (栃木) 70
52	岩橋 節子 (徳島)	1	21-14 18-21 21-7	0	谷本 紀子 (香川) 71
	福見 さよみ			1	益満 るり子 (香川) 71
53	小林 洋子 (福井)	1	21-15 17-21 21-19	0	吉村 智子 (大阪) 72
	田辺 貴恵			0	岸本 雅世 (大阪) 72
54	岡村 敦子 (東京)	2	16-21 21-15 21-12	2	石川 紫 (愛媛) 73
	松岡 稔子			2	薦田 あかね (愛媛) 73
55	宮田 佐代子 (愛媛)	0	21-15 21-15	0	福島 芳美 (神奈川) 74
	小山 秀子			0	斉藤 日出子 (神奈川) 74
56	米谷 啓子 (大阪)	2	21-15 21-15	2	杉本 久美 (滋賀) 75
	上枝 淳子			2	俵 由紀路 (滋賀) 75
57	久保田 珠映 (神奈川)	2	21-14 19-21 21-11	0	石原 桂子 (岡山) 76
	伊東 幸代			0	香山 百合子 (岡山) 76

50歳以上女子ダブルス-1

1	平川 はるみ (千葉)	2	21-15 21-13	2	2	21-17 21-15	2	2	21-17 21-15	菊池 葉子 (東京) 24	24
2	渡辺 浩子 (神奈川)	0	21-16 21-18	0	2	0	0	22-20 21-12	2	中西 亮子 (三重) 25	25
3	魚谷 潤子 (兵庫)	2	21-13 21-7	2	0	0	0	21-15 21-10	0	中谷 うた子 (千葉) 26	26
4	林 ミエ子 (山口)	2	21-11	2	0	0	0	21-17 21-15	X	常守 智子 (滋賀) 27	27
5	池田 素子 (埼玉)	X	21-16 21-14	0	0	0	0	21-17 21-15	2	東野 昌代 (静岡) 28	28
6	河田 清美 (東京)	1	16-21 21-17 21-4	1	0	0	0	21-17 21-16	2	佐々木 明美 (鳥取) 29	29
7	西村 智旭 (大阪)	0	21-12 21-12	2	0	0	0	21-17 21-10	2	伊藤 智子 (愛媛) 30	30
8	遠江 久美子 (東京)	1	21-16 21-14	1	0	0	0	21-14 20-22 21-14	1	伊藤 佳奈子 (福岡) 31	31
9	矢美 妃子 (愛媛)	0	21-17 21-17	0	0	0	0	21-15 21-19	2	石田 美佐子 (大阪) 32	32
10	藤本 雅子 (福岡)	2	21-9 21-18	2	0	0	0	21-17 21-10	2	野口 信子 (福島) 33	33
11	中津 惠美 (神奈川)	0	18-21 21-19 21-8	1	0	0	0	21-12 21-19	0	山野 真由美 (神奈川) 34	34
12	高野 幸恵 (北海道)	2	21-6 21-11	2	0	0	0	21-8 21-16 21-16	2	大木 弘美 (兵庫) 35	35
13	萩森 早百合 (岩手)	2	21-18 11-21 21-16	0	0	0	0	19-21 21-13 21-14	2	町菅 佳枝 (埼玉) 36	36
14	堂山 貴美子 (山形)	1	24-22 21-14	0	0	0	0	21-15 21-11	1	北林 加能子 (茨城) 37	37
15	野村 和代 (山形)	0	21-16 21-15	0	0	0	0	21-9 21-13	2	荒井 春江 (京都) 38	38
16	蔵谷 千晶 (茨城)	2	21-12 21-15	2	0	0	0	21-11 21-13	1	勝間 幸代 (神奈川) 39	39
17	西山 幸子 (奈良)	2	21-16 21-19	0	0	0	0	18-21 21-11 21-11	1	赤羽 幸典 (愛媛) 40	40
18	谷藤 さなえ (兵庫)	2	21-12 21-15	2	0	0	0	21-14 14-21 21-16	2	榎田 佳理 (広島) 41	41
19	沼澤 真理子 (愛媛)	2	20-22 21-17 21-12	2	0	0	0	21-11 21-12	2	権田 佳理 (山口) 42	42
20	須田 美由喜 (愛知)	2	21-18 13-21 21-16	1	0	0	0	23-21 21-12	0	田 雪江 (東京) 43	43
21	小庭 洋子 (京都)	1	21-8 21-17	2	0	0	0	21-12 21-12	2	村井 孝子 (香川) 44	44
22	三石 るみ子 (奈良)	0	21-12 7-21 22-20	0	2	0	0	21-15 21-13	0	伊藤 清美 (愛媛) 45	45
23	齋藤 敏恵 (大阪)	2	21-12 21-10	2	0	0	0	X	X	桐原 早苗 (大阪) 46	46
24	邑田 智子 (奈良)	2		2	0	0	0			佐山 悦子 (兵庫) 47	47
25	馬場 奈都子 (奈良)	2		2	0	0	0				
26	岡本 和枝 (奈良)	2		2	0	0	0				
27	藤野 直美 (奈良)	2		2	0	0	0				
28	前沢 恵美 (奈良)	2		2	0	0	0				
29	幾田 ひとみ (奈良)	2		2	0	0	0				
30	小林 雅子 (奈良)	2		2	0	0	0				
31	伯朋 子 (奈良)	2		2	0	0	0				
32	湯上 芳枝 (奈良)	2		2	0	0	0				
33	佐藤 由美子 (奈良)	2		2	0	0	0				
34	武田 弘美 (奈良)	2		2	0	0	0				
35	染谷 和子 (奈良)	2		2	0	0	0				
36	泉澤 弥生 (奈良)	2		2	0	0	0				
37	東井 順子 (奈良)	2		2	0	0	0				
38	原上 美智子 (奈良)	2		2	0	0	0				
39	田原 貞子 (奈良)	2		2	0	0	0				
40	川本 真子 (奈良)	2		2	0	0	0				
41	板谷 悦代 (奈良)	2		2	0	0	0				
42	板内 悦子 (奈良)	2		2	0	0	0				

決勝戦

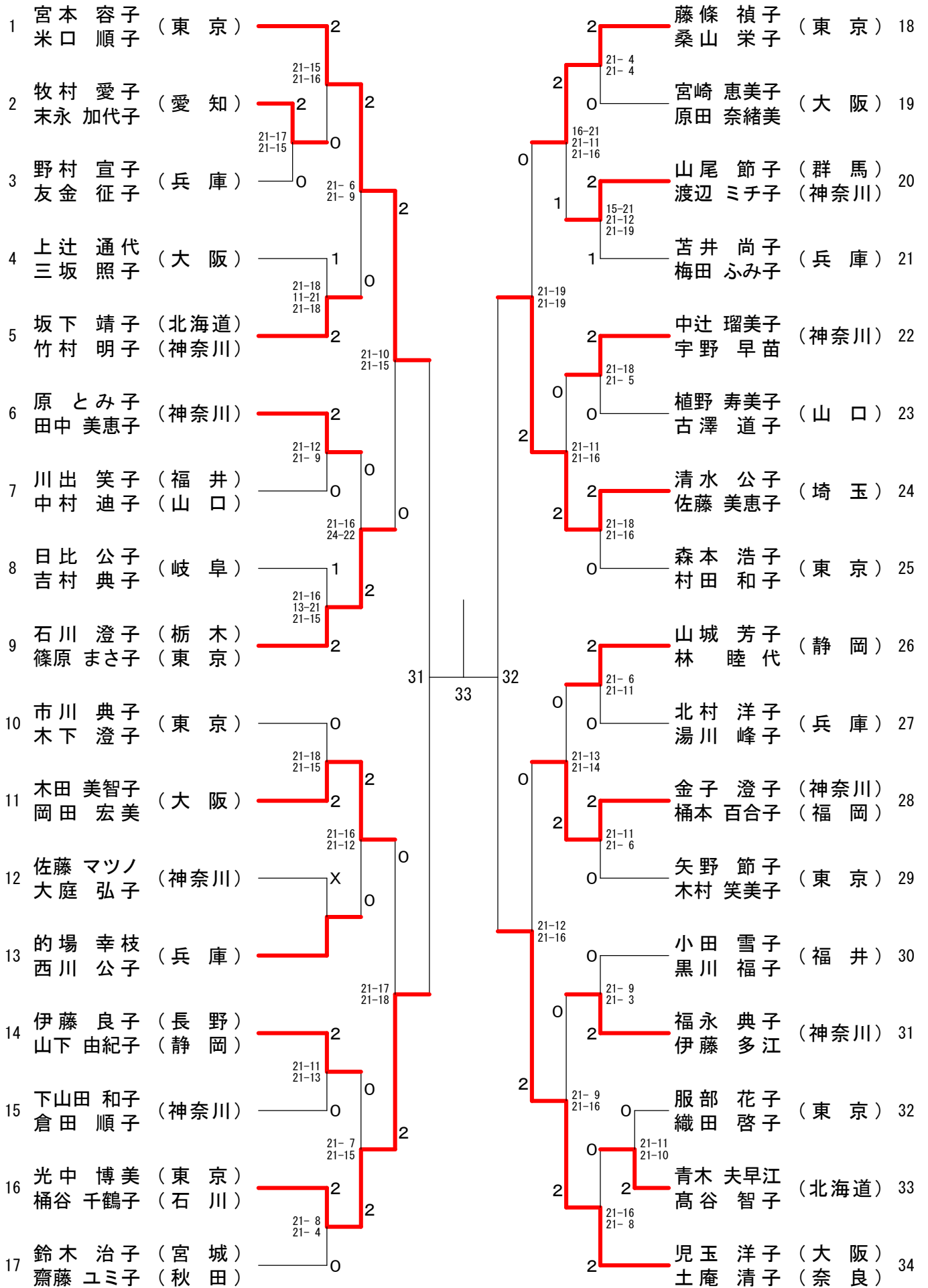
50歳以上女子ダブルス-2

48	木暮英代 (群馬)	山田芳香 (東京)	2	21-16 21-15	2	井下由紀子 (広島)	松原春美 (広島)	71		
49	藤九明美子 (岡山)	守屋恵美子 (岡山)	1	20-22 21-17 21-11	0	2	木村幸美 (千葉)	佐藤正恵 (東京)	72	
50	梅田眞澄子 (福岡)	川谷明子 (福岡)	2	21-12 21-11	1	0	2	南波智子 (鳥取)	渡辺こずえ (鳥取)	73
51	入口秀子 (兵庫)	原田加代子 (兵庫)	2	21-14 12-21 21-10	0	0	2	松本美和 (大阪)	山下恵美子 (大阪)	74
52	反田由佳理 (神奈川)	梅澤真美 (神奈川)	1	21-14 12-21 21-10	1	1	2	長嶺美虹 (沖縄)	石川伸枝 (沖縄)	75
53	佐々木裕子 (東京)	中村恒子 (東京)	2	21-14 12-21 21-18	0	2	0	仁田原智都代 (福岡)	田中恵子 (福岡)	76
54	三好みどり (愛媛)	渡部妙子 (愛媛)	1	21-10 21-16	2	2	0	谷本千登生 (愛媛)	渡辺永吏子 (愛媛)	77
55	星野享子 (京都)	米光美智子 (京都)	2	21-16 19-21 21-8	0	2	0	吉平圭子 (兵庫)	浜崎典子 (兵庫)	78
56	宮内敬子 (山口)	野村房子 (山口)	2	21-10 21-6	2	2	1	臼井美晴 (神奈川)	菅野光江 (神奈川)	79
57	中島洋子 (大阪)	青田静香 (大阪)	1	16-21 21-4 21-10	0	2	0	戸田洋子 (岐阜)	小倉国子 (岐阜)	80
58	大黒祥子 (茨城)	桑原牧子 (茨城)	1	17-21 21-17 21-13	1	2	2	小松美香 (高知)	杉本美和子 (高知)	81
59	高橋寿美子 (宮城)	佐藤美代子 (山形)	2	21-13 21-14	2	2	2	福島伊津子 (東京)	桑島美苗 (香川)	82
60	高橋眞紀子 (北海道)	松浦りゆ子 (北海道)	2	18-21 21-15 21-9	2	2	0	森本千恵子 (愛知)	水野恵以子 (愛知)	83
61	永田優子 (大阪)	梅木深雪 (大阪)	1	21-11 20-22 21-13	1	0	1	大淵良子 (東京)	小山由美子 (東京)	84
62	尾崎香代子 (東京)	脊黒智子 (東京)	2	21-16 21-14	0	2	2	松村峰子 (山口)	松尾真澄 (山口)	85
63	大島慶子 (福井)	前川瑞枝 (福井)	0	21-16 21-9	0	2	1	古沢多香子 (兵庫)	竹下真智代 (兵庫)	86
64	濱口輝美子 (三重)	小池恵子 (三重)	1	15-21 21-18 21-19	1	2	2	笠井泰子 (栃木)	福田芳子 (栃木)	87
65	秋月能子 (兵庫)	外村和美 (兵庫)	1	21-9 21-9	2	0	2	加藤悦子 (埼玉)	岩垣徳子 (埼玉)	88
66	伊東ひとみ子 (石川)	中村祐子 (石川)	2	26-24 18-21 21-19	0	2	2	砂野紀子 (愛媛)	山下澄子 (愛媛)	89
67	宮山秀子 (千葉)	加藤千佳子 (千葉)	1	17-21 21-18 21-19	2	0	0	末廣伸子 (大分)	富来栄子 (大分)	90
68	池内裕子 (愛媛)	青井優子 (愛媛)	0	21-15 21-7	0	2	2	坂本雅子 (京都)	本嶋律子 (京都)	91
69	御宿みほ子 (奈良)	川口紀子 (奈良)	2	21-5 21-11	0	2	1	三瓶起子 (福島)	遠藤まゆみ (福島)	92
70	三枝直子 (神奈川)	今津裕美 (埼玉)	2	21-9 21-7	2	2	2	柴田和子 (神奈川)	佐藤智恵子 (神奈川)	93

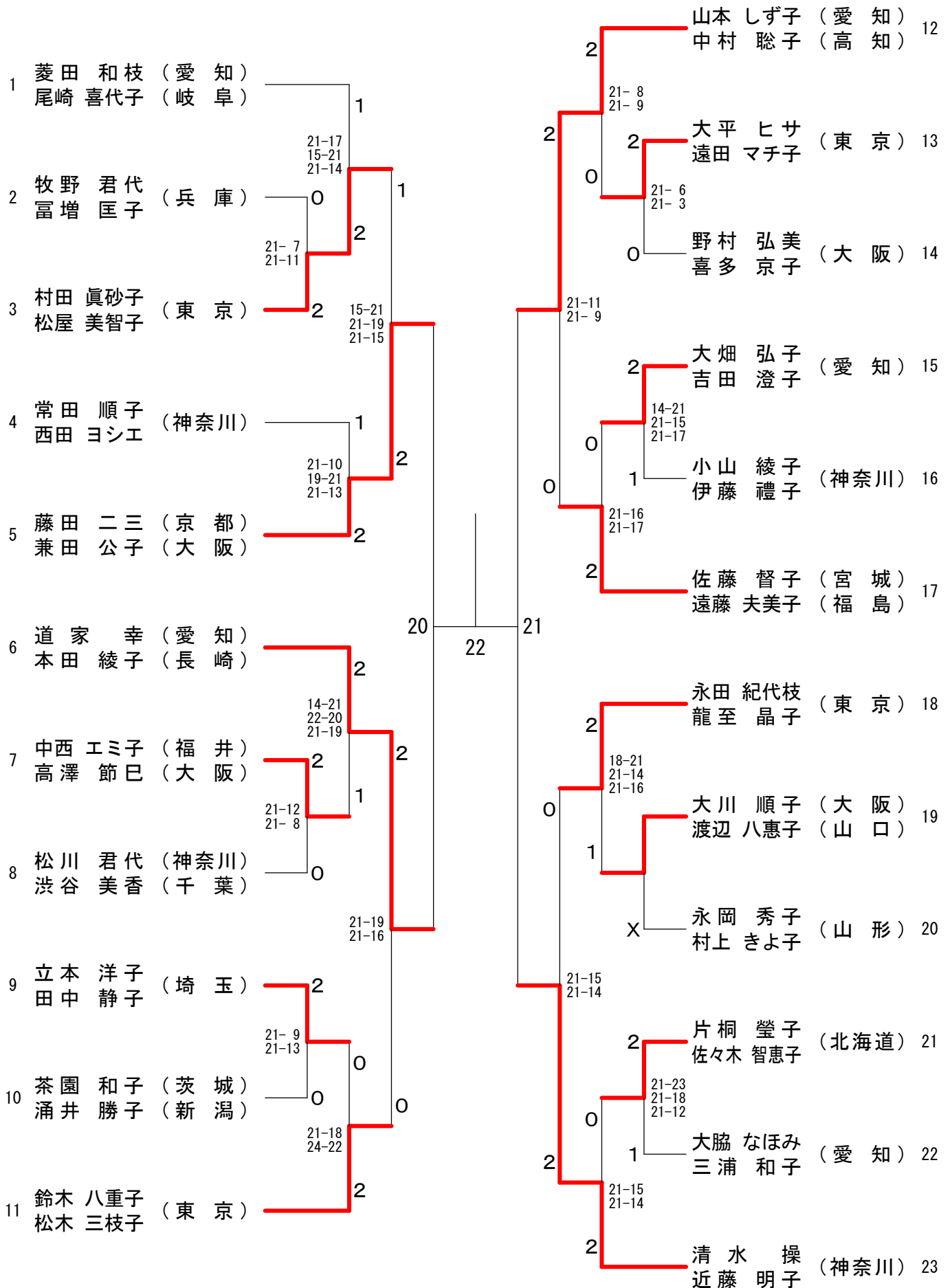
5 5 歳以上女子ダブルス

順位	選手名	所属	対戦相手	スコア	順位	選手名	所属
1	今泉 静子 (富山)	竹林 佐代子 (香川)	米沢 千江美 (千葉)	2	0	沢藤 和子 (神奈川)	26
2	三浦 泰子 (埼玉)	寶力 京子 (愛知)	井戸 洋子 (神奈川)	2	1	後藤 恭子 (神奈川)	27
3	西川 福美 (愛知)	土屋 記巳子 (大阪)	松本 眞佐美 (東京)	0	0	小谷 章子 (東京)	28
4	地神 京子 (兵庫)	石川 明美 (愛媛)	池田 やす子 (富山)	2	0	重光 香苗 (富山)	29
5	平岡 ヒフミ (愛媛)	葛西 睦 (神奈川)	松本 サキ子 (大阪)	0	2	井上 みどり (大阪)	30
6	依田 礼理 (神奈川)	山田 ひとみ子 (東京)	小澤 秀代 (鳥取)	2	0	山地 啓子 (愛媛)	31
7	田口 幸子 (東京)	永吉 かをり (神奈川)	細木 明美子 (島根)	0	0	木村 友子 (島根)	32
8	杉森 泰子 (神奈川)	宮本 乃里子 (京都)	金上 洋子 (宮城)	1	2	梯 栄子 (東京)	33
9	山上 和子 (京都)	武智 五十鈴子 (愛媛)	上田 真知子 (愛媛)	0	2	兵頭 裕子 (愛媛)	34
10	帆足 すま子 (愛媛)	松村 美智子 (東京)	倉谷 昌子 (愛知)	2	X	水野 良子 (愛知)	35
11	佐藤 利子 (東京)	奥山 淳子 (北海道)	柳瀬 和子 (京都)	2	0	安達 真由美 (京都)	36
12	永田 悦子 (北海道)	増川 美子 (栃木)	林 哲子 (岐阜)	0	2	丹羽 とし子 (岐阜)	37
13	市田 礼子 (東京)	岩野 美智子 (東京)	小津 輝代子 (埼玉)	0	2	田 純子 (神奈川)	38
14	内田 和嘉子 (愛媛)	森川 和代子 (三重)	国府田 春美 (東京)	0	0	大野 明美 (東京)	39
15	山崎 千鶴 (愛媛)	大石 小夜子 (福井)	押久保 圭子 (栃木)	0	2	鶴見 よし子 (栃木)	40
16	森川 和代子 (三重)	湯山 浩子 (静岡)	森田 須賀子 (大阪)	2	2	山本 邦子 (奈良)	41
17	大株 球美 (徳島)	里村 たか子 (沖縄)	上野 英子 (愛媛)	0	2	和田守 美佐江 (愛媛)	42
18	湯山 浩子 (静岡)	茂木 幸子 (群馬)	植西 秀子 (滋賀)	2	0	樋口 京子 (滋賀)	43
19	田中 幸江 (群馬)	奥清 水靖子 (兵庫)	新田 豊子 (香川)	0	0	木村 妙子 (熊本)	44
20	佐藤 安子 (群馬)	塩路 雅子 (神奈川)	柴田 正子 (群馬)	2	2	島 とし子 (群馬)	45
21	奥清 水靖子 (兵庫)	広瀬 登喜子 (大阪)	黒光 律子 (愛媛)	2	1	佐々木 美里 (愛媛)	46
22	塩路 雅子 (神奈川)	田鍋 雅子 (愛媛)	石田 朋子 (東京)	1	0	東 瑠美子 (東京)	47
23	広瀬 登喜子 (大阪)	小島 トシ子 (埼玉)	鈴木 節子 (神奈川)	0	2	成 清弘子 (神奈川)	48
24	田鍋 雅子 (愛媛)	小賀 みどり (東京)	岡本 慶子 (兵庫)	0	2	前川 和子 (兵庫)	49
25	小賀 みどり (東京)		小川 典子 (京都)	2	0	堀 奈津江 (京都)	50
					2	柴田 美恵子 (山形)	51
					2	伊 恵子 (千葉)	

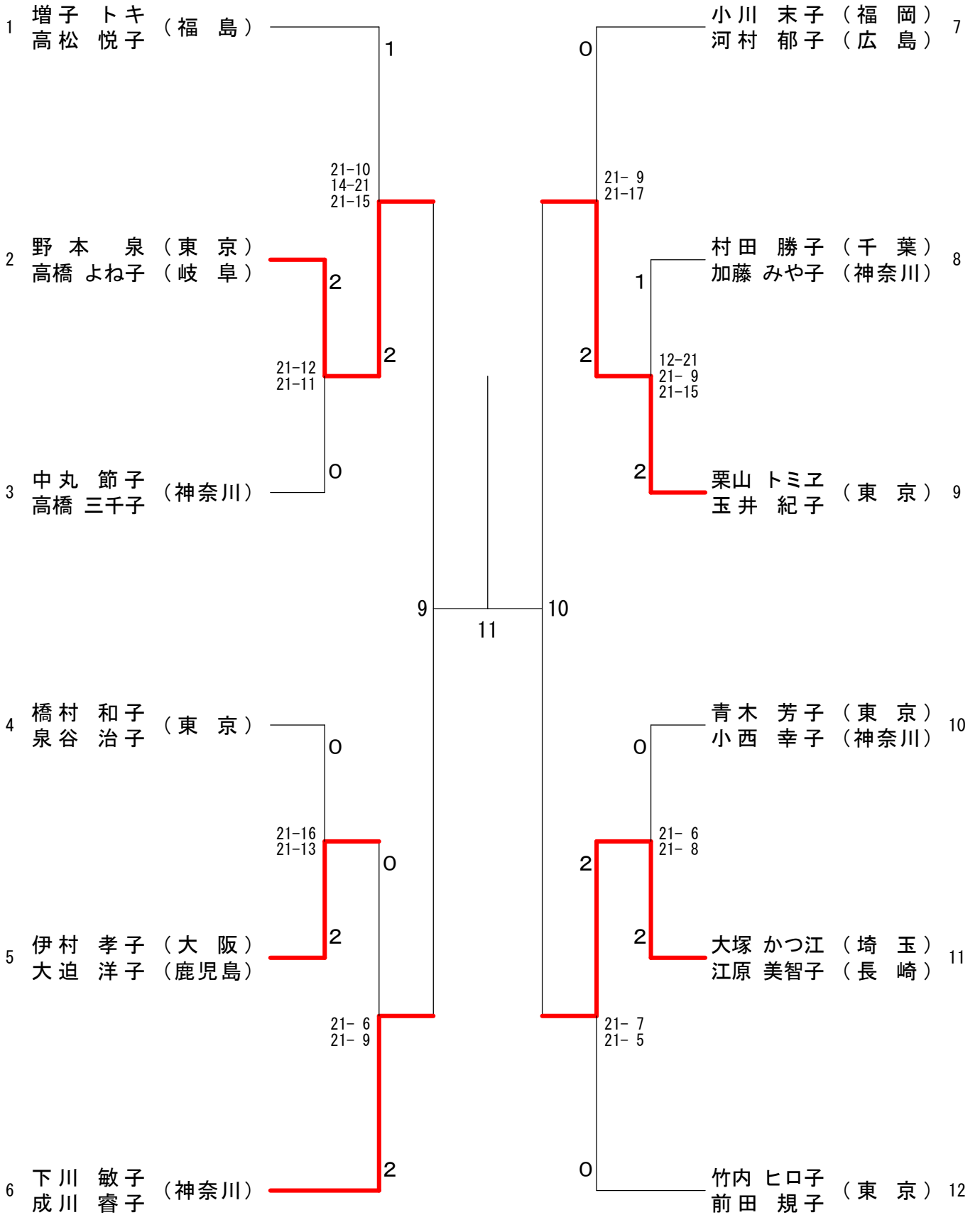
65歳以上女子ダブルス



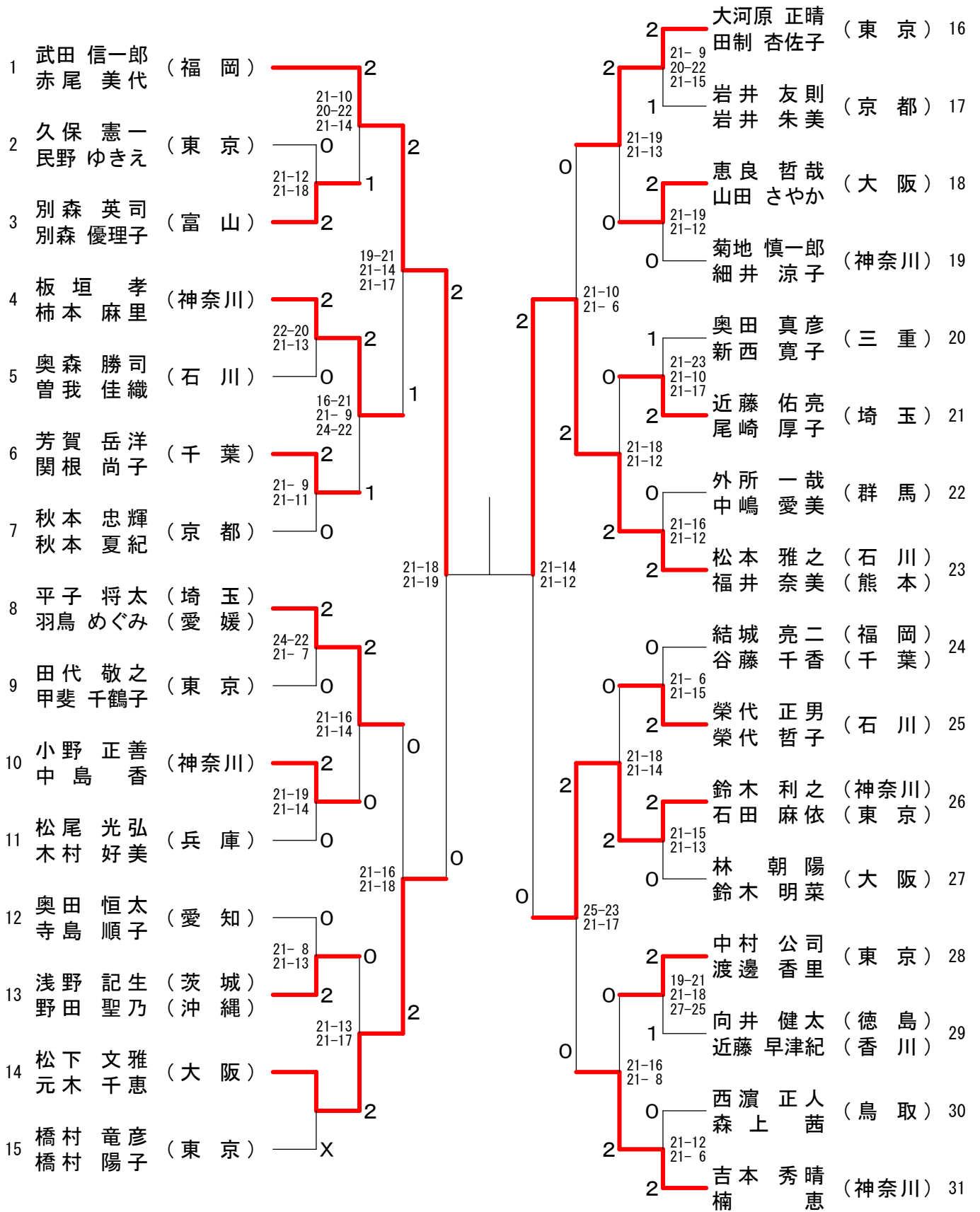
70歳以上女子ダブルス



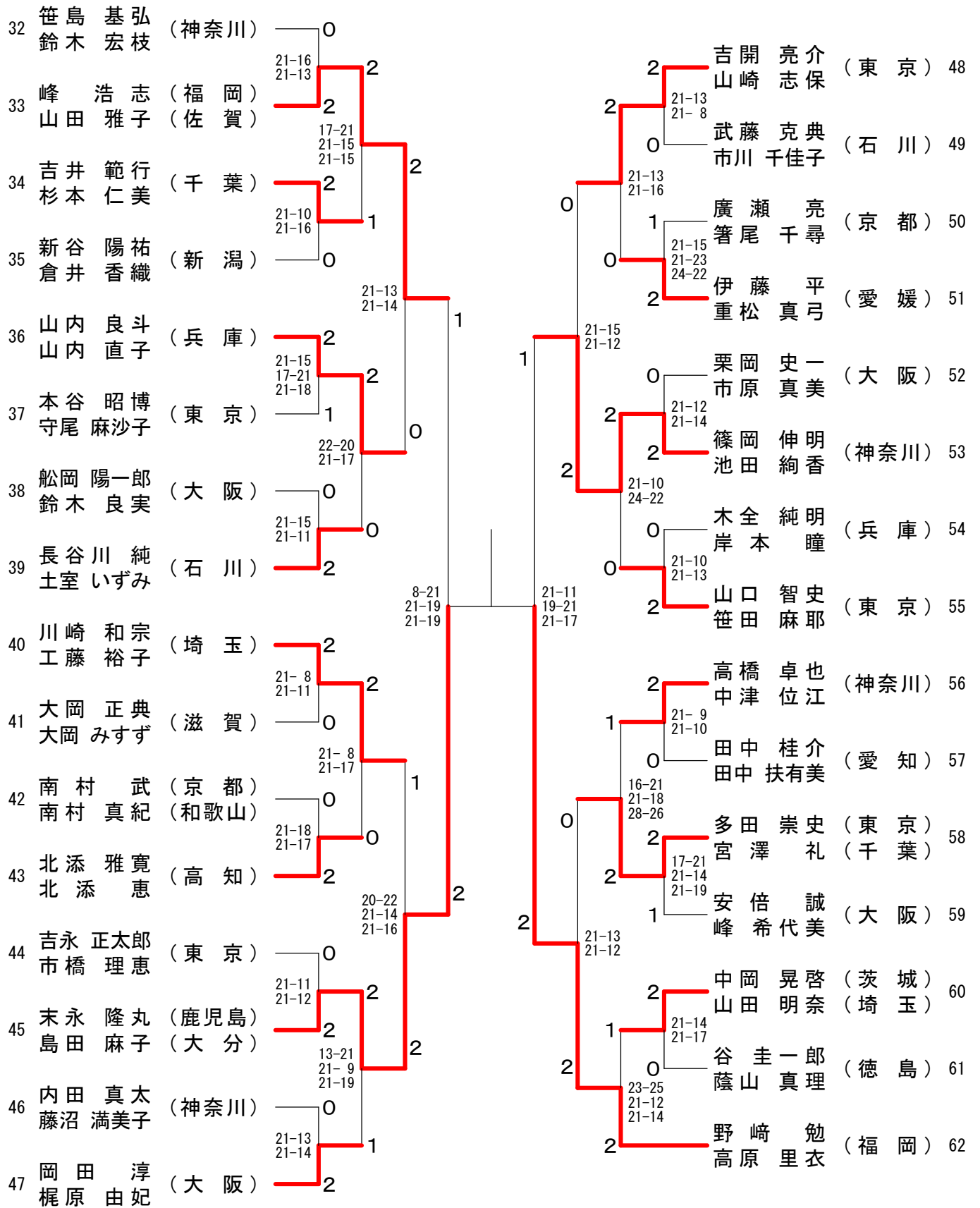
75歳以上女子ダブルス



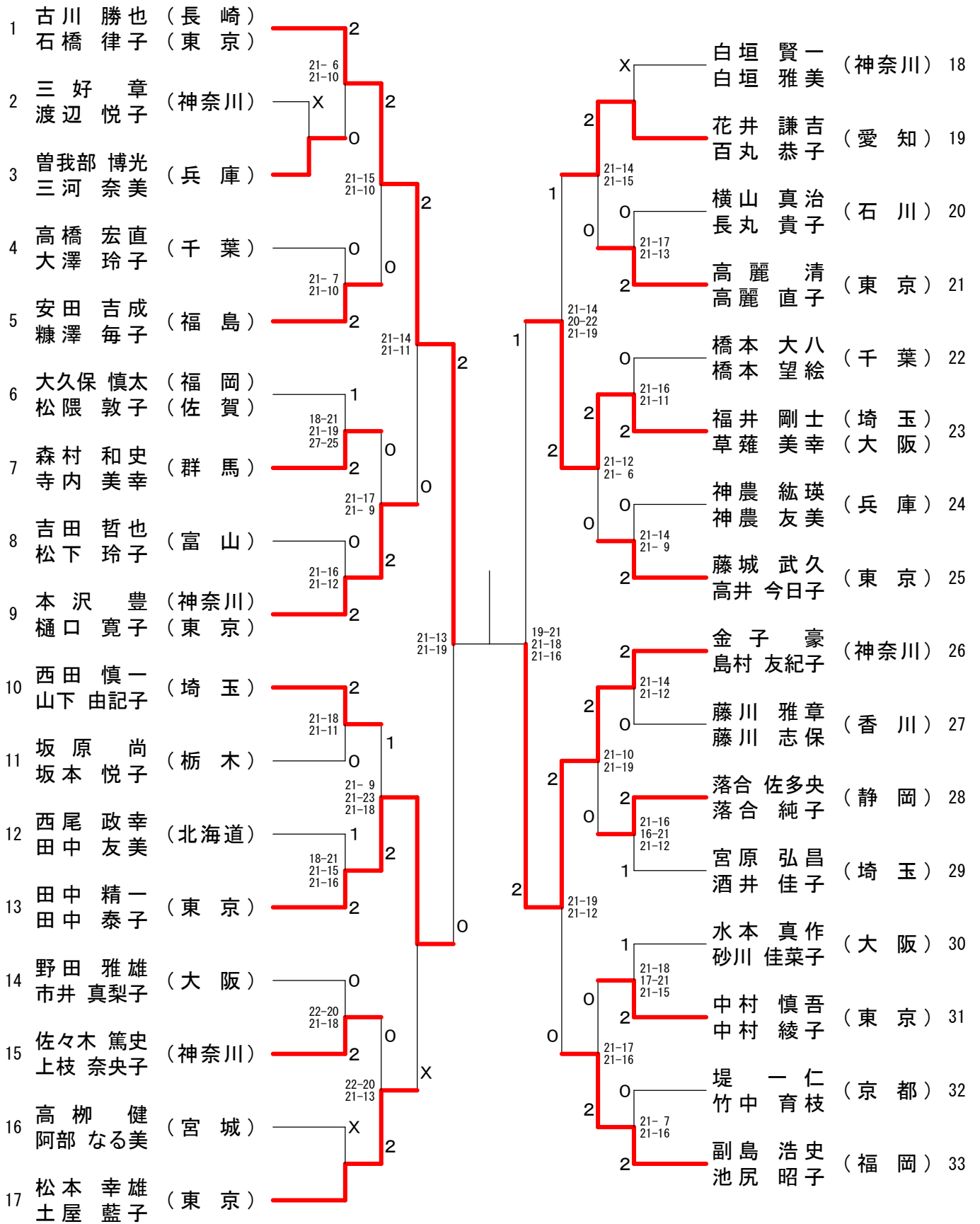
30歳以上混合ダブルス-1



30歳以上混合ダブルス-2



35歳以上混合ダブルスー1



決勝戦

66

40歳以上混合ダブルス-1

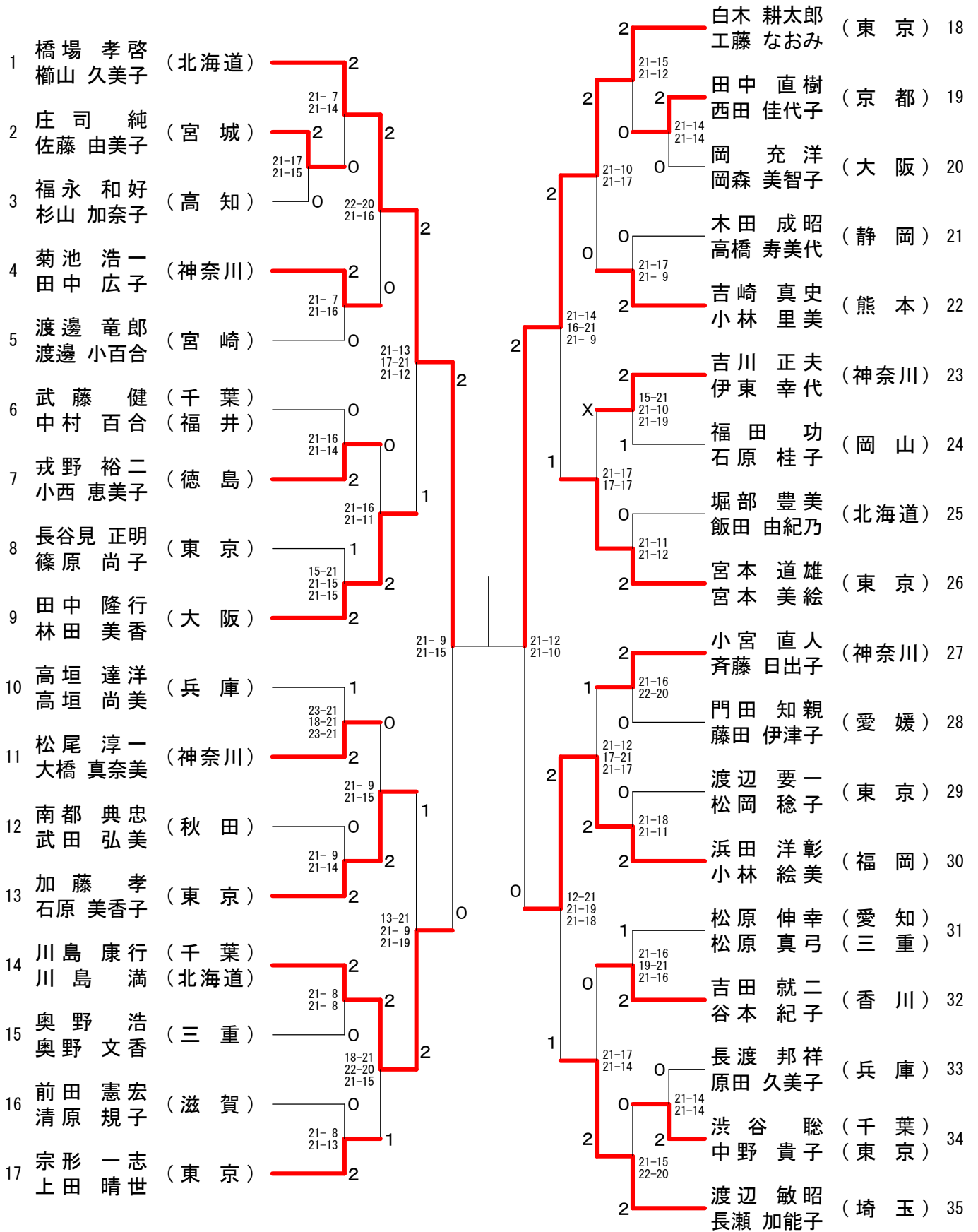
1	正田章二 (東京)	2	21-5 21-18	2	中島真実 (東京)	24
2	三河智成子 (兵庫)	0	21-8 21-13	2	永春真玲 (東京)	25
3	野口政和 (愛媛)	2	21-14 21-9	0	宮本純也 (大分)	26
4	吉田慎子 (京都)	1	21-12 18-21 21-13	2	伊藤ひろみ (茨城)	27
5	坂本雄二 (三重)	2	21-16 10-21 21-19	0	菅野政孝 (茨城)	28
6	谷口浩一 (滋賀)	2	21-14 22-24 21-15	2	北澤光吉 (沖繩)	29
7	川端明徳 (大阪)	X	21-9 21-6	0	儀間嘉妙 (千葉)	30
8	岡崎和弘 (神奈川)	1	21-16 21-17	2	比嘉敬人 (埼玉)	31
9	小泉ユミ (東京)	2	21-13 21-6	0	杉藤敬美 (大阪)	32
10	若松広明 (愛知)	X	21-15 21-8	2	齋藤順子 (大阪)	33
11	高崎朋子 (静岡)	0	19-21 22-20 21-17	0	坂本隆文 (富山)	34
12	福田陽一 (高知)	2	21-14 21-18	2	市井隆美 (北海道)	35
13	中村繁幸 (大分)	2	21-18 21-18	0	吉崎裕充 (東京)	36
14	池崎あや (埼玉)	0	21-18 21-18	2	奥大島勝正 (山口)	37
15	竹田雄二 (愛媛)	0	21-14 21-16	2	大久保庸子 (富山)	38
16	竹田ゆかり (大分)	2	21-15 21-16	0	田中康行 (富山)	39
17	千田実美 (埼玉)	2	21-18 21-16	2	宮崎明樹 (富山)	40
18	影山伊美 (愛媛)	1	21-18 21-16	2	笹野祐二 (東京)	41
19	徳本拓加 (千葉)	1	21-16 25-23	2	鎌野恭代 (東京)	42
20	西森小祐 (愛媛)	2	21-16 25-23	2	野村康一 (広島)	43
21	江田麻衣 (愛媛)	2	21-18 21-17	2	榊登司 (和歌山)	44
22	若林美衣 (東京)	2	21-15 21-17	2	川上真由美 (群馬)	45
23	茜ヶ久保拓生 (東京)	2	21-15 21-18	2	前田憲吾 (大分)	46
24	岩井直子 (東京)	2	21-15 21-18	2	伊藤栄美 (和歌山)	47
25	中谷典雄 (東京)	0	21-15 21-17	2	門脇宗人 (三重)	48
26	森真由美 (北海道)	2	21-15 21-18	2	伊藤真奈美 (三重)	49
27	郷路一郎 (神奈川)	2	21-15 21-18	2	豊田法生 (三重)	50
28	首藤美知枝 (神奈川)	2	21-15 21-18	2	上野道代 (三重)	51
29	鈴木勝博 (神奈川)	0	21-15 21-18	2	福嶋正久 (埼玉)	52
30	小川恵子 (三重)	1	21-15 21-18	2	天沼夕希 (鳥取)	53
31	中村功子 (三重)	0	21-15 21-18	2	湯原久典 (鳥取)	54
32	松尾美紀子 (岡山)	2	21-15 21-18	2	中西久雅 (神奈川)	55
33	安藤義光 (栃木)	2	21-15 21-18	2	飛石康二 (愛知)	56
34	山下良依 (栃木)	2	21-15 21-18	2	五十嵐誠司 (愛媛)	57
35	中野稔 (栃木)	0	21-15 21-18	2	清水真隆 (東京)	58
36	天川恵美子 (栃木)	0	21-15 21-18	2	藤森隆住 (愛媛)	59

決勝戦

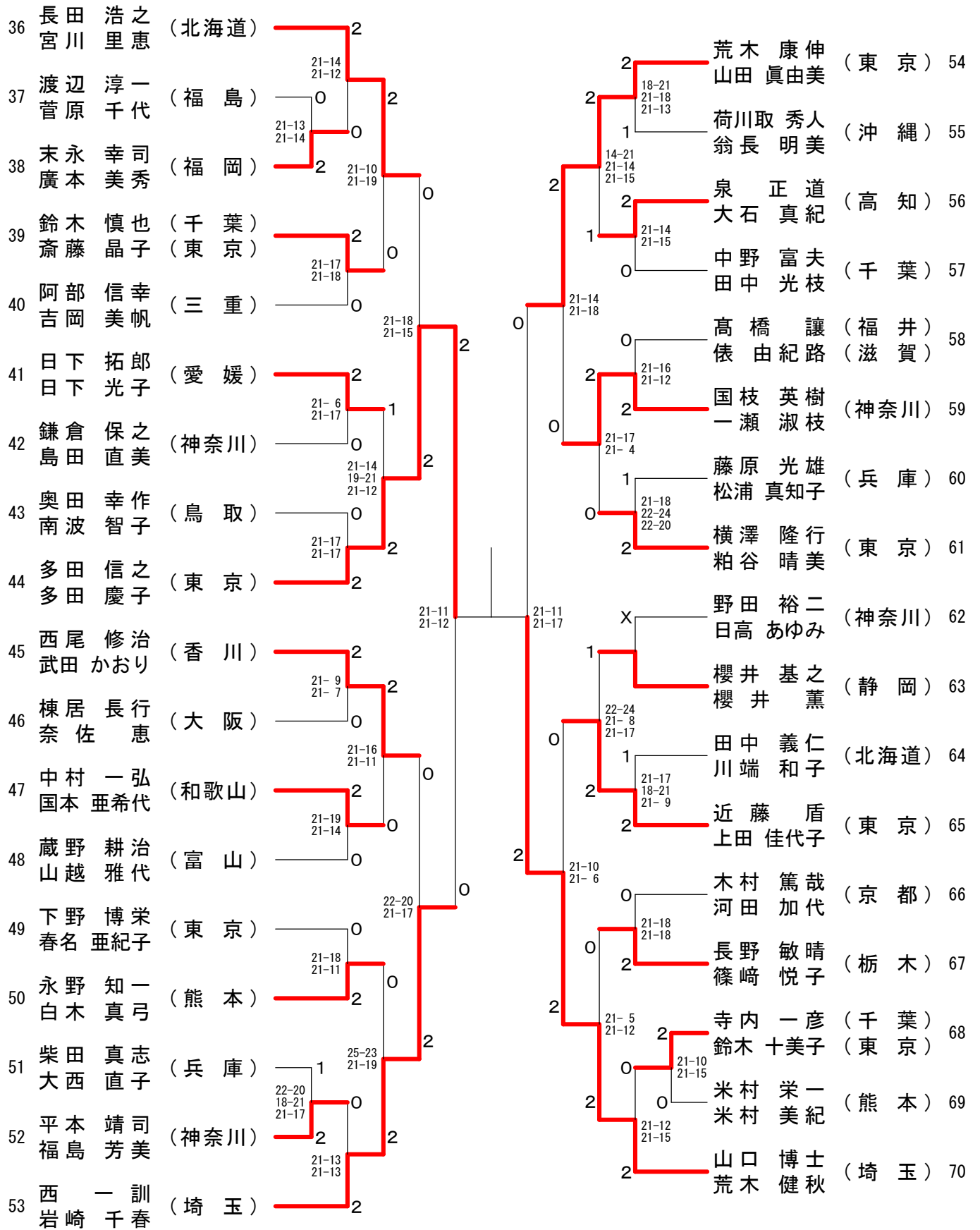
40歳以上混合ダブルス-2

46	光野 永口 暢宏 (東京)	2	21-13 21-12	2	1	半田 賢二 (福島)	68
47	山田 真子 (三重)	1	16-21 21-19 22-20	0	2	本沢 有美子 (神奈川)	69
48	山内 哲也 (埼玉)	2	21-11 18-21 21-17	2	2	星 直仁 (北海道)	70
49	大塚 公人 (群馬)	1	21-17 16-21 21-16	1	0	佐藤 理永 (高知)	71
50	金浦 新吾 (愛媛)	2	21-14 21-15	2	0	川添 周治 (東京)	72
51	豊泉 輝彦 (東京)	2	21-17 21-13	2	0	笠原 徹美 (福岡)	73
52	島田 明幾 (茨城)	0	21-19 21-16	0	2	笠原 朋美 (岡山)	74
53	高瀬 充広 (岡山)	2	21-8 19-21 21-16	0	0	森本 秀俊 (東京)	75
54	富田 俊二 (愛知)	1	21-11 16-21 21-10	0	1	森本 礼子 (大阪)	76
55	六反 政和 (神奈川)	2	21-19 21-16	1	2	谷川 俊幸 (愛媛)	77
56	下谷 健夫 (千葉)	2	21-11 18-21 21-18	2	2	古賀 春美 (埼玉)	78
57	峯岸 康史 (東京)	2	21-18 21-9	2	1	仁後 春志 (滋賀)	79
58	鴨川 道康 (長崎)	0	21-14 21-10	0	2	仁後 清美 (三重)	80
59	矢野 辰幸 (兵庫)	2	17-21 23-21 21-17	1	2	巽 弘樹 (神奈川)	81
60	小川 修一郎 (千葉)	0	21-18 21-16	0	1	佐々木 静子 (大分)	82
61	田村 隆紀 (北海道)	2	21-13 21-14	1	1	國信 建臣 (神奈川)	83
62	菅家 一浩 (埼玉)	2	15-21 21-16 21-19	1	2	河端 裕二 (東京)	84
63	藤田 弘之 (福井)	0	21-4 21-4	2	2	関根 崇 (東京)	85
64	松川 悟史 (神奈川)	2	21-16 19-21 21-18	2	1	鈴木 理恵 (富山)	86
65	堀田 雅昭 (大阪)	2	21-12 21-18	0	1	川井 亮喜 (愛知)	87
66	山岡 禎久 (京都)	0	21-13 23-21	1	2	川井 由美子 (静岡)	88
67	吉田 貞雄 (東京)	2		2	2	濱路 圭子 (神奈川)	89
						小沼 尚子 (茨城)	89

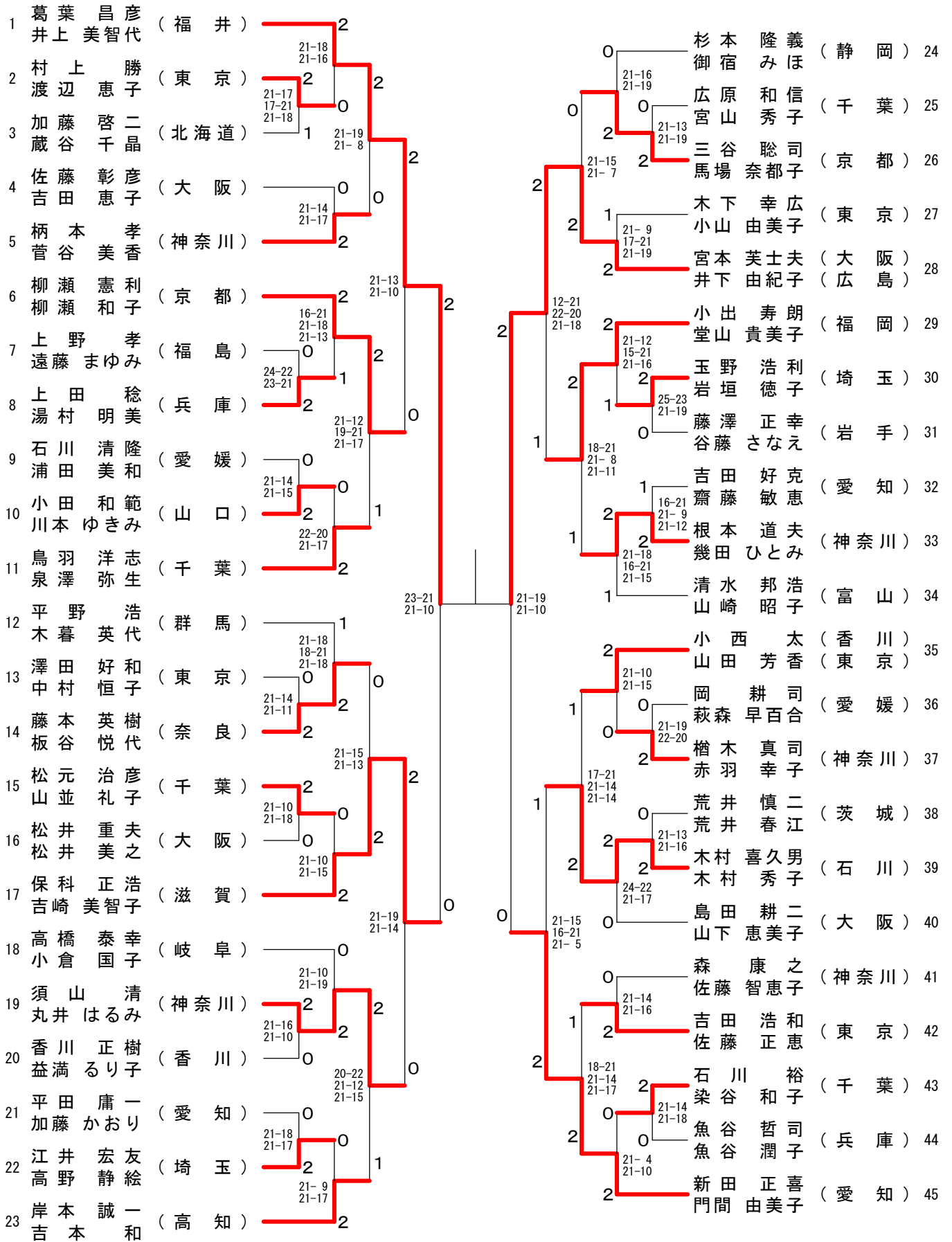
45歳以上混合ダブルスー1



45歳以上混合ダブルス-2



50歳以上混合ダブルスー1



決勝戦

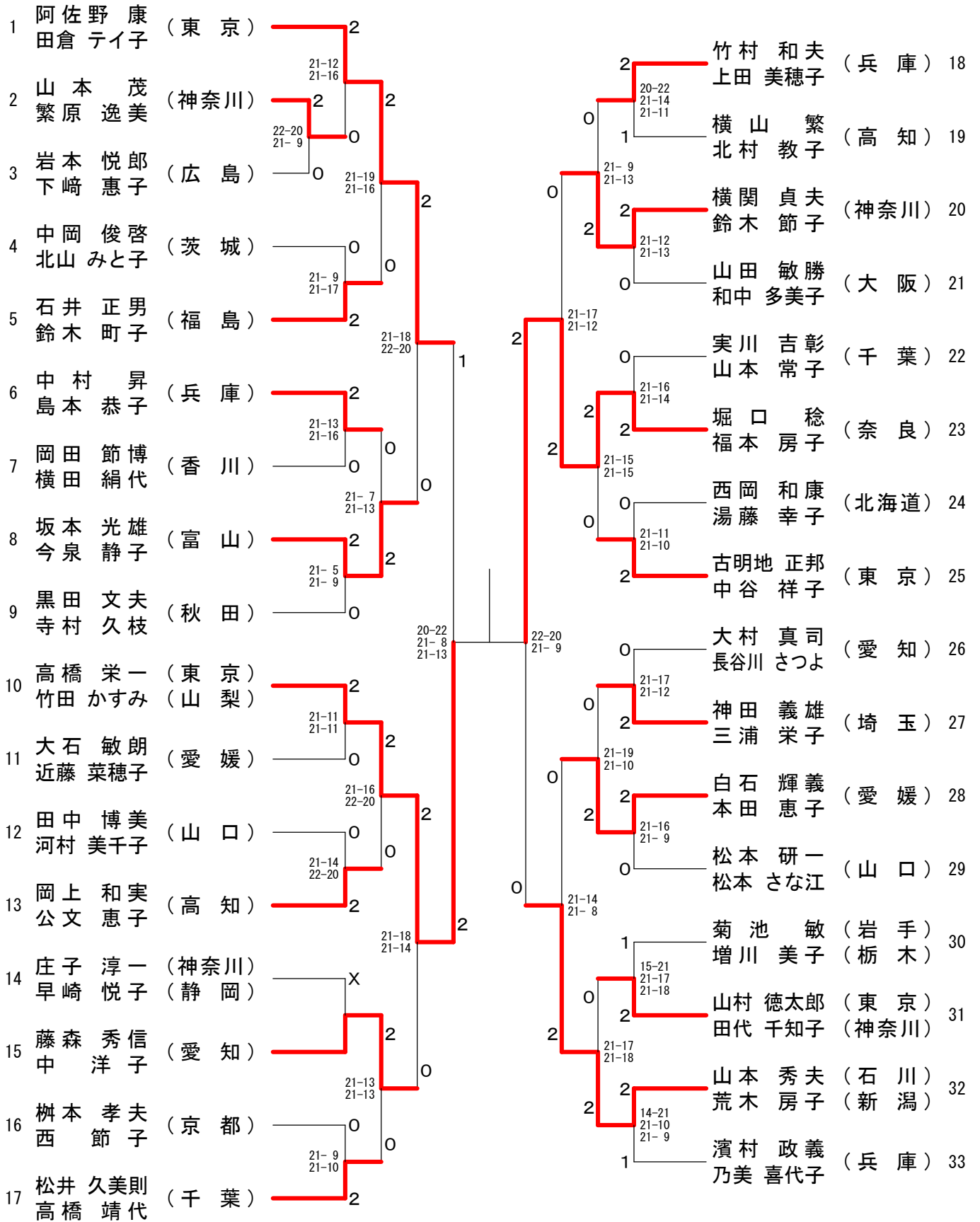
50歳以上混合ダブルス-2

46	松成訓明 (神奈川)	今津裕美 (埼玉)	2	21-13 21-15	2	2	塩見昭雄 (京都)	梶原文 (京都)	68
47	佐々木和義 (広島)	佐々木幸恵 (広島)	2	16-21 21-17 21-16	0	2	増田伊知郎 (滋賀)	東野昌代 (滋賀)	69
48	近藤祥夫 (愛知)	森本千恵子 (愛知)	1	21-7 21-8	2	0	馬場剛 (兵庫)	藤野直美 (兵庫)	70
49	磯孝男 (千葉)	加藤千佳子 (千葉)	2	21-16 21-19	0	0	湯上正章 (愛媛)	湯上芳枝 (愛媛)	71
50	渋谷誠一 (大阪)	松本美和 (大阪)	0	21-16 21-19	0	0	青山忠雄 (愛知)	横山英子 (愛知)	72
51	松本幹生 (山口)	米田真佐子 (山口)	0	-X -X	2	0	青柳彰子 (神奈川)	柴田和子 (神奈川)	73
52	大村裕一 (長崎)	青井優子 (愛媛)	0	21-10 21-15	2	1	後藤隆史 (東京)	今仲由香里 (東京)	74
53	宇田川孝子 (東京)	小野寺裕子 (東京)	2	21-18 21-15	0	2	山田清美子 (岐阜)	平野清陽子 (岐阜)	75
54	野澤敏宏 (北海道)	摂田美佐子 (北海道)	0	21-17 21-19	0	0	黒田和俊 (千葉)	常守智子 (千葉)	76
55	中西昌利 (三重)	中西亮子 (三重)	2	21-9 21-19	0	2	田中一寛 (大阪)	児玉幸代 (奈良)	77
56	高橋輝彰 (岩手)	佐々木由紀子 (岩手)	1	13-21 21-13 21-11	0	0	高橋宏樹 (宮城)	高橋寿美子 (宮城)	78
57	篠原周作 (神奈川)	梅澤真美 (神奈川)	2	21-18 21-8	2	2	山崎孝子 (東京)	小庭洋子 (東京)	79
58	多田等美 (兵庫)	坂田寿美 (兵庫)	1	17-21 21-16 21-11	0	0	成田和隆子 (北海道)	松浦りゆ子 (北海道)	80
59	中堀清 (岡山)	守屋恵美子 (岡山)	2	13-21 21-14 21-18	1	0	奥田和彦 (京都)	奥田康子 (京都)	81
60	岩井昭治 (東京)	福島伊津子 (東京)	2	21-11 21-12	2	2	丸山信重子 (埼玉)	加藤悦子 (埼玉)	82
61	本郷毅彦 (奈良)	笹内慶子 (奈良)	0	21-15 21-15	2	2	神代和久 (富山)	渡辺浩子 (神奈川)	83
62	佐藤文隆 (栃木)	佐藤正子 (栃木)	1	17-21 21-13 21-8	0	2	桑名功理 (高知)	秋山由理 (高知)	84
63	小野美仁 (埼玉)	北林真弓 (埼玉)	2	21-11 21-12	2	0	秋月道隆子 (兵庫)	秋月能子 (兵庫)	85
64	古木智之 (東京)	田中早苗 (神奈川)	1	26-28 21-12 21-16	2	0	肥田玄一 (大阪)	小高由香 (大阪)	86
65	嶋田英雄 (福井)	前川瑞枝 (福井)	2	21-5 21-7	1	0	藤本恵介 (香川)	桑島美苗 (香川)	87
66	池本和彦 (京都)	藤井恵子 (京都)	0	-X -X	0	0	佐野康智子 (静岡)	伊藤智子 (静岡)	88
67	末坂進 (富山)	山西智佳子 (愛知)	0	-X -X	0	1	後藤智彦 (千葉)	平川はるみ (千葉)	89

55歳以上混合ダブルス

順位	氏名	所属	スコア	順位	氏名	所属	スコア
1	柳 敬三 (東京)	2	池田 隆治 (東京)	30	池田 美恵子 (山形)	2	15-21, 21-13, 21-18
2	佐藤 利子 (京都)	0	2	2	畑山 茂美 (北海道)	0	21-10, 21-3
3	内藤 栄紀 (京都)	0	1	3	飯島 孝美 (岡山)	2	21-12, 18-21, 21-19
4	堀次 奈津江 (神奈川)	2	2	4	永井 明美 (東京)	0	21-7, 21-18
5	都築 昭司 (神奈川)	2	0	5	浪岡 久志 (東京)	2	22-20, 22-20
6	小林 静男 (東京)	2	2	6	山極 正英 (愛媛)	0	21-10, 21-11
7	小林 静輝 (埼玉)	0	2	7	山上 博幸 (神奈川)	2	17-21, 21-16, 21-11
8	明野 寿り (大阪)	0	2	8	榎浅田 昌和 (兵庫)	0	17-21, 21-13, 21-13
9	野崎 隆幸 (三重)	0	2	9	坂本 英彦 (静岡)	2	21-17, 21-9
10	野崎 智代 (三重)	0	2	10	三浦 泰誠 (埼玉)	0	21-17, 21-9
11	福水 一郎 (兵庫)	2	2	11	大内 京子 (愛知)	1	21-10, 21-16
12	水津 信彦 (神奈川)	1	2	12	大寶 泉俊 (東京)	0	19-21, 21-17, 21-13
13	尾崎 清美 (広島)	2	2	13	森大野 康明 (大阪)	2	21-16, 14-21, 21-19
14	廣岡 光子 (北海道)	0	2	14	近藤 隆彦 (大阪)	0	21-10, 19-21, 21-16
15	谷口 真子 (愛知)	X	2	15	土屋 常治 (長崎)	0	23-21, 21-13
16	横野 要一 (新潟)	2	2	16	加藤 伊佐武 (東京)	2	21-10, 21-5
17	重光 香苗 (富山)	2	2	17	清成 三郎 (神奈川)	1	21-19, 22-20
18	酒井 昌男子 (東京)	1	2	18	高野 一男 (福井)	0	21-7, 21-12
19	讃井 起真子 (山口)	2	1	19	小宮山 清志 (東京)	2	21-13, 19-21, 21-14
20	渡部 和則 (栃木)	0	2	20	前田 春美 (岩手)	1	21-16, 22-24, 21-12
21	齋藤 敏和 (愛知)	2	2	21	高橋 幸子 (徳島)	0	21-12, 21-11
22	三ツ石 るみ (香川)	2	2	22	大野 照美 (徳島)	0	21-12, 17-21, 21-11
23	山下 真友美 (千葉)	0	2	23	岸田 見武司 (栃木)	2	21-8, 21-8
24	植松 伸勝 (千葉)	1	2	24	鶴見 よし子 (大阪)	2	21-14, 21-12
25	岩野 美智子 (東京)	1	2	25	落合 久夫 (東京)	2	21-14, 21-12
26	中田 仁史 (北海道)	1	0	26	森佐藤 明海子 (千葉)	1	21-19, 21-8
27	中田 真理子 (北海道)	1	0	27	伊田 直人 (神奈川)	2	21-15, 21-18
28	小原 英義 (神奈川)	2	1	28	本依田 直礼 (兵庫)	2	21-15, 21-18
29	葛西 義睦 (神奈川)	2	1	29	林岡 本豊彦 (兵庫)	0	21-19, 21-17
30	田中 克己 (栃木)	2	2	30	松見 恒司 (京都)	2	21-12, 21-11
31	押久保 圭子 (栃木)	2	2	31	安達 真由美 (京都)	1	21-13, 21-16
32	中野 隆夫 (大阪)	0	2	32	歌野 原則 (埼玉)	0	21-12, 21-11
33	岩崎 修二 (東京)	0	2	33	岡本 和夫 (東京)	2	21-18, 16-21, 21-13
34	丸山 勝美子 (山形)	2	2	34	有賀 みどり (東京)	2	21-18, 21-15
35	佐藤 美代子 (山形)	2	2	35	西川 直治 (愛知)	0	21-10, 21-15
36	鈴木 充雄 (福岡)	2	2	36	西川 直福 (佐賀)	0	21-15, 21-17
37	梅内 充眞 (福岡)	2	2	37	江口 博子 (熊本)	2	21-11, 21-8
38	五嶋 弘之 (福島)	0	2	38	池田 隆治 (東京)	2	21-11, 21-8
39	三瓶 起佐子 (福島)	0	2	39	池田 美恵子 (山形)	2	21-11, 21-8
40	倉田 章子 (東京)	2	0	40	畑山 茂美 (北海道)	0	21-10, 21-3
41	佐々木 美知子 (東京)	2	0	41	飯島 孝美 (岡山)	2	21-12, 18-21, 21-19
42	藤林 正雄 (兵庫)	0	0	42	永井 明美 (東京)	0	21-7, 21-18
43	高岡 桂子 (福井)	2	2	43	浪岡 久志 (東京)	0	22-20, 22-20
44				44	山極 正英 (愛媛)	2	21-10, 21-11
45				45	山上 博幸 (神奈川)	2	17-21, 21-16, 21-11
46				46	榎浅田 昌和 (兵庫)	0	17-21, 21-13, 21-13
47				47	坂本 英彦 (静岡)	2	21-17, 21-9
48				48	三浦 泰誠 (埼玉)	0	21-17, 21-9
49				49	大内 京子 (愛知)	1	21-10, 21-16
50				50	大寶 泉俊 (東京)	0	19-21, 21-17, 21-13
51				51	森大野 康明 (大阪)	2	21-16, 14-21, 21-19
52				52	近藤 隆彦 (大阪)	0	21-10, 19-21, 21-16
53				53	土屋 常治 (長崎)	0	23-21, 21-13
54				54	加藤 伊佐武 (東京)	2	21-10, 21-5
55				55	清成 三郎 (神奈川)	1	21-19, 22-20
56				56	高野 一男 (福井)	0	21-7, 21-12
57				57	小宮山 清志 (東京)	2	21-13, 19-21, 21-14
58				58	前田 春美 (岩手)	1	21-16, 22-24, 21-12
59				59	高橋 幸子 (徳島)	0	21-12, 21-11
60				60	大野 照美 (徳島)	0	21-12, 17-21, 21-11
61				61	岸田 見武司 (栃木)	2	21-8, 21-8
62				62	鶴見 よし子 (大阪)	2	21-14, 21-12
63				63	落合 久夫 (東京)	2	21-14, 21-12
64				64	森佐藤 明海子 (千葉)	1	21-19, 21-8
65				65	伊田 直人 (神奈川)	2	21-15, 21-18
66				66	本依田 直礼 (兵庫)	2	21-15, 21-18
67				67	林岡 本豊彦 (兵庫)	0	21-19, 21-17
68				68	松見 恒司 (京都)	2	21-12, 21-11
69				69	安達 真由美 (京都)	1	21-13, 21-16
70				70	歌野 原則 (埼玉)	0	21-12, 21-11
71				71	岡本 和夫 (東京)	2	21-18, 16-21, 21-13
72				72	有賀 みどり (東京)	2	21-18, 21-15
73				73	西川 直治 (愛知)	0	21-10, 21-15
74				74	西川 直福 (佐賀)	0	21-15, 21-17
75				75	江口 博子 (熊本)	2	21-11, 21-8

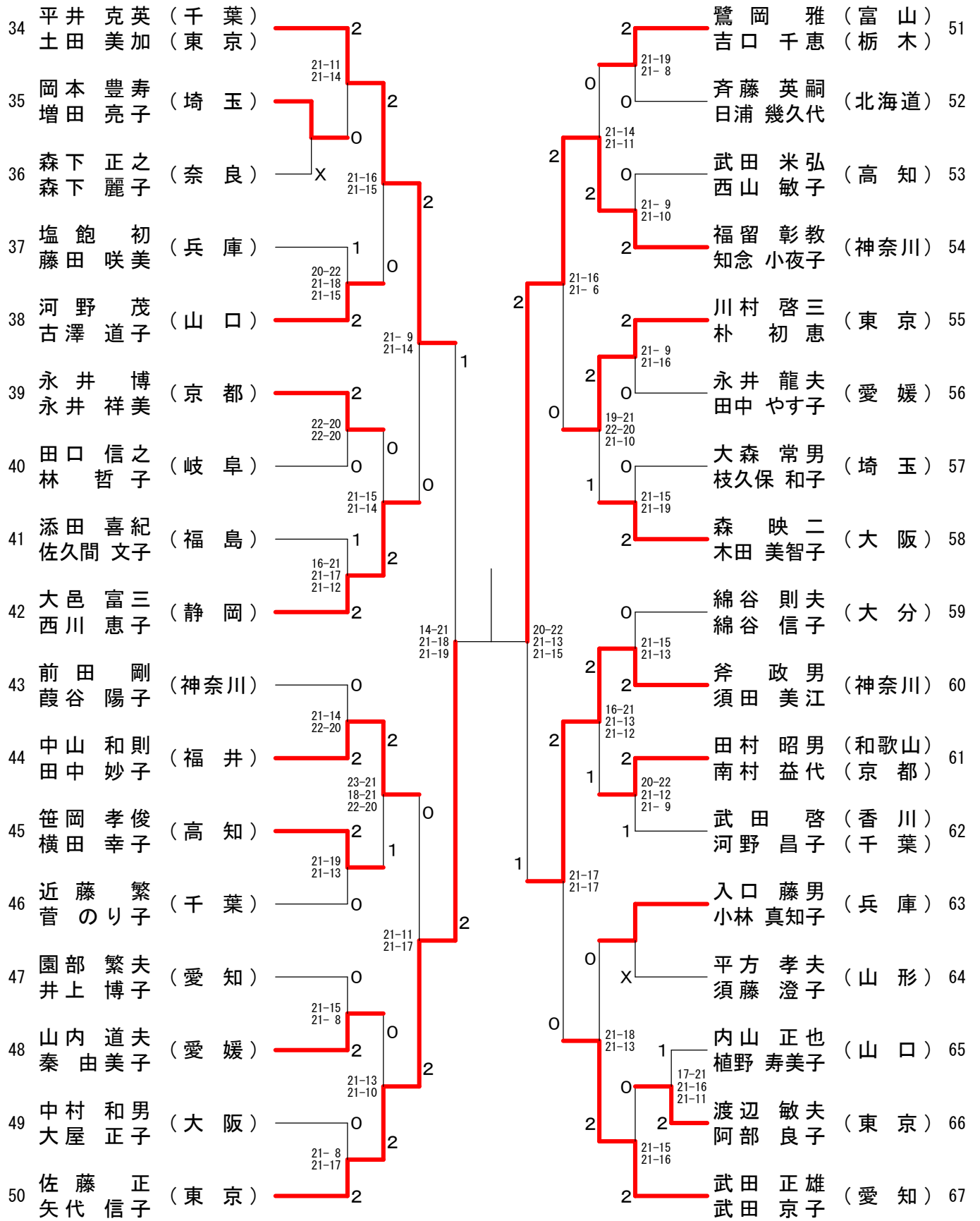
60歳以上混合ダブルスー1



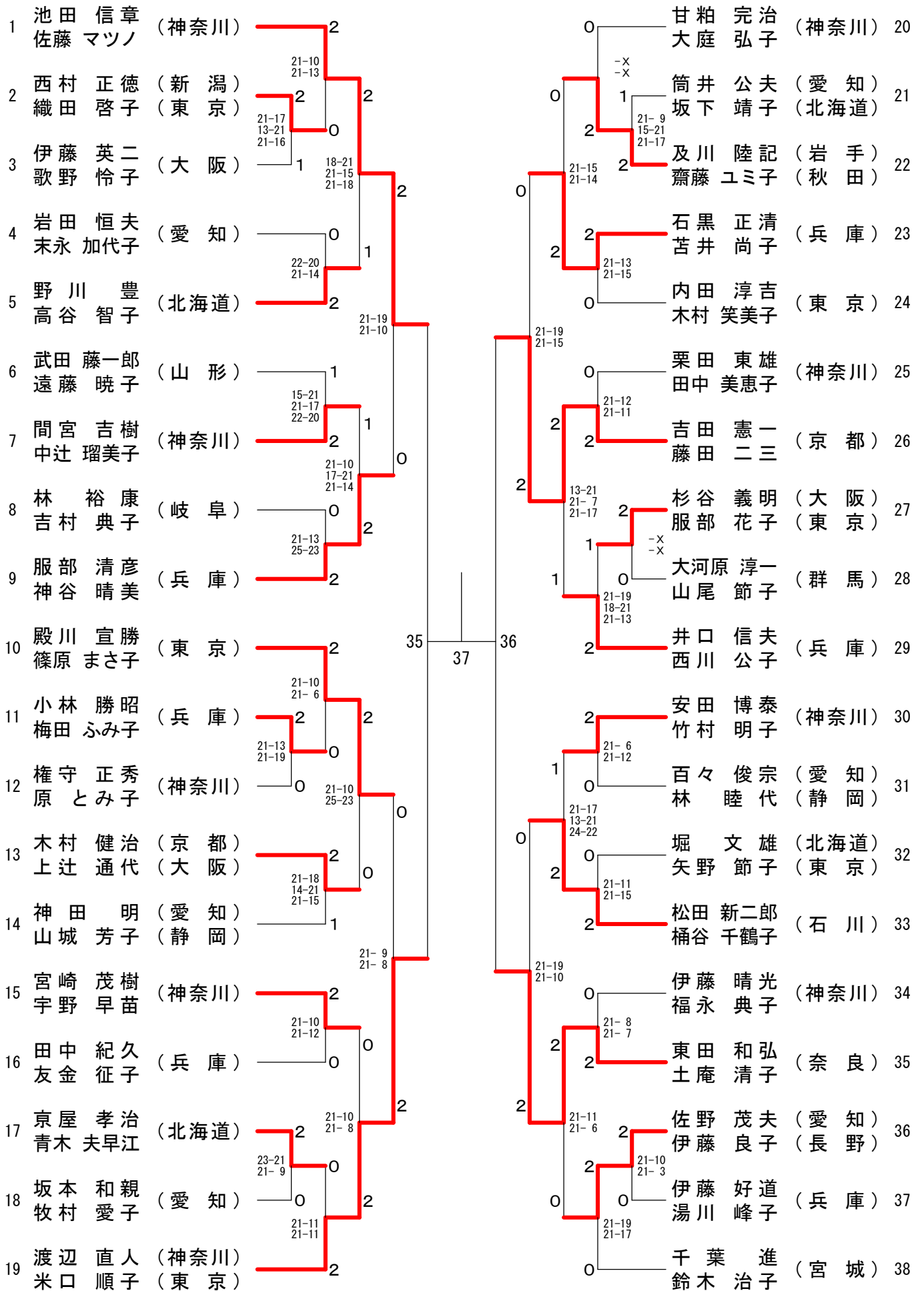
決勝戦

66

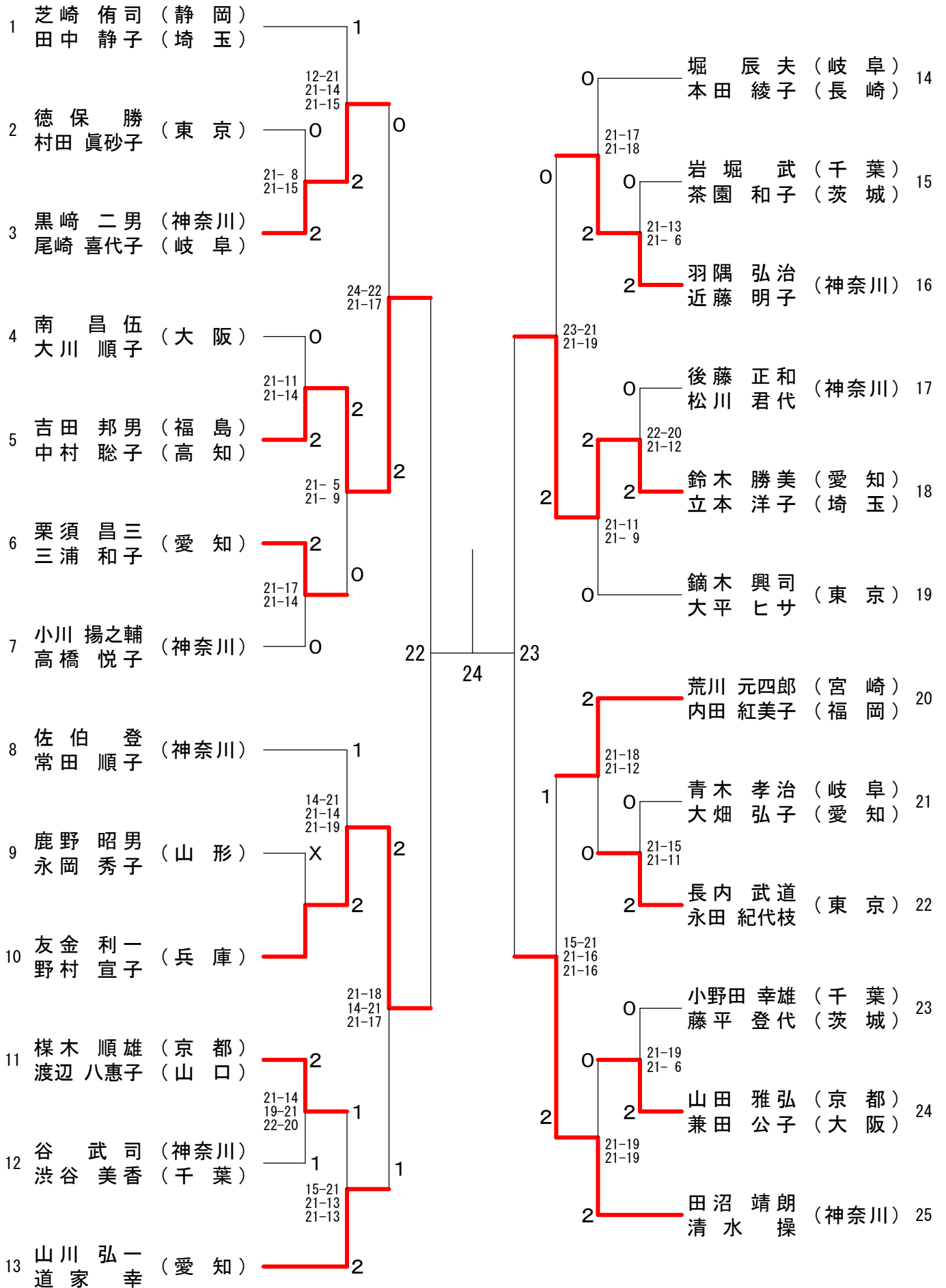
60歳以上混合ダブルス-2



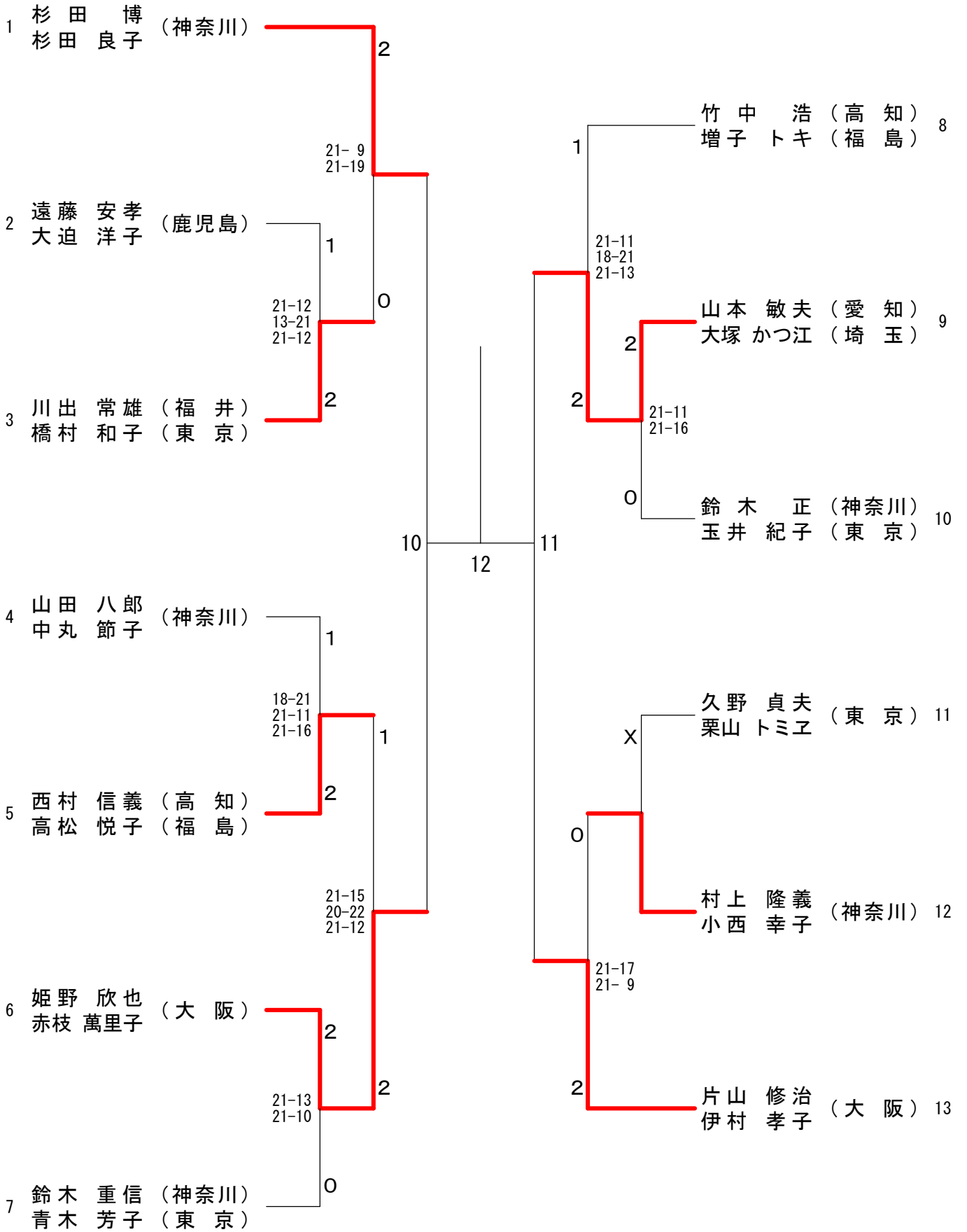
65歳以上混合ダブルス



70歳以上混合ダブルス



75歳以上混合ダブルス



ベスト8対戦

30歳以上男子シングルス

大橋 茂 (埼玉)	2	21-10 21-15	2	21-16 7-21 21-11	堂本 克樹 (福岡)
野村 和弘 (千葉)	0	21-10 19-21 21-19	2	1	潮田 恭平 (神奈川)
東 峯 生 (鹿児島)	2	22-20 21-7	1	21-16 21-19	原 賢 男 (神奈川)
山本 満 (富山)	0		0	21-16 21-15	石原 信之 (東京)

30歳以上女子シングルス

橋詰 久美 (大阪)	2	11-21 21-19 21-18	2	1	長瀬 史香 (北海道)
光岡 由佳 (神奈川)	1	21-16 21-17	2	0	尾田 理恵 (愛媛)
上山 あずみ (大阪)	0	21-18 21-15	0	21-16 21-14	岡渕 恵里佳 (東京)
藤瀬 めぐ美 (東京)	2		2	17-21 21-9 21-13	御前 美希 (大阪)

30歳以上男子ダブルス

山本 満 (富山)	0	21-17 21-19	0	21-16 21-18	鎌田 志門 (三重)
中嶋 悠也 (富山)	0	18-21 22-20 21-17	1	2	橋詰 貴規 (三重)
原 賢 男 (神奈川)	2	21-11 21-14	2	21-18 21-10	野村 和弘 (千葉)
赤川 誠 (大阪)	2		2	21-15 21-10	野村 康弘 (千葉)
大貫 勝 (東京)	2		2	0	橋村 竜彦 (東京)
中島 真実 (東京)	2		2	0	二宮 和敬 (香川)
成毛 章容 (東京)	0		0	0	鈴木 利之 (神奈川)
力丸 和宏 (東京)	0		0	0	菊地 慎一郎 (神奈川)

30歳以上女子ダブルス

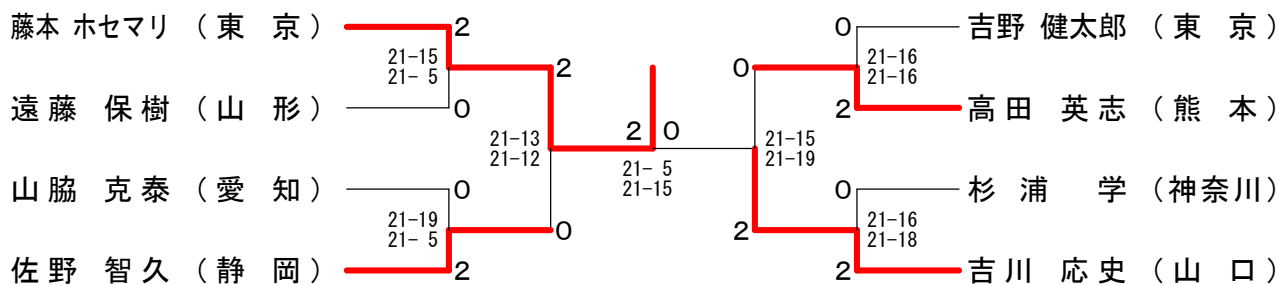
島村 友紀子 (神奈川)	2	21-18 21-16	0	21-10 21-13	秋本 夏紀 (京都)
藤沼 満美子 (神奈川)	0	21-9 21-4	0	2	箸尾 千尋 (京都)
伊藤 朋子 (栃木)	0	21-8 21-15	0	24-22 21-19	比留川 夕子 (東京)
小野寺 知香 (栃木)	0		2	2	福井 奈美 (熊本)
尾田 理恵 (愛媛)	0		2	2	益子 友美 (茨城)
立田 あずさ (愛媛)	2		2	21-11 21-9	松田 美穂 (福岡)
島田 麻子 (大分)	2		2	0	大木 恵美 (千葉)
山田 雅子 (佐賀)	2		2	0	杉本 仁美 (千葉)

30歳以上混合ダブルス

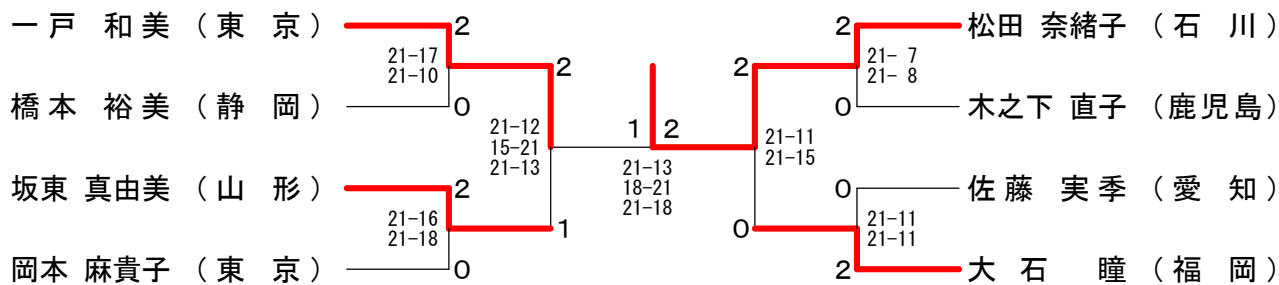
武田 信一郎 (福岡)	2	21-18 21-19	0	1	峰 浩志 (福岡)
赤尾 美代 (福岡)	0	21-11 21-16	2	0	山田 雅子 (佐賀)
松下 文雅 (大阪)	0	22-20 21-10	0	2	末 永隆丸 (鹿児島)
元木 千恵 (大阪)	0		2	2	島田 麻子 (大分)
松本 雅之 (石川)	2		2	1	篠岡 伸明 (神奈川)
福井 奈美 (熊本)	2		2	1	池田 絢香 (神奈川)
鈴木 利之 (神奈川)	0		2	2	野崎 勉 (福岡)
石田 麻依 (東京)	0		2	2	高原 里衣 (福岡)

ベスト8対戦

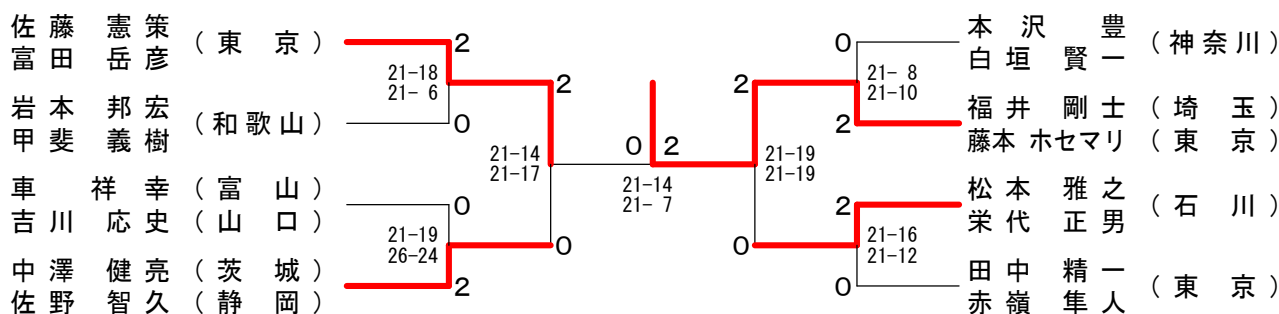
35歳以上男子シングルス



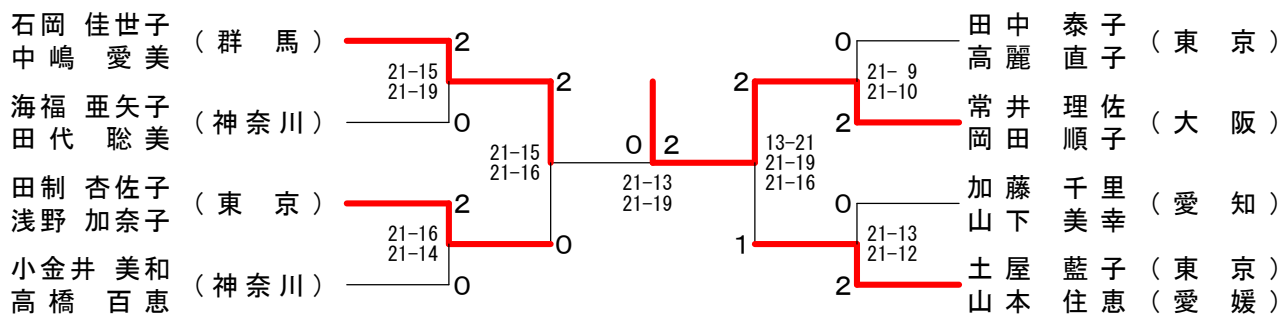
35歳以上女子シングルス



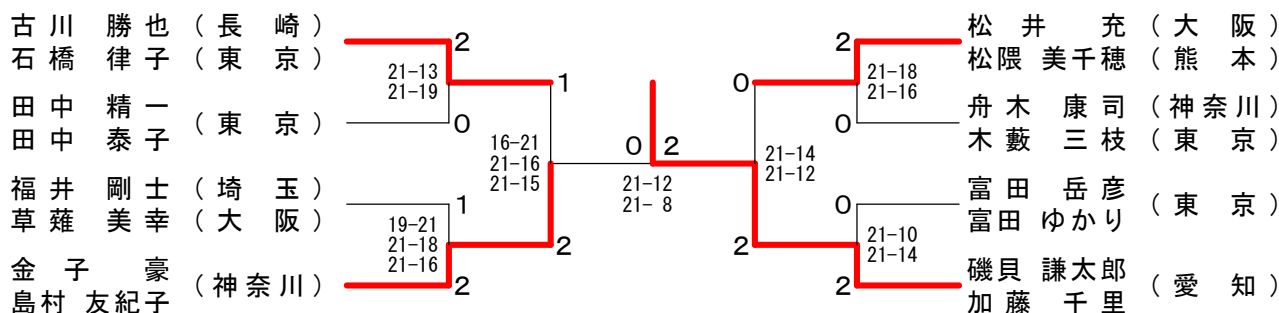
35歳以上男子ダブルス



35歳以上女子ダブルス



35歳以上混合ダブルス



ベスト8対戦

40歳以上男子シングルス

桑野 晃一 (福井)	2	21-15 18-21 23-21	1	2	2	16-21 21-9 21-18	山本 卓也 (高知)
池田 隆明 (埼玉)	1		2	0	1		上田 祐一 (東京)
中島 信頼 (愛知)	2	21-17 13-21 21-12	2	1	2	19-21 21-18 21-18	林 潤一 (大阪)
奥田 貴士 (香川)	0	21-11 21-13	2	0	1		小宮山 聖文 (長野)

40歳以上女子シングルス

山崎 康世 (高知)	2	21-14 21-12	2	1	2	21-15 21-9	朝倉 美香 (群馬)
中林 明子 (愛知)	0		1	2	0		小林 久美子 (千葉)
渡辺 澄世 (東京)	0	21-9 21-13	0	2	2	13-21 21-10 21-13	塚野 美和子 (福島)
松川 三枝子 (神奈川)	2	24-22 21-10	0	2	2	21-19 21-9	木村 和美 (京都)

40歳以上男子ダブルス

榎本 堅一 (神奈川)	2	21-14 21-16	2	2	2	13-21 21-17 21-10	齋藤 勝明 (福島)
松川 悟史 (神奈川)	0		X	1	1		五十嵐 敏幸 (福島)
大見謝 恒章 (沖縄)	0			2	2	18-21 21-14 21-15	中森 茂雄 (福岡)
藤岡 徹 (沖縄)	2	21-15 21-18	0	1	2	13-21 24-22 21-15	横澤 良平 (大分)
有田 圭一 (大阪)	2		0	1	1		大久保 勝正 (神奈川)
林 潤一 (大阪)	0	21-19 21-16	0	1	1		鈴木 勝博 (神奈川)
渡瀬 孝博 (埼玉)	0						櫻井 基之 (静岡)
三上 一成 (埼玉)	0						中村 繁幸 (静岡)

40歳以上女子ダブルス

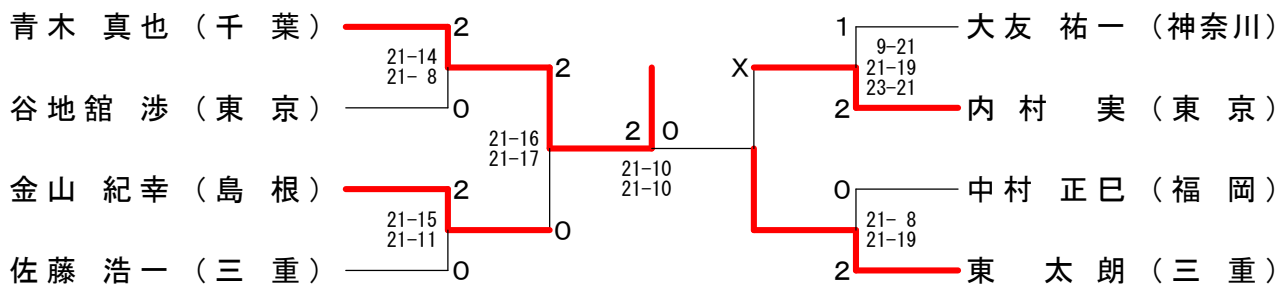
築山 晴美 (京都)	0	21-16 21-17	1	2	0	21-8 21-12	土屋 展子 (東京)
竹田 友子 (京都)	1		2	1	2		岩井 直子 (東京)
岩崎 千春 (埼玉)	2	15-21 21-16 21-13	2	1	2	21-9 23-21	上田 彰子 (東京)
高原 真由美 (埼玉)	2		0	2	0		永春 玲子 (東京)
佐藤 理永 (北海道)	2	21-17 21-16	2	0	0	24-22 23-21	阿久津 直美 (埼玉)
星 千春 (北海道)	0						天沼 夕希子 (埼玉)
入江 早苗 (栃木)	0						伊藤 友紀 (神奈川)
天川 恵美子 (栃木)	0						松川 三枝子 (神奈川)

40歳以上混合ダブルス

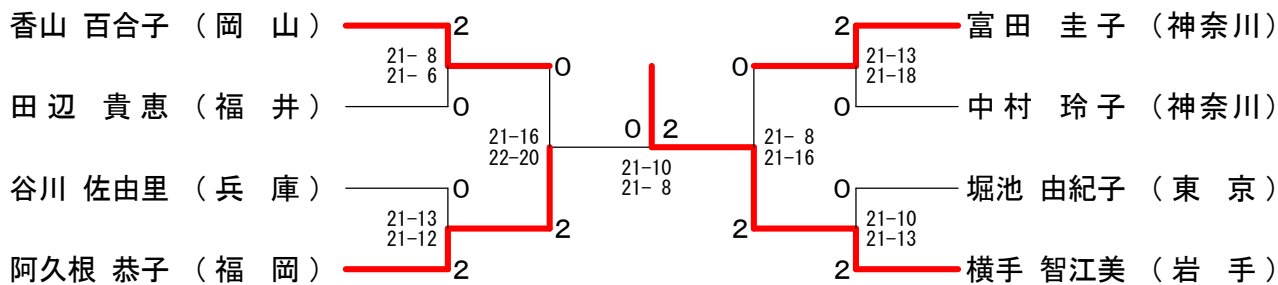
中村 繁幸 (静岡)	0	23-21 21-15	0	0	2	21-11 18-21 21-18	光永 暢宏 (東京)
三井 栄子 (静岡)	0		2	0	0		野口 朱美 (東京)
千田 実美 (埼玉)	2	21-15 21-10	2	0	1		松川 悟史 (神奈川)
影山 伊美 (埼玉)	0		0	2	0		伊藤 友紀 (神奈川)
中島 真実子 (東京)	2	21-14 21-16	2	2	0	21-11 21-12	星 直仁 (北海道)
永春 玲子 (東京)	0						佐藤 理永 (北海道)
藤森 隆 (東京)	0						濱路 圭 (神奈川)
山本 住恵 (愛媛)	0						小沼 尚子 (茨城)

ベスト8対戦

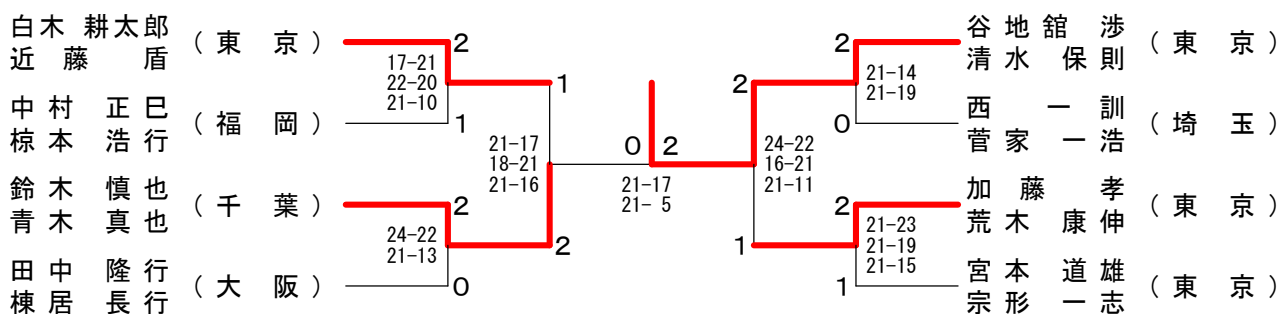
45歳以上男子シングルス



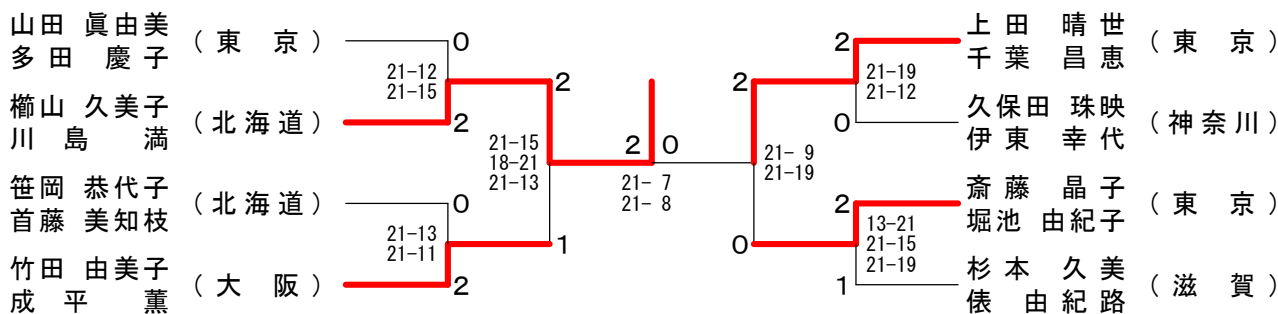
45歳以上女子シングルス



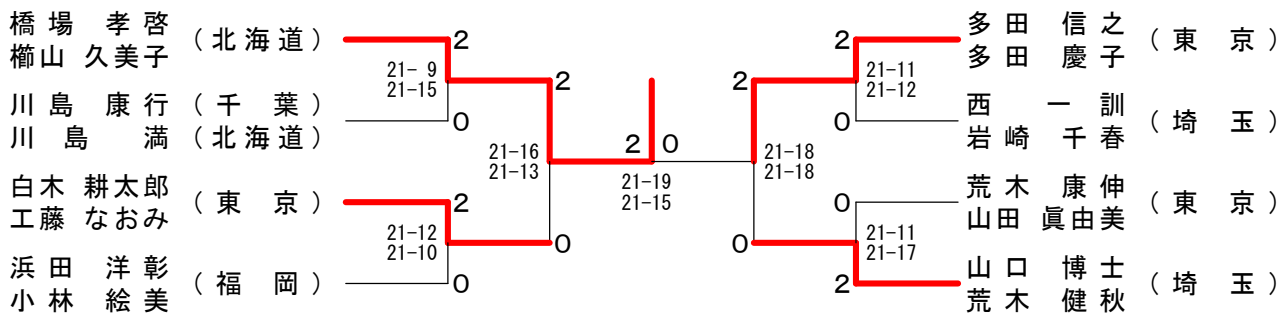
45歳以上男子ダブルス



45歳以上女子ダブルス

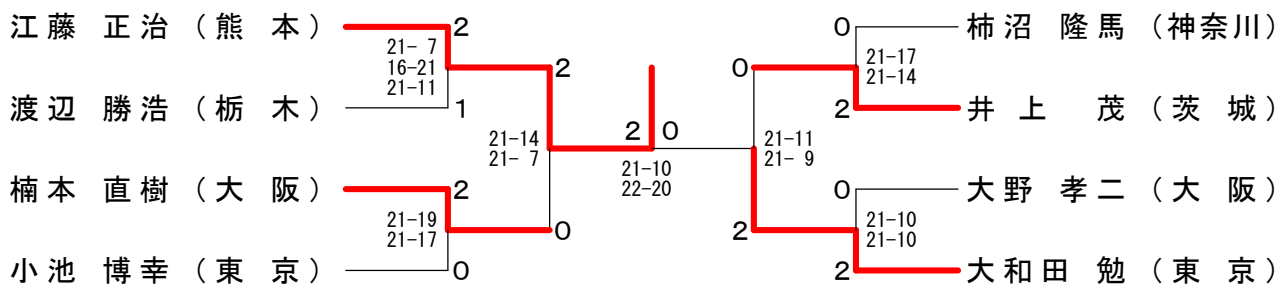


45歳以上混合ダブルス

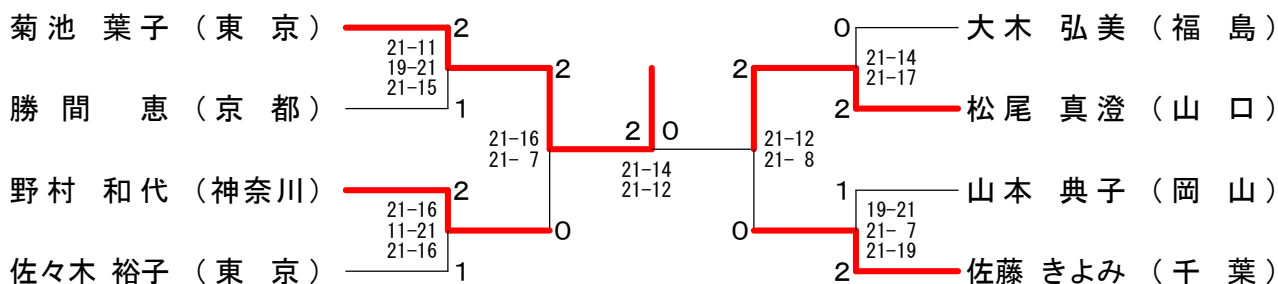


ベスト8対戦

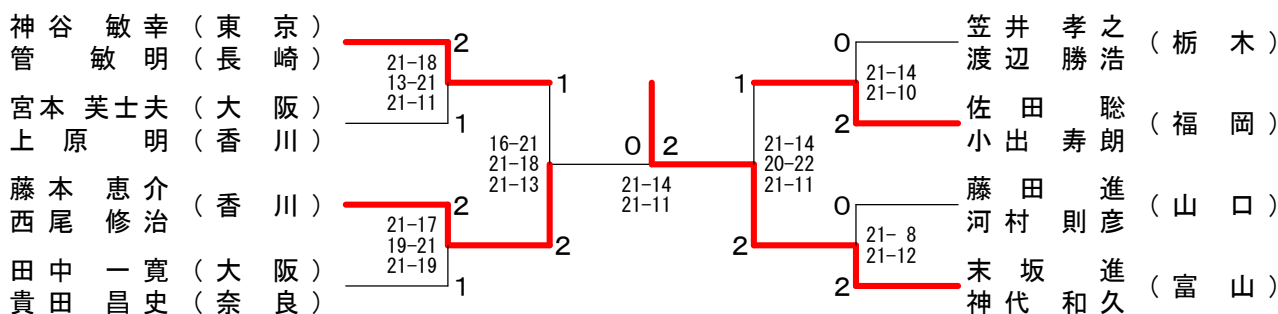
50歳以上男子シングルス



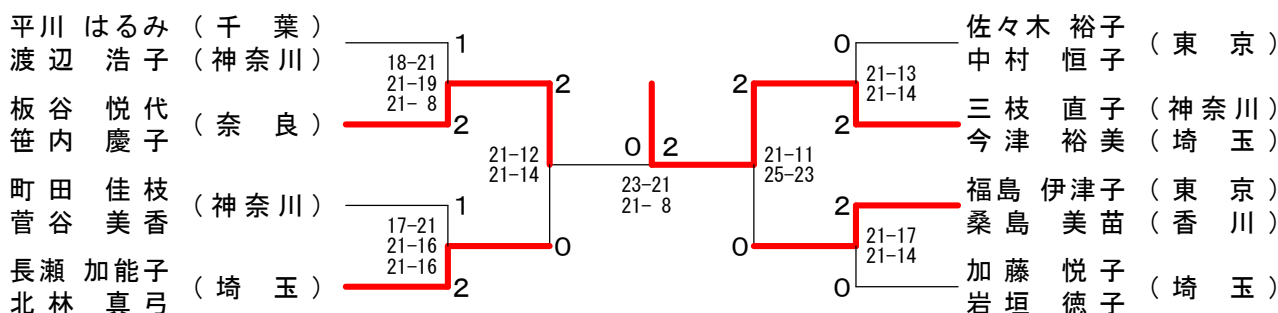
50歳以上女子シングルス



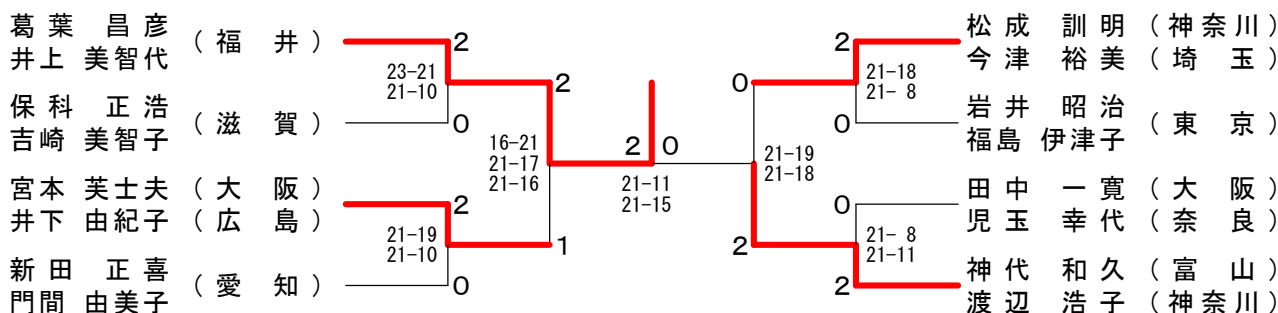
50歳以上男子ダブルス



50歳以上女子ダブルス



50歳以上混合ダブルス



ベスト8対戦

55歳以上男子シングルス

石原 泰造 (東京)	2	10-21 21-17 21-10	0	2	21-15 21-12	森 研二 (茨城)
小椋 隆司 (滋賀)	1		2	0	2	伊藤 博史 (福岡)
日高 道男 (宮崎)	0	21-11 21-17	2	0	21-18 21-16	幡野 幸夫 (大阪)
川口 敏夫 (京都)	2	21-15 21-4	2	0	27-25 13-21 21-17	奥山 和也 (北海道)

55歳以上女子シングルス

新田 豊子 (香川)	2	21-11 21-7	2	2	21-19 22-20	戸田 洋子 (岐阜)
山地 啓子 (愛媛)	0		2	0	21-8 21-6	茂木 幸子 (群馬)
伊東 ひとみ (石川)	0	21-18 21-13	2	0	21-15 18-21 21-14	里村 たか子 (沖縄)
山本 邦子 (奈良)	2	21-13 21-18	0	2		株本 球美 (徳島)

55歳以上男子ダブルス

川口 敏夫 (京都)	2	21-9 15-21 21-14	0	2	21-16 21-15	森 泉 康俊 (東京)
近藤 修弘 (京都)	1		2	0	2	浪岡 久志 (東京)
高橋 尚夫 (北海道)	1	21-11 21-19	2	0	21-13 24-22	榎 博久 (神奈川)
廣岡 光 (北海道)	0		2	0	2	高野 一男 (福井)
池田 隆治 (東京)	2	21-15 21-19	2	0	21-23 21-17 21-19	尾崎 清行 (広島)
落合 久夫 (東京)	0		2	2		角田 秀行 (広島)
芹澤 英彦 (静岡)	0		2	2		柳 敬三 (東京)
佐野 明彦 (静岡)	0		2	2		清水 正紀 (東京)

55歳以上女子ダブルス

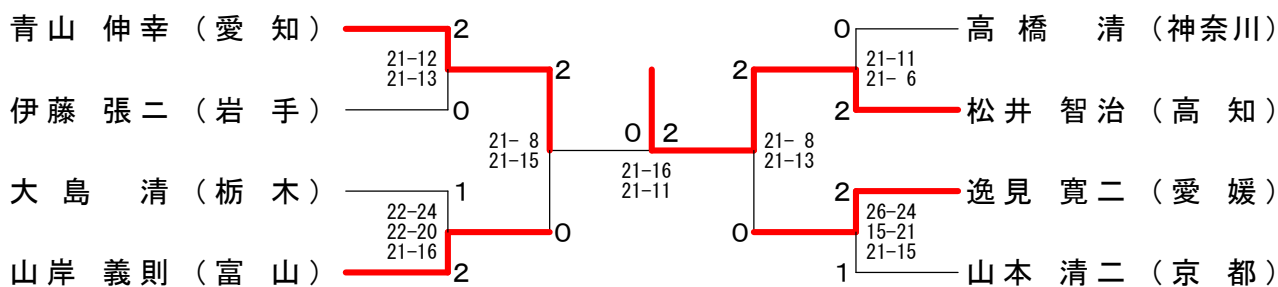
今泉 静子 (富山)	2	21-13 21-12	0	2	21-6 21-18	松本 サキ子 (大阪)
竹林 佐代子 (香川)	0		2	0	2	井上 みどり (大阪)
松村 美智子 (東京)	0	21-11 17-21 21-14	0	2	21-18 21-13	金上 洋子 (宮城)
佐藤 利子 (東京)	0		2	0	2	梯 栄子 (東京)
湯山 浩子 (静岡)	2	19-21 21-12 21-9	1	2	21-18 21-11	森田 須賀子 (大阪)
太田 清子 (静岡)	1		2	2		山本 邦子 (奈良)
小島 トシ子 (埼玉)	1		2	0		柴田 美恵子 (山形)
有賀 みどり (東京)	1		2	0		伊嶋 恵子 (千葉)

55歳以上混合ダブルス

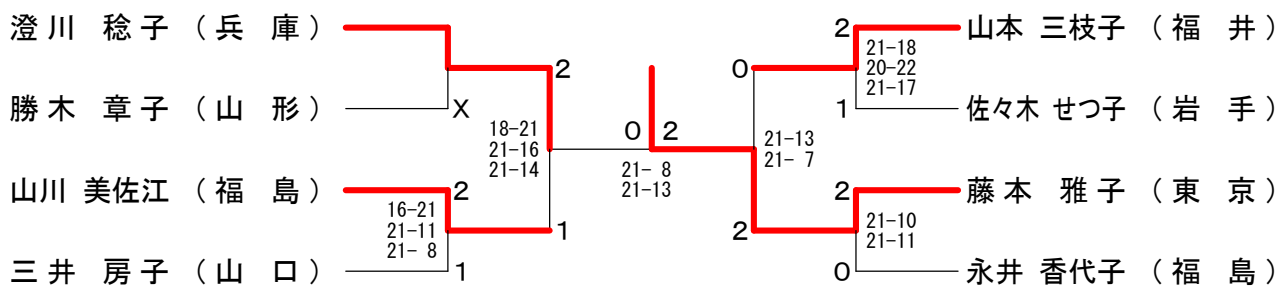
柳 敬三 (東京)	1	22-20 12-21 21-16	0	2	17-21 21-16 21-11	榎 博久 (神奈川)
佐藤 利子 (東京)	0		2	1	2	浅田 幸江 (神奈川)
尾崎 清 (広島)	2	21-10 21-13	2	1	21-16 15-21 21-19	芹澤 英彦 (静岡)
松原 春美 (広島)	0		2	1	2	湯山 浩子 (静岡)
齋藤 敏和 (愛知)	0	21-19 21-8	2	2	21-13 21-17	落合 久夫 (東京)
三ツ石 るみ子 (愛知)	0		2	2		森田 須賀子 (大阪)
丸山 勝美 (山形)	2		2	0		本田 直人 (神奈川)
佐藤 美代子 (山形)	2		2	0		依田 礼理 (神奈川)

ベスト8対戦

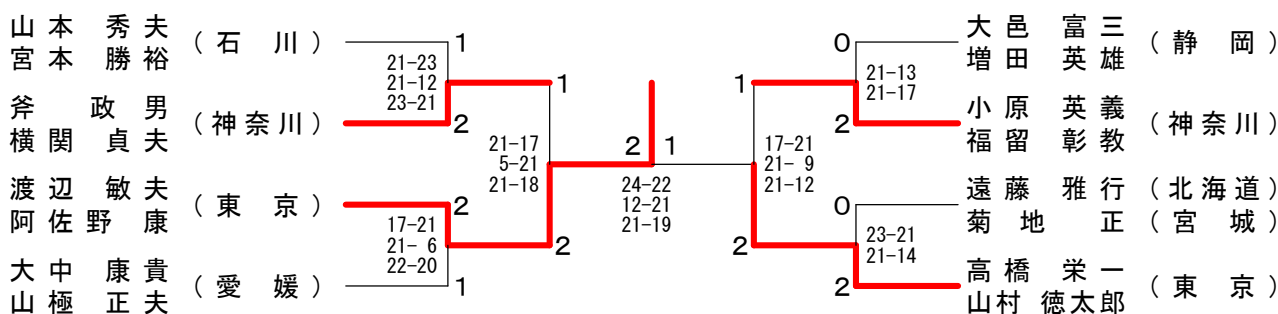
60歳以上男子シングルス



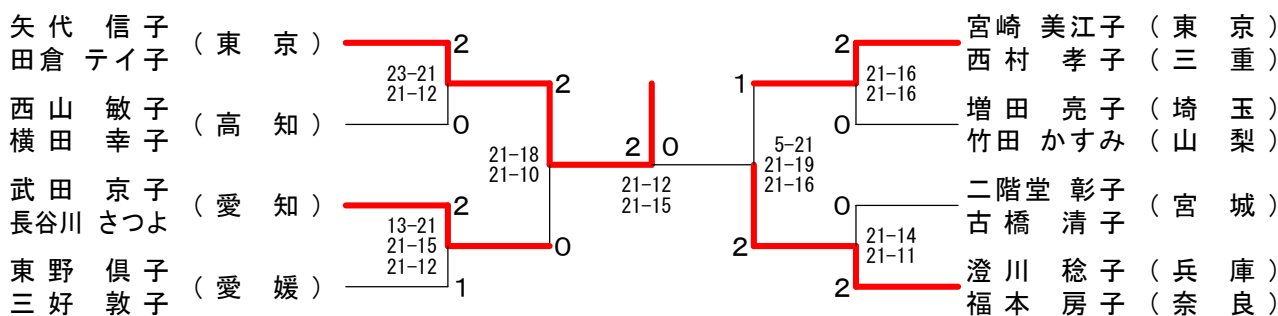
60歳以上女子シングルス



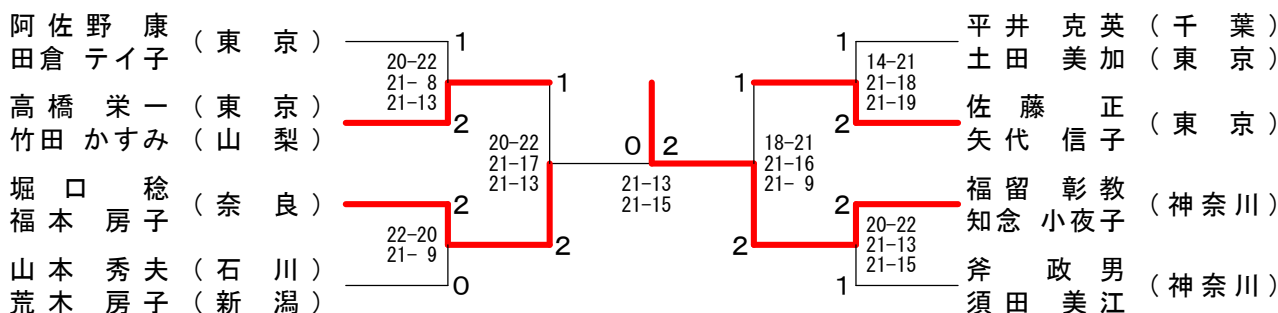
60歳以上男子ダブルス



60歳以上女子ダブルス

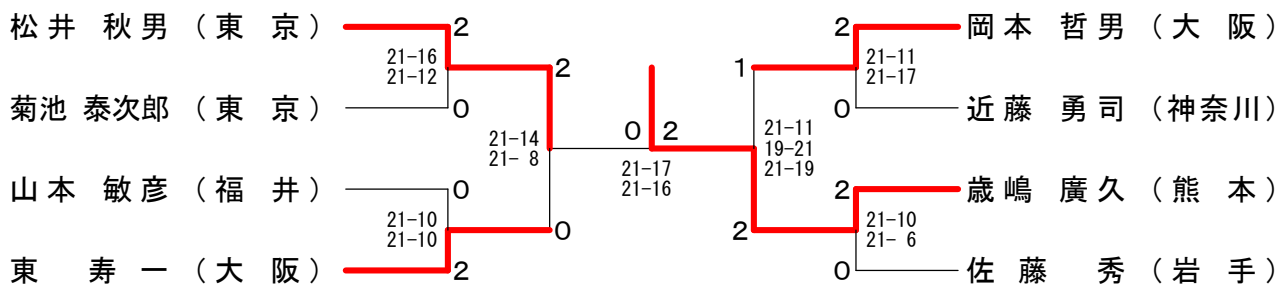


60歳以上混合ダブルス

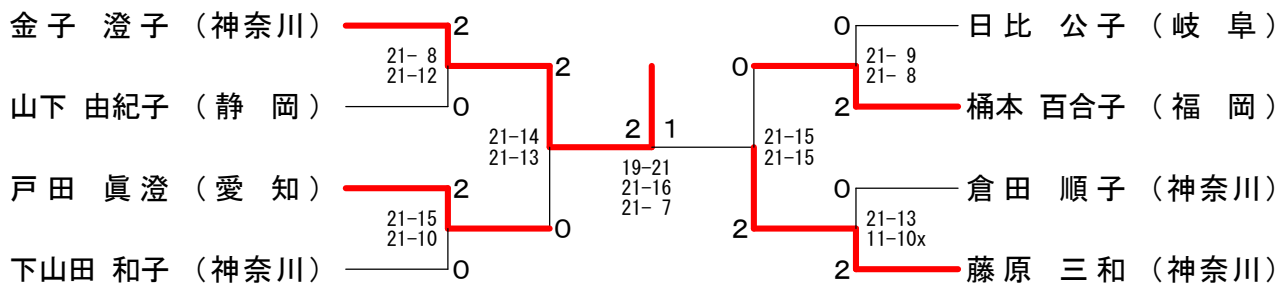


ベスト8対戦

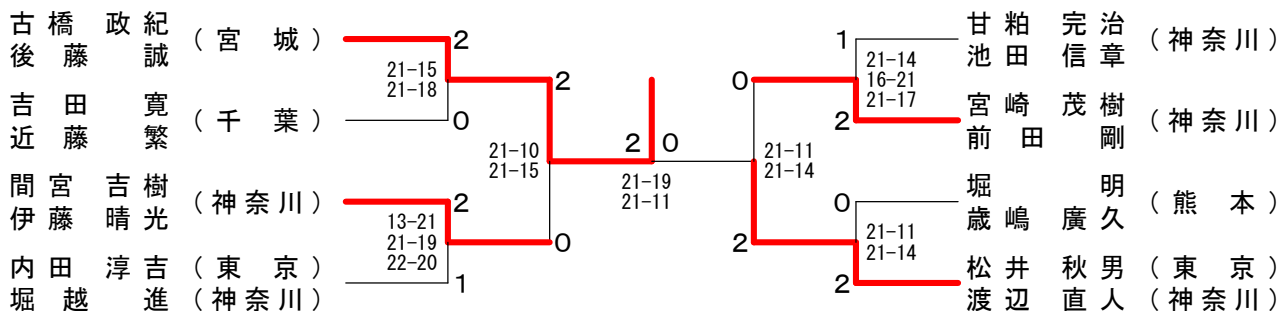
65歳以上男子シングルス



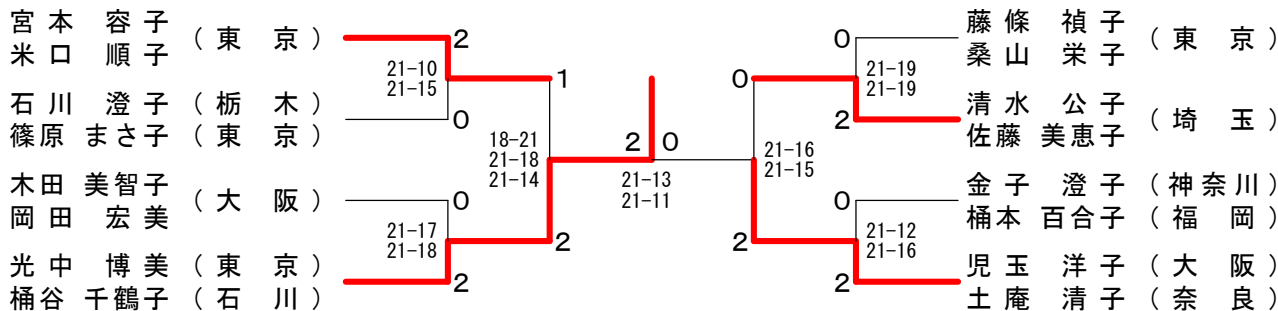
65歳以上女子シングルス



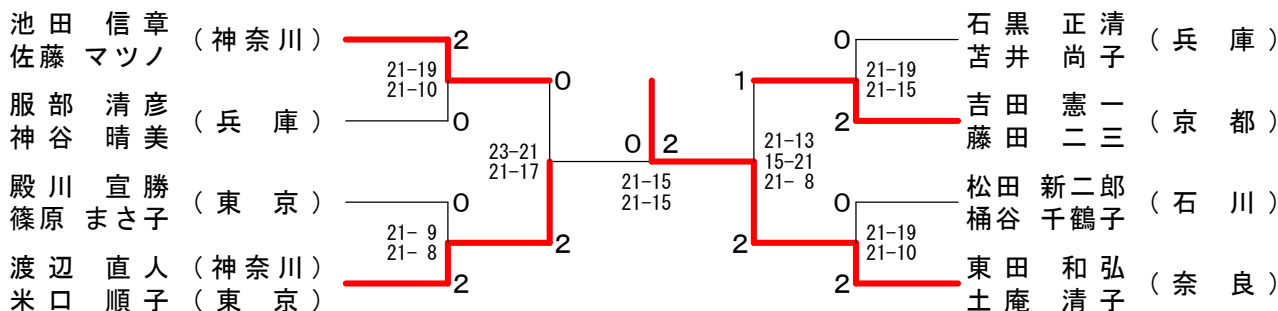
65歳以上男子ダブルス



65歳以上女子ダブルス

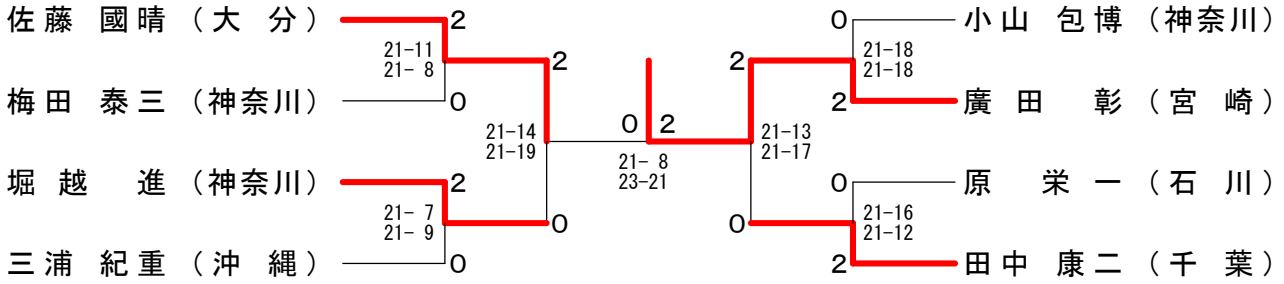


65歳以上混合ダブルス

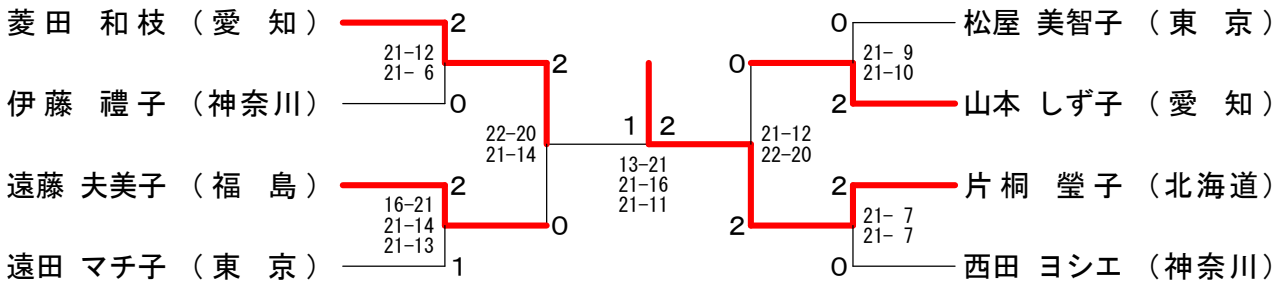


ベスト8対戦

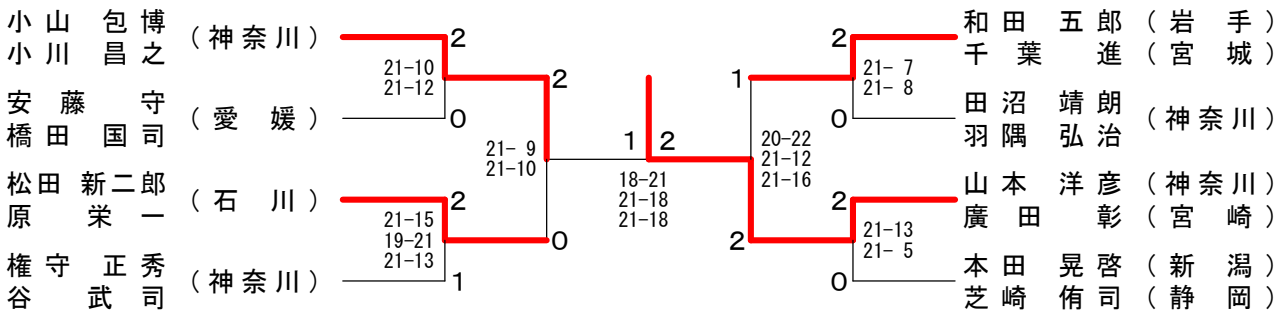
70歳以上男子シングルス



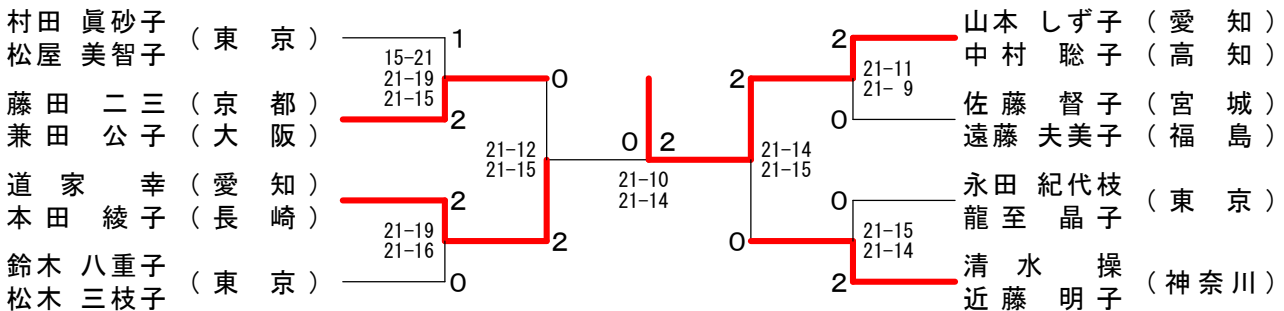
70歳以上女子シングルス



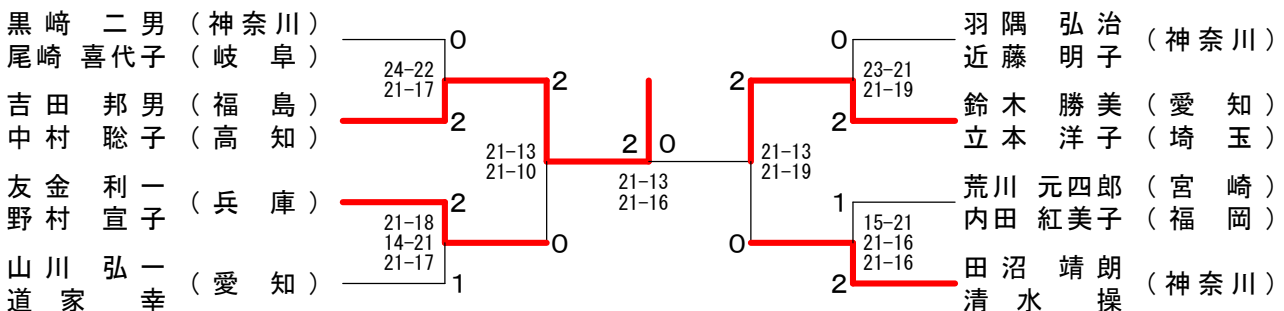
70歳以上男子ダブルス



70歳以上女子ダブルス

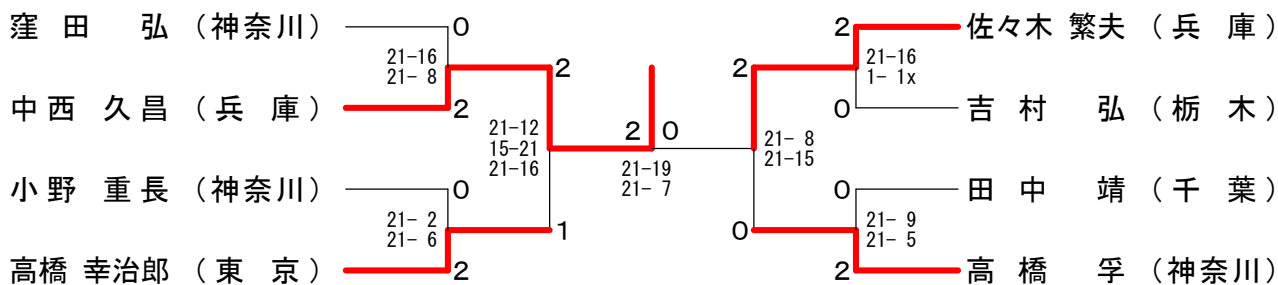


70歳以上混合ダブルス

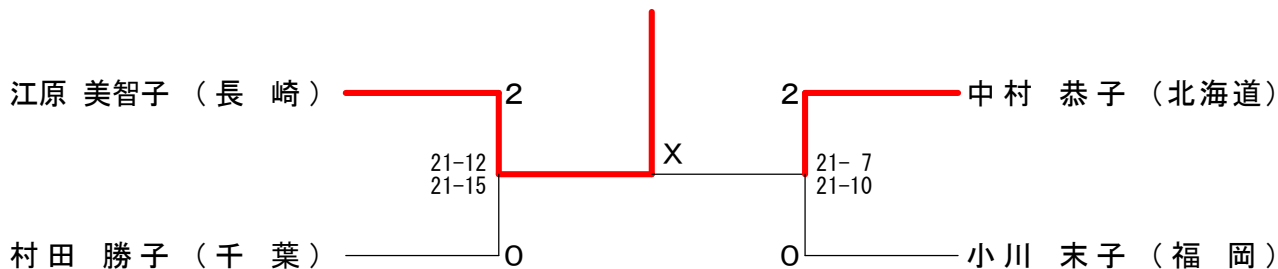


ベスト8対戦

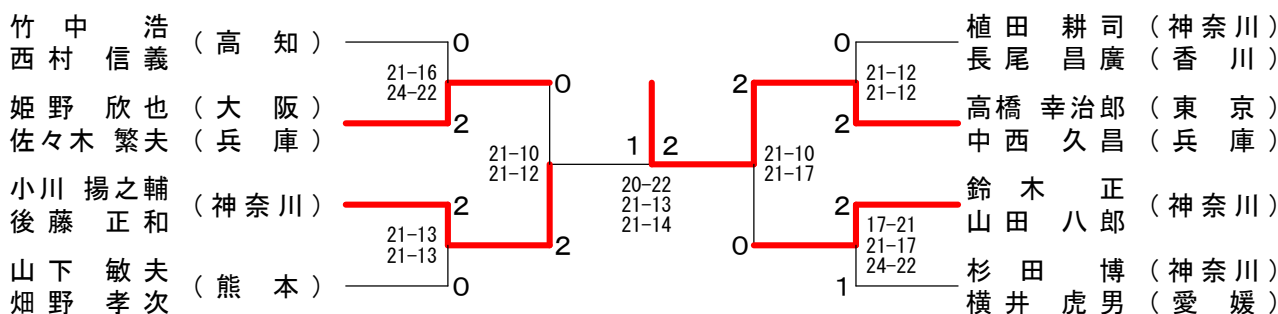
75歳以上男子シングルス



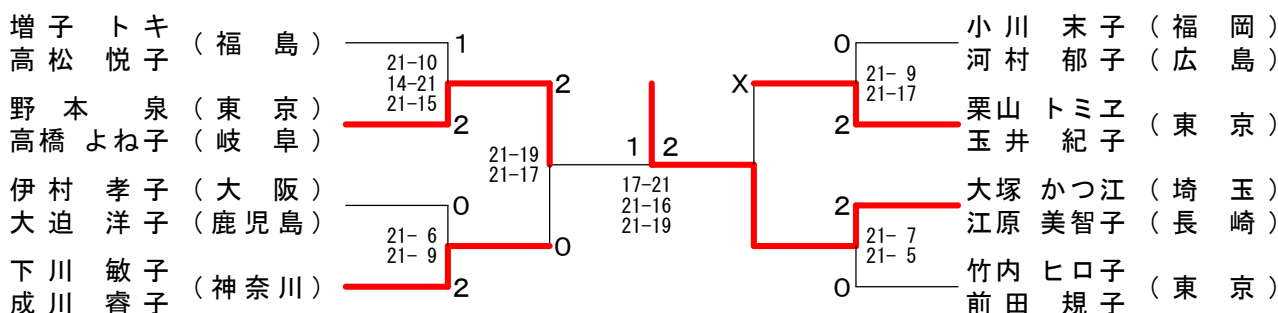
75歳以上女子シングルス



75歳以上男子ダブルス



75歳以上女子ダブルス



75歳以上混合ダブルス

