

# 第59回全日本社会人バドミントン選手権大会

平成28年9月3日-7日 愛知県一宮市

## 男子シングルス

|              |   |                         |   |   |                |             |
|--------------|---|-------------------------|---|---|----------------|-------------|
| 坂井 一将 (東京)   | 2 | 21-6<br>21-9            | 2 | 0 | 21-16<br>21-18 | 上田 拓馬 (東京)  |
| 丸尾 亮太郎 (神奈川) | 0 | 26-24<br>18-21<br>21-9  | 2 | 0 | 21-13<br>21-12 | 小野寺 裕介 (東京) |
| 古財 和輝 (京都)   | 1 | 20-22<br>21-12<br>21-14 | 1 | 2 | 21-18<br>21-14 | 下農 走 (富山)   |
| 常山 幹太 (富山)   | 2 |                         | 1 | 2 | 0              | 武下 利一 (富山)  |

## 男子ダブルス

|            |   |                         |   |   |                         |            |
|------------|---|-------------------------|---|---|-------------------------|------------|
| 園田 啓悟 (富山) | 2 | 21-9<br>19-21<br>21-18  | 2 | 0 | 15-21<br>21-19<br>21-14 | 保木 卓朗 (富山) |
| 嘉村 健士 (富山) | 1 | 21-12<br>21-14          | 0 | 2 | 21-18<br>21-13          | 小林 優吾 (富山) |
| 山田 和司 (東京) | 1 | 21-19<br>14-21<br>21-19 | 0 | 2 | 21-13<br>21-12          | 島田 大輝 (東京) |
| 上田 拓馬 (東京) | 1 |                         | 0 | 2 | 0                       | 竹内 大義 (東京) |
| 佐伯 祐行 (東京) | 1 |                         | 0 | 2 | 0                       | 伊東 克範 (石川) |
| 埜畑 亮太 (東京) | 2 |                         | 0 | 2 | 2                       | 小林 晃 (石川)  |
| 金子 祐樹 (東京) | 2 |                         | 0 | 2 | 2                       | 遠藤 大由 (東京) |
| 井上 拓斗 (東京) | 2 |                         | 0 | 2 | 2                       | 渡辺 勇大 (東京) |

## 女子シングルス

|             |   |                         |   |   |                         |             |
|-------------|---|-------------------------|---|---|-------------------------|-------------|
| 橋本 由衣 (東京)  | 0 | 21-19<br>21-18          | 2 | 2 | 24-22<br>12-21<br>21-18 | 齋藤 栞 (山口)   |
| 鈴木 温子 (東京)  | 2 | 19-21<br>21-12<br>21-18 | 2 | 0 | 19-21<br>21-16<br>21-18 | 土井 杏奈 (東京)  |
| 高橋 沙也加 (東京) | 2 | 21-12<br>21-1           | 1 | 1 | 21-16<br>21-19          | 星 千智 (東京)   |
| 川上 紗恵奈 (秋田) | 0 |                         | 1 | 1 | 0                       | 三谷 美菜津 (東京) |

## 女子ダブルス

|             |   |                         |   |   |                |             |
|-------------|---|-------------------------|---|---|----------------|-------------|
| 福万 尚子 (熊本)  | 0 | 21-16<br>21-16          | 2 | 0 | 21-19<br>21-17 | 河崎 綾佳 (宮城)  |
| 與猶 くるみ (熊本) | 0 | 21-16<br>16-21<br>21-17 | 0 | 2 | 21-14<br>21-13 | 荒木 茜羽 (宮城)  |
| 新玉 美郷 (東京)  | 2 | 21-13<br>21-17          | 1 | 2 | 21-12<br>21-10 | 栗原文音 (東京)   |
| 渡邊 あかね (東京) | 2 |                         | 1 | 2 | 2              | 東野 有紗 (東京)  |
| 米元 陽花 (山口)  | 0 |                         | 1 | 2 | 0              | 久後 あすみ (島根) |
| 今井 優歩 (山口)  | 0 |                         | 1 | 2 | 2              | 横山 めぐみ (島根) |
| 前田 美順 (熊本)  | 2 |                         | 1 | 2 | 2              | 福島 由紀 (熊本)  |
| 山口 茜 (熊本)   | 2 |                         | 1 | 2 | 2              | 廣田 彩花 (熊本)  |

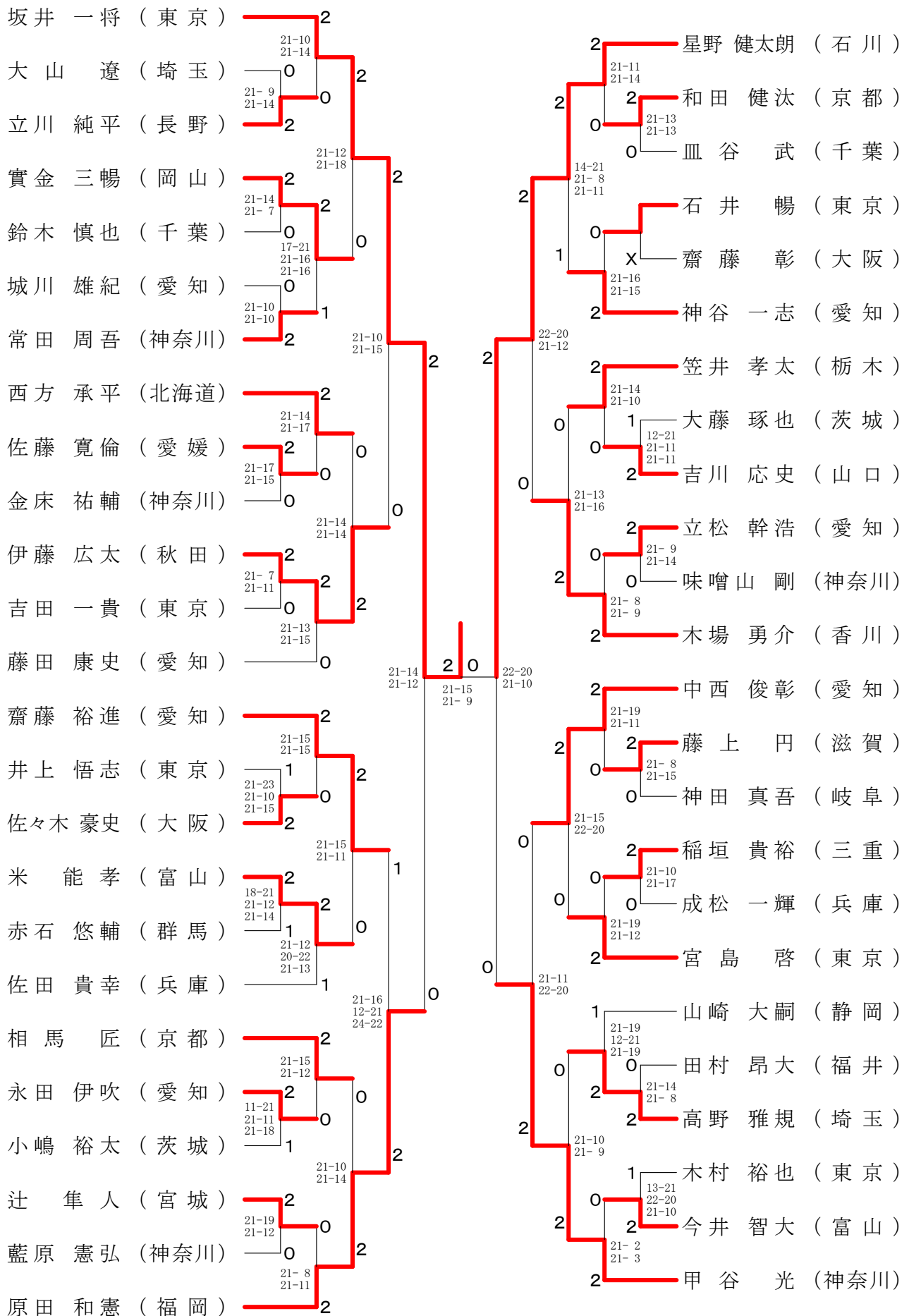
## 混合ダブルス

|             |   |                |   |   |                         |             |
|-------------|---|----------------|---|---|-------------------------|-------------|
| 渡辺 勇大 (東京)  | 2 | 21-14<br>21-18 | 2 | 2 | 21-17<br>21-19          | 井上 拓斗 (東京)  |
| 東野 有紗 (東京)  | 0 | 21-11<br>21-6  | 2 | 0 | 21-15<br>11-21<br>23-21 | 栗原文音 (東京)   |
| 権藤 公平 (富山)  | 0 | 21-19<br>21-18 | 0 | 1 | 21-16<br>21-6           | 浦井 唯行 (岐阜)  |
| 廣田 彩花 (熊本)  | 0 |                | 0 | 1 | 0                       | 横山 めぐみ (島根) |
| 伊東 克範 (石川)  | 0 |                | 0 | 1 | 2                       | 金子 祐樹 (東京)  |
| 浦谷 夏未 (秋田)  | 0 |                | 0 | 1 | 2                       | 篠谷 菜留 (東京)  |
| 竹内 義憲 (東京)  | 2 |                | 0 | 1 | 0                       | 米元 優樹 (山口)  |
| 高畑 祐紀子 (東京) | 2 |                | 0 | 1 | 0                       | 米元 陽花 (山口)  |

# 第59回全日本社会人バドミントン選手権大会

平成28年9月3日-7日 愛知県一宮市

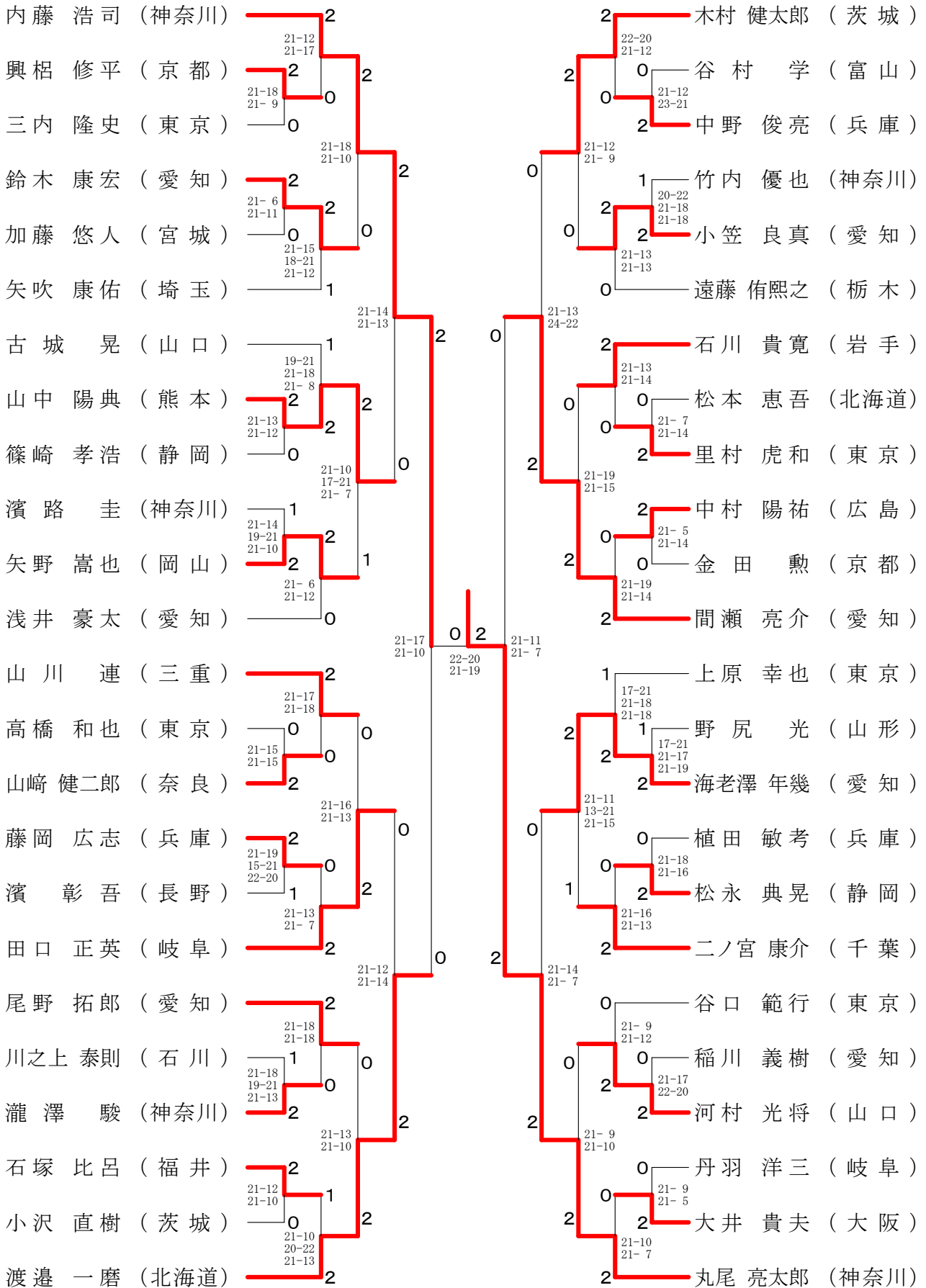
## 男子シングルス-1



# 第59回全日本社会人バドミントン選手権大会

平成28年9月3日-7日 愛知県一宮市

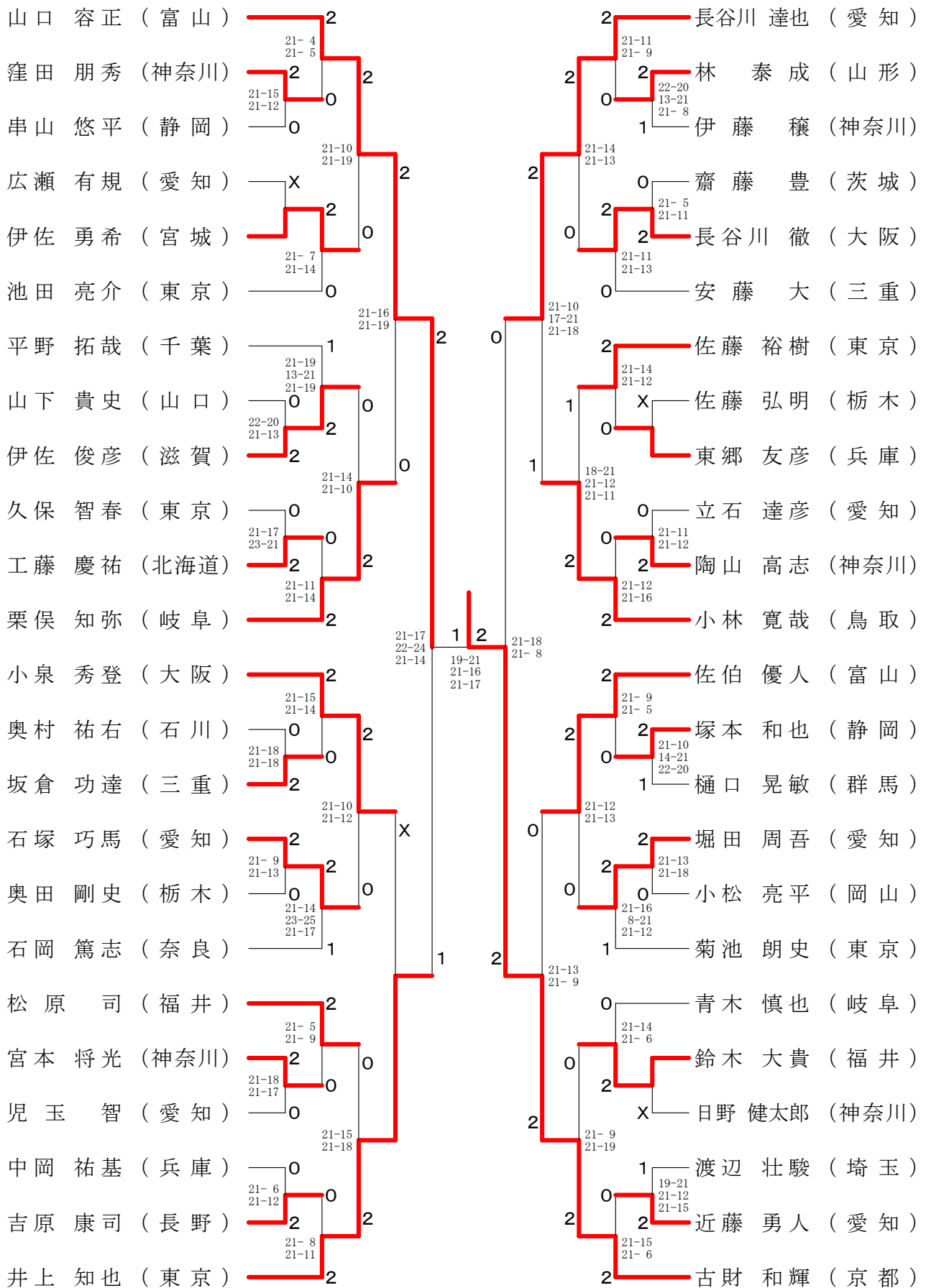
## 男子シングルス-2



# 第59回全日本社会人バドミントン選手権大会

平成28年9月3日-7日 愛知県一宮市

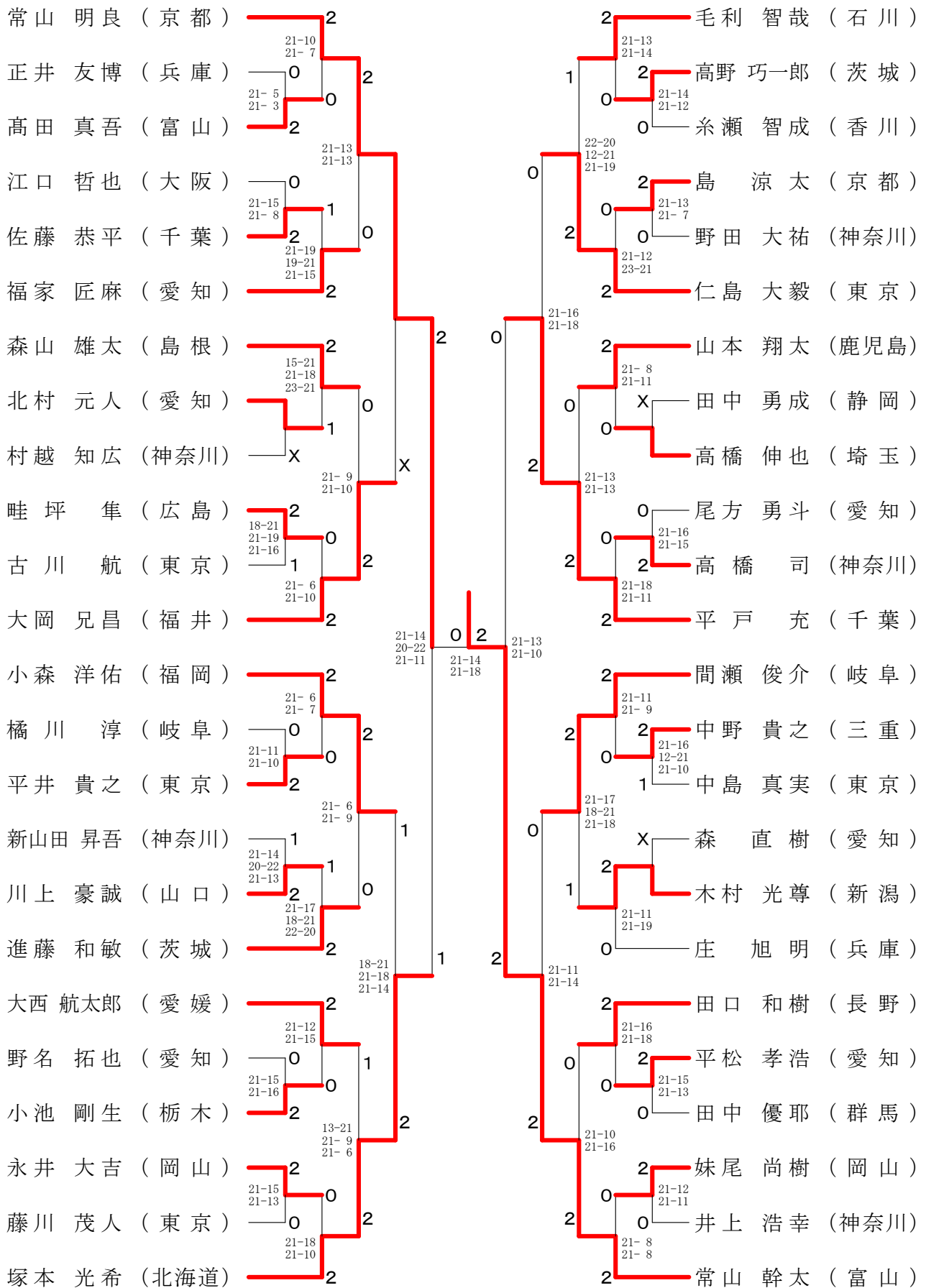
## 男子シングルス-3



# 第59回全日本社会人バドミントン選手権大会

平成28年9月3日-7日 愛知県一宮市

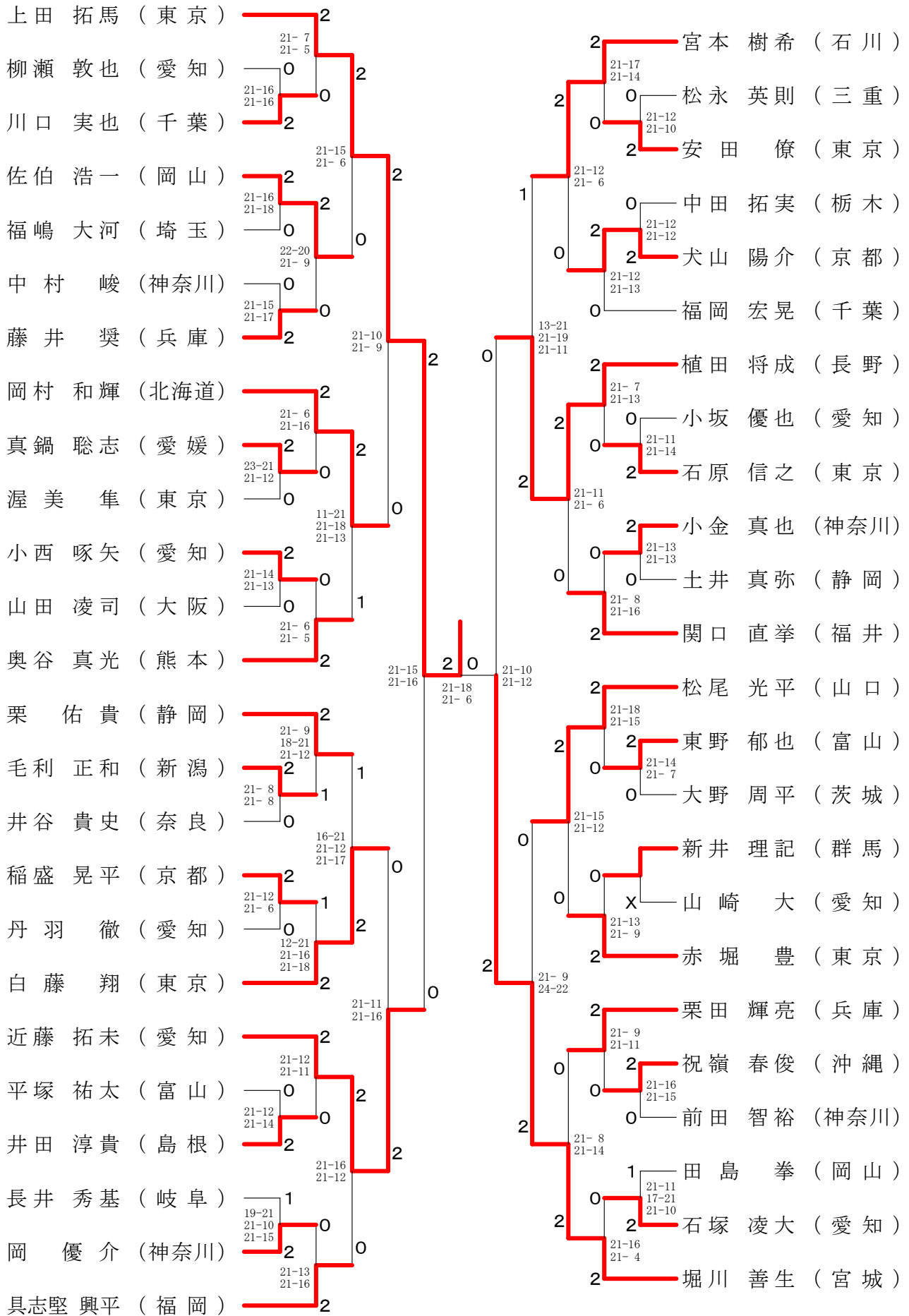
## 男子シングルス-4



# 第59回全日本社会人バドミントン選手権大会

平成28年9月3日-7日 愛知県一宮市

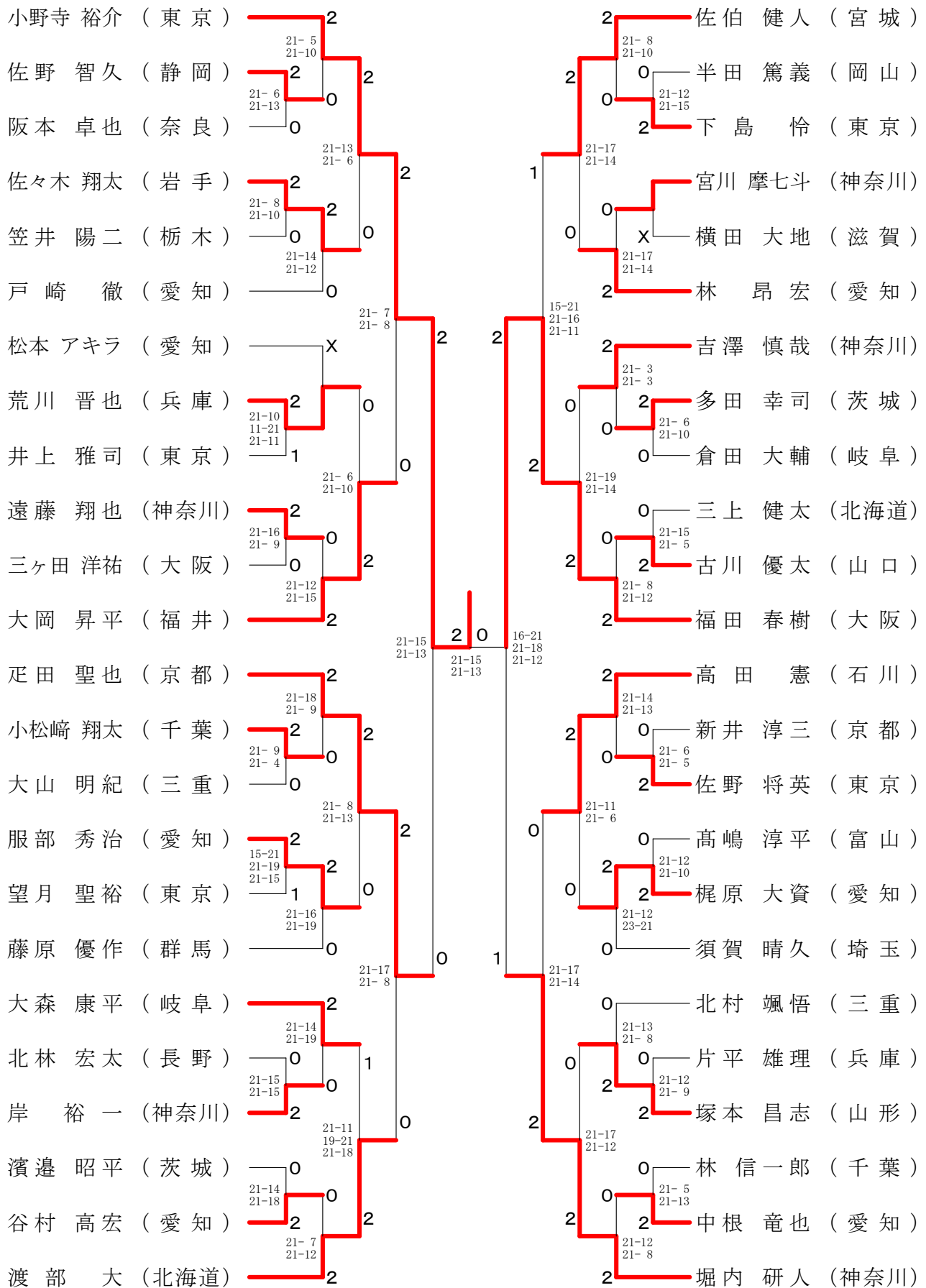
## 男子シングルス-5



# 第59回全日本社会人バドミントン選手権大会

平成28年9月3日-7日 愛知県一宮市

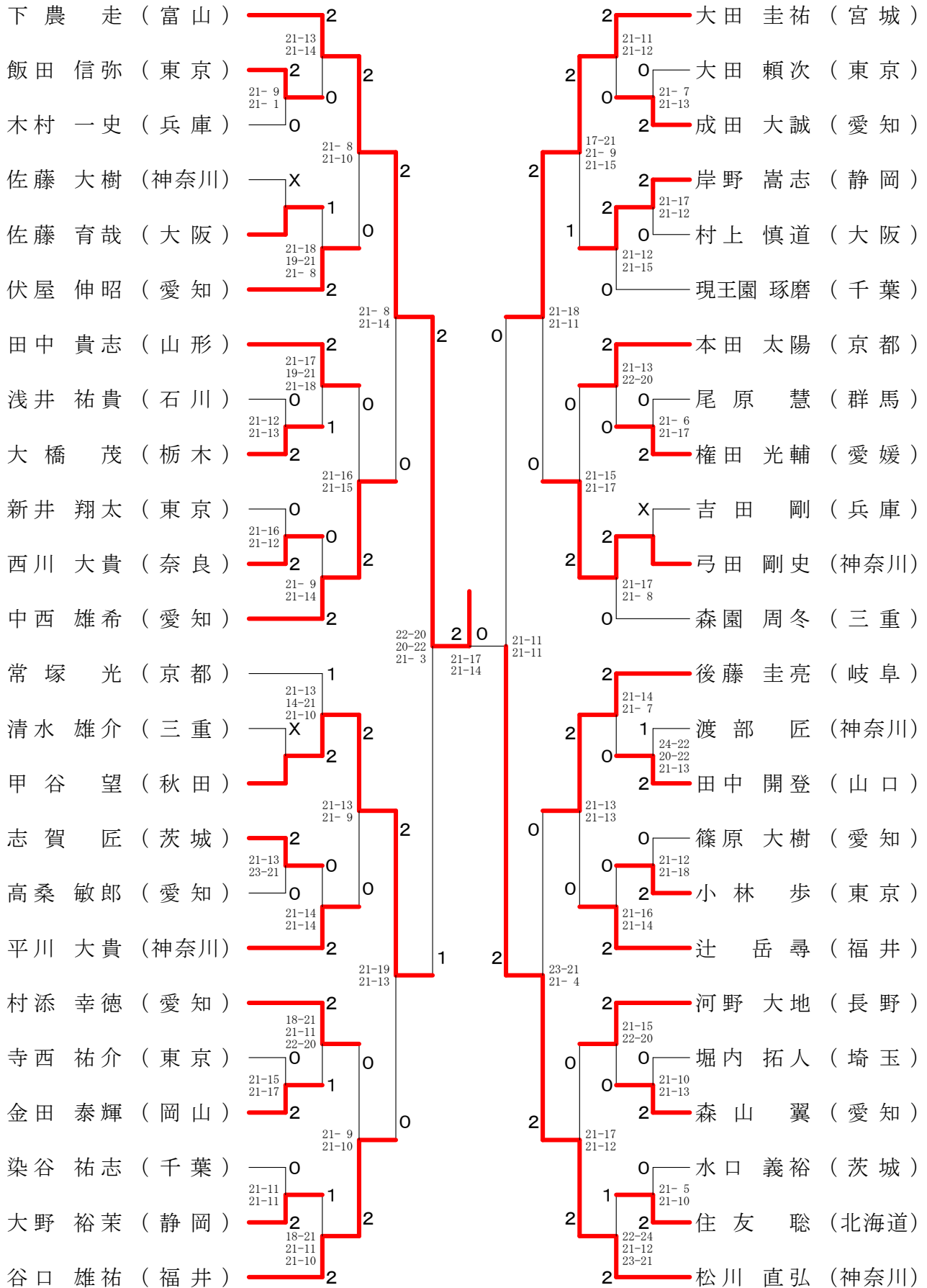
## 男子シングルス-6



# 第59回全日本社会人バドミントン選手権大会

平成28年9月3日-7日 愛知県一宮市

## 男子シングルスー7

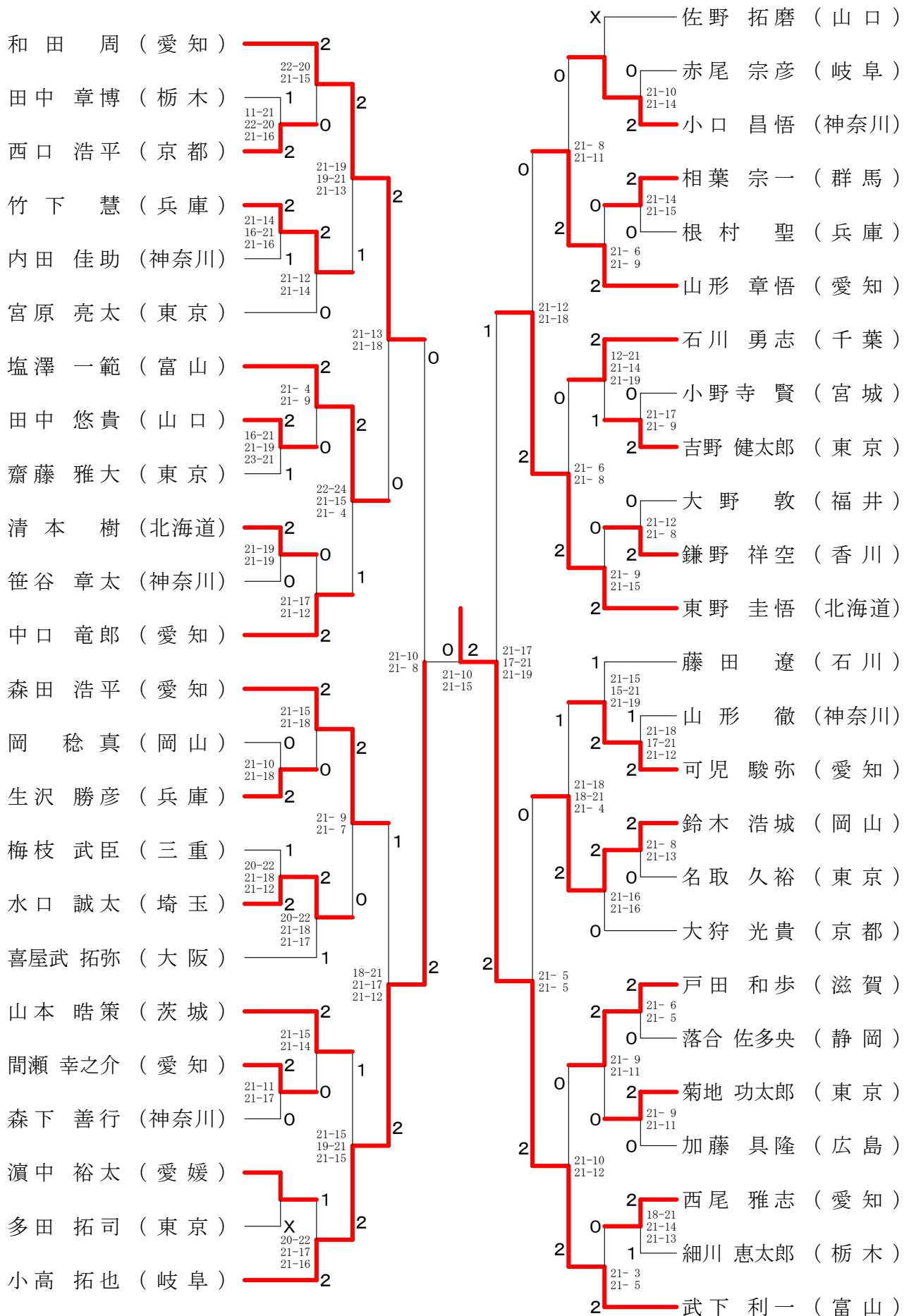




# 第59回全日本社会人バドミントン選手権大会

平成28年9月3日-7日 愛知県一宮市

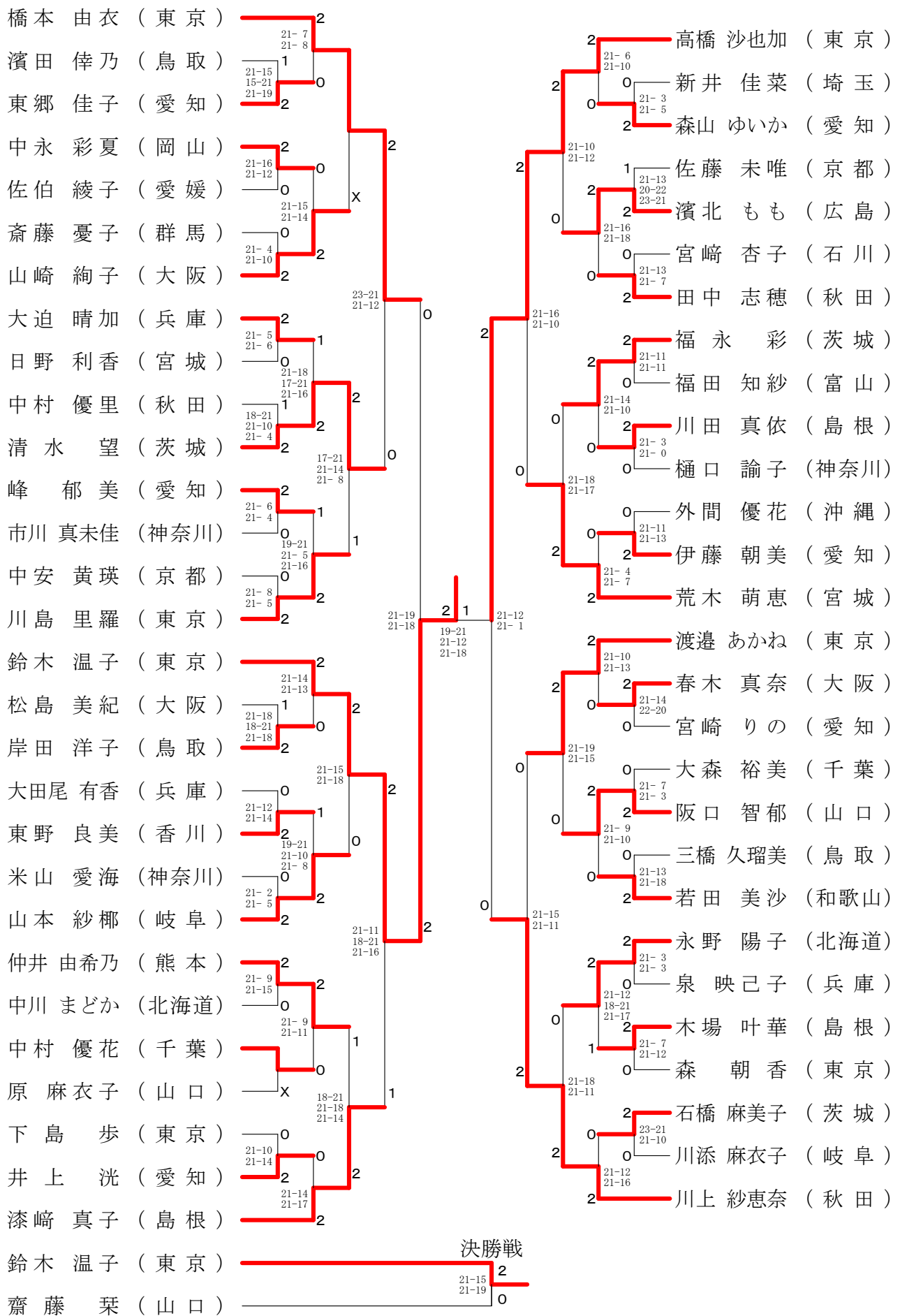
## 男子シングルス-8



# 第59回全日本社会人バドミントン選手権大会

平成28年9月3日-7日 愛知県一宮市

## 女子シングルスー1



# 第59回全日本社会人バドミントン選手権大会

平成28年9月3日-7日 愛知県一宮市

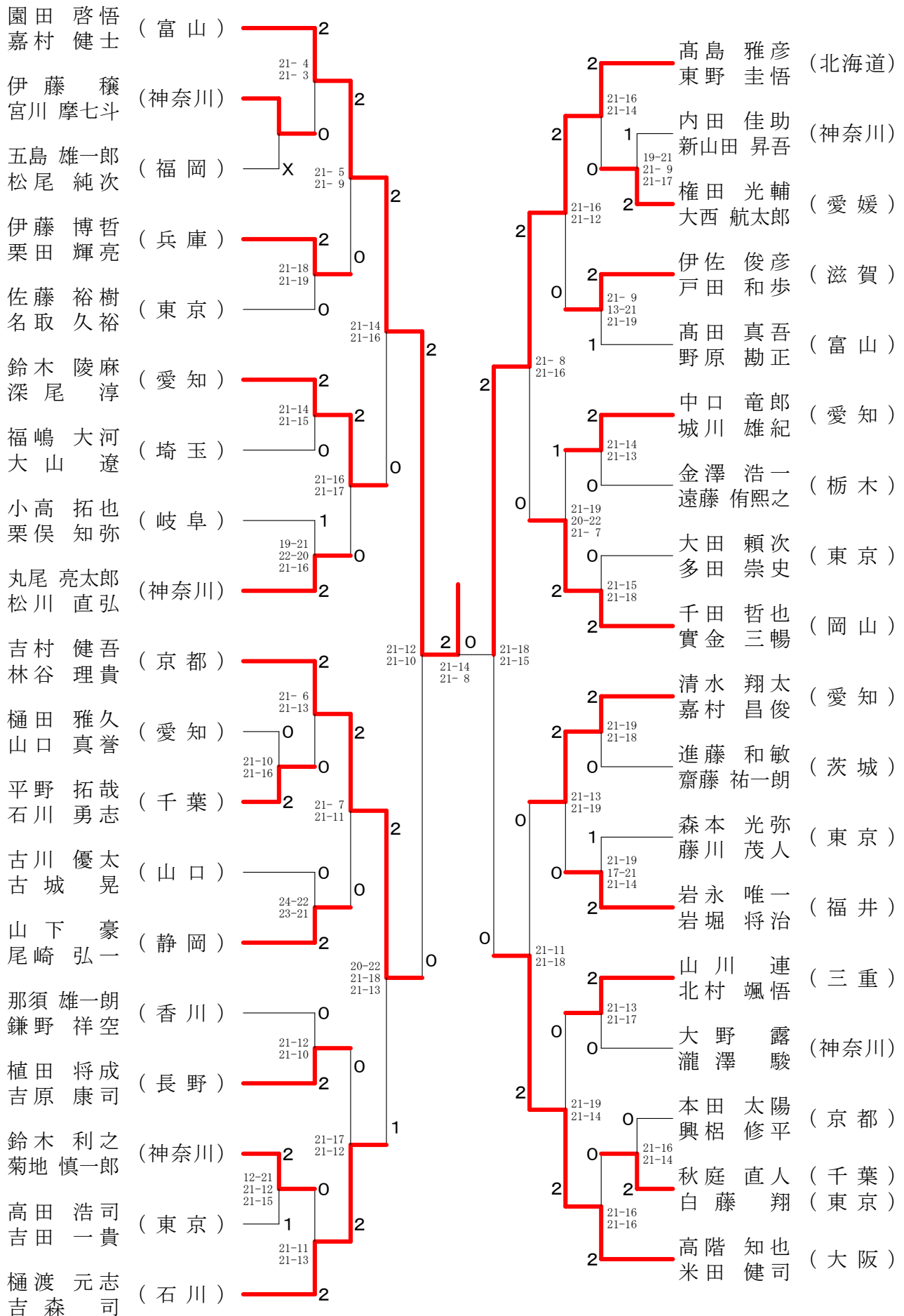
## 女子シングルス-2

|             |   |                         |                         |                        |           |                         |                |                         |                |             |
|-------------|---|-------------------------|-------------------------|------------------------|-----------|-------------------------|----------------|-------------------------|----------------|-------------|
| 大堀 彩 (富山)   | 2 | 21-10<br>21-7           | 2                       | 21-9<br>14-21<br>21-14 | 星 千智 (東京) |                         |                |                         |                |             |
| 住友 彩花 (北海道) | 2 | 21-16<br>21-12          | 0                       | 2                      | 0         | 本田 恵利奈 (茨城)             |                |                         |                |             |
| 前田 知鶴代 (愛知) | 0 |                         | 24-22<br>21-9           | 1                      | 2         | 21-17<br>21-10          | 木村 百花 (兵庫)     |                         |                |             |
| 鳩貝 早紀 (埼玉)  | 0 | 21-8<br>21-9            | 0                       | 2                      | 2         | 21-10<br>21-9           | 園田 絵里奈 (愛知)    |                         |                |             |
| 和田 輝里 (大阪)  | 2 | 21-8<br>21-11           | 0                       | 0                      | 2         | 21-9<br>21-6            | 今井 優歩 (山口)     |                         |                |             |
| 高瀬 秀穂 (鳥取)  | 1 | 15-21<br>21-13<br>21-12 | 2                       | 0                      | 0         | 21-15<br>21-19          | 中谷 友美 (神奈川)    |                         |                |             |
| 尾崎 沙織 (東京)  | 2 |                         | 21-16<br>21-18          | 2                      | 2         | 21-5<br>21-10           | 高橋 真理 (鳥取)     |                         |                |             |
| 楠瀬 由佳 (秋田)  | 2 | 21-5<br>21-5            | 2                       | 2                      | 2         | 21-12<br>21-13          | 濱崎 真衣 (島根)     |                         |                |             |
| 中條 祥子 (東京)  | 0 | 21-16<br>21-13          | 0                       | 2                      | X         | 21-10<br>21-9           | 橋詰 有紗 (岐阜)     |                         |                |             |
| 小林 美紀 (島根)  | 2 | 21-10<br>21-2           | 0                       | 1                      | 0         | 0                       | 須藤 詩織 (群馬)     |                         |                |             |
| 鈴木 真衣 (神奈川) | 0 |                         | 21-15<br>21-15          | 2                      | 0         | 17-21<br>21-13<br>21-11 | X              | 早川 紗保里 (大阪)             |                |             |
| 市山 瑤子 (石川)  | 2 | 21-10<br>21-8           | 0                       | 2                      | 2         | 21-12<br>21-11          | 2              | 平井 亜紀 (広島)              |                |             |
| 川口 紗希 (千葉)  | 0 | 21-16<br>21-18          | 2                       | 2                      | 0         | 21-12<br>21-11          | 0              | 坂巻 麻美 (東京)              |                |             |
| 齋藤 栞 (山口)   | 2 |                         | 24-22<br>12-21<br>21-18 | 2                      | 1         | 21-12<br>23-21          | 2              | 松本 麻佑 (秋田)              |                |             |
| 土井 杏奈 (東京)  | 2 | 21-15<br>21-9           | 2                       | 1                      | 1         | 19-21<br>21-16<br>21-18 | 21-16<br>21-19 | 永田 麗 (秋田)               |                |             |
| 保井 優奈 (京都)  | 0 |                         | 2                       | 1                      | 2         | 12-21<br>22-20<br>21-18 | 2              | 佐伯 幸那 (岡山)              |                |             |
| 宮沢 麻耶 (香川)  | X |                         | 18-21<br>21-17<br>21-8  | 2                      | 0         | 21-10<br>21-9           | 0              | 栗城 知佳 (神奈川)             |                |             |
| 奥田 真穂 (三重)  | X |                         | 2                       | 0                      | 1         | 10-21<br>21-19<br>21-15 | 1              | 21-19<br>18-21<br>21-14 | 合田 侑希 (愛知)     |             |
| 山本 理香 (鳥取)  | 0 | 21-12<br>21-11          | 1                       | 2                      | 0         | 2                       | 2              | 22-20<br>21-16          | 安藤 理奈 (北海道)    |             |
| 坪井 梨恵 (愛知)  | 0 | 21-5<br>21-14           | 2                       | 2                      | 0         | 2                       | 0              | 21-10<br>21-8           | 阿部 愛 (大阪)      |             |
| 野尻野 匡世 (茨城) | 2 |                         | 22-20<br>21-19          | 1                      | 0         | 2                       | 2              | 21-10<br>21-11          | 北 はるな (東京)     |             |
| 永原 和可那 (秋田) | X |                         | 2                       | 0                      | 2         | 2                       | 2              | 2                       | 高木 美季 (兵庫)     |             |
| 中村 結奈 (東京)  | 0 | 21-8<br>21-6            | 0                       | 2                      | X         | 12-21<br>21-16<br>21-19 | 2              | X                       | 豊田 まみ子 (千葉)    |             |
| 井部 恵理香 (愛知) | X |                         | 2                       | 0                      | 0         | 0                       | 1              | 0                       | 21-18<br>21-13 | 渋川 さつき (京都) |
| 木戸 美咲 (兵庫)  | 2 | 21-13<br>21-11          | 0                       | 2                      | 2         | 2                       | 2              | 2                       | 21-16<br>21-10 | 樋口 奈津樹 (宮城) |
| 下島 りか (福島)  | 0 | 21-8<br>21-7            | 0                       | 2                      | 0         | 2                       | 0              | 2                       | 21-11<br>21-13 | 三島 幸子 (島根)  |
| 朝妻 翼 (栃木)   | 2 | 21-4<br>21-11           | 2                       | 2                      | 0         | 0                       | 0              | 2                       | 21-13<br>21-13 | 樋口 帆渚実 (愛知) |
| 伊東 可奈 (熊本)  | 2 |                         |                         | 2                      | 2         |                         | 2              | 2                       |                | 三谷 美菜津 (東京) |

# 第59回全日本社会人バドミントン選手権大会

平成28年9月3日-7日 愛知県一宮市

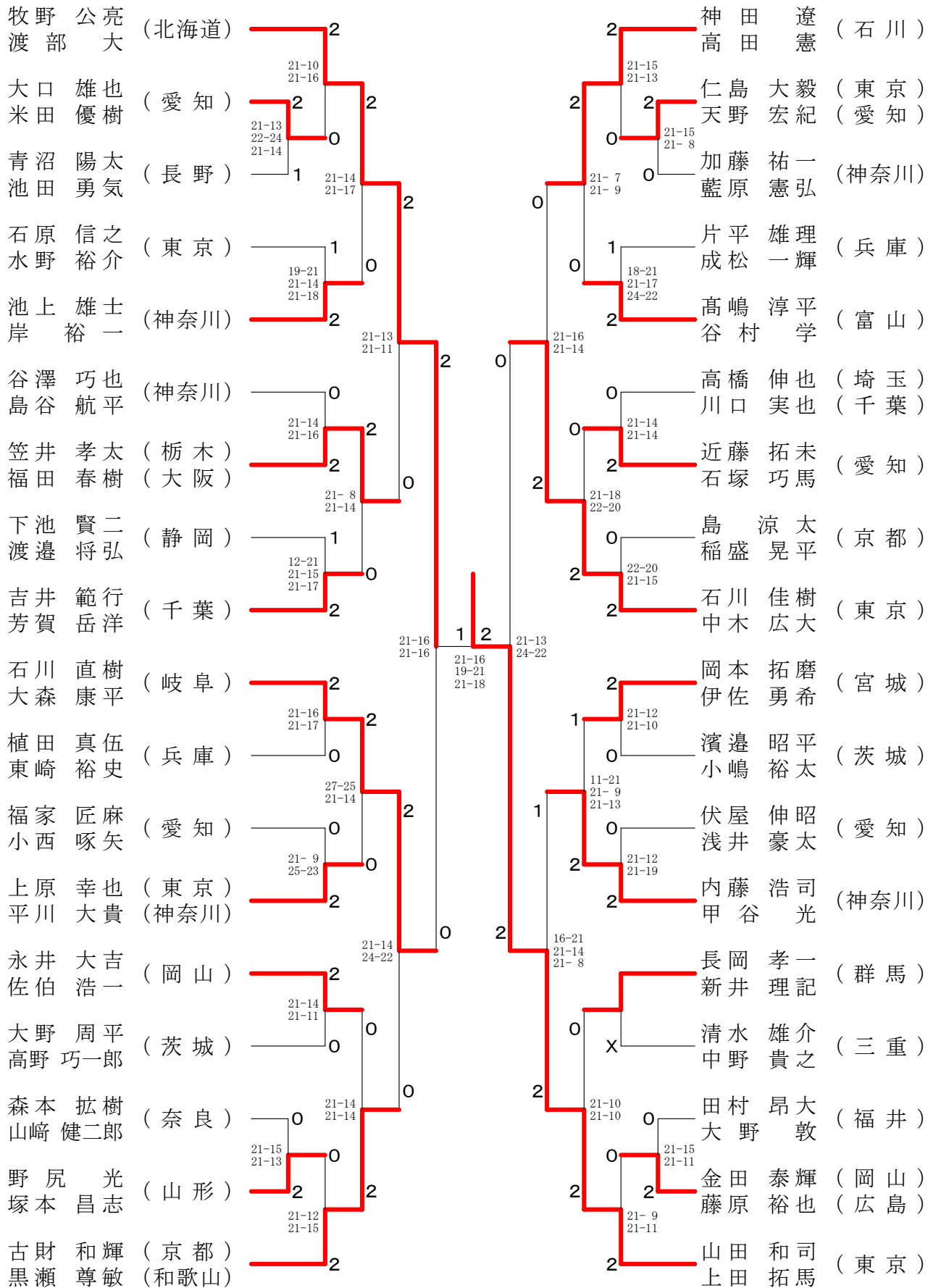
## 男子ダブルス-1



# 第59回全日本社会人バドミントン選手権大会

平成28年9月3日-7日 愛知県一宮市

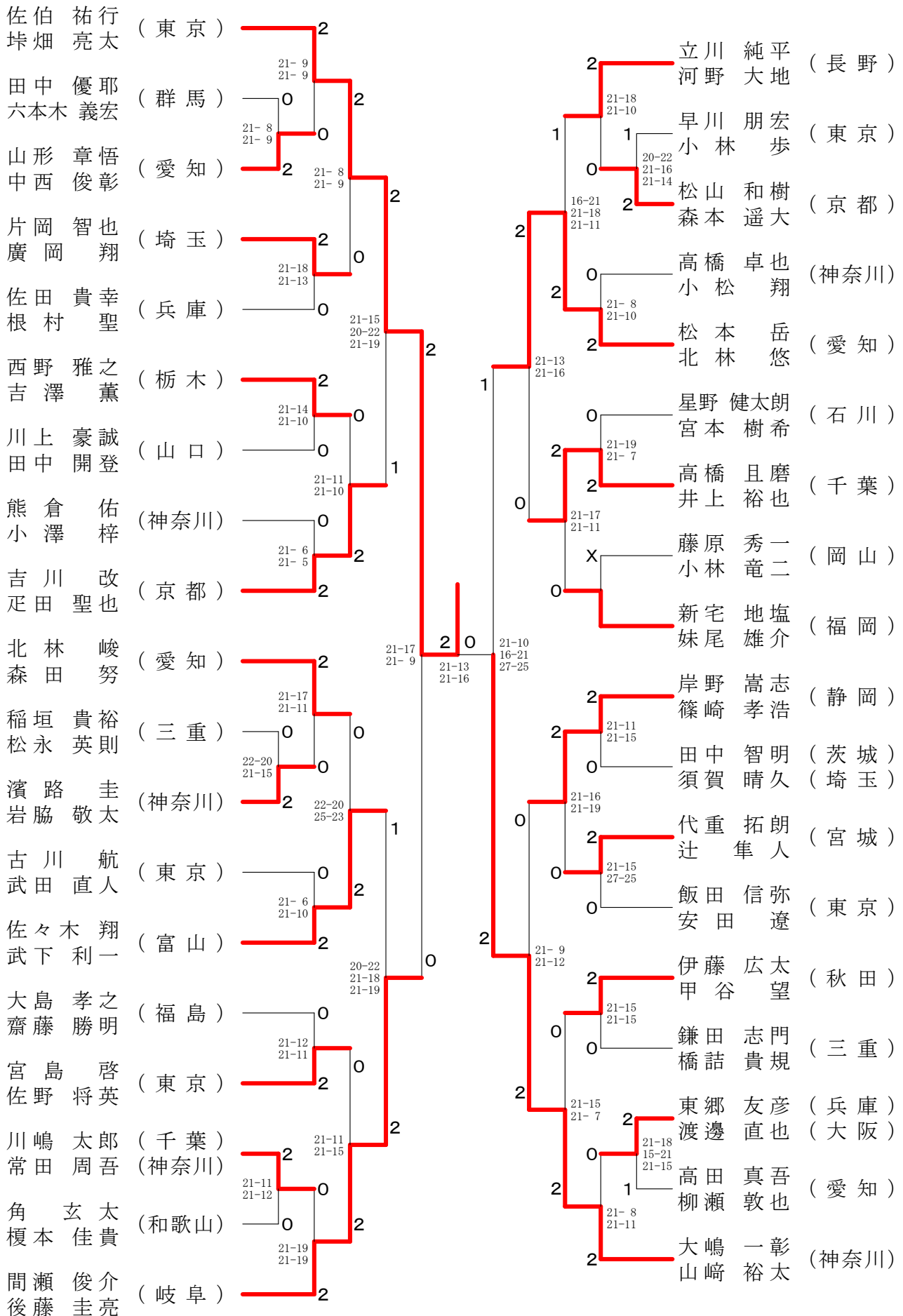
## 男子ダブルス-2



# 第59回全日本社会人バドミントン選手権大会

平成28年9月3日-7日 愛知県一宮市

## 男子ダブルス-3



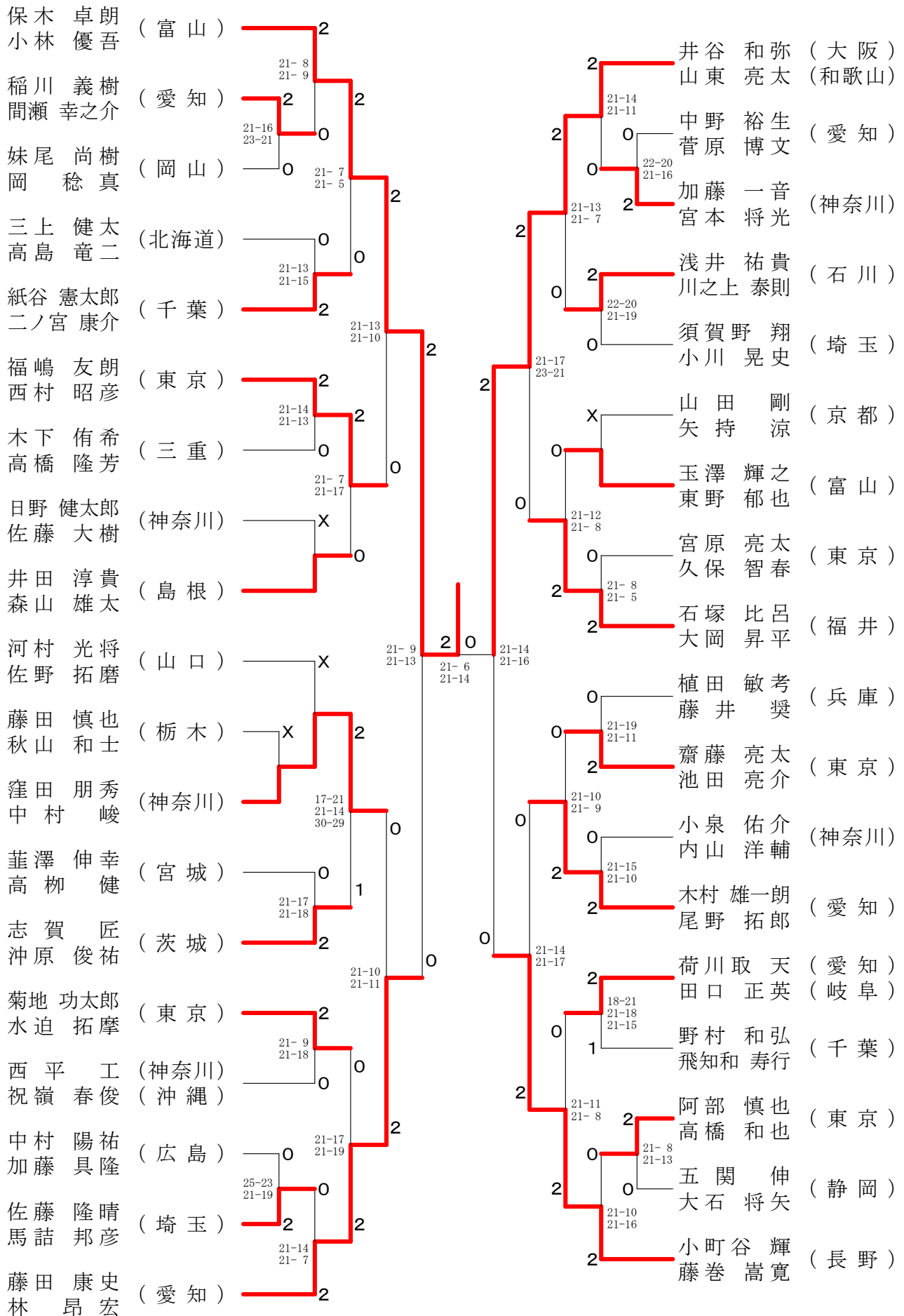




# 第59回全日本社会人バドミントン選手権大会

平成28年9月3日-7日 愛知県一宮市

## 男子ダブルス-5

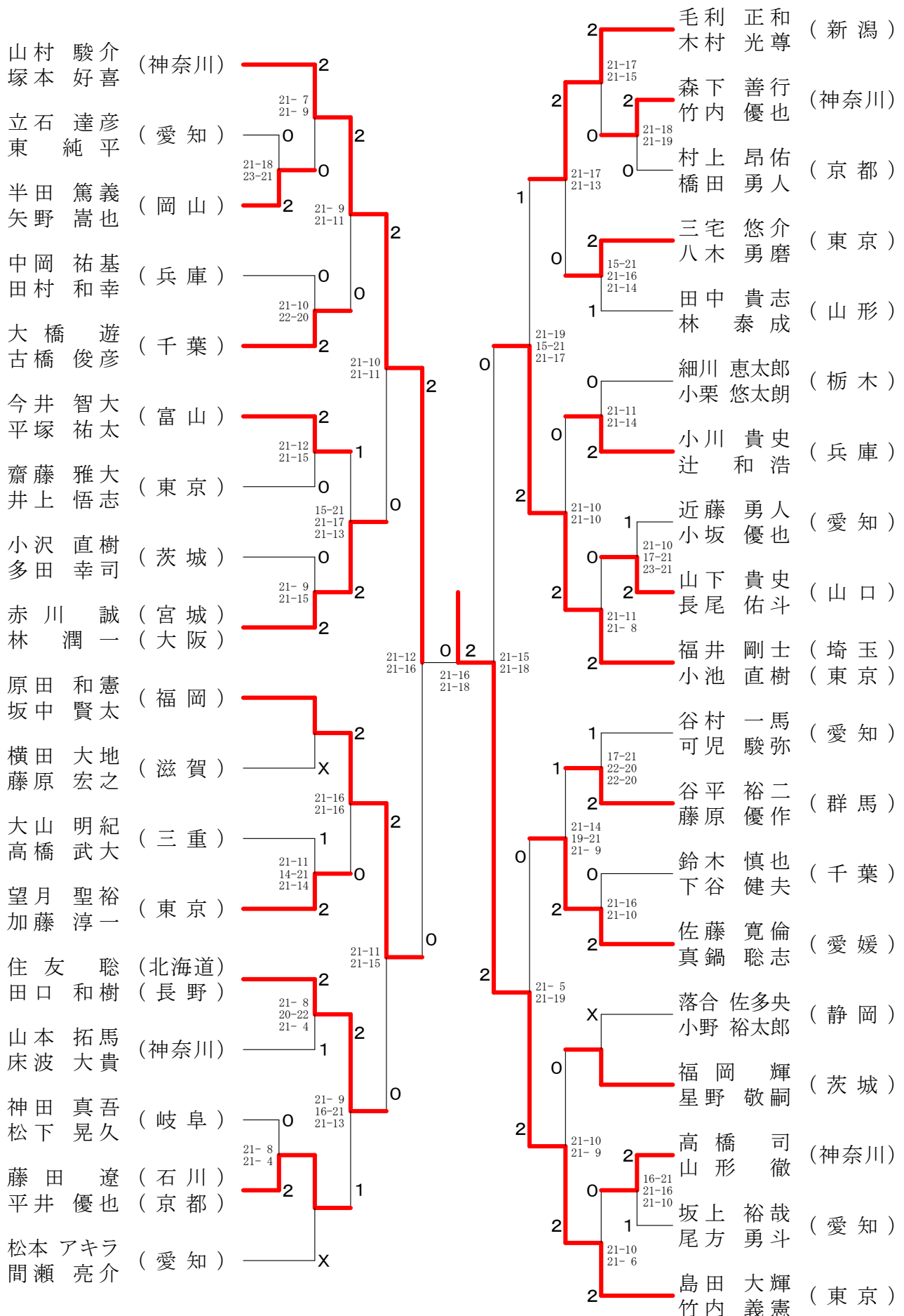




# 第59回全日本社会人バドミントン選手権大会

平成28年9月3日-7日 愛知県一宮市

## 男子ダブルス-6

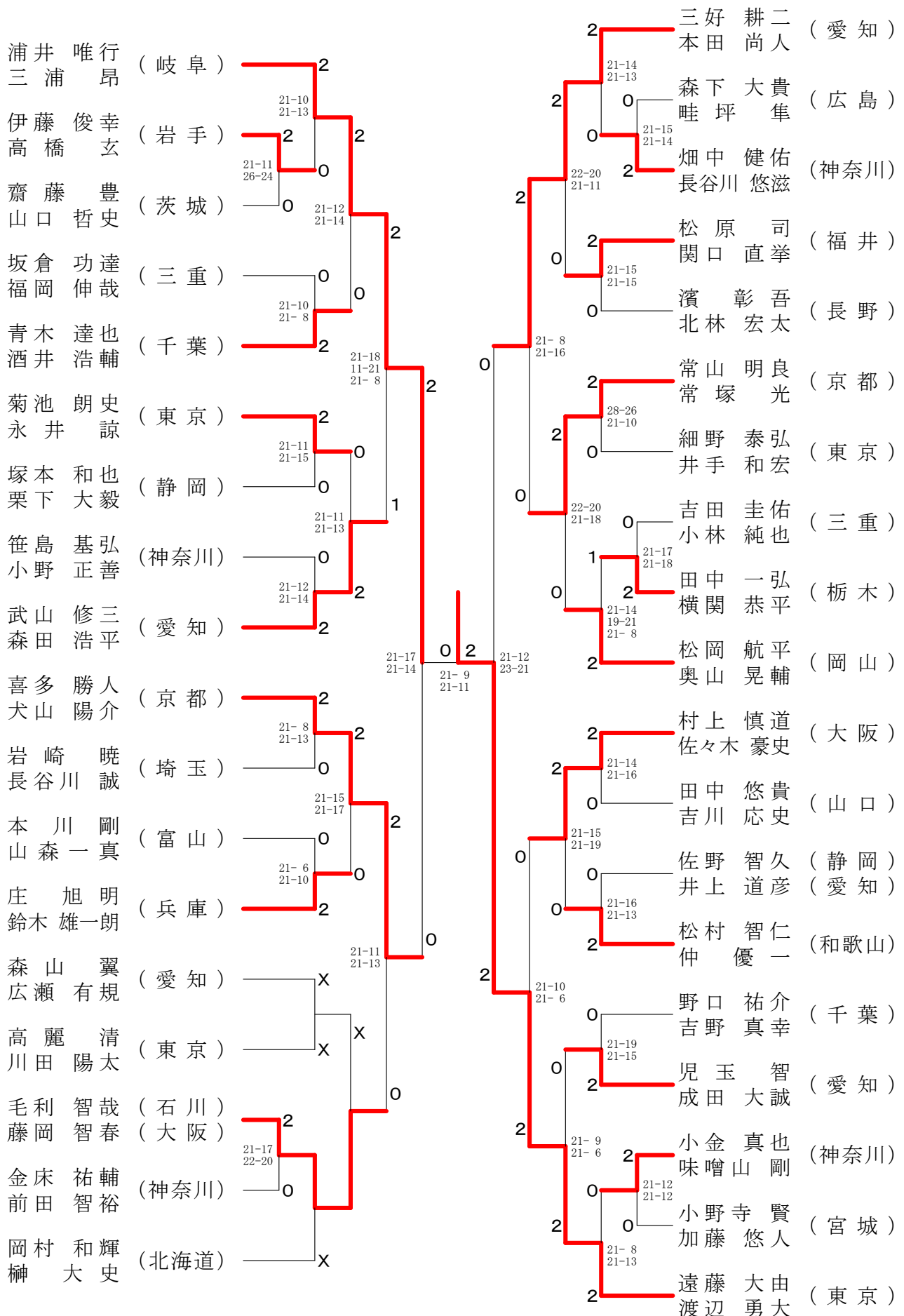




# 第59回全日本社会人バドミントン選手権大会

平成28年9月3日-7日 愛知県一宮市

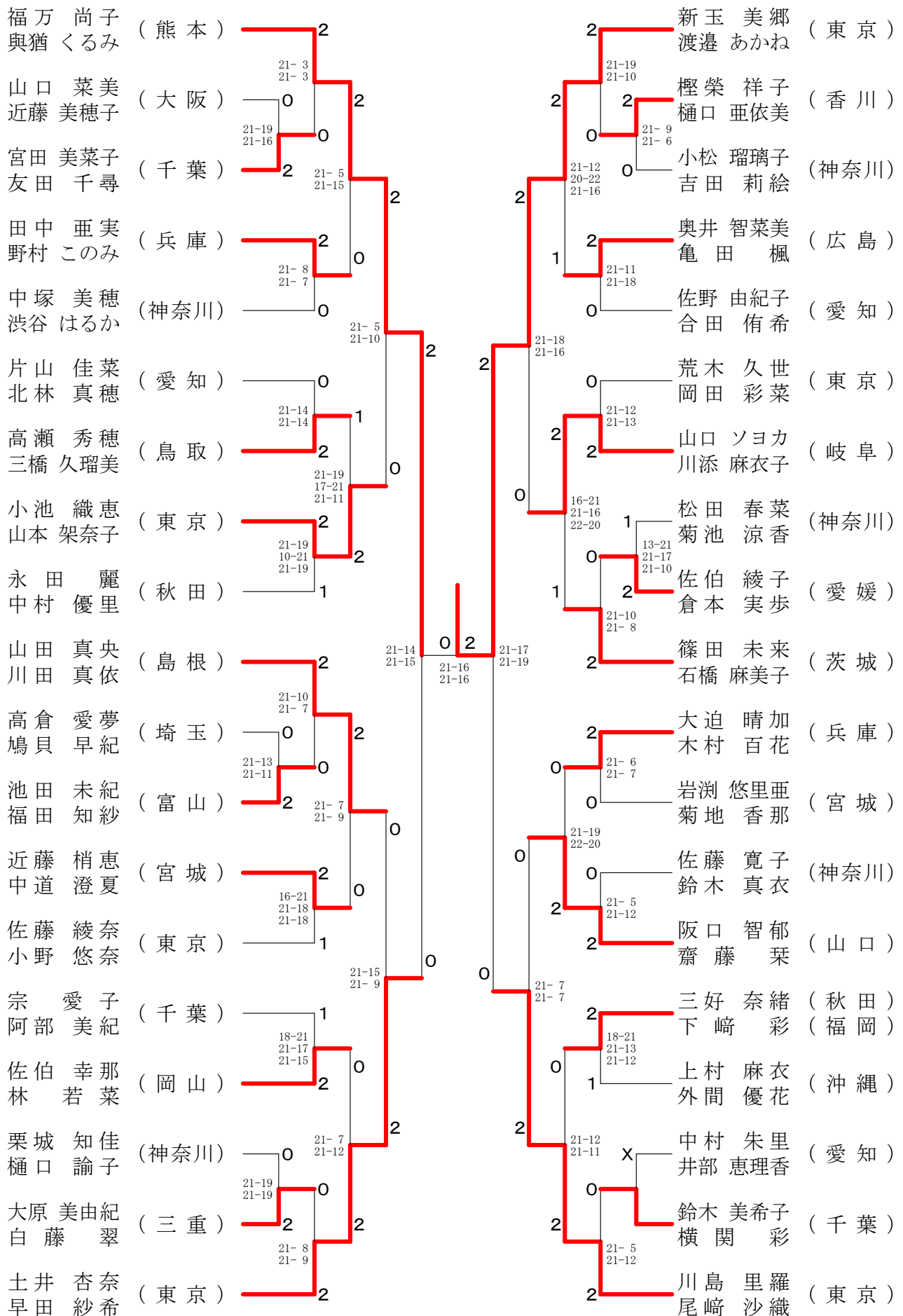
## 男子ダブルス-8



# 第59回全日本社会人バドミントン選手権大会

平成28年9月3日-7日 愛知県一宮市

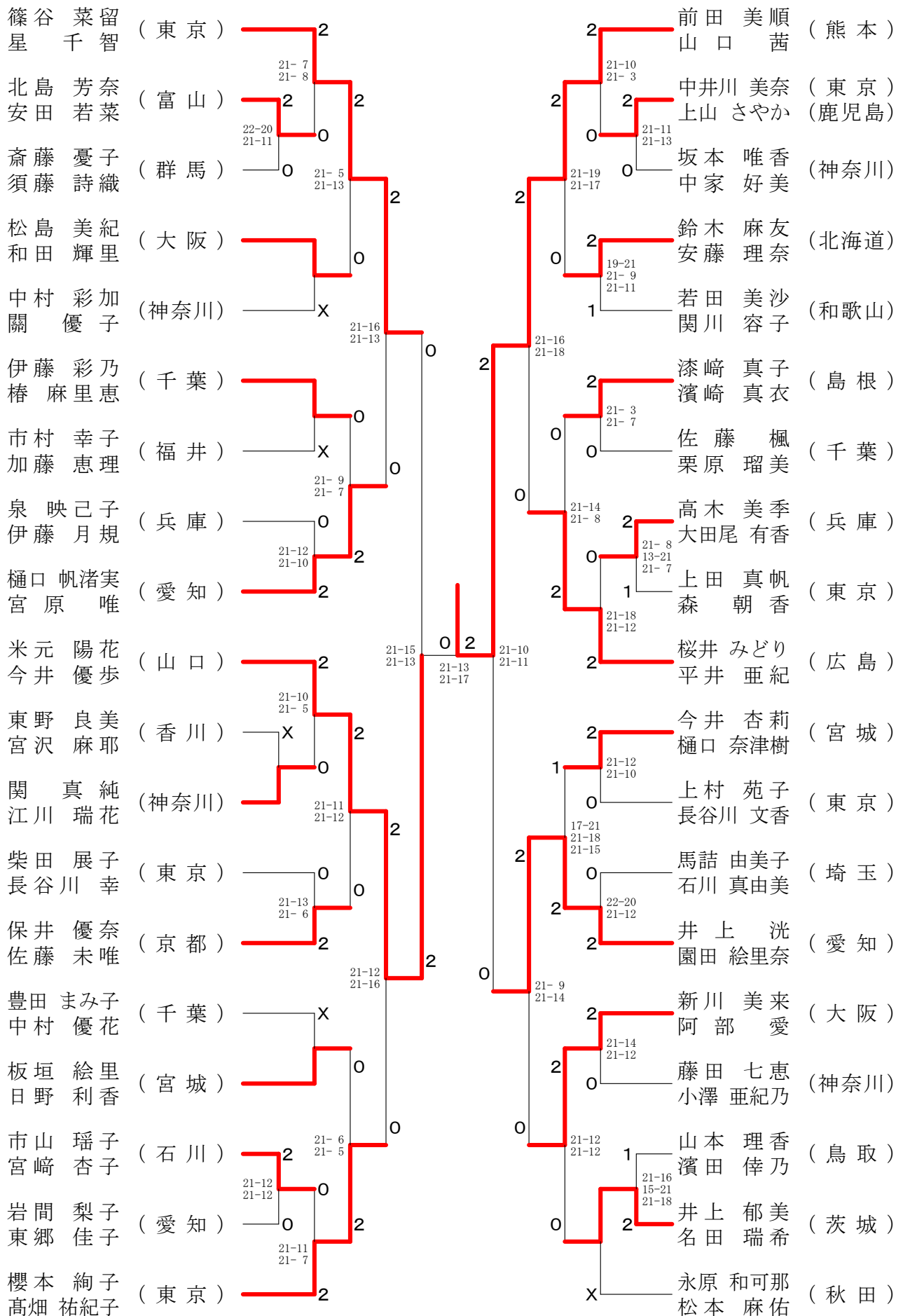
## 女子ダブルス-1



# 第59回全日本社会人バドミントン選手権大会

平成28年9月3日-7日 愛知県一宮市

## 女子ダブルス-2



# 第59回全日本社会人バドミントン選手権大会

平成28年9月3日 - 7日 愛知県一宮市

## 女子ダブルス - 3

|              |   |   |               |   |
|--------------|---|---|---------------|---|
| 米元 小春 (秋田)   | 2 | 2 | 江藤 理恵 (岐阜)    | 2 |
| 田中 志穂        |   |   | 松田 蒼          |   |
| 伊藤 朝美 (愛知)   | 0 | 2 | 六車 美咲 (兵庫)    | 2 |
| 前田 知鶴代       |   |   | 村上 綾香         | 0 |
| 野尻野 匡世 (茨城)  | 2 | 2 | 武藤 亜侑美 (東京)   | 2 |
| 福永 彩         |   |   | 笠原 唯          | 2 |
| 石村 まどか (愛媛)  | 0 | 0 | 鈴木 智子 (大阪)    | 2 |
| 元山 香織        |   |   | 春木 真奈         | 0 |
| 小久保 陽香 (神奈川) | 2 | 2 | 日置 友花子 (埼玉)   | 0 |
| 笹間 なつき       |   |   | 井筒 恵理子        | 0 |
| 木村 瞳 (千葉)    | 2 | 0 | 前田 彩花 (神奈川)   | 2 |
| 青木 優子        |   |   | 渡邊 涼子         | 0 |
| 南 千種 (奈良)    | 0 | 1 | 中安 黄瑛 (京都)    | 0 |
| 山中 佐弥香       |   |   | 窓場 由加奈        | 0 |
| 中條 祥子 (東京)   | 0 | 2 | 朝妻 翼 (栃木)     | X |
| 利光 菜美子       |   |   | 河上 友香里        |   |
| 今野 あゆみ (山口)  | 2 | 0 | 小林 美紀 (島根)    | 2 |
| 重田 美空        |   |   | 木場 叶華         | 2 |
| 志田 千陽 (熊本)   | 2 | 0 | 大森 舞 (宮城)     | X |
| 小野 菜保        |   |   | 金浦 紗樹         |   |
| 本田 和香奈 (北海道) | 2 | 2 | 小池 温子 (広島)    | 2 |
| 上川 あかね       |   |   | 濱北 もも         | 2 |
| 宮澤 礼 (千葉)    | 1 | 0 | 山浦 沙織 (東京)    | 0 |
| 吉井 美保        |   |   | 長谷川 みなみ (神奈川) | 2 |
| 野田 郁恵 (愛知)   | 1 | 0 | 清水 恵 (愛知)     | 2 |
| 成田 茉以        |   |   | 森山 ゆいか        | 1 |
| 小見山 咲枝 (東京)  | 2 | 2 | 佐藤 由佳 (千葉)    | 0 |
| 明田 由佳        |   |   | 鈴木 葉月         | 0 |
| 磯部 静 (東京)    | 2 | 2 | 塩澤 麻帆 (富山)    | 2 |
| 布目 沙矢香       |   |   | 塩澤 渚          | 2 |
| 窪田 成実 (静岡)   | 1 | 0 | 室井 瞳 (神奈川)    | 0 |
| 加藤 静 (沖縄)    |   |   | 只木 美羽         | 0 |
| 市川 真未佳 (神奈川) | 0 | 2 | 加納 渚 (群馬)     | 0 |
| 中谷 友美        |   |   | 安野 仁美         | 0 |
| 森山 美和子 (兵庫)  | 2 | 2 | 岡本 麻菜美 (岡山)   | 2 |
| 神崎 宏子        |   |   | 中永 彩夏         | 2 |
| 河崎 綾佳 (宮城)   | 2 | 2 | 栗原 文音 (東京)    | 2 |
| 荒木 茜羽        |   |   | 東野 有紗         | 2 |

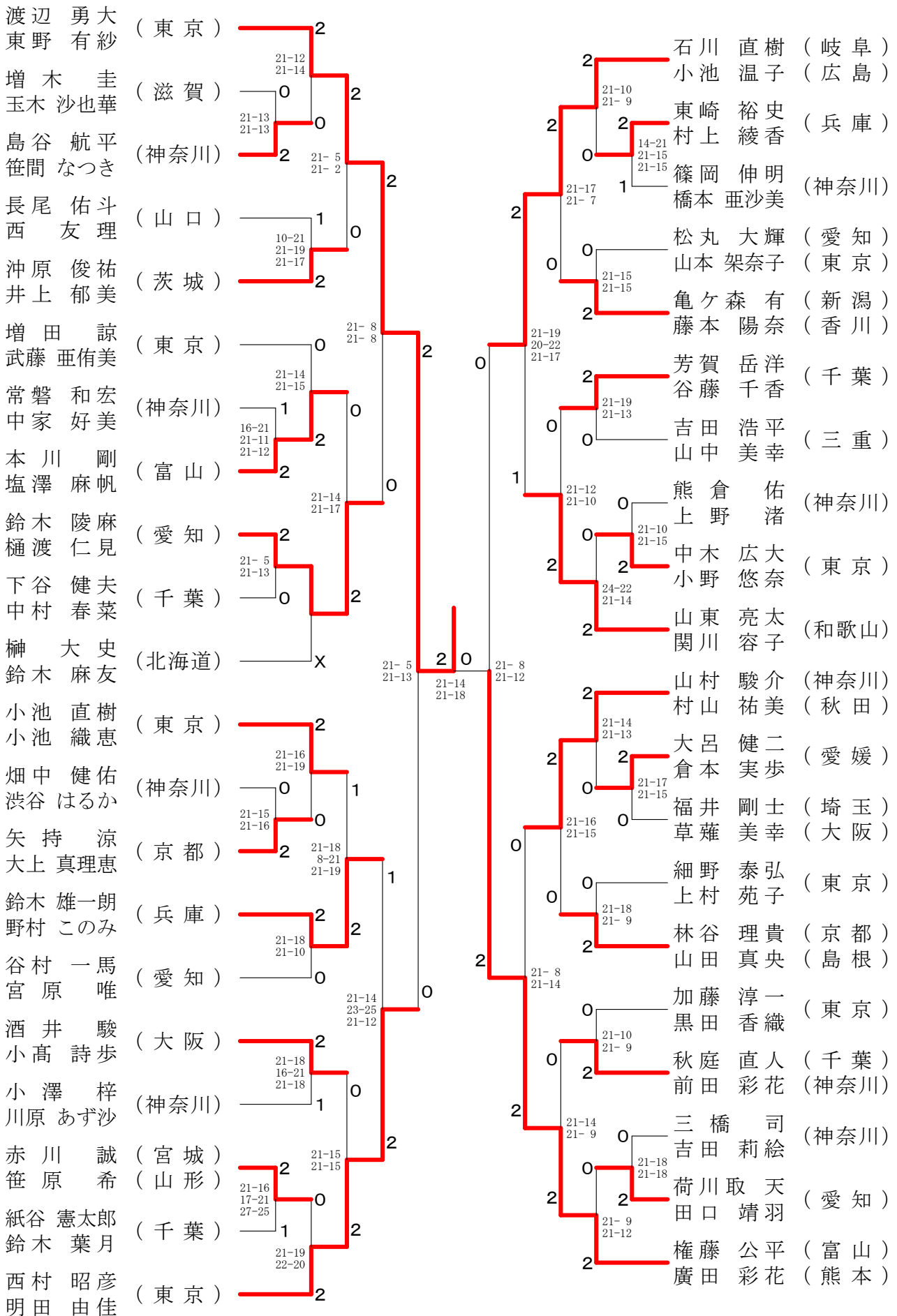




# 第59回全日本社会人バドミントン選手権大会

平成28年9月3日-7日 愛知県一宮市

## 混合ダブルス-1







# 第59回全日本社会人バドミントン選手権大会

平成28年9月3日-7日 愛知県一宮市

## 混合ダブルス-3

|             |              |   |                         |   |              |               |   |                         |
|-------------|--------------|---|-------------------------|---|--------------|---------------|---|-------------------------|
| 井上 拓斗 (東京)  | 栗原 文音 (東京)   | 2 | 21-14<br>21-12          | 2 | 浦井 唯行 (岐阜)   | 横山 めぐみ (島根)   | 2 | 21-4<br>21-6            |
| 森田 努 (愛知)   | 北林 真穂 (愛知)   | 2 | 21-15<br>21-11          | 0 | 長谷川 悠滋 (神奈川) | 長谷川 みなみ (神奈川) | 1 | 18-21<br>22-20<br>21-12 |
| 八十 友昭 (兵庫)  | 芹野 啓子 (兵庫)   | 0 | 21-5<br>21-8            | 2 | 池本 由樹 (富山)   | 安田 若菜 (富山)    | 2 | 21-11<br>21-14          |
| 池上 雄士 (神奈川) | 江川 瑞花 (神奈川)  | 1 | 21-14<br>21-23<br>21-15 | 0 | 黒須 崇寛 (東京)   | 笠原 唯 (東京)     | 2 | 21-17<br>19-21<br>21-12 |
| 溝口 敦史 (埼玉)  | 井筒 恵理子 (埼玉)  | 2 | 21-14<br>21-13          | 2 | 上原 健太 (滋賀)   | 三津川 有美 (滋賀)   | 1 | 21-14<br>21-13          |
| 吉村 健吾 (京都)  | 下農 咲希 (京都)   | 1 | 21-13<br>11-21<br>21-14 | 0 | 大橋 遊 (千葉)    | 木村 栞 (千葉)     | 2 | 21-12<br>21-17          |
| 谷澤 巧也 (神奈川) | 道園 菜美子 (神奈川) | 2 | 21-11<br>21-17          | 0 | 多田 崇史 (東京)   | 多田 寛子 (東京)    | 0 | 21-9<br>21-18           |
| 八木 勇磨 (東京)  | 斉藤 久美子 (東京)  | 2 | 21-13<br>21-9           | 0 | 初田 翔平 (神奈川)  | 関 真純 (神奈川)    | 0 | 21-9<br>21-9            |
| 谷平 裕二 (群馬)  | 安野 仁美 (群馬)   | 0 | 21-4<br>21-7            | 2 | 嘉村 昌俊 (愛知)   | 佐野 由紀子 (愛知)   | 2 | 21-17<br>21-16          |
| 高橋 且磨 (千葉)  | 木村 瞳 (千葉)    | 2 | 21-7<br>21-9            | 2 | 吉川 改 (京都)    | 久後 あすみ (島根)   | 0 | 21-14<br>19-21<br>21-19 |
| 川嶋 太郎 (千葉)  | 横関 彩 (千葉)    | 2 | 21-18<br>21-18          | 2 | 保木 卓朗 (富山)   | 福島 由紀 (熊本)    | 2 | 21-12<br>21-14          |
| 天野 宏紀 (愛知)  | 三原 知子 (愛知)   | 2 | 21-18<br>23-25<br>21-19 | 0 | 蜂谷 聡 (千葉)    | 小見山 咲枝 (東京)   | 2 | 21-11<br>21-15          |
| 川田 陽太 (東京)  | 石田 麻依 (東京)   | 1 | 21-13<br>24-26<br>21-15 | 0 | 山本 翔太 (神奈川)  | 坂本 唯香 (神奈川)   | 0 | 21-7<br>21-8            |
| 玉澤 輝之 (富山)  | 池田 未紀 (富山)   | 0 | 21-16<br>21-14          | 1 | 佐藤 隆晴 (埼玉)   | 石川 真由美 (埼玉)   | 1 | 15-21<br>21-12<br>27-25 |
| 寺西 頼太 (神奈川) | 小口 晃佳 (和歌山)  | 2 | 21-9<br>25-23           | 0 | 東 純平 (愛知)    | 成田 茉以 (愛知)    | 2 | 24-22<br>18-21<br>21-14 |
| 齋藤 祐一朗 (茨城) | 名田 瑞希 (茨城)   | 2 | 27-25<br>21-14          | 0 | 早川 朋宏 (東京)   | 山浦 沙織 (東京)    | 0 | 21-12<br>21-15          |
| 高田 有佑 (大阪)  | 松本 茜 (大阪)    | 0 | 21-11<br>21-15          | 2 | 藤原 秀一 (岡山)   | 岡本 麻菜美 (岡山)   | 2 | 21-11<br>21-9           |
| 本田 尚人 (愛知)  | 松田 蒼 (岐阜)    | 2 | 21-16<br>21-7           | 2 | 谷藤 準 (大阪)    | 森山 美和子 (兵庫)   | 1 | 19-21<br>21-18<br>21-12 |
| 井手 智史 (東京)  | 長谷川 文香 (東京)  | 0 | 21-13<br>21-19          | 2 | 西平 工 (神奈川)   | 佐藤 寛子 (神奈川)   | 2 | 21-8<br>21-10           |
| 大嶋 一彰 (神奈川) | 木戸 よし美 (宮城)  | 0 |                         |   | 鈴木 大裕 (宮城)   | 桜井 みどり (広島)   | 2 |                         |

# 第59回全日本社会人バドミントン選手権大会

平成28年9月3日-7日 愛知県一宮市

## 混合ダブルス-4

