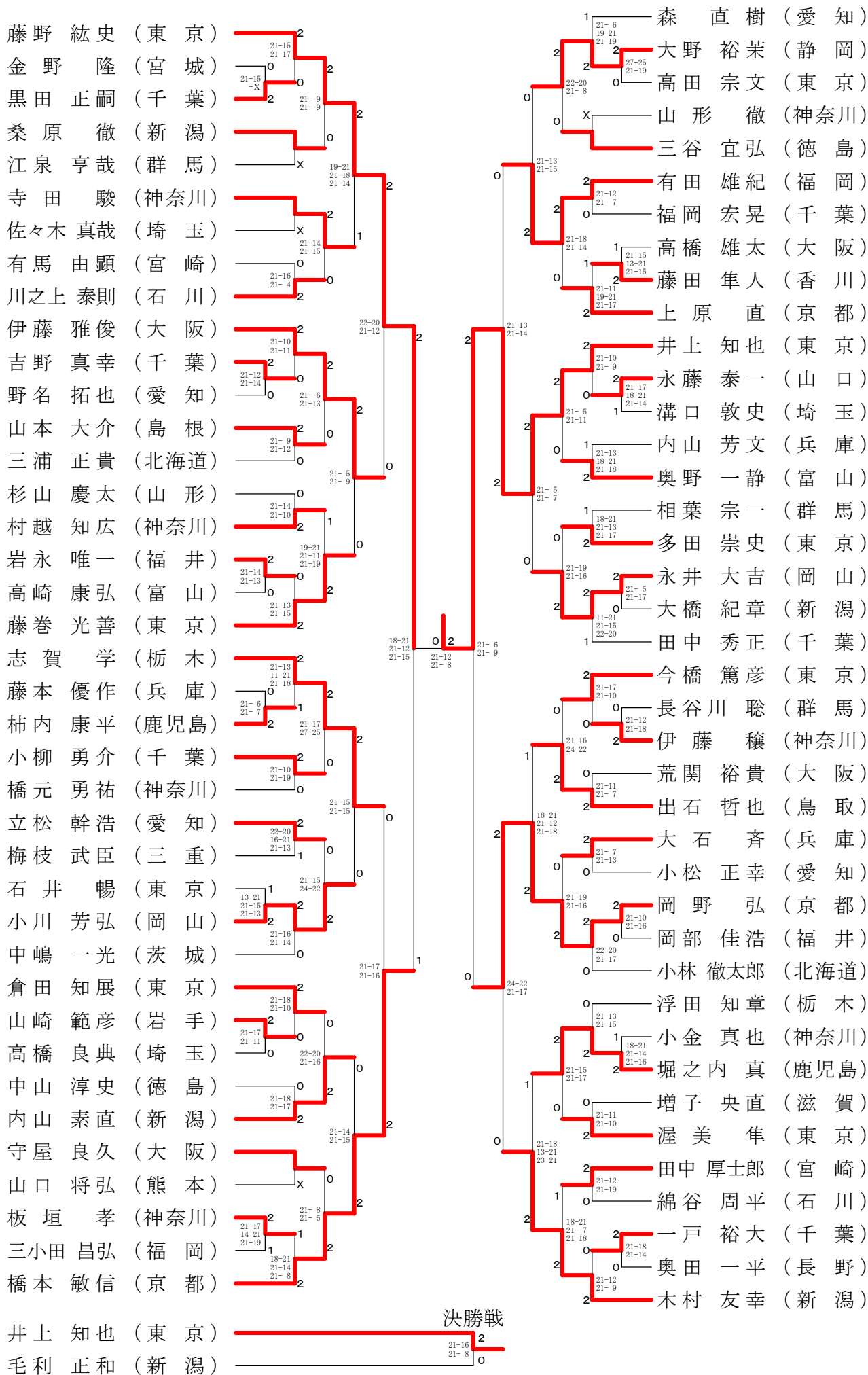


第33回 全日本シニアバドミントン選手権大会

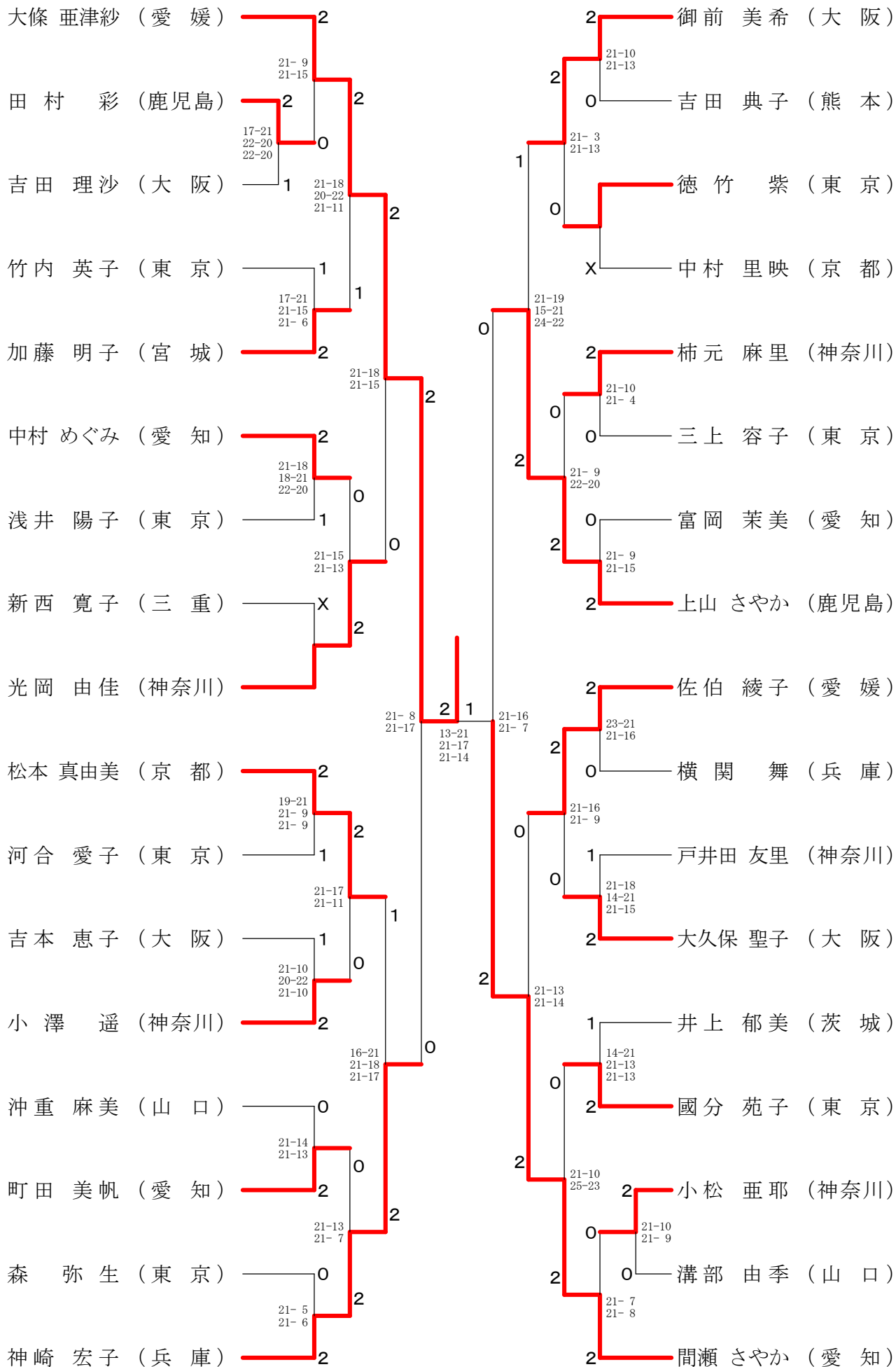
大会	種目	優勝	準優勝	三位		参加数
2016. 11. 12-14 東京都	30男子単	井上知也 (東京)	毛利正和 (新潟)	藤野紘史 (東京)	大岡兄昌 (福井)	157
	30女子単	大條亜津紗 (愛媛)	間瀬さやか (愛知)	神崎宏子 (兵庫)	上山さやか (鹿児島)	34
	30男子複	竹川慶二 吉本尚弘 (香川)	福井剛士 藤本ホセマリ (埼玉・東京)	出石哲也 花本大地 (鳥取)	尾崎弘一 大野裕一 (静岡)	129
	30女子複	益子友美 吉川美穂 (茨城・福岡)	間瀬さやか 山田雅子 (愛知・佐賀)	佐藤絵理 佐伯綾子 (愛媛)	黒田香織 田島朝美 (東京)	56
	30混合複	五島雄一郎 小田原恵美 (福岡)	細野泰弘 布目沙矢香 (東京)	青山天将 青山裕美 (東京)	芳賀岳洋 宮澤礼 (千葉)	80
	35男子単	花本大地 (鳥取)	遠藤保樹 (山形)	石原信之 (東京)	武丸真人 (香川)	144
	35女子単	大石瞳 (福岡)	坂東真由美 (山形)	山崎悦子 (大阪)	上山あずみ (大阪)	30
	35男子複	本沢豊 白垣賢一 (神奈川)	赤川誠 原賢男 (宮城・神奈川)	富田岳彦 佐藤憲策 (東京)	大橋雅道 小崎貴行 (茨城)	104
	35女子複	大石瞳 松本里衣 (福岡)	木下美紀 鈴木由希子 (群馬・石川)	比留川夕子 石橋律子 (東京)	福井奈美 島田麻子 (熊本・大分)	59
	35混合複	鈴木利之 石田麻依 (神奈川・東京)	福井剛士 草薨美幸 (埼玉・大阪)	松本徹 松本映里 (東京)	大河原正晴 西城真理子 (東京)	65
	40男子単	藤本ホセマリ (東京)	吉川応史 (山口)	大橋雅道 (茨城)	田坂厚司 (愛媛)	136
	40女子単	松田奈緒子 (石川)	一戸和美 (東京)	前田亜紀子 (茨城)	渡邊冬子 (福井)	51
	40男子複	山下大介 古川勝也 (佐賀・長崎)	車祥幸 吉川応史 (富山・山口)	森山良一 浦川悟 (長崎)	戸倉正行 田辺哲 (神奈川)	123
	40女子複	片山さおり 浅沼優子 (埼玉)	土屋藍子 山本住恵 (東京・愛知)	物井あゆみ 中津位江 (神奈川)	菱谷順子 渡邊冬子 (福井)	93
	40混合複	磯貝謙太郎 加藤千里 (愛知)	田辺哲 中津位江 (神奈川)	古川勝也 石橋律子 (長崎・東京)	富田岳彦 富田ゆかり (東京)	110
	45男子単	青木真也 (千葉)	中島信頼 (愛知)	青木勇児 (東京)	池田隆明 (埼玉)	131
	45女子単	横手智江美 (岩手)	島岡智子 (神奈川)	物井あゆみ (神奈川)	富田圭子 (神奈川)	51
	45男子複	濱路圭 和久井伸一 (神奈川)	星明彦 気谷篤人 (石川)	正田章二 峯岸康史 (東京)	武田修盛 山野隆盛 (石川)	111
	45女子複	金子正子 田村富士美 (福岡)	羽生美恵 上田彰子 (茨城・東京)	酒伊真喜子 長丸貴子 (石川)	大島実穂 高崎朋子 (東京)	98
	45混合複	興石努 桑田和加子 (山梨・熊本)	濱路圭 小沼尚子 (神奈川・茨城)	橋場孝啓 川島満 (北海道)	武田博和 宮部清美 (北海道)	109
50男子単	東太朗 (三重)	阿部久 (秋田)	藤原光雄 (兵庫)	川島康行 (千葉)	100	
50女子単	榎山久美子 (北海道)	佐々木裕子 (東京)	北原鶴美 (富山)	田中恵子 (福岡)	53	
50男子複	新井光寿 橋場孝啓 (北海道)	中村正巳 椋本浩行 (福岡)	高橋光一 高村幹夫 (石川)	松原伸幸 岡本哲哉 (愛知)	95	
50女子複	谷藤千香 竹田由美子 (千葉・大阪)	上田晴世 千葉昌恵 (東京)	榎山久美子 佐藤律子 (北海道・青森)	吉本和代 市川治 (高知)	91	
50混合複	宗形一志 平兮章子 (東京)	白木耕太郎 工藤なおみ (東京)	神代和久 山西智佳子 (富山・愛知)	小泉徹 丸井はるみ (神奈川)	92	

大会	種目	優勝	準優勝	三位	参加数	
	5.5男子単	渡辺勝浩 (栃木)	笠井孝之 (栃木)	高橋光一 (石川)	佐田聡 (福岡)	91
	5.5女子単	菊池葉子 (東京)	秋山由理 (高知)	前沢恵美 (神奈川)	松尾真澄 (山口)	36
	5.5男子複	末坂進久 神代和久 (富山)	神谷敏幸 管敏明 (東京・長崎)	大和田勉 小林賢治 (東京)	堂山武史 伊藤博史 (福岡)	92
	5.5女子複	上田佳代子 今津裕美 (東京・埼玉)	久保知佳子 山西智佳子 (千葉・愛知)	平川はるみ 渡辺浩子 (千葉・神奈川)	高橋寿美子 佐藤美代子 (宮城・山形)	60
	5.5混合複	高野一男 今津裕美 (福井・埼玉)	保科正浩 吉崎美智子 (滋賀)	宮本英士夫 山本邦子 (大阪・奈良)	青柳彰 柴田和子 (神奈川)	84
	6.0男子単	池田隆治 (東京)	川口敏夫 (京都)	松口金彦 (大阪)	村元英美 (青森)	81
	6.0女子単	新田豊子 (香川)	森田須賀子 (大阪)	澄川稔子 (兵庫)	安達真由美 (京都)	32
	6.0男子複	佐野明彦 芹澤英彦 (静岡)	弓削義雄 中村一弘 (大阪・和歌山)	大邑富三 大石千利 (静岡)	小林静男 山村徳太郎 (東京)	80
	6.0女子複	今泉静子 竹林佐代子 (富山・香川)	内藤美智子 梅田眞澄 (神奈川・福岡)	森裕子 寺島万里枝 (神奈川)	市田礼子 梯栄子 (東京)	52
	6.0混合複	高岡桂 太田清子 (福井・静岡)	落合久夫 米沢千江美 (東京・千葉)	小林静男 藤本雅子 (東京)	加藤伊佐武 梯栄子 (東京)	64
	6.5男子単	青山伸幸 (愛知)	山本清二 (京都)	徳田進 (京都)	岡本哲男 (大阪)	88
	6.5女子単	山川美佐江 (福島)	桶本百合子 (福岡)	三井房子 (山口)	金子澄子 (神奈川)	24
	6.5男子複	油野徳公 山本秀夫 (石川)	鷺岡雅 熊木幸三 (富山)	佃善博 平岡明宣 (徳島)	遠藤雅行 菊地正 (北海道・宮城)	71
	6.5女子複	浅越治子 室田光枝 (埼玉)	金子澄子 桶本百合子 (神奈川・福岡)	片糸康子 坂田民子 (石川)	鈴木正井 佐久間文子 (山形・福島)	40
	6.5混合複	高橋栄一 竹田かずみ (埼玉・山梨)	山本秀夫 桶谷千鶴子 (石川)	阿佐野康 田倉テイ子 (東京)	吉田憲一 藤田二三 (京都)	37
	7.0男子単	松井秋男 (東京)	廣田彰 (宮崎)	早川博 (茨城)	近藤勇司 (神奈川)	51
	7.0女子単	藤原三和 (神奈川)	石井伸子 (山口)	阿山博美 (千葉)	的場幸枝 (兵庫)	23
	7.0男子複	松井秋男 渡辺直人 (東京・神奈川)	内田淳吉 堀越進 (東京・神奈川)	山本洋彦 廣田彰 (神奈川・宮崎)	黒崎二男 宮崎茂樹 (神奈川)	38
	7.0女子複	土庵清子 石井伸子 (奈良・山口)	土谷テル子 中村聡子 (大分・高知)	山尾節子 山本しず子 (群馬・愛知)	大庭弘子 近藤明子 (神奈川)	26
	7.0混合複	殿川宣勝 篠原まさ子 (東京)	吉田邦男 中村聡子 (福島・高知)	安田博泰 竹村明子 (神奈川)	宮崎茂樹 宇野早苗 (神奈川)	27
	7.5男子単	田中康二 (千葉)	小山包博 (神奈川)	金丸清昭 (神奈川)	廣瀬勇夫 (福岡)	28
	7.5女子単	西田ヨシ江 (神奈川)	下山タエ子 (兵庫)	柿木みつる (福井)	小山綾子 (神奈川)	10
	7.5男子複	小山包博 小川昌之 (神奈川)	榎木順雄 藤元繁樹 (京都・奈良)	森田饒 金丸清昭 (東京・神奈川)	坂元彦 佐藤善二郎 (神奈川)	24
	7.5女子複	鈴木八重子 松木三枝子 (東京)	一木房枝 内田紅美子 (福岡)	田中静子 大塚かつ江 (埼玉)	下山タエ子 井上三知 (兵庫)	15
	7.5混合複	芝崎侑司 田中静子 (沖縄・埼玉)	後藤正和 松川君代 (神奈川)	小野田幸雄 茶園和子 (千葉・茨城)	鈴木勝美 大塚かつ江 (愛知・埼玉)	21

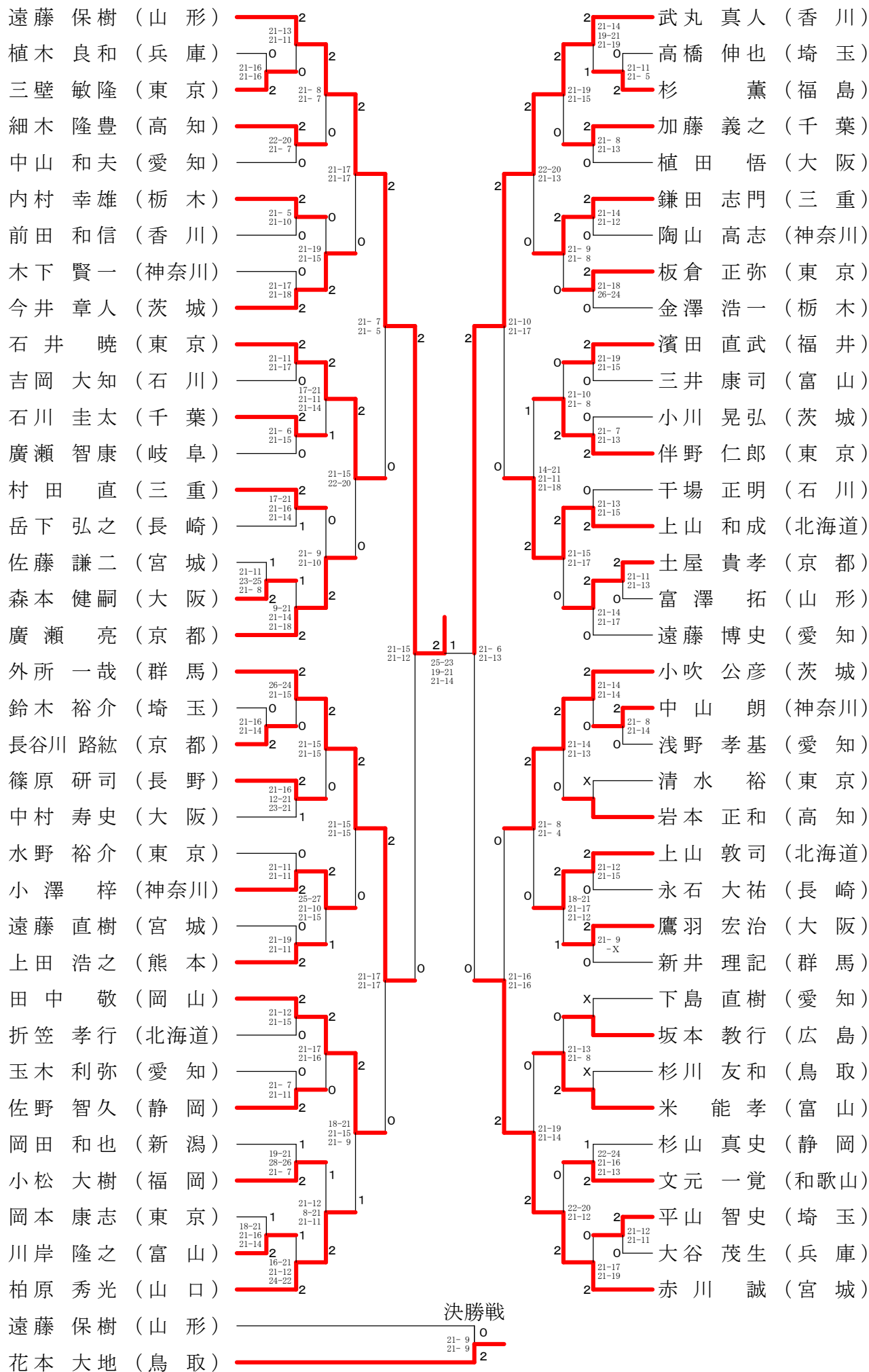
30歳以上男子シングルスー1



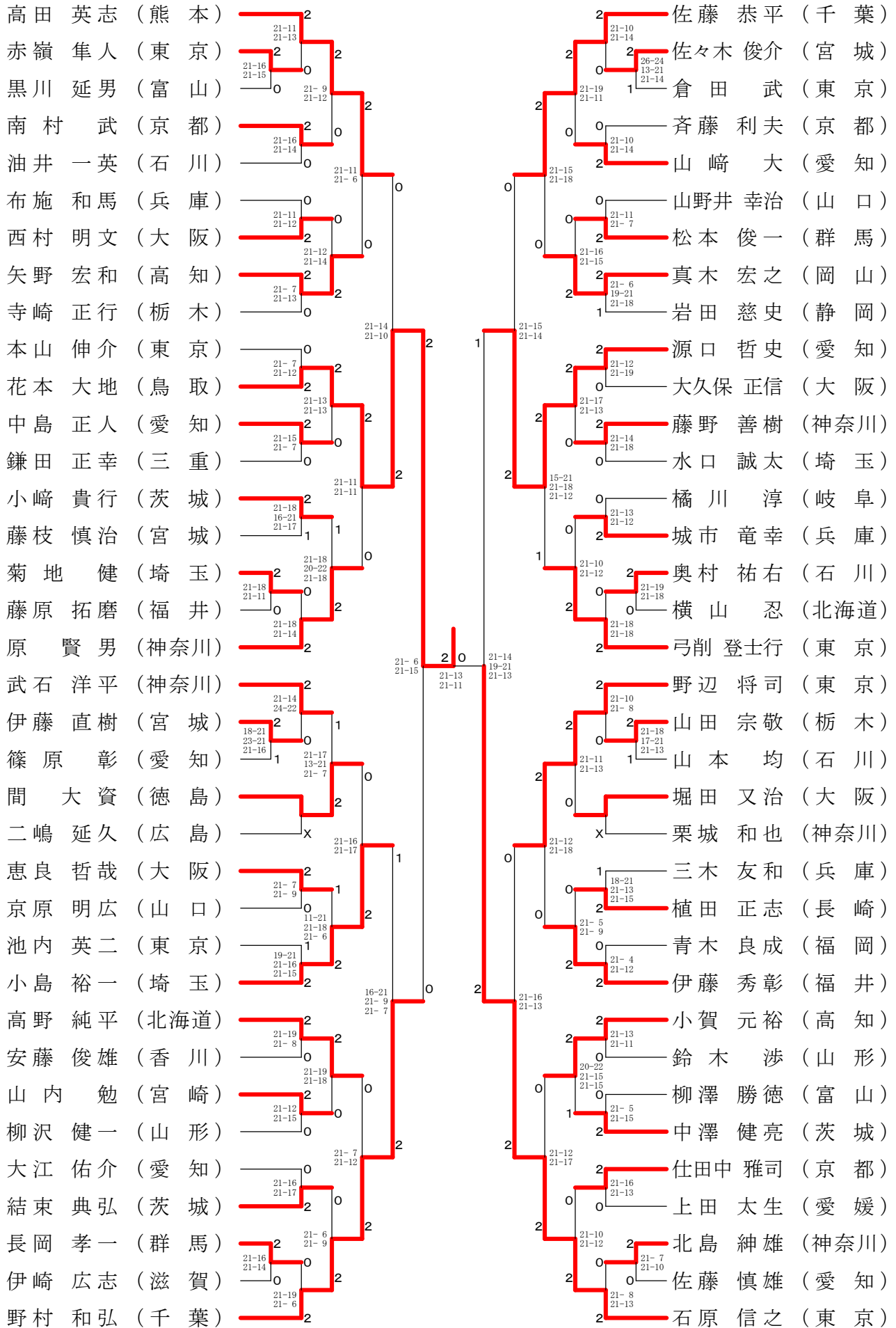
30歳以上女子シングルス



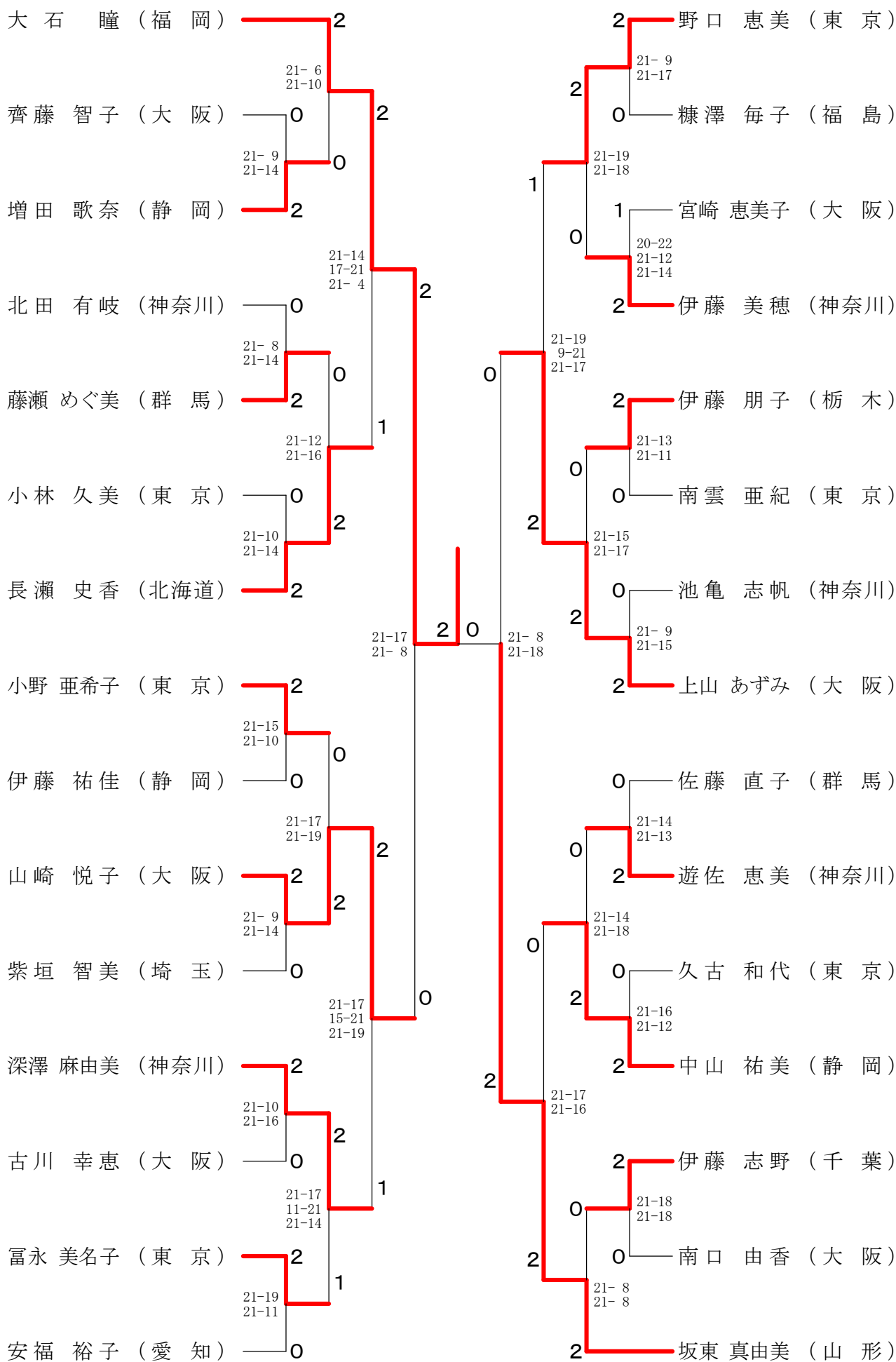
35歳以上男子シングルスー1



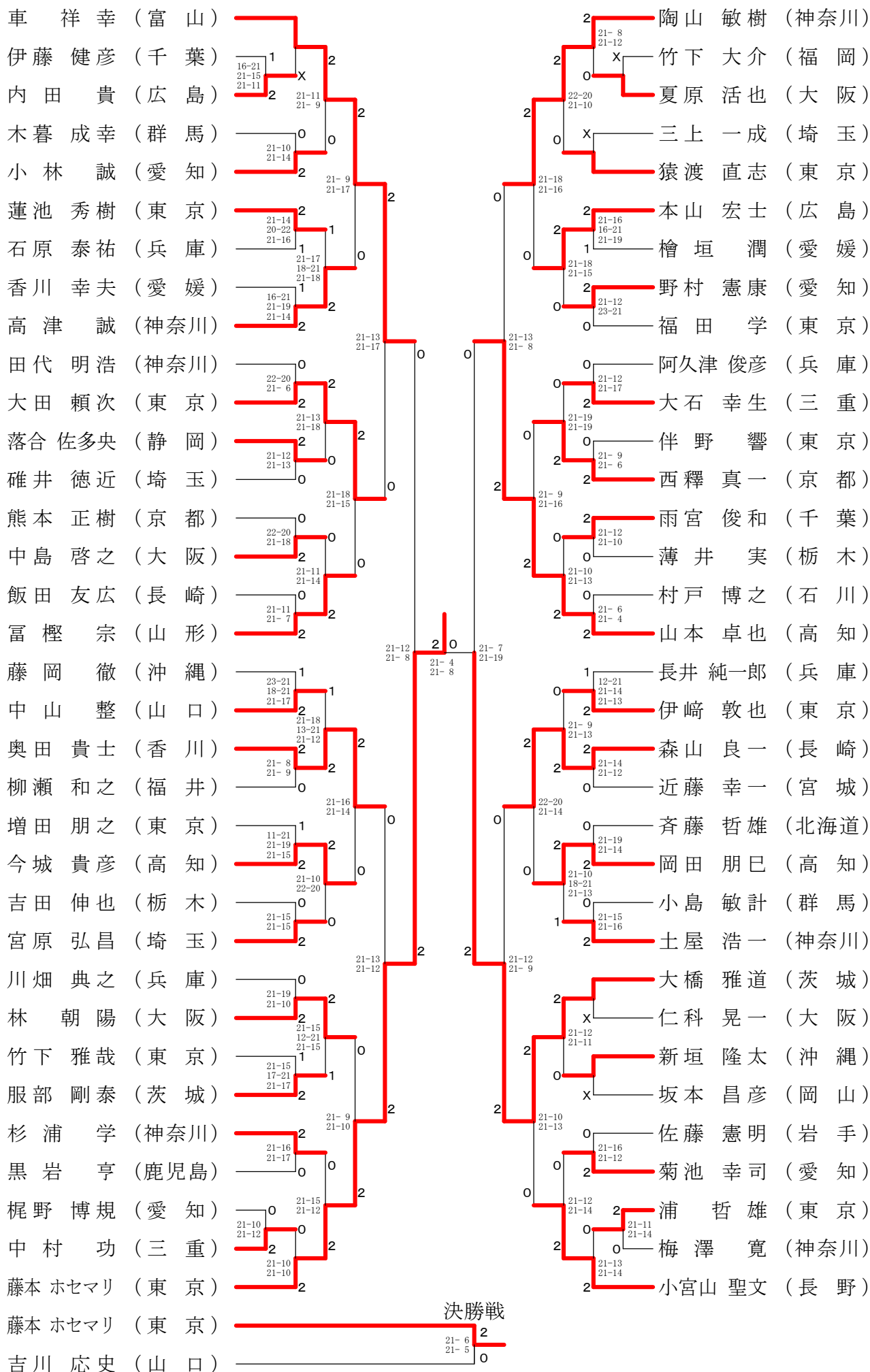
35歳以上男子シングルスー2



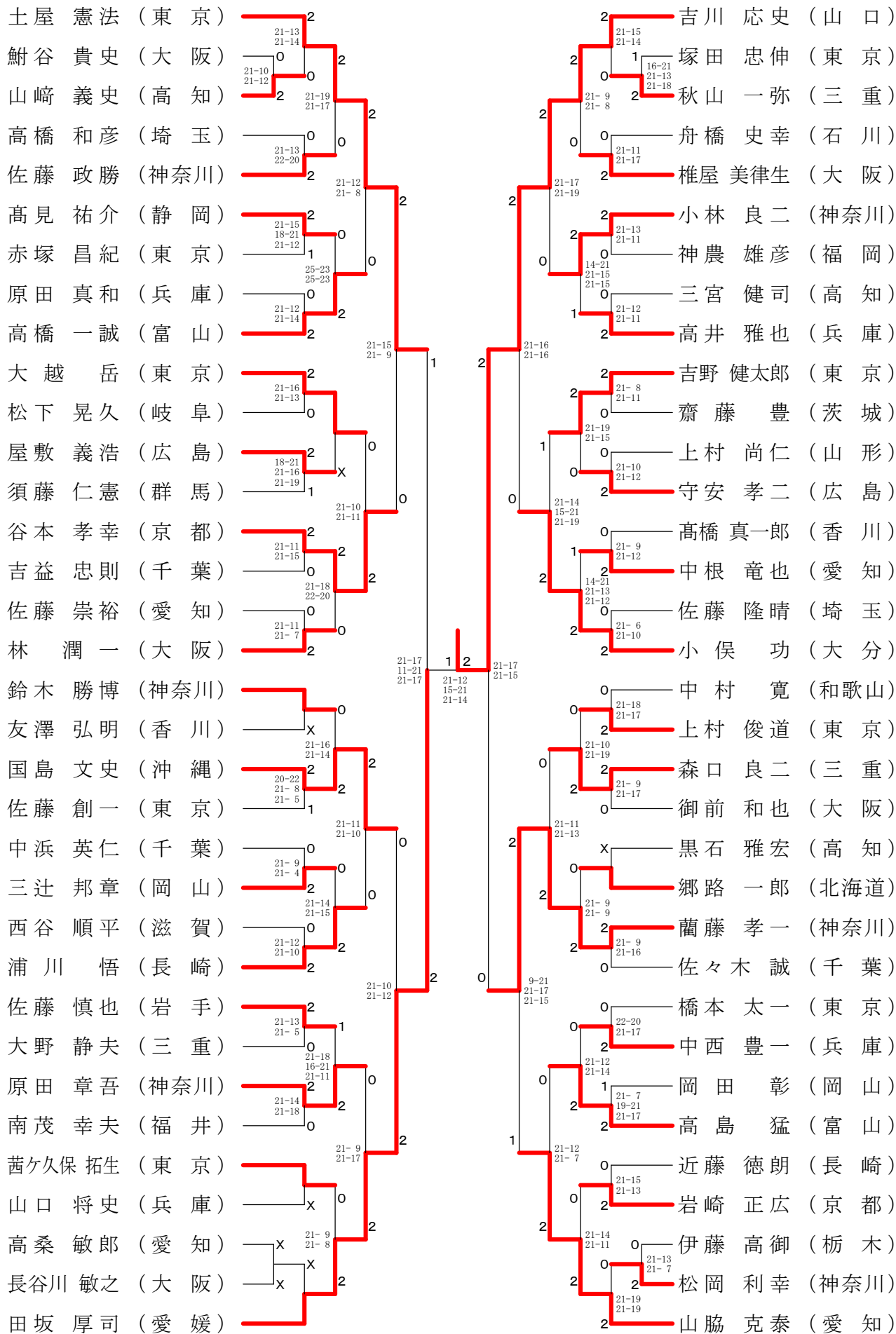
35歳以上女子シングルス



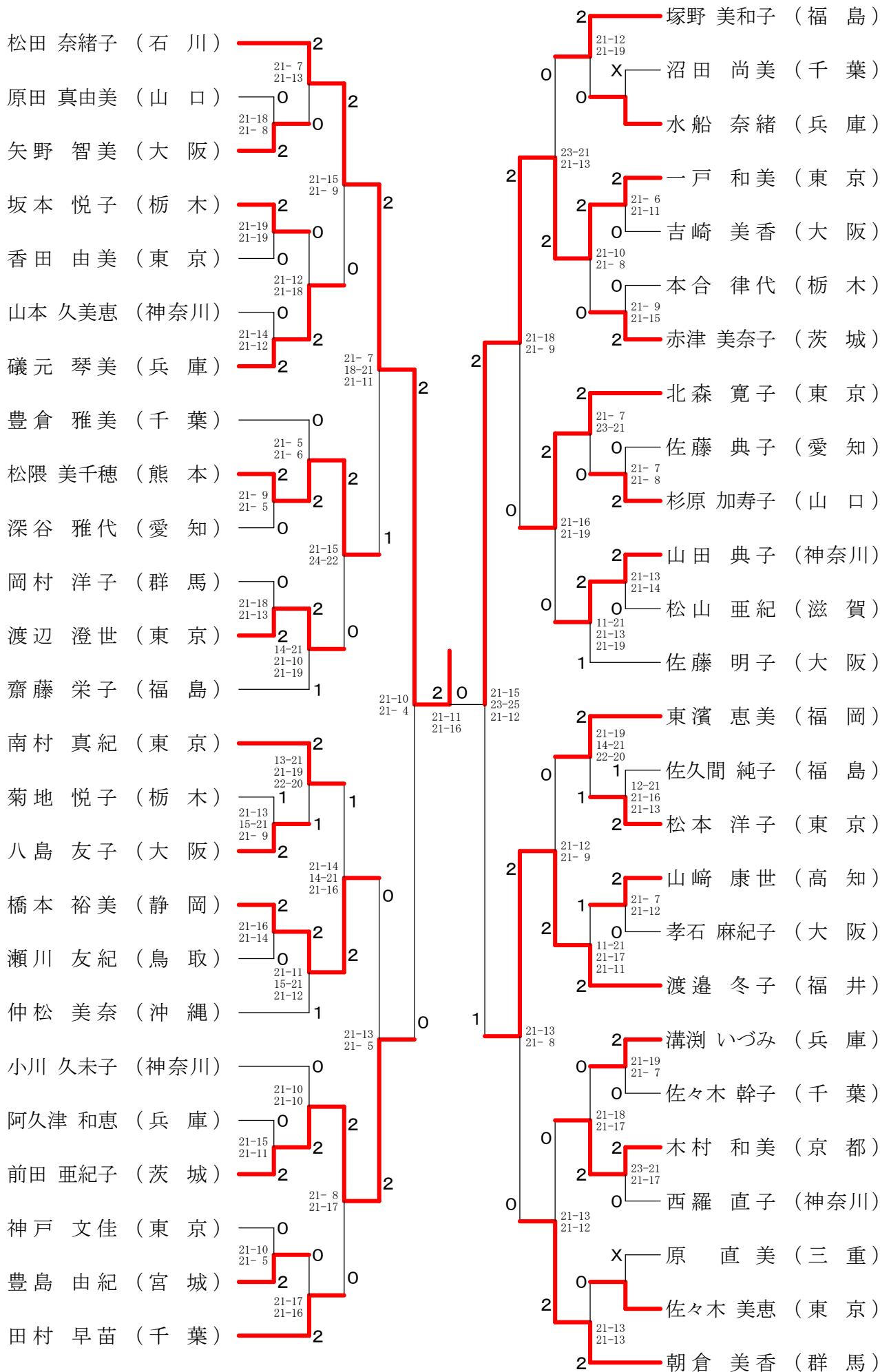
40歳以上男子シングルスー1



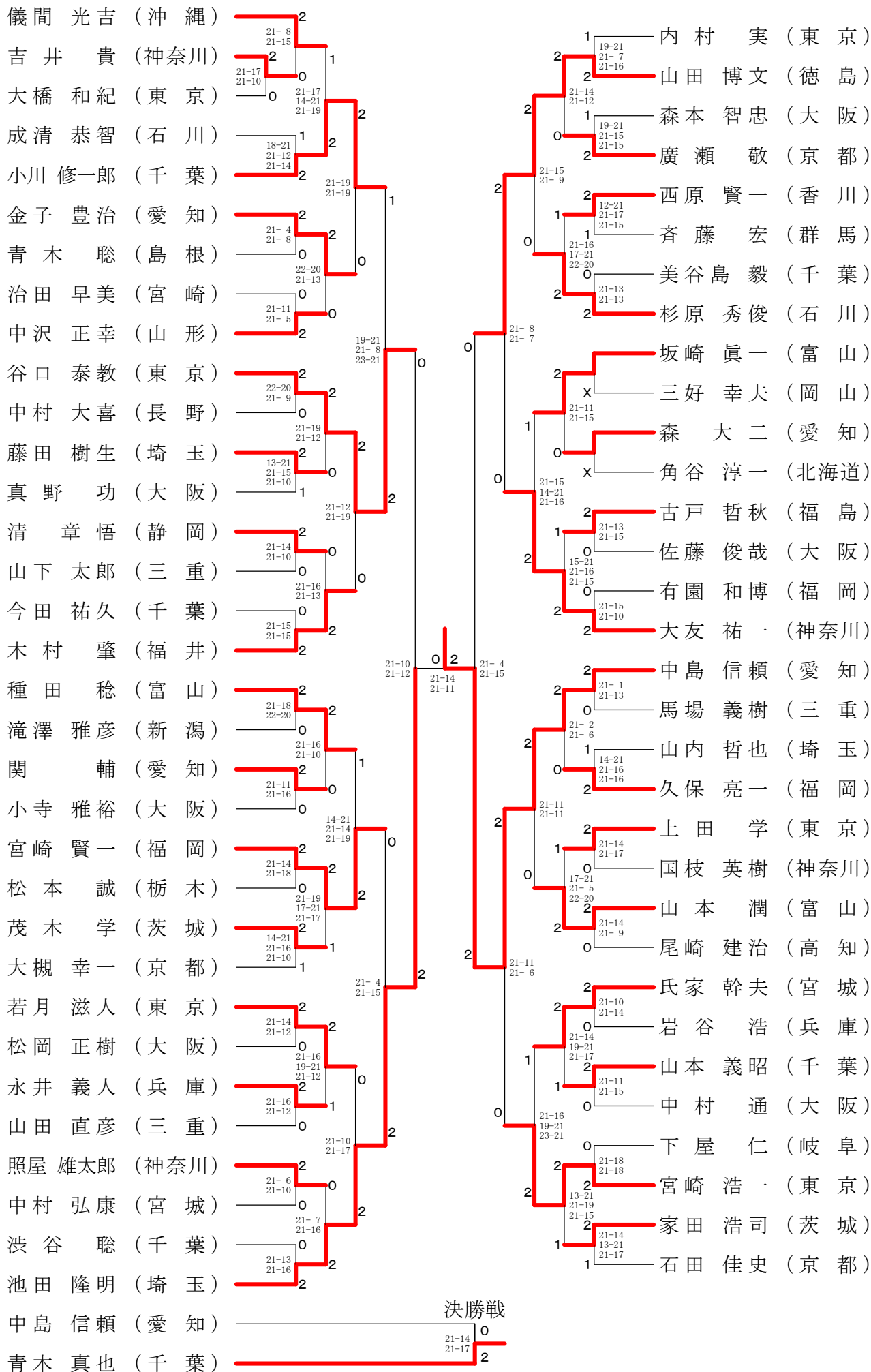
40歳以上男子シングルスー2



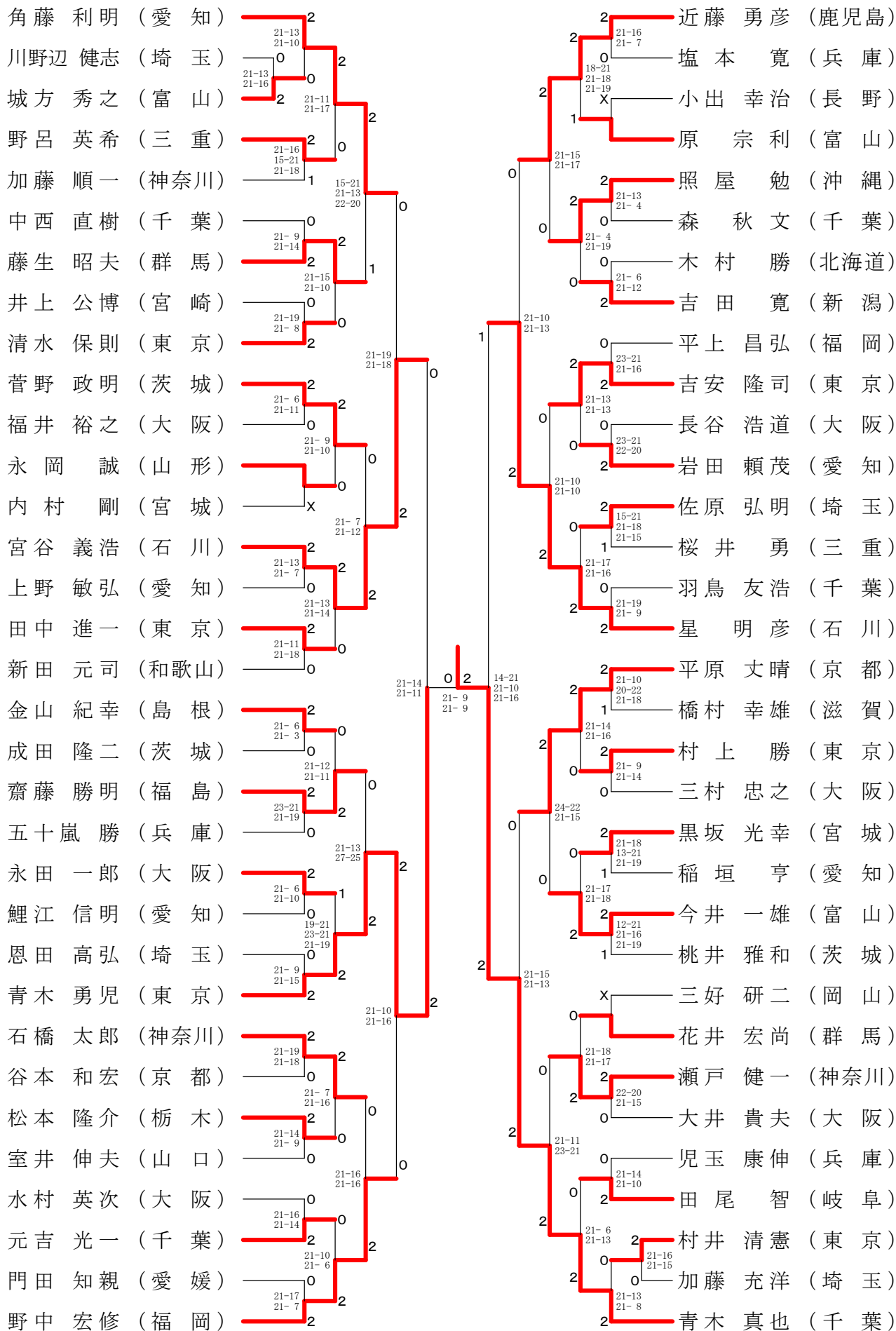
40歳以上女子シングルス



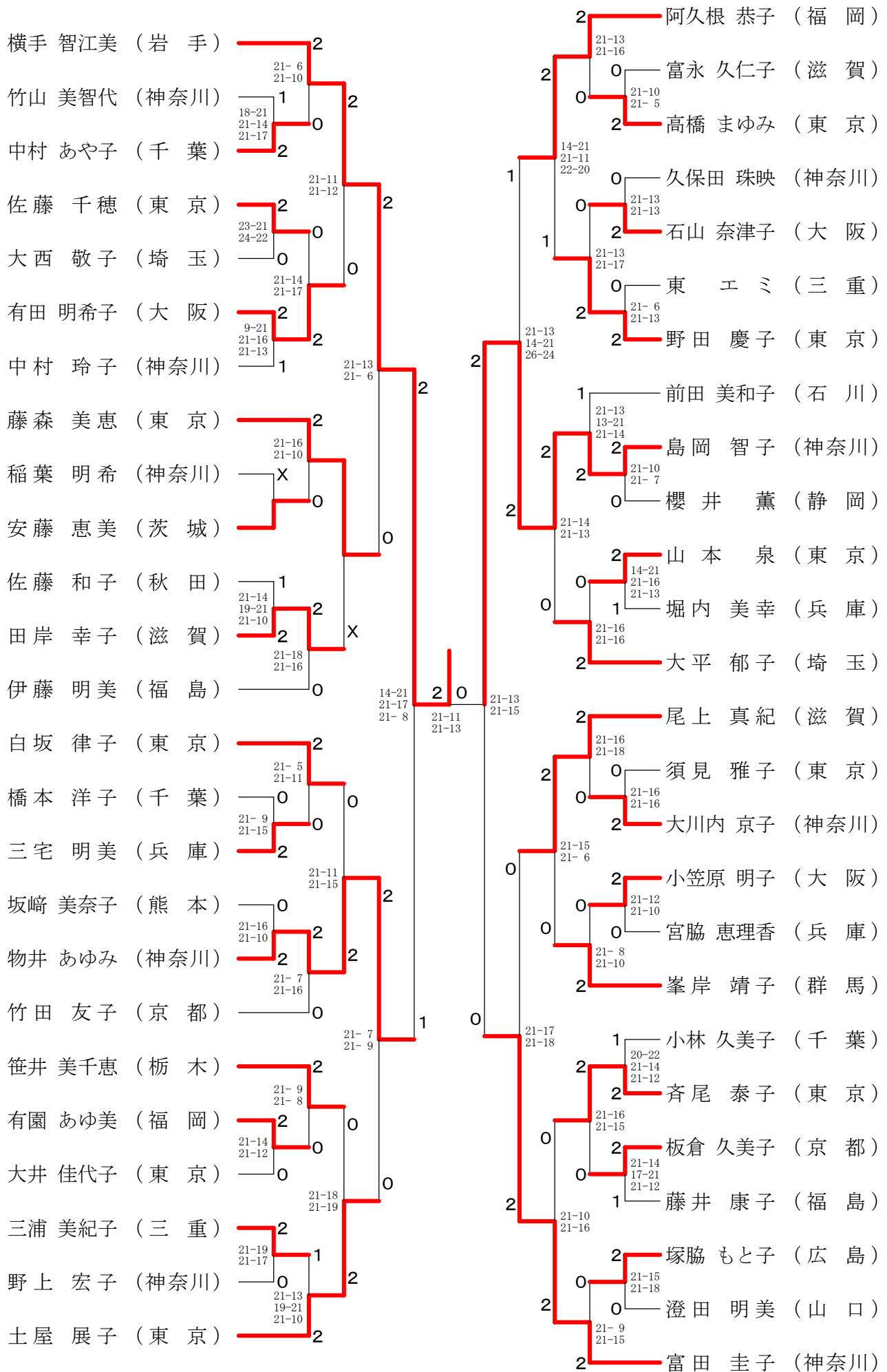
45歳以上男子シングルスー1



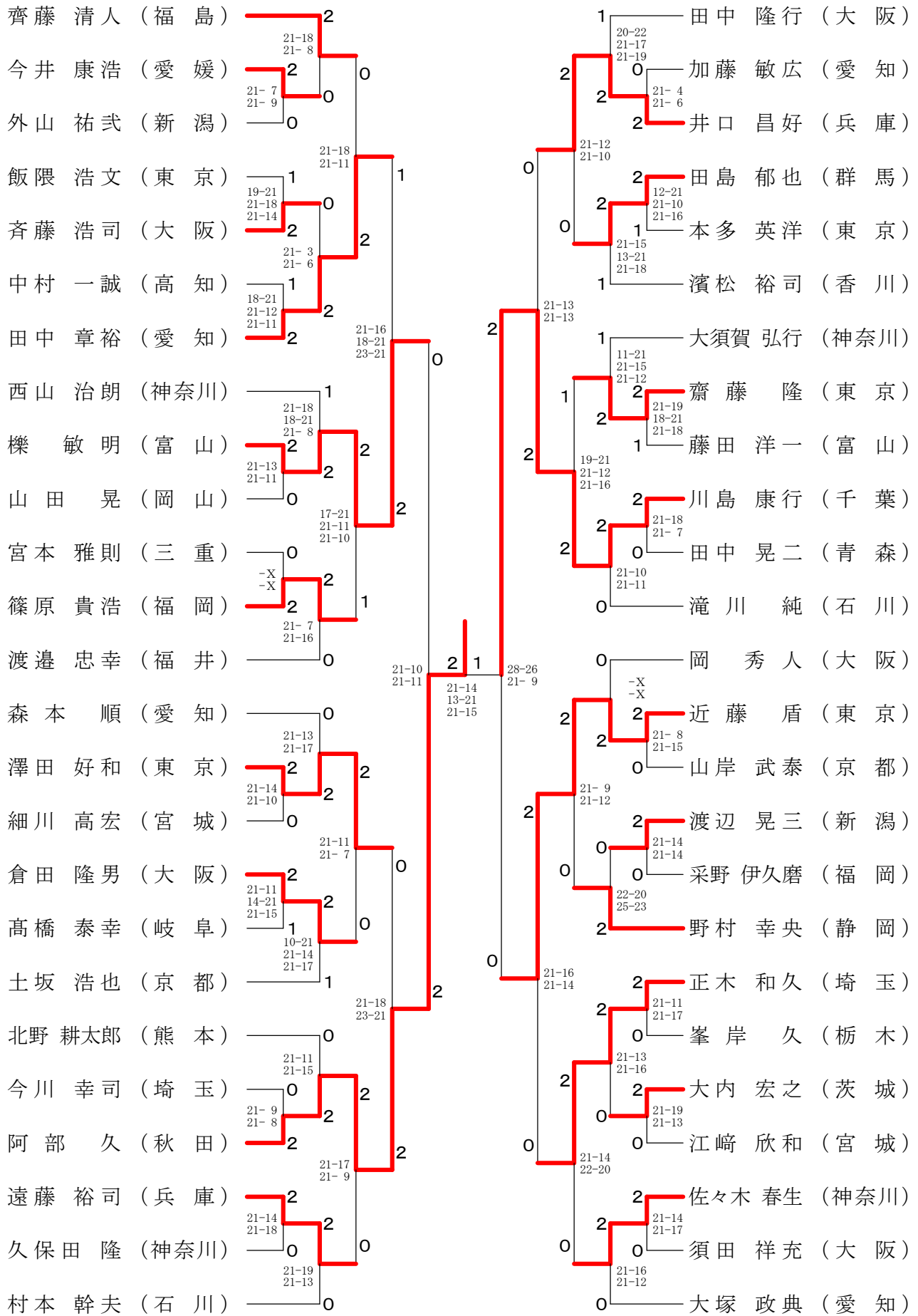
45歳以上男子シングルスー2



45歳以上女子シングルス

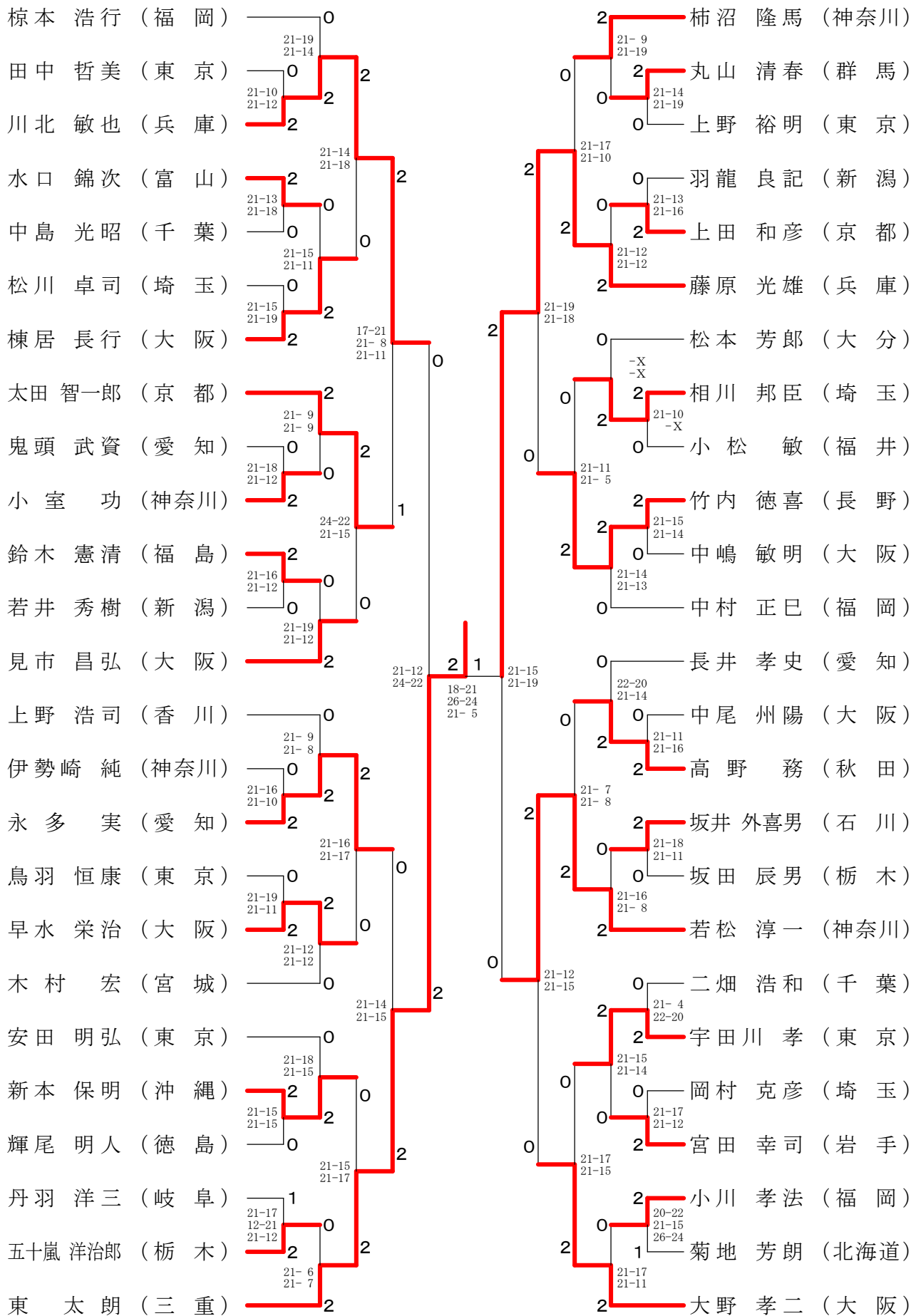


50歳以上男子シングルスー1

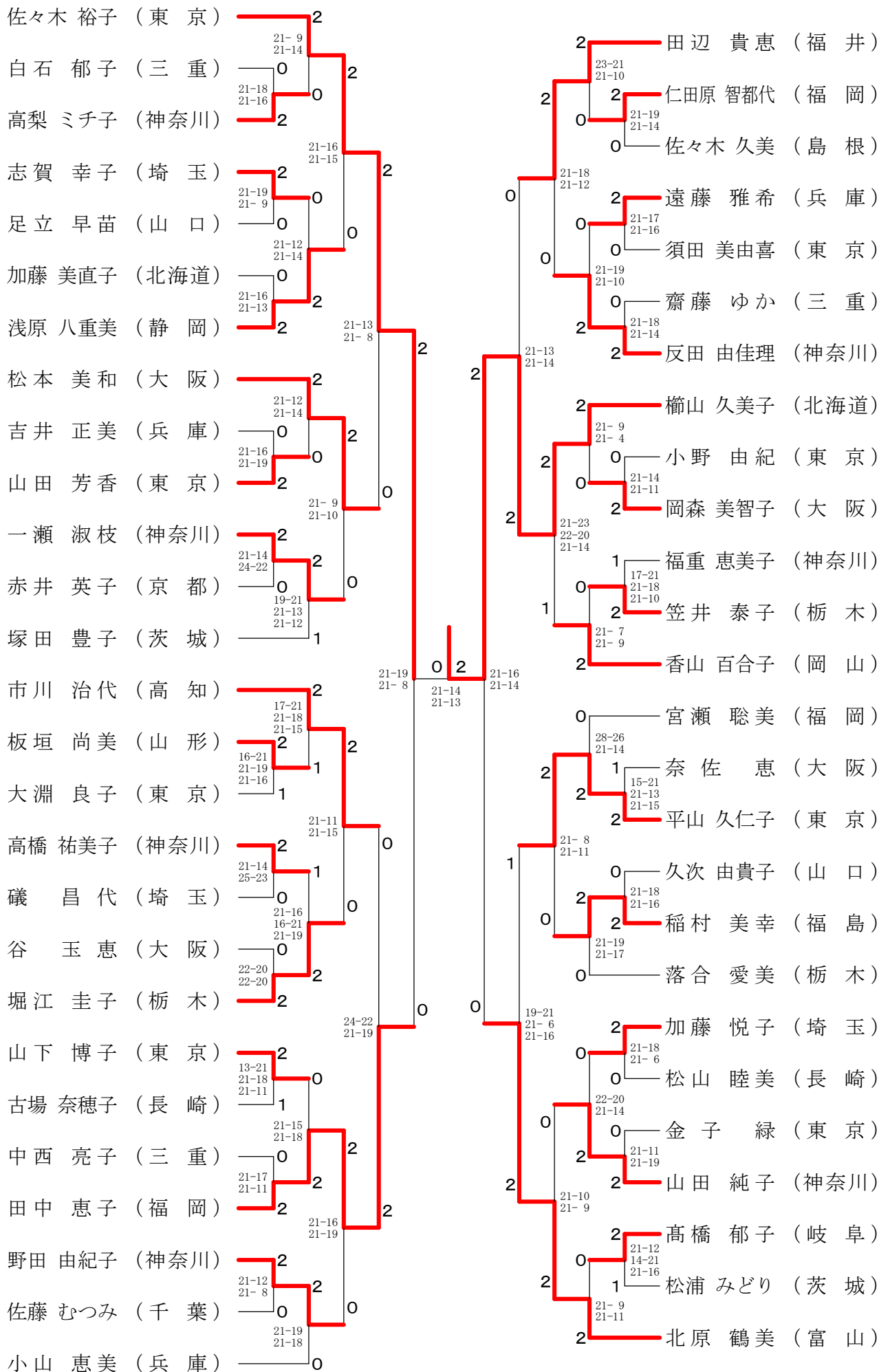


阿部 久 (秋田) ————— 決勝戦 ————— 0
 東 太 朗 (三重) ————— 21-18 21-18 ————— 2

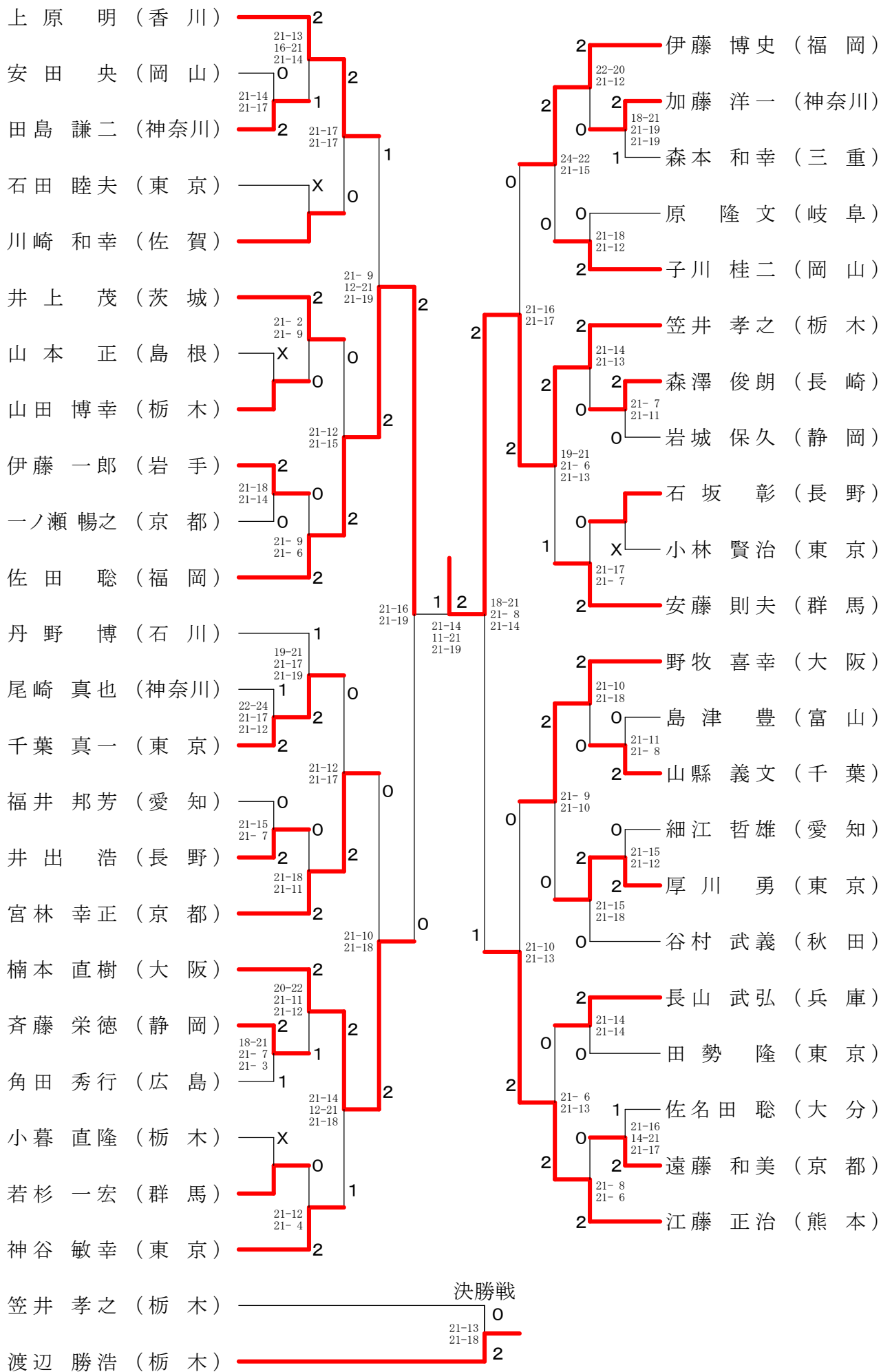
50歳以上男子シングルスー2



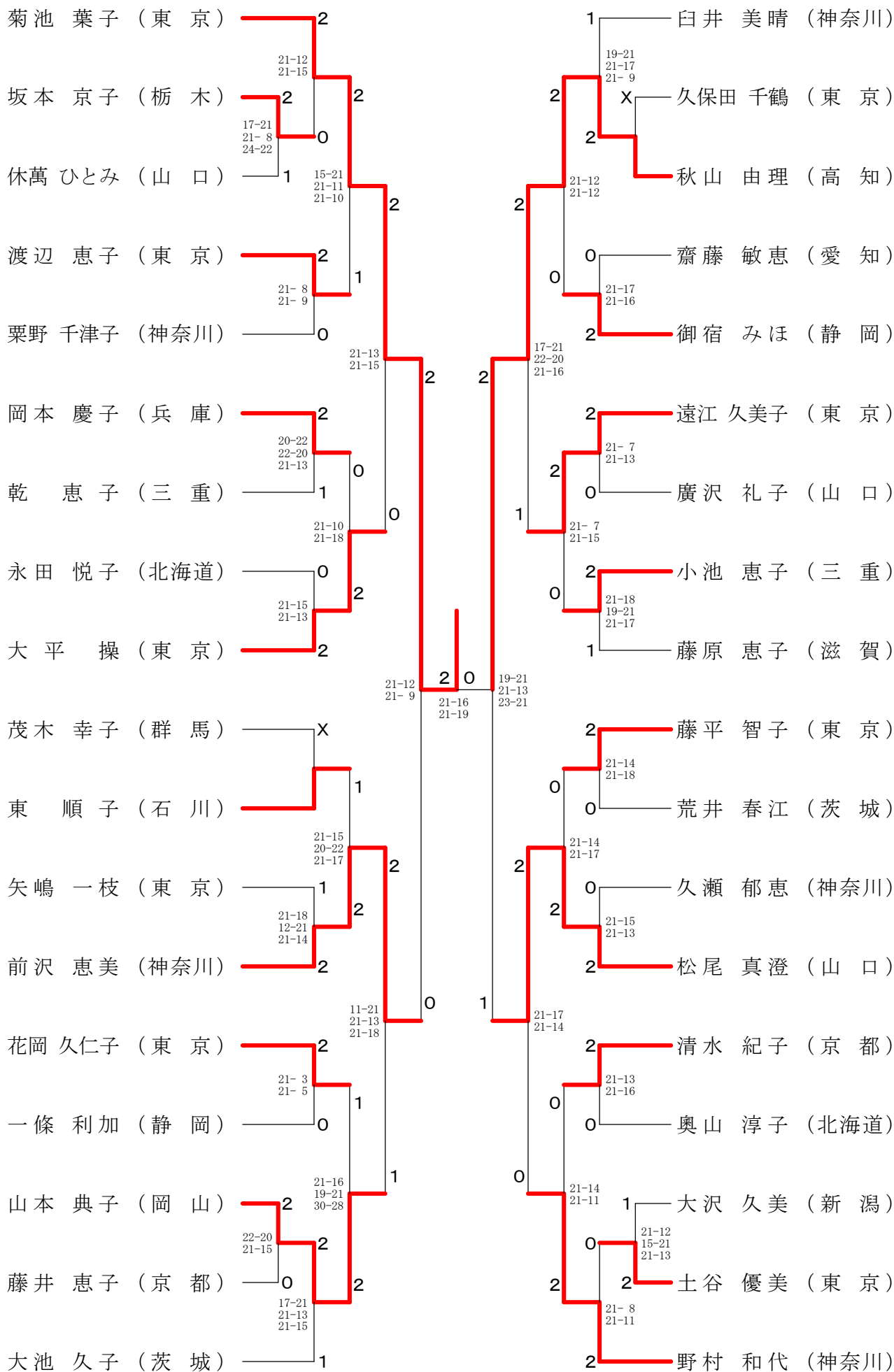
50歳以上女子シングルス



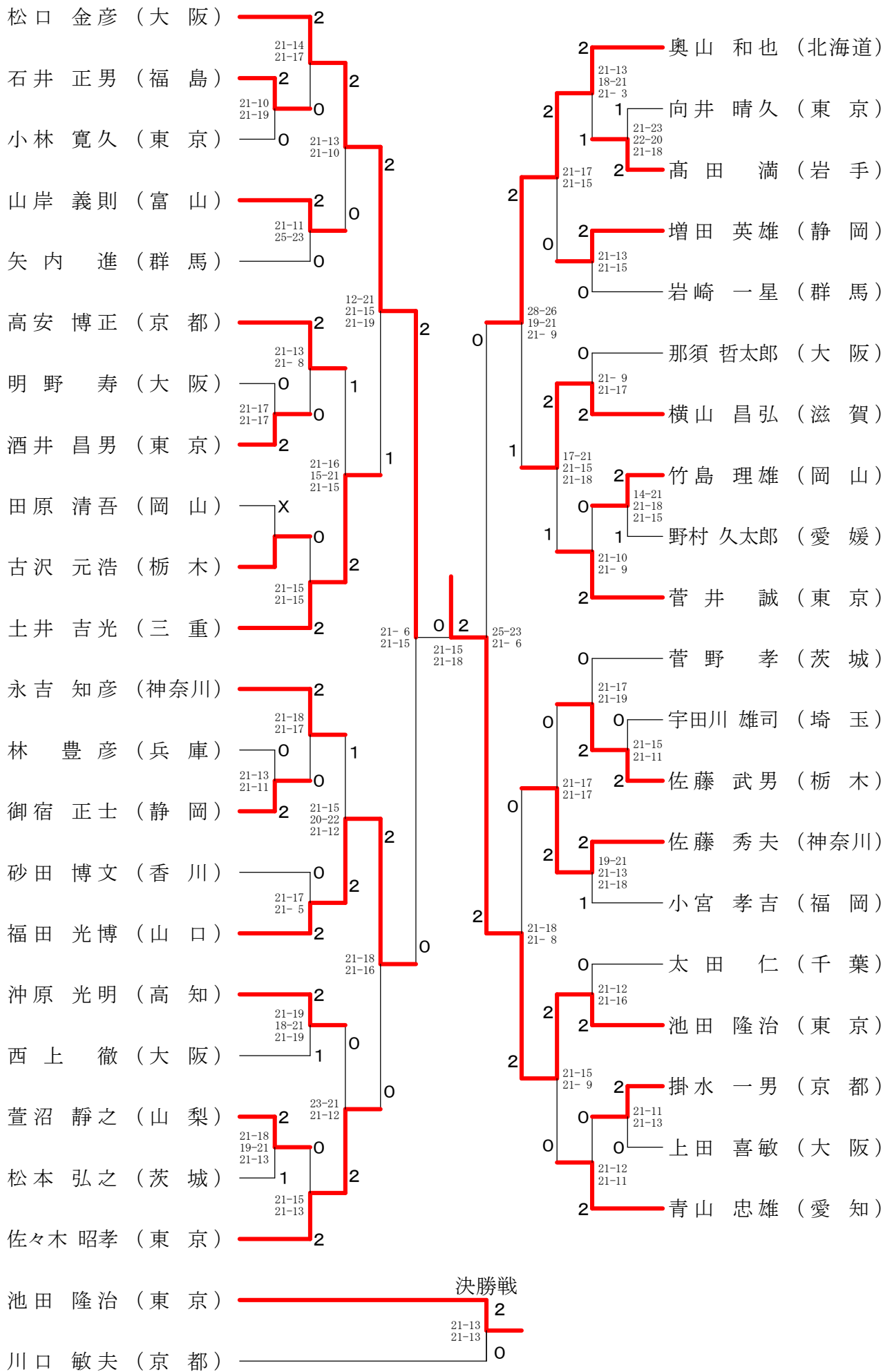
55歳以上男子シングルスー1



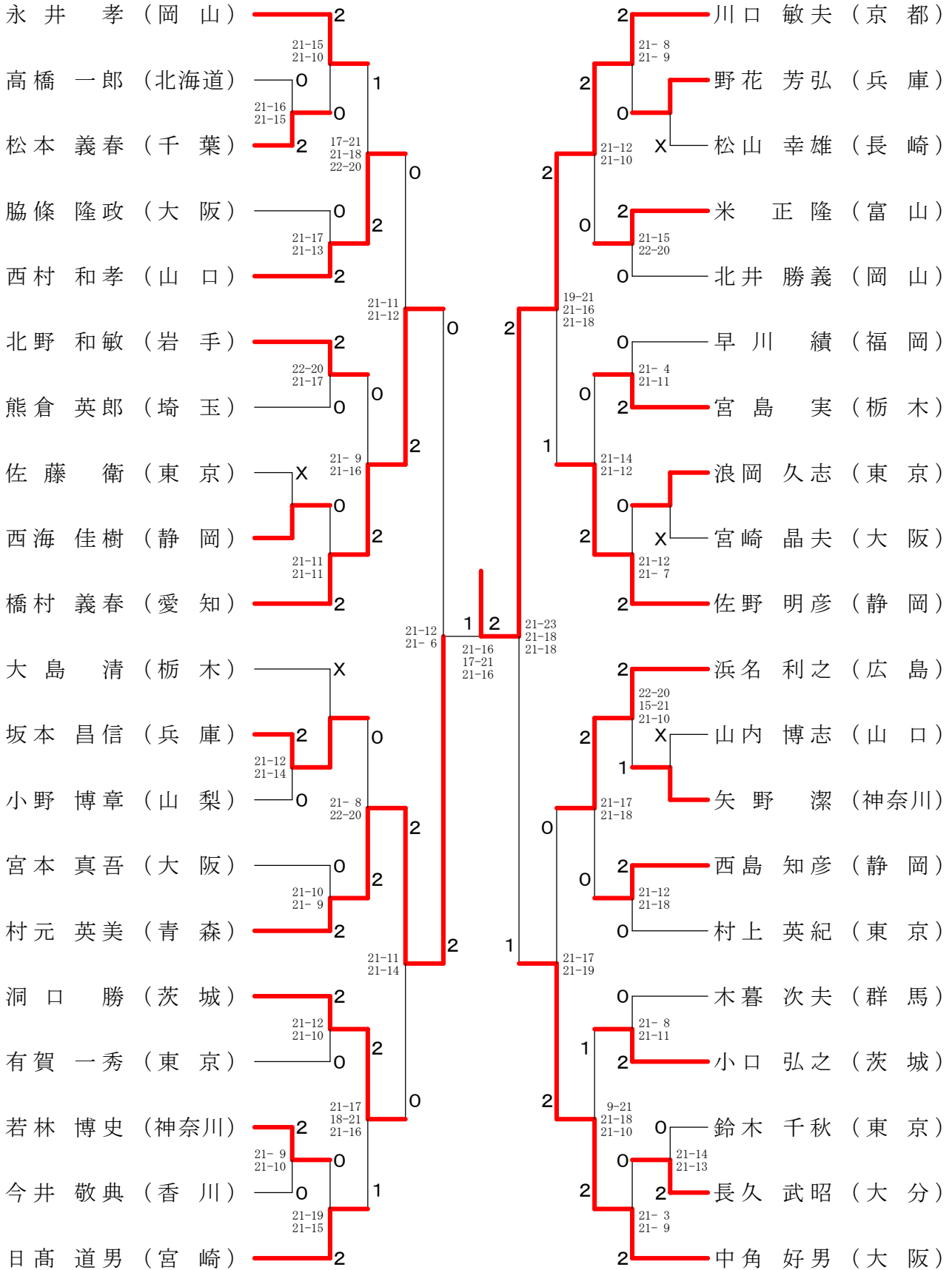
55歳以上女子シングルス



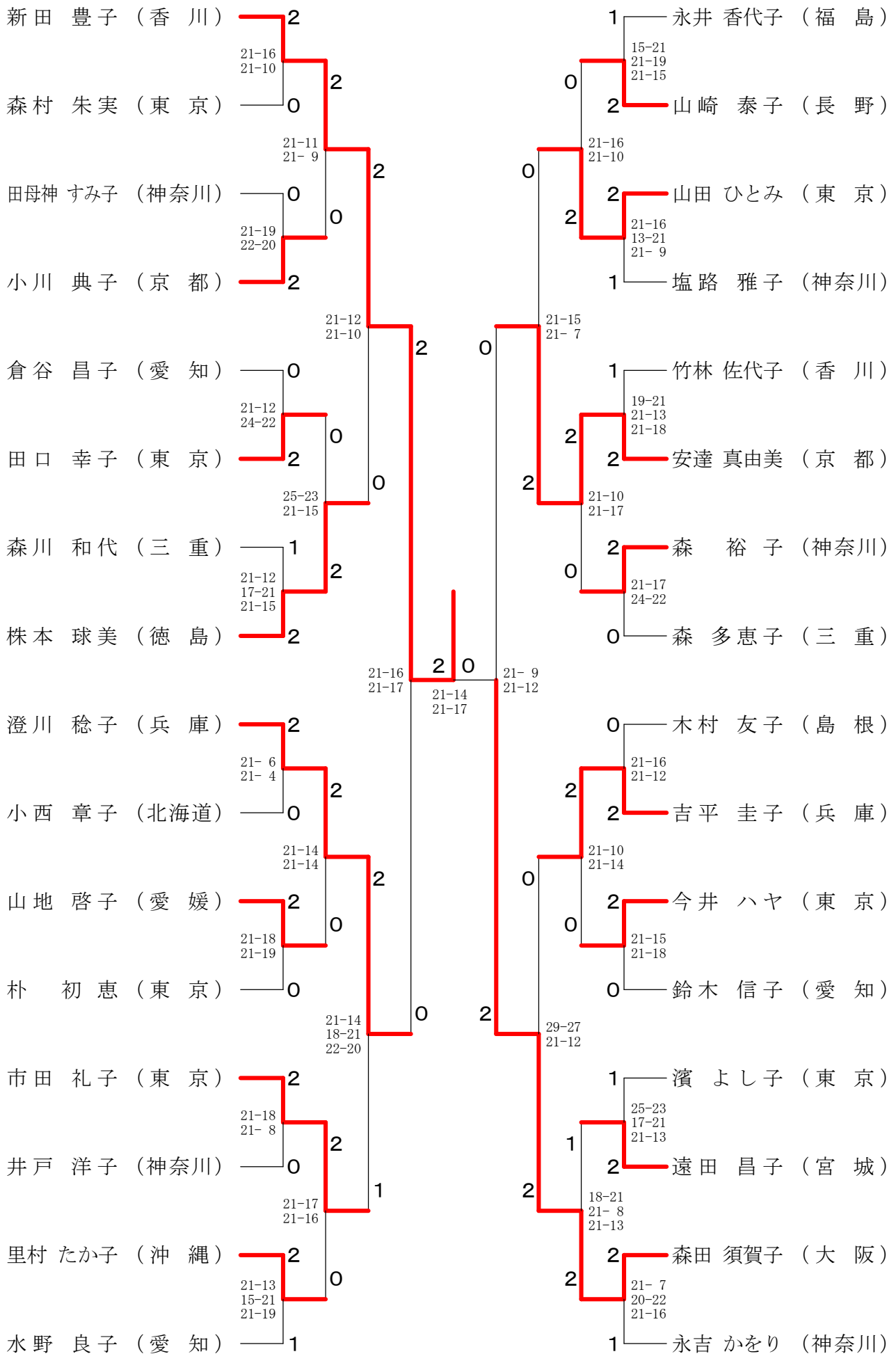
60歳以上男子シングルスー1



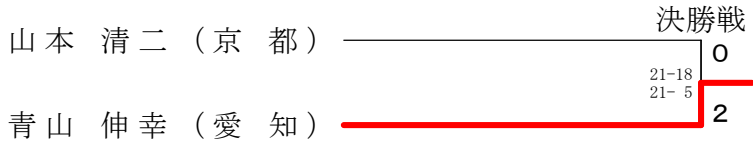
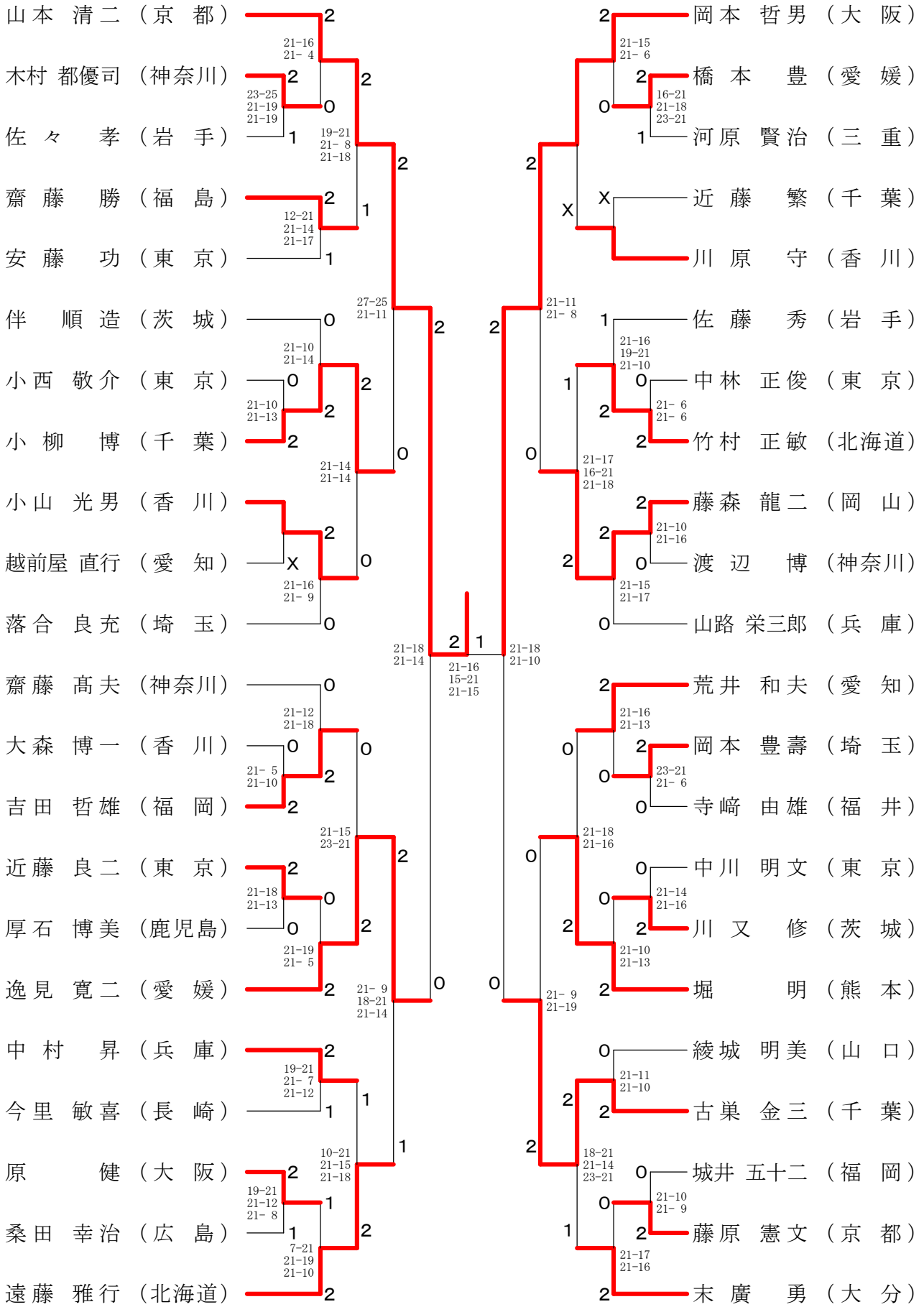
60歳以上男子シングルスー2



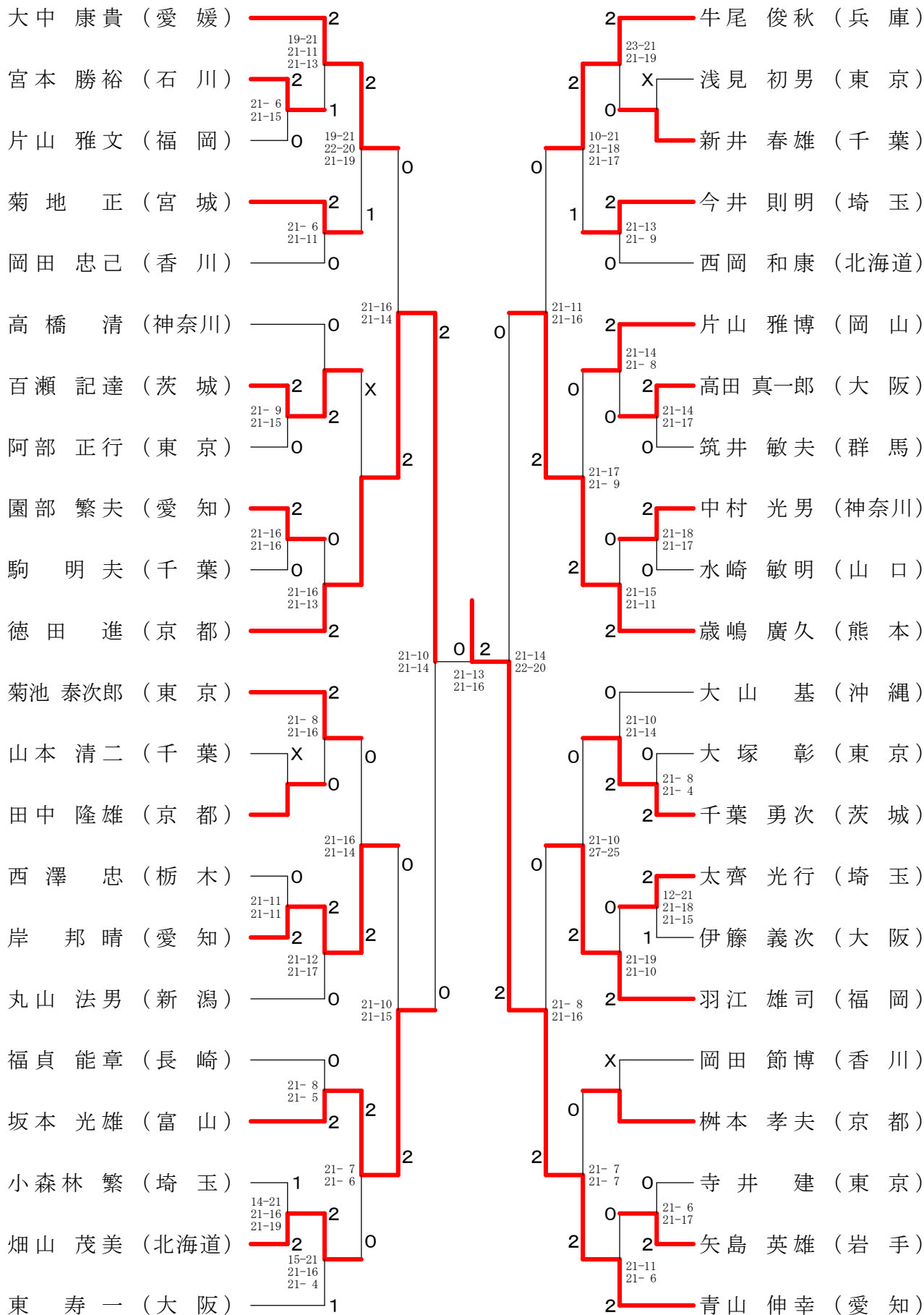
60歳以上女子シングルス



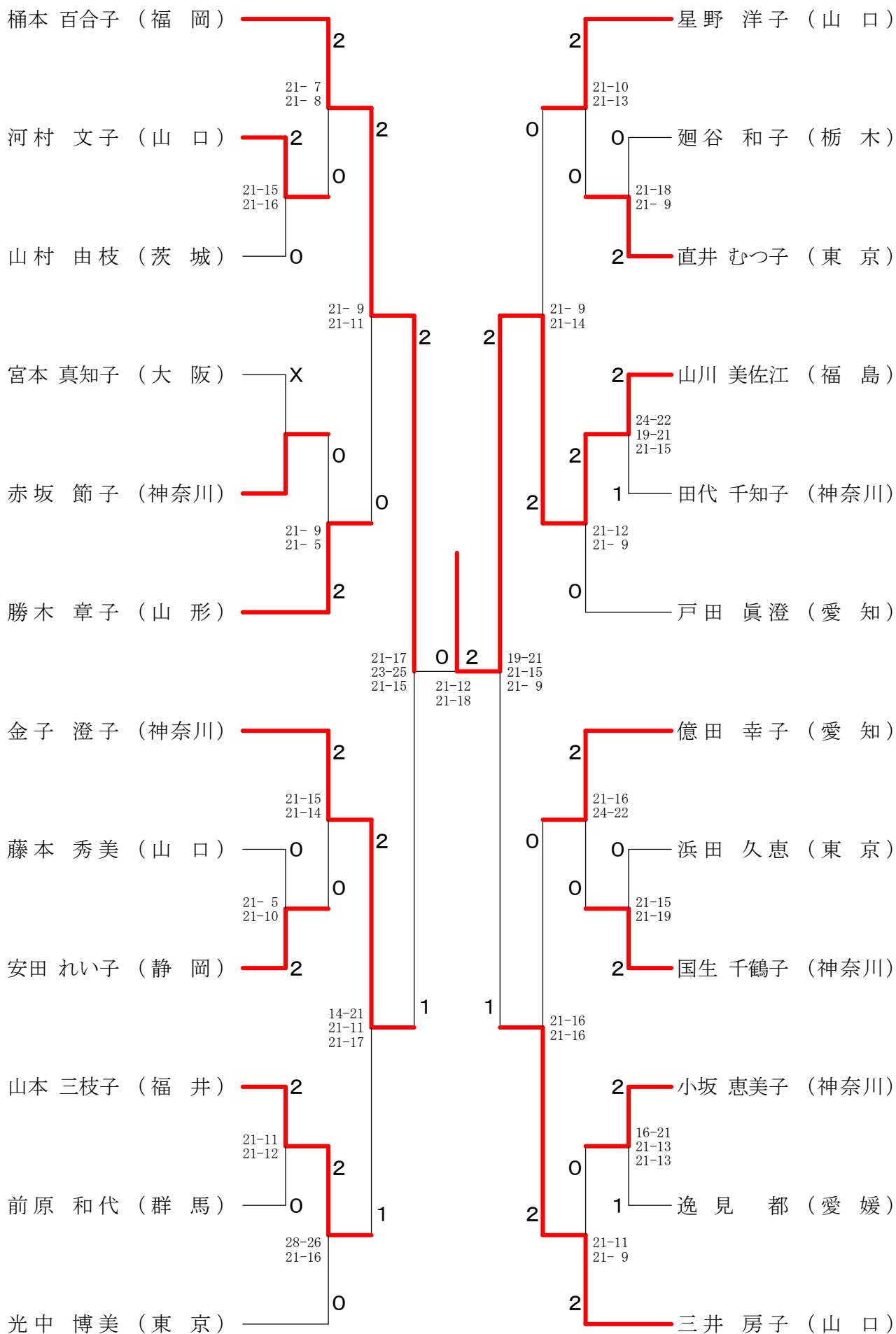
65歳以上男子シングルスー1



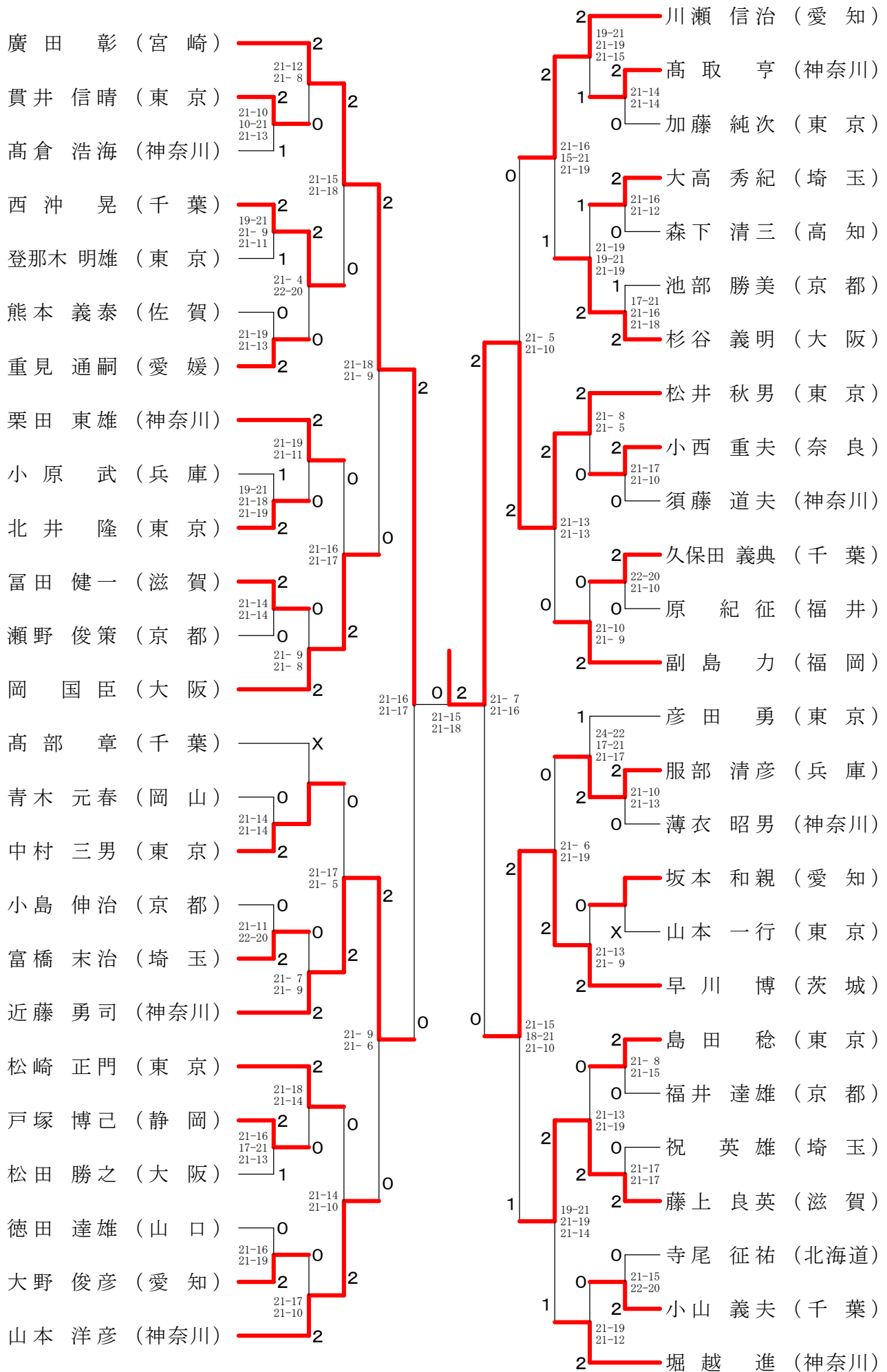
65歳以上男子シングルスー2



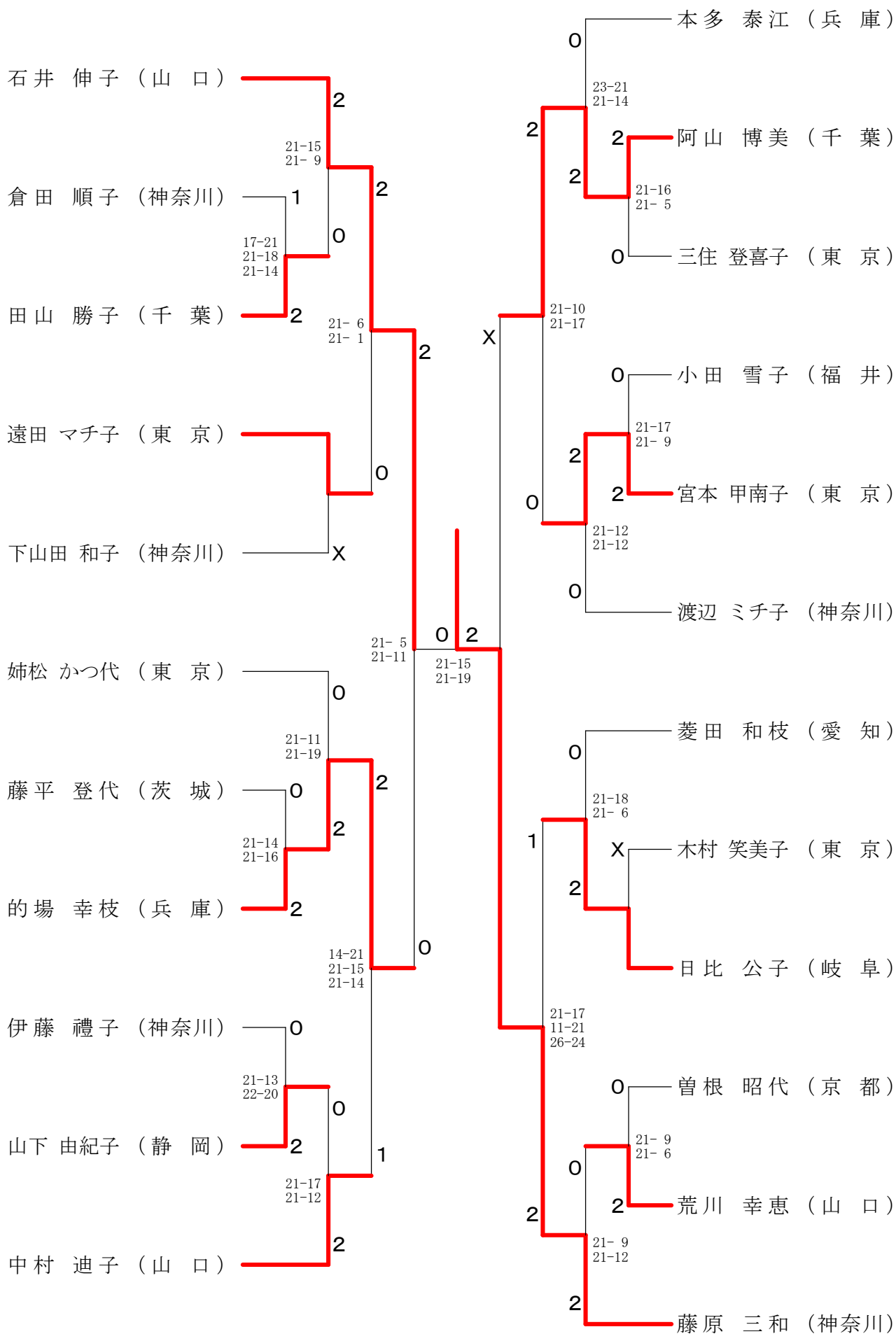
65歳以上女子シングルス



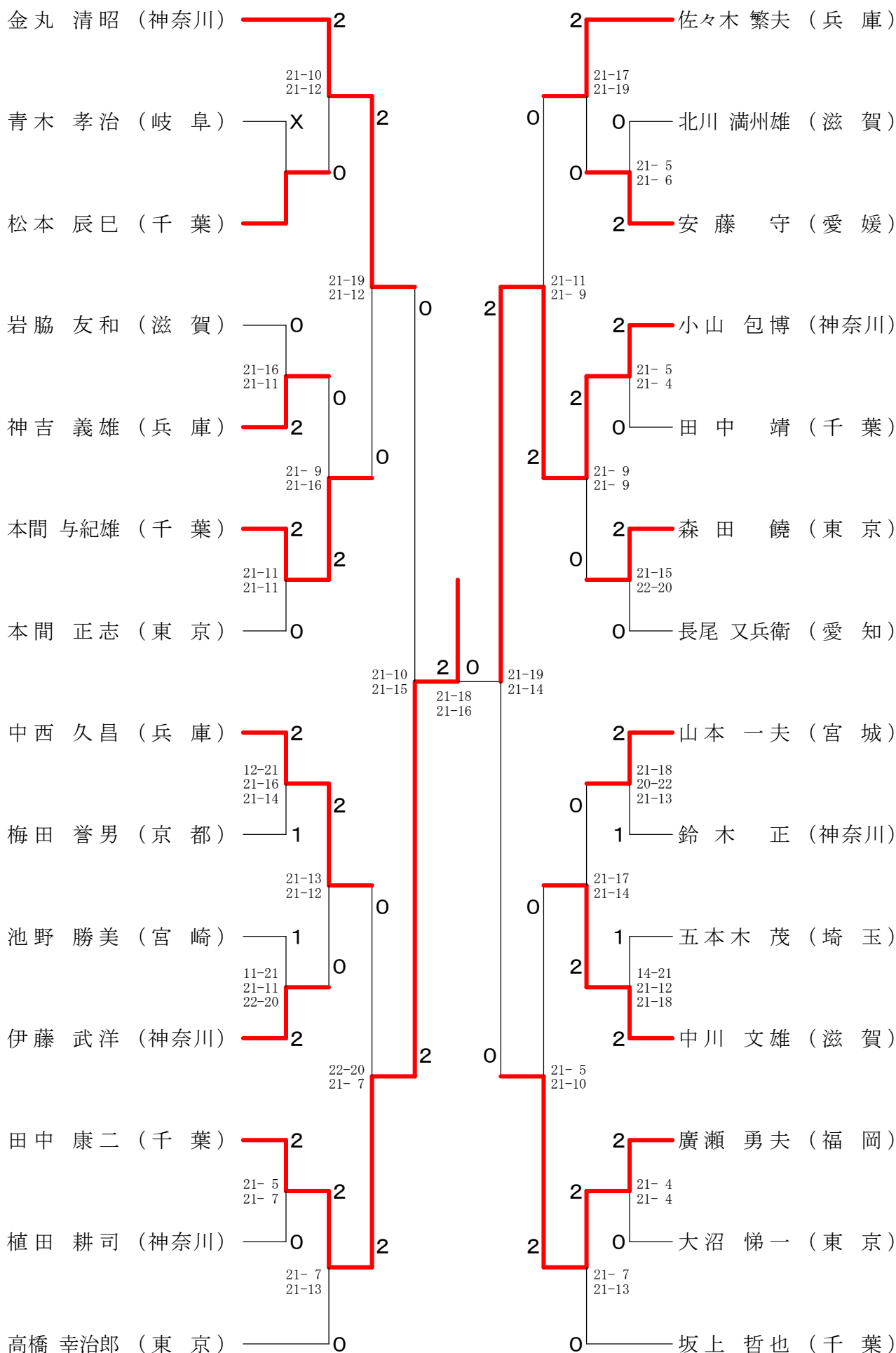
70歳以上男子シングルス



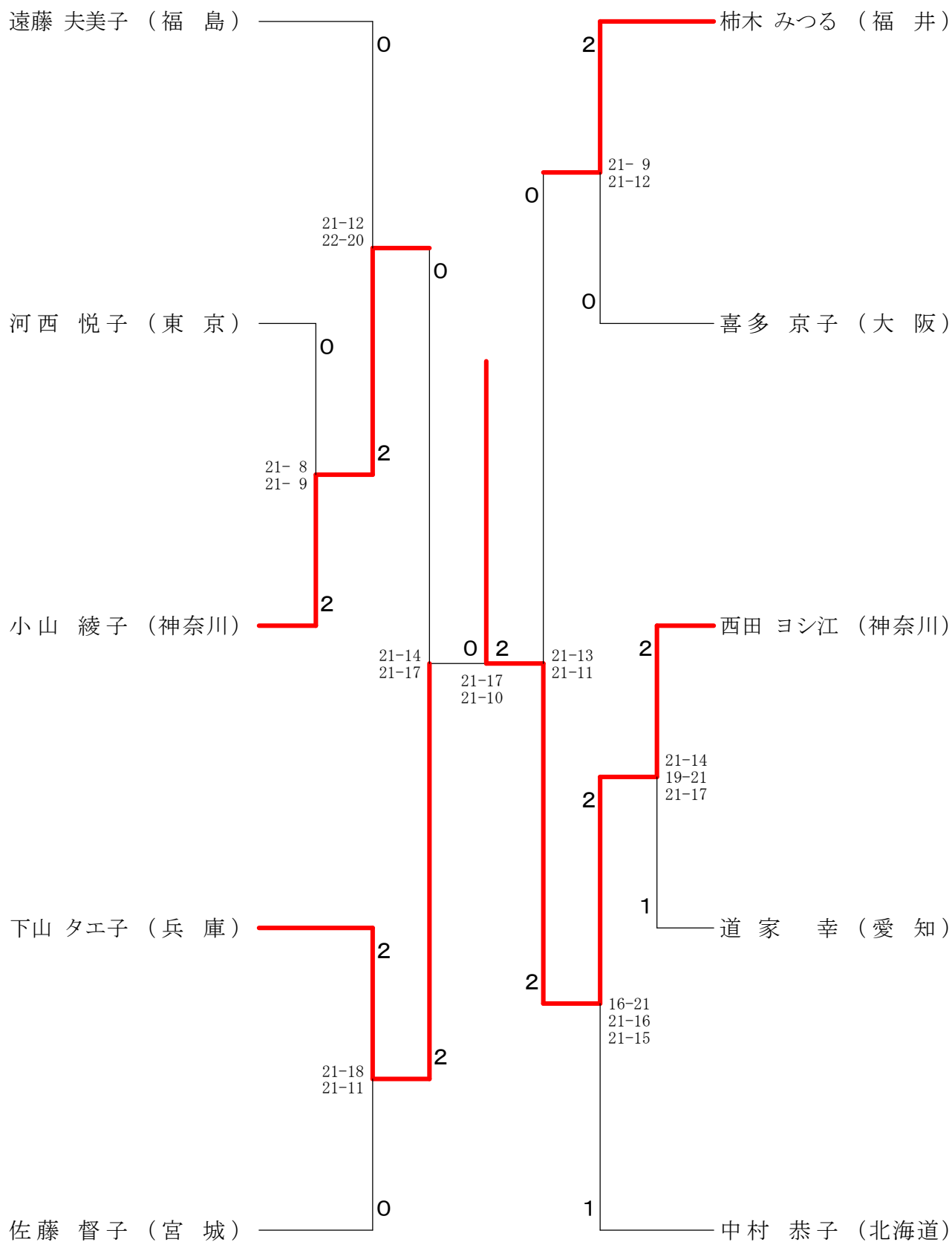
70歳以上女子シングルス



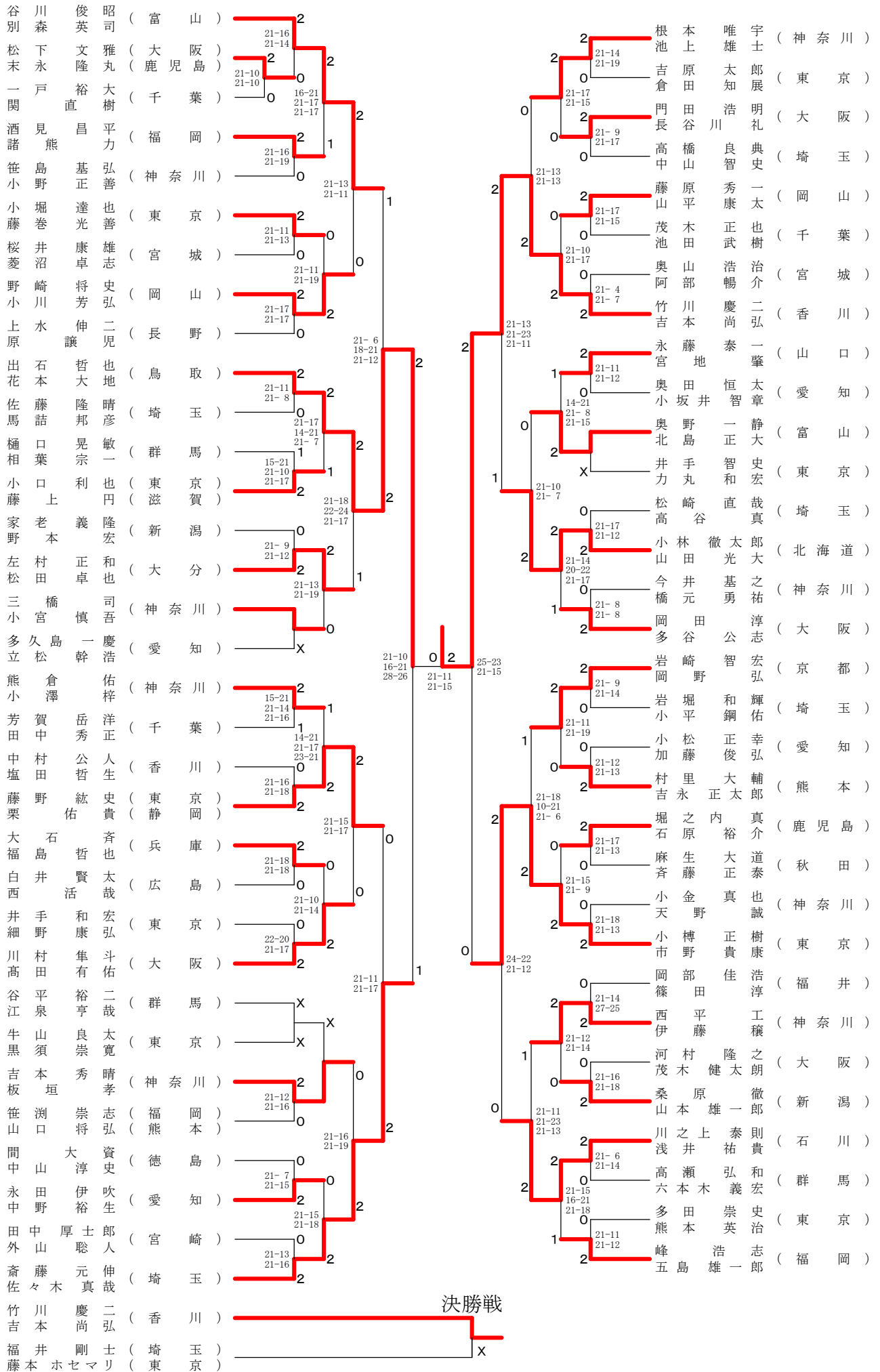
75歳以上男子シングルス



75歳以上女子シングルス



30歳以上男子ダブルス-1



30歳以上男子ダブルス-2

川嶋	太郎	(千)	葉川	2	21-8	2	21-16	岩永	唯將	(福)	井
寺西	光弘	(兵)	庫	0	21-11	0	21-16	堀形	一治	(神)	奈川
松尾	修平	(山)	梨	0	17-21	1	21-19	山口	和	徹成	(千)
高橋	也智	(福)	島	0	21-8	1	21-11	田川	正真	嗣大	(東)
出月	一之	(東)	京	2	22-20	2	21-14	黒石	悠勇	介磨	(京)
前島	雄孝	(愛)	知	2	21-14	2	21-15	三宅	優	貴尚	(崎)
大沼	知也	(愛)	知	0	21-18	2	21-16	木田	大浩	吉一	(岡)
井上	俊克	(德)	島	2	20-22	2	21-15	西山	浩昌	史貴	(愛)
宗形	真誉	(群)	馬	0	21-12	0	21-13	田井	哲正	輔人	(宮)
山樋	雅久	(茨)	城	2	21-12	2	21-15	田井	大直	弘	(富)
三谷	宜弘	(石)	川	2	21-11	2	21-15	伯崎	宗文	真	(東)
三谷	彰彦	(香)	川	0	21-15	2	21-12	田川	拓博	一	(静)
伊藤	修次	(熊)	本	2	21-17	2	21-12	澤藤	俊弘	裕	(大)
唐沢	孝光	(福)	岡	0	21-9	2	21-17	尾崎	雅瑛	達	(香)
青山	真彦	(埼)	玉	2	21-10	2	21-17	大野	下田	英伸	(神)
小吹	幸平	(神)	奈川	0	21-11	2	21-6	名越	下岡	一	(群)
大南	周彦	(愛)	媛	0	21-10	2	21-9	浅川	野田	尚	(崎)
綿谷	竜敬	(大)	阪	2	21-15	2	21-9	高田	溝部	峻	(神)
橋村	和敬	(長)	野	0	21-15	2	21-18	石田	岡	耕	(德)
二宮	志二	(新)	潟	2	22-20	2	21-18	富佐	平岡	圭	(東)
高田	英亮	(千)	葉	2	21-16	2	21-18	佐藤	本	裕	(京)
結城	正芳	(東)	京	2	14-21	2	21-8	尾大	堂	克	(福)
奥山	幸祐	(愛)	知	0	21-17	2	21-17	名越	有山	大	(島)
木ヶ	泰大	(神)	奈川	0	21-16	2	21-17	浅山	稻垣	圭	(宮)
三ヶ	義大	(神)	鹿	0	21-18	2	21-6	藤下	本	秀	(愛)
中濱	智平	(愛)	媛	2	22-20	2	21-17	宮篠	田	陽	(神)
北島	潤倫	(大)	阪	1	21-11	2	21-17	外明	野田	一	(京)
潮東	寛志	(長)	野	0	21-17	2	21-9	間野	口	敦	(崎)
檜垣	岳順	(新)	潟	2	21-17	2	21-9	溝部	井	峻	(神)
佐藤	志司	(新)	潟	0	21-15	2	21-18	服堀	岡	平	(德)
藤田	平治	(千)	葉	2	17-21	2	21-18	堀部	美	隼	(東)
喜田	幸治	(東)	京	0	21-16	2	21-18	平岡	本	次	(京)
奥田	之章	(東)	京	1	21-14	2	21-18	渥坂	堂	克	(福)
渡辺	利紀	(愛)	知	2	21-16	2	21-16	坂本	有山	大	(島)
樋口	紀樹	(神)	奈川	0	21-17	2	21-17	本垣	山	崇	(宮)
樋口	武暢	(東)	京	2	21-14	2	21-12	本井	桂	秀	(愛)
村岡	二志	(福)	京	0	21-16	2	21-16	井手	田	陽	(神)
倉田	浩志	(神)	奈川	1	18-21	2	23-21	中	越	知	(千)
石井	志史	(東)	京	0	21-18	2	21-16	原	藍	憲	(葉)
角田	高悟	(東)	京	2	21-12	2	21-12	野口	吉	祐	(新)
西尾	天昌	(福)	京	2	21-18	2	21-12	吉野	利	正	(新)
陶山	将昌	(神)	奈川	0	21-14	2	21-17	毛内	山	素	(大)
上野	宏洋	(大)	阪	2	21-18	2	21-17	小島	島	裕	(大)
青山	幸大	(大)	阪	0	21-7	2	21-17	野山	島	丈	(岩)
高中	淳平	(神)	奈川	0	21-5	2	21-17	山島	崎	寛	(手)
吉川	平太	(北)	海	1	21-4	2	21-7	上北	原	卓	(京)
高橋	直臣	(埼)	玉	0	21-19	2	21-17	赤	堀	豊	(東)
村田	武章	(東)	京	2	21-16	2	21-17	菊地	功	太郎	(東)
梅枝	章一	(宮)	城	0	21-11	2	21-17				
浮田	順俊	(北)	海	2	12-21	2	21-17				
舛田	一介	(埼)	玉	1	12-21	2	21-17				
芳賀	平貴	(東)	京	2	21-13	2	21-17				
鈴賀	純正	(埼)	玉	0	22-20	2	21-17				
高野	士	(東)	京	2	19-21	2	21-17				
三浦	剛	(東)	京	2	21-11	2	21-17				
福井	ホセマ	(東)	京	2	21-8	2	21-17				

30歳以上女子ダブルス

箸尾 千尋 (京都)	2	21-16 21-9	2	力丸 英子 (東京)	2	21-13 23-21
米田 佐智子 (東京)	0		2	上田 祐子 (熊本)	0	21-13 21-11
富岡 茉美 (愛知)	X		0	中村 翔子 (神奈川)	2	
新西 寛子 (三重)		21-13 21-6	0	藤田 七恵 (大阪)	0	21-18 16-21 21-15
二木 雅子 (大阪)	2	17-21 21-17 21-16	2	谷山 みお (大阪)	2	21-15 -X
吉本 恵子 (大阪)	2		0	青木 梓穂 (京都)	0	24-22 16-21 21-12
長谷川 愛 (香川)	1	17-21 21-19 21-18	0	中高 里映子 (群馬)	1	21-19 24-22
近藤 早津紀 (福岡)	2	12-21 21-18 21-16	1	関矢 紀子 (東京)	0	
水篠 裕美子 (栃木)	1		1	打越 弥生 (滋賀)	0	21-19 21-13
田野 加奈子 (千葉)	2	21-11 21-8	1	富樫 友美 (広島)	1	21-19 21-19
関根 尚美 (石川)	0	21-16 17-21 21-13	2	濱田 咲子 (富山)	2	21-19 15-21 21-13
池田 歩美 (東京)	2	21-6 21-18	2	鈴木 淳子 (神奈川)	0	21-14 21-8
中口 詩織 (茨城)	0	21-11 21-17	2	北條 ともみ (愛知)	0	21-8 21-13
黒田 香織 (広島)	2	21-12 21-15	0	加藤 千里 (東京)	0	21-14 21-13
田島 朝美 (群馬)	2		0	木村 展子 (茨城)	2	19-21 21-18 21-18
井上 郁美 (東京)	0	21-16 21-18	0	柴大 真紀 (福岡)	2	21-9 21-8
小島 真奈美 (神奈川)	0		2	益子 友美 (埼玉)	2	21-19 21-12
川地 裕美 (大阪)	2	21-12 21-11	2	馬詰 由美子 (東京)	0	21-9 21-13
村上 真由美 (東京)	2	21-6 21-12	0	石川 真由美 (神奈川)	1	21-19 21-12
藤瀬 めぐ美 (千葉)	2	21-17 21-16	1	國分 苑子 (大阪)	0	23-21 21-19
森 弥生 (愛知)	0		0	上野 渚 (静岡)	0	21-16 13-21 21-19
柿元 麻里 (神奈川)	0	21-11 21-14	2	林 綾香 (愛知)	1	15-21 22-20 21-16
池田 香惠 (大阪)	2	21-14 21-16	2	増田 歌奈 (大阪)	0	21-16 21-19
塩川 千由 (東京)	0	21-18 21-16	0	田中 美月 (兵庫)	2	21-16 21-19
岡田 由子 (愛知)	0		0	川崎 史恵 (大阪)	0	19-21 21-11 21-5
河合 愛美 (千葉)	2	21-11 21-14	2	山上 あずみ (東京)	2	21-17 21-17
綾城 美樹 (神奈川)	0	15-21 21-13 21-13	2	大久保 聖子 (愛媛)	0	21-14 10-21 23-21
宮澤 礼美 (神奈川)	2	21-14 21-16	2	藤岡 奈津美 (大阪)	1	15-21 22-20 21-16
杉本 仁美 (愛知)	0	21-18 21-16	0	小野 亜希子 (兵庫)	0	21-16 21-19
光岡 佳里 (愛知)	0		0	中山 知未 (愛知)	2	21-19 15-21 21-17
戸井 友里 (埼玉)	0	21-12 21-17	2	中村 めぐみ (三重)	1	21-16 21-18
町田 美帆 (埼玉)	2		2	川嶋 亜矢子 (福井)	2	21-13 21-11
石井 真喜 (東京)	2		0	市村 昌子 (千葉)	0	21-18 15-21 21-12
曾根 美香 (大阪)	2		2	赤澤 春美 (神奈川)	2	21-18 15-21 21-12
杉田 香舞 (鹿児島)	2		0	澤内 あゆみ (神奈川)	0	
中井 美奈 (大阪)	2		2	北條 みづき (東京)	1	
上山 さやか (神奈川)	2		2	布目 沙矢 (東京)	1	
御前 美希 (神奈川)	0		2			
森田 智子 (東京)	2		2			
小澤 遥 (大阪)	0		2			
小松 亜耶 (愛知)	0		2			
三上 容子 (三重)	0		2			
竹内 英子 (福井)	0		2			
川口 美与子 (広島)	2		2			
鈴木 知子 (宮城)	1		2			
西井 聡子 (佐賀)	2		2			
増田 理沙 (佐賀)	0		2			
板垣 絵里 (佐賀)	2		2			
加藤 明子 (佐賀)	2		2			
間瀬 さやか (佐賀)	2		2			
山田 雅子 (佐賀)	2		2			

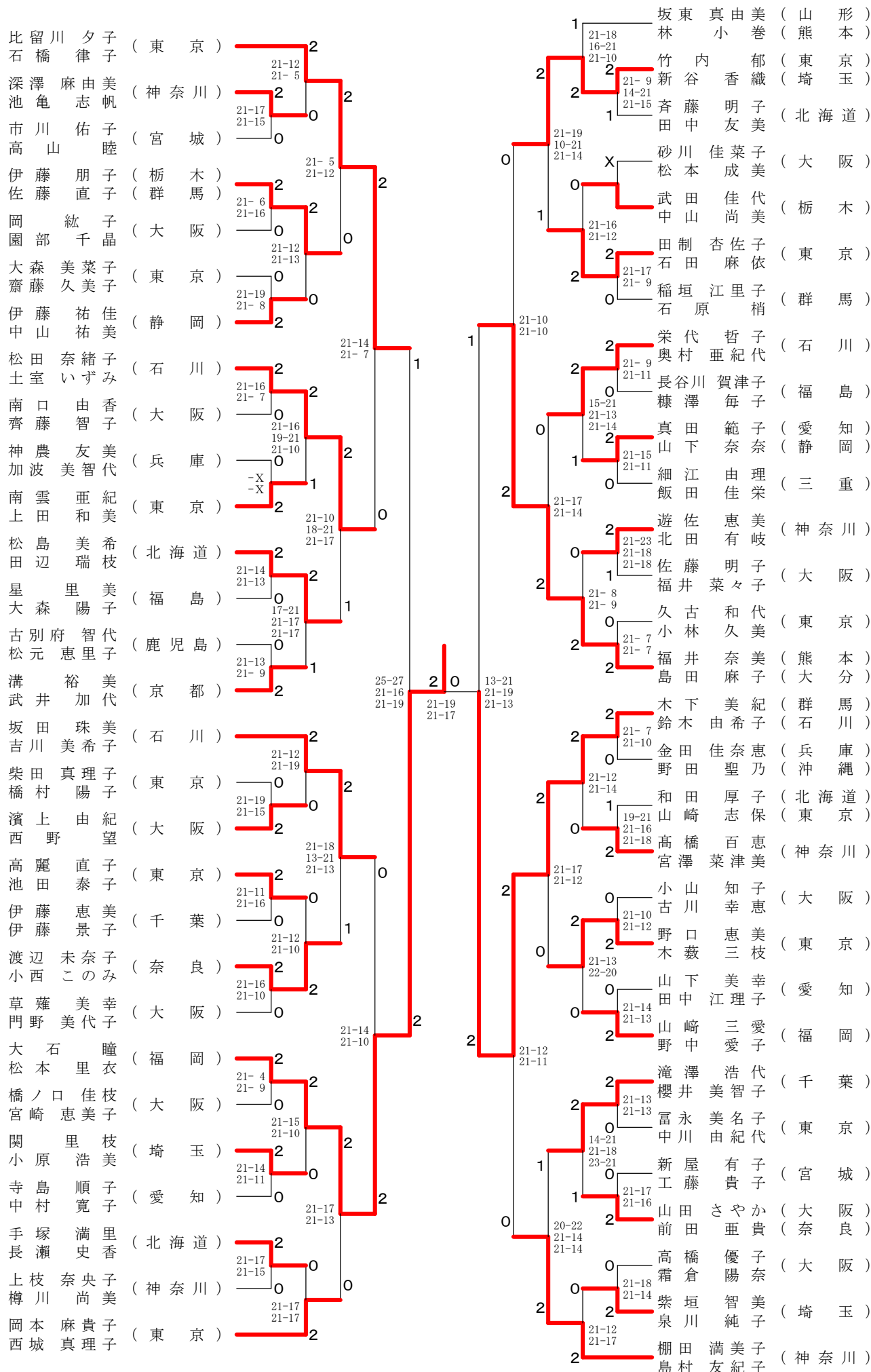
35歳以上男子ダブルス-1

富田 岳彦 (東京)	2	21-9 21-12	2	21-8 21-10	2	本白 沢 賢一 (神奈川)
矢田 智之介 (新潟)	2	21-10 21-16	0	0	0	本白 垣 賢一 (神奈川)
大久保 正信 (大阪)	0	21-12 21-10	2	2	2	本白 藤 原 彰弥 (愛知)
菊地 洋平 (福岡)	0	21-16 21-16	2	2	2	本白 篠 玉 利裕 (埼玉)
杉土 正規 (福島)	2	21-19 21-11	0	1	0	本白 鈴木 裕介 (埼玉)
栗城 和也 (神奈川)	X	21-17 19-21 21-15	2	2	2	本白 大 作 由幸 (千葉)
武丸 真直 (香川)	X	21-19 21-18	2	2	2	本白 野 村 和弘 (千葉)
長谷川 路紘 (京都)	0	21-13 21-11	1	1	1	本白 平 子 和将 (東京)
植田 正大 (長崎)	0	21-17 19-21 21-15	0	1	1	本白 源 東 一成 (富山)
関曾 政和 (埼玉)	2	21-19 15-21 21-17	2	2	2	本白 松 本 晃和 (鳥取)
中島 正栄 (愛知)	2	21-17 16-21 25-23	1	2	2	本白 杉 川 友和 (鳥取)
山田 拓也 (東京)	1	21-19 21-13	2	2	2	本白 藤 枝 慎治 (宮城)
長戸 正文 (千葉)	0	21-17 21-12	2	2	2	本白 藤 直 樹 (兵庫)
伊藤 淳二 (千葉)	2	21-19 21-16	2	2	2	本白 永 田 直裕 (兵庫)
小川 晃弘 (茨城)	0	21-19 21-9	1	1	1	本白 仕 田 中 雅司 (京都)
石井 晓巖 (東京)	2	21-17 21-12	2	2	2	本白 廣 瀬 陽一郎 (大阪)
桑原 哲次 (岐阜)	0	21-17 16-21	2	2	2	本白 三 好 陽一 (大阪)
園部 隆伸 (大阪)	2	21-17 21-14	2	2	2	本白 高 橋 英樹 (岩手)
佐藤 謙二 (宮城)	0	21-17 21-13	2	2	2	本白 伊 藤 伸介 (東京)
鈴木 敦也 (愛知)	0	21-19 21-17	2	2	2	本白 本 伴 俊一 (群馬)
松尾 邦正 (東京)	2	21-19 21-17	2	2	2	本白 松 本 和史 (千葉)
落合 多央 (静岡)	0	21-14 21-13	2	2	2	本白 加 藤 義之介 (千葉)
油井 一大 (石川)	2	21-17 21-14	2	2	2	本白 伊 藤 秀彰 (福井)
三井 康司 (富山)	2	21-12 21-12	2	2	2	本白 阿 坂 和彦 (東京)
城市 竜幸 (兵庫)	0	21-18 21-17	2	2	2	本白 阿 坂 教行 (広島)
急式 仁史 (埼玉)	2	21-15 21-18	2	2	2	本白 榎 本 慶雄 (埼玉)
本白 沢 賢一 (神奈川)	2	21-17 21-9	2	2	2	本白 佐 々 木 史吾 (神奈川)
赤川 誠 (宮城)	0	21-17 21-14	2	2	2	本白 坂 上 裕哉 (愛知)
原 賢男 (神奈川)	0	21-12 21-14	2	2	2	本白 鎌 田 正幸 (三重)
決勝戦	2	21-11 21-16	2	2	2	本白 武 田 洋介 (栃木)
21-19 21-15	0	21-11 21-16	2	2	2	本白 伊 崎 広志 (滋賀)
		21-11 21-16	2	2	2	本白 今 井 章人 (茨城)
		21-12 23-21	2	2	2	本白 結 久 保一 (東京)
		21-13 21-12	2	2	2	本白 西 村 明文 (大阪)
		21-13 21-18	2	2	2	本白 白 鳥 貴司 (埼玉)
		21-8 21-6	2	2	2	本白 岡 田 朋巳 (高知)

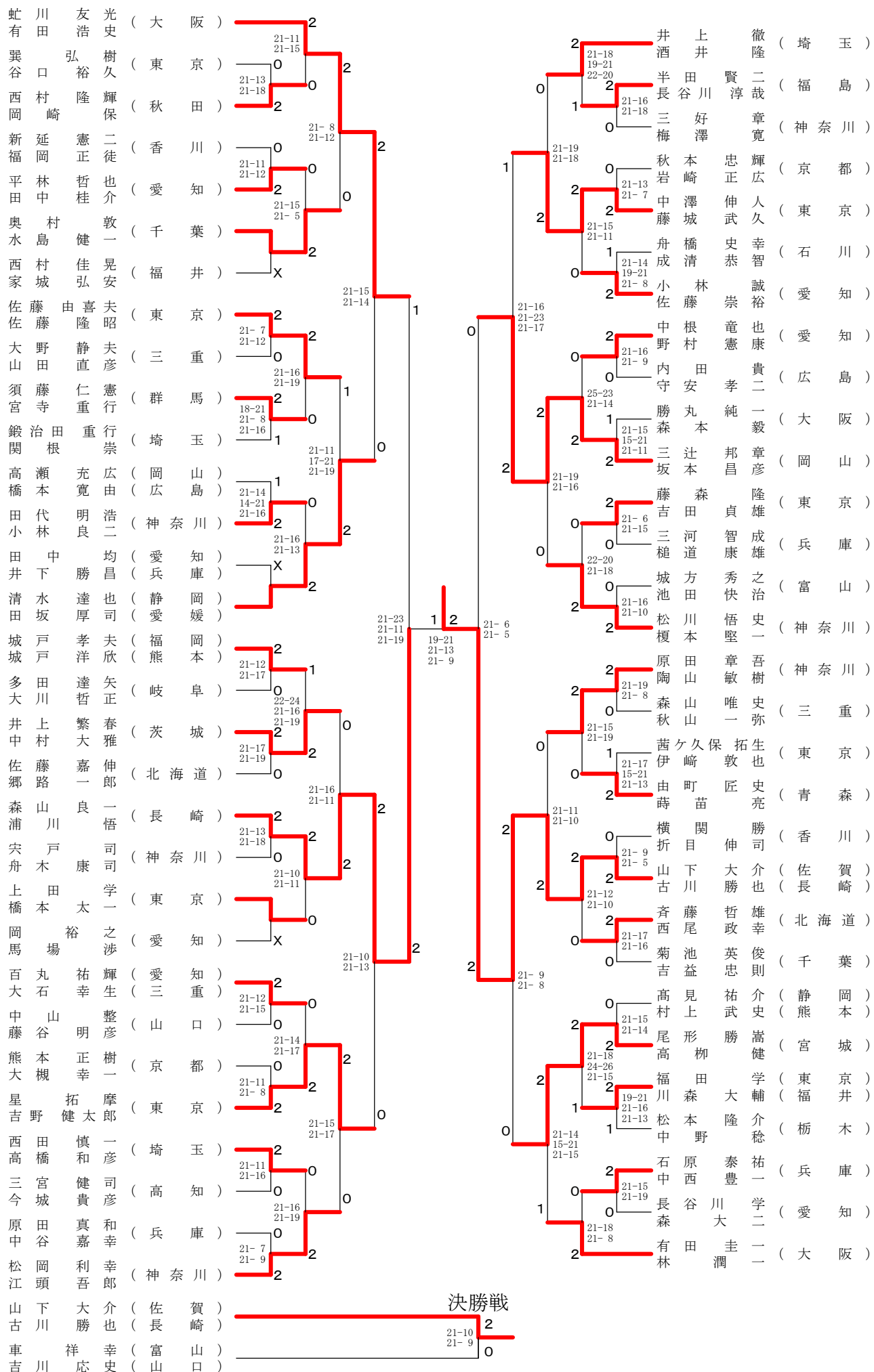
35歳以上男子ダブルス-2

松本 雅之 (石川)	1	2	鎌田 志門 (三重)
栄代 正宏 (岡山)	15-21 21-19 21-19	2	田詰 森一 (福島)
真木 中敬 (広島)	17-21 21-10 21-17	0	大穴 野治樹 (静岡)
森昭 暢己 (広島)	2	2	吉野 純一 (静岡)
村上 晃久 (埼玉)	21-17 21-15	1	水口 誠太 (埼玉)
千村 晃寿 (大阪)	2	0	19-21 21-7 21-16
濱田 直武 (福井)	21-10 21-11	1	2
藤原 拓磨 (福井)	0	2	21-15 21-15
赤嶺 隼人 (東京)	21-18 18-21 21-18	1	1
田中 精一 (三重)	2	0	21-19 19-21 21-16
松城 弘幸 (富山)	21-11 21-9	2	0
黒川 延男 (富山)	0	2	21-11 21-13
立石 博明 (佐賀)	21-14 19-21 21-15	2	2
岳下 弘之 (長崎)	0	X	21-16 21-17
岩本 正和 (高知)	21-19 21-13	0	0
浅野 記生 (茨城)	21-16 21-14	2	21-14 21-16
中岡 晃啓 (茨城)	2	2	0
岩間 壮一朗 (東京)	17-21 21-16 21-16	2	-X -X
岡本 康志 (埼玉)	0	2	2
川崎 和宗 (千葉)	21-10 21-13	1	21-16 21-13
佐藤 恭平 (宮城)	2	2	1
赤川 賢誠 (神奈川)	21-17 19-21 21-11	2	2
山口 智史 (東京)	2	2	0
合田 洋平 (東京)	21-15 21-17	2	21-18 21-18
高前 志朋 (香川)	2	1	2
星合 崇秀 (愛知)	21-13 21-11	0	21-12 21-14
浅野 崇基 (愛知)	0	0	0
新井 理孝 (群馬)	16-21 21-18 21-18	2	21-15 20-22 21-16
森永 敬宣 (山口)	21-13 21-15	0	2
柏原 秀光 (山口)	2	2	2
小島 裕一 (埼玉)	23-21 21-19	2	21-18 21-19
藤崎 草多 (千葉)	2	0	0
清水 裕徹 (東京)	22-20 13-21 21-19	0	21-13 21-10
堀田 又治 (大阪)	21-12 21-18	2	0
椎屋 美律生 (大阪)	0	2	21-11 21-16
内田 崇博 (奈良)	21-19 21-11	2	2
田中 博徹 (奈良)	0	0	21-16 23-21
土屋 貴孝 (京都)	21-10 21-7	0	0
小川 貴史 (兵庫)	2	1	21-17 21-10
中山 朗雄 (神奈川)	20-22 21-17 21-17	1	2
北島 紳雄 (神奈川)	2	2	21-17 19-21 21-11
山田 宗敬 (栃木)	21-16 21-13	1	2
内村 幸雄 (栃木)	0	1	0
中澤 健亮 (茨城)	13-21 21-13 21-11	2	21-9 21-15
佐野 智久 (静岡)	2	2	2
鎌橋 大森 (三重)	2	2	2
田詰 野治 (三重)	2	2	2
志貴 一良 (福島)	2	2	2
門規 史大 (静岡)	2	2	2
(三) 樹一 (静岡)	2	2	2
(重) 誠太 (埼玉)	2	2	2
(福) 良成 (福岡)	2	2	2
(島) 一治 (大阪)	2	2	2
(静) 信之 (東京)	2	2	2
(岡) 史瑛 (兵庫)	2	2	2
(玉) 史樹 (愛知)	2	2	2
(埼) 利之 (神奈川)	2	2	2
(大) 武人 (京都)	2	2	2
(阪) 尚八 (千葉)	2	2	2
(東) 晴輔 (東京)	2	2	2
(京) 正明 (石川)	2	2	2
(都) 介淳 (愛知)	2	2	2
(千) 昭司 (宮城)	2	2	2
(葉) 正敏 (東京)	2	2	2
(石) 史也 (神奈川)	2	2	2
(川) 哉次 (大阪)	2	2	2
(香) 友一 (富山)	2	2	2
(川) 樹宏 (和歌山)	2	2	2
(愛) 太磨 (沖縄)	2	2	2
(岐) 市朗 (東京)	2	2	2
(阜) 隆一 (千葉)	2	2	2
(宮) 武一郎 (埼玉)	2	2	2
(城) 道行 (茨城)	2	2	2

35歳以上女子ダブルス



40歳以上男子ダブルス-1



40歳以上男子ダブルス-2

車吉川	祥 幸 (富 山)	2	21-19 21-8	2	鈴木 辰 宏 (神 奈 川)	2	22-20 21-17
小島山	敏 計 (群 馬)	2	25-23 21-12	0	岡 本 亮 一 (愛 媛)	0	21-15 21-9
久保田	裕 之 (千 葉)	0	21-16 21-12	2	水 口 英 真 (長 崎)	0	18-21 21-13 22-20
西村	直 也 (神 奈 川)	2	21-13 21-11	0	竹 川 下 合 大 文 (福 岡)	X	22-20 21-12
蘭藤浦	孝 一 (大 阪)	2	23-21 21-19	0	増 大 石 花 (東 京)	2	16-21 21-19 21-18
國信山	建 臣 (愛 知)	0	21-9 21-10	2	岡 井 青 近 (香 川)	0	21-11 21-10
梶野前	博 規 (東 京)	0	22-20 21-19	2	佐 清 高 浅 川 (東 京)	2	21-18 24-22
大田屋	頼 次 (埼 玉)	2	21-18 21-17	2	高 田 中 野 康 敏 (山 口)	1	21-12 20-22 21-10
柳川小	正 洋 (神 奈 川)	0	21-15 21-17	0	高 島 勝 博 (神 奈 川)	2	17-21 21-19 21-17
野小	美 信 (長 野)	2	21-10 21-15	0	鈴 木 子 秀 輝 (大 阪)	0	21-17 21-19
山下	大 介 (三 重)	1	17-21 22-20 21-18	0	吉 近 高 宮 伊 藤 井 南 磯 (大 阪)	0	21-15 21-14
西垣久	秀 雄 (兵 庫)	2	21-14 21-12	0	高 宮 伊 藤 井 南 磯 (大 阪)	2	21-19 21-16
山口	哲 史 (茨 城)	2	21-10 21-15	2	伊 藤 井 南 磯 (大 阪)	0	21-12 21-14
岩田	章 秀 (岡 山)	0	21-14 21-10	2	岡 田 耕 信 (愛 知)	2	21-11 21-9
中村	俊 則 (愛 知)	0	21-11 21-12	2	山 本 一 精 (石 川 本)	0	21-15 22-20
中大	真 実 (東 京)	2	21-14 21-15	0	森 本 國 田 孝 雅 野 塚 本 崎 野 村 田 侯 下 渡 三 三 菊 相 内 大 森 中 戸 田 (千 葉)	0	21-15 21-10
袖山	宏 司 (東 京)	2	21-15 21-9	2	吉 谷 高 横 伴 赤 山 山 門 柳 川 小 竹 馬 三 三 菊 相 内 大 森 中 戸 田 (京 都)	2	21-6 21-12
藤澤	嘉 英 (福 井)	0	23-21 21-15	0	高 横 伴 赤 山 山 門 柳 川 小 竹 馬 三 三 菊 相 内 大 森 中 戸 田 (兵 庫)	2	21-16 22-20
柳瀬	和 之 (静 岡)	0	21-14 21-15	0	高 横 伴 赤 山 山 門 柳 川 小 竹 馬 三 三 菊 相 内 大 森 中 戸 田 (東 京)	0	21-13 21-15
中井	純 一 (兵 庫)	2	21-16 21-18	0	高 横 伴 赤 山 山 門 柳 川 小 竹 馬 三 三 菊 相 内 大 森 中 戸 田 (高 知)	0	21-15 22-20
松尾	英 昌 (香 川)	X	21-13 21-7	0	高 横 伴 赤 山 山 門 柳 川 小 竹 馬 三 三 菊 相 内 大 森 中 戸 田 (大 阪)	2	21-14 19-21 21-18
大久保	勝 正 (神 奈 川)	2	21-17 21-14	0	高 横 伴 赤 山 山 門 柳 川 小 竹 馬 三 三 菊 相 内 大 森 中 戸 田 (広 島)	2	21-16 21-17
高木	芳 樹 (岐 阜)	0	21-9 21-11	2	高 横 伴 赤 山 山 門 柳 川 小 竹 馬 三 三 菊 相 内 大 森 中 戸 田 (大 分)	2	21-16 21-12
下松	晃 仁 (広 島)	0	21-13 21-13	2	高 横 伴 赤 山 山 門 柳 川 小 竹 馬 三 三 菊 相 内 大 森 中 戸 田 (東 京)	0	21-16 21-12
南屋	敷 義 (京 都)	0	21-16 21-18	0	高 横 伴 赤 山 山 門 柳 川 小 竹 馬 三 三 菊 相 内 大 森 中 戸 田 (埼 玉)	0	22-20 21-18
橋本	敏 信 (大 阪)	2	21-13 21-7	0	高 横 伴 赤 山 山 門 柳 川 小 竹 馬 三 三 菊 相 内 大 森 中 戸 田 (愛 知)	X	21-18 16-21 21-19
西谷	順 有 (滋 賀)	0	21-19 21-13	0	高 横 伴 赤 山 山 門 柳 川 小 竹 馬 三 三 菊 相 内 大 森 中 戸 田 (鹿 児 島)	1	21-18 21-19
小松	林 祐 (埼 玉)	2	21-18 21-16	2	高 横 伴 赤 山 山 門 柳 川 小 竹 馬 三 三 菊 相 内 大 森 中 戸 田 (三 重)	2	21-9 21-13
服部	恒 章 (冲 縄)	2	21-10 21-16	2	高 横 伴 赤 山 山 門 柳 川 小 竹 馬 三 三 菊 相 内 大 森 中 戸 田 (神 奈 川)	2	
大見	文 史 (東 京)	0	21-9 21-12	2	高 横 伴 赤 山 山 門 柳 川 小 竹 馬 三 三 菊 相 内 大 森 中 戸 田 (神 奈 川)	2	
秋大	元 宏 (神 奈 川)	0	19-21 21-15 21-19	2	高 横 伴 赤 山 山 門 柳 川 小 竹 馬 三 三 菊 相 内 大 森 中 戸 田 (神 奈 川)	0	
八木	橋 洋 (長 崎)	2	X	1	高 横 伴 赤 山 山 門 柳 川 小 竹 馬 三 三 菊 相 内 大 森 中 戸 田 (神 奈 川)	2	
佐藤	徳 朗 (愛 知)	0		1	高 横 伴 赤 山 山 門 柳 川 小 竹 馬 三 三 菊 相 内 大 森 中 戸 田 (神 奈 川)	2	
近飯	友 広 (北 海 道)	0		1	高 横 伴 赤 山 山 門 柳 川 小 竹 馬 三 三 菊 相 内 大 森 中 戸 田 (神 奈 川)	2	
大古	浦 直 (北 海 道)	X		1	高 横 伴 赤 山 山 門 柳 川 小 竹 馬 三 三 菊 相 内 大 森 中 戸 田 (神 奈 川)	2	
田村	直 隆 (北 海 道)	1		1	高 横 伴 赤 山 山 門 柳 川 小 竹 馬 三 三 菊 相 内 大 森 中 戸 田 (神 奈 川)	2	
星	直 仁 (北 海 道)	1		1	高 横 伴 赤 山 山 門 柳 川 小 竹 馬 三 三 菊 相 内 大 森 中 戸 田 (神 奈 川)	2	

40歳以上女子ダブルス-1

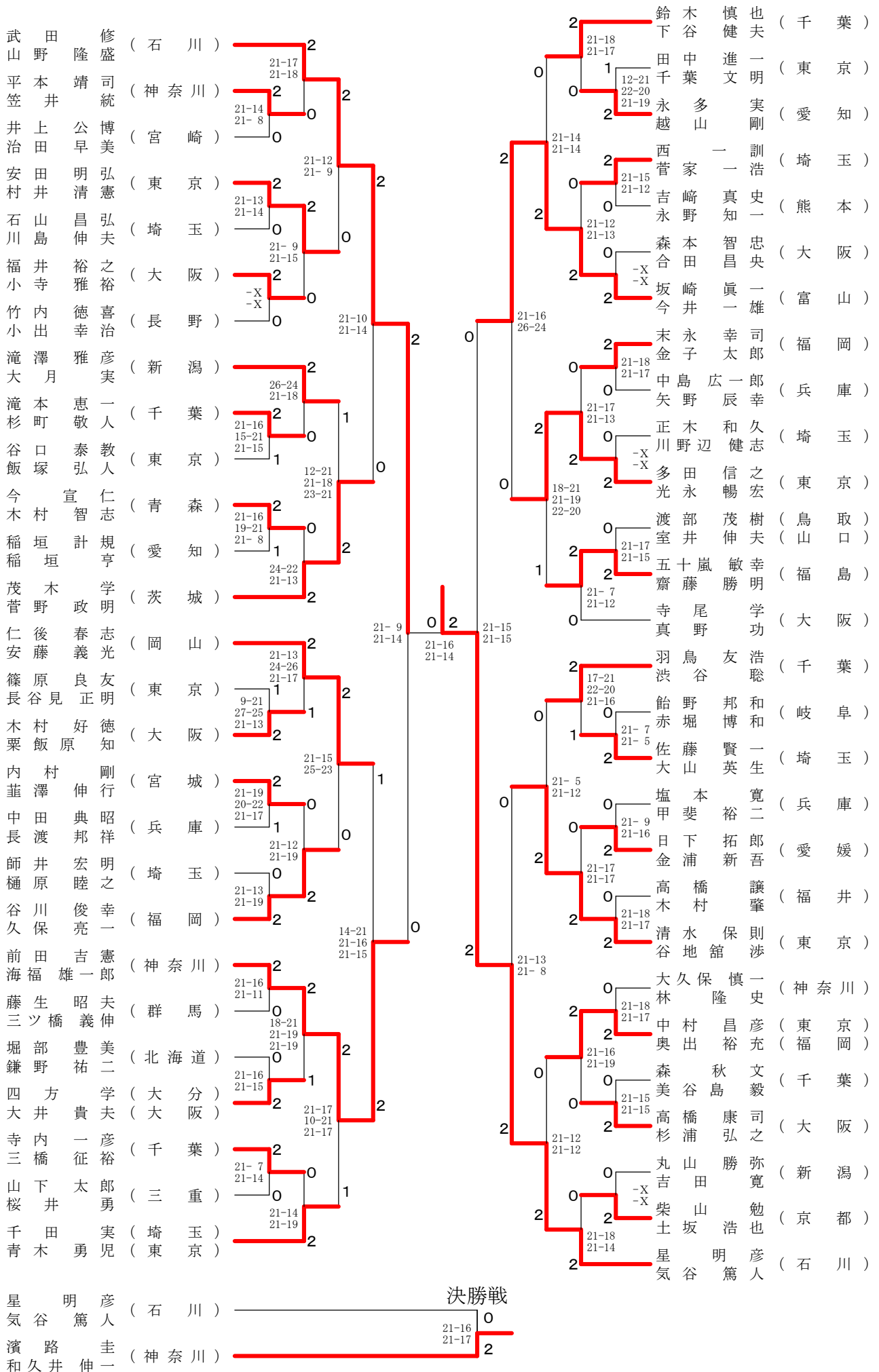
石岡佳世子 (群馬)	2										山仁 (岡山)	0
中嶋愛美		21-7									下後清美 (東京)	1
山本久美恵 (神奈川)	2	21-8									鈴木理恵 (東京)	2
西羅直子			2								長澤理江子 (福島)	2
板垣裕子 (大阪)	0	21-14									齋藤栄子 (福島)	0
善波彩		21-12									佐久間純子 (神奈川)	1
磯元琴美 (兵庫)	1	21-10									田内由起子 (石川)	2
大西陽子		21-17									佐藤美和子 (奈良)	2
松本洋子 (東京)	2	16-21									前田美和子 (熊本)	2
松村めぐみ		22-20									蔵本利美 (熊本)	2
藤原陽子 (岐阜)	2	21-15									伊藤三奈子 (神奈川)	0
高木圭子		22-24									下田貴子 (奈良)	2
小原佐和子 (京都)	0	21-12									渡辺悦子 (大阪)	0
小林理恵		17-21									佐々木尚子 (奈良)	2
若林美衣 (千葉)	2	21-16									乾美幸子 (千葉)	0
浅野由香		21-12									雨郡美恵子 (千葉)	2
宮城由美子 (和歌山)	X	21-17									小林久美子 (和歌山)	2
田上香留		21-18									野村明子 (大阪)	0
近藤小有里 (愛知)	X	21-11									西影美樹 (兵庫)	0
相武美香子		21-11									中村久子 (兵庫)	2
豊泉久美子 (東京)		21-11									高橋朋子 (東京)	0
渡辺澄世		26-24									池直美 (東京)	2
土屋藍子 (東京)	2	21-14									大島晶子 (東京)	2
山本住恵 (愛知)		21-8									大北森寛子 (群馬)	2
東条美希 (香川)	0	21-14									朝倉美幸 (神奈川)	1
柴野理恵		21-14									寺内美幸 (神奈川)	2
鈴木泉子 (神奈川)	2	21-6									大山典子 (奈良)	1
鴫田江利香		21-14									山田由美子 (広島)	2
平田育美 (奈良)	2	21-11									杉本恵子 (大阪)	0
今田由佳		21-15									山田恵子 (大阪)	2
北原鶴美 (富山)	0	21-8									孝石麻紀子 (埼玉)	0
竹本妙子		21-15									矢野智美 (埼玉)	2
関本綾子 (埼玉)	0	21-13									斉藤清美 (東京)	0
田代真紀		21-18									小櫃智佐 (愛知)	2
永春玲子 (東京)	2	21-13									内藤峰子 (愛知)	1
畑末絵理香 (兵庫)		14-21									梅澤清美 (千葉)	0
横山祥子 (長野)	1	21-11									市野寿子 (千葉)	2
早野美幸 (大阪)		21-14									北村共子 (東京)	1
坂本悦子 (栃木)	2	17-21									新村志津香 (東京)	0
飯島波江 (群馬)		25-23									浅野あき子 (東京)	2
佐々香織 (宮城)	0	21-15									里中信子 (長崎)	2
豊島由紀		21-10									浦上千晴 (香川)	0
中川早苗 (茨城)	2	21-17									植田和美 (福井)	2
谷島めぐみ		21-16									横山奈津子 (香川)	0
星千春 (北海道)	1	21-13									玉島豊美 (香川)	2
佐藤理永		15-21									菱谷順子 (福井)	0
		21-14									渡邊冬子 (福井)	2

土屋藍子 (東京)		決勝戦
山本住恵 (愛知)	0	24-22
片山さおり (埼玉)	2	21-19
浅沼優子		

40歳以上女子ダブルス-2

物井 あゆみ (神奈川)	2	22-20 21-16	2	21-15 21-12	田代 聡美 (神奈川)
中津 位江 (神奈川)	2	21-6 21-7	0	21-14 21-8	海福 亜矢子 (神奈川)
前田 亜紀子 (茨城)	2	21-13 21-10	2	21-15 17-21 21-9	市川 明子 (千葉)
赤津 美奈子 (茨城)	0	13-21 21-16 21-18	0	24-22 21-16	斎藤 美幸 (千葉)
中村 綾子 (東京)	0	21-13 21-17	2	21-15 22-20 21-17	山岡 幸枝 (広島)
神戸 文佳 (東京)	0	21-12 21-18	2	21-12 21-9	五石 千恵 (広島)
原田 智美 (福岡)	2	21-18 21-10	0	21-10 21-14	八島 友子 (大阪)
廣本 美秀 (福岡)	0	21-16 21-17	0	22-20 21-16	柳原 真理子 (大阪)
瀬川 友紀 (鳥取)	1	16-21 21-8 21-10	2	18-21 21-13 21-14	香田 由美 (東京)
塚脇 もと子 (広島)	1	21-9 21-18	2	21-8 21-19	関根 奈津子 (東京)
木村 和美 (京都)	0	21-10 21-8	1	21-9 21-13	井手 久恵 (岡山)
中島 純子 (兵庫)	0	21-10 21-8	2	21-9 21-13	高橋 綾子 (岡山)
谷口 三貴子 (香川)	2	21-10 21-8	1	21-9 21-13	大西 敬子 (埼玉)
藤田 容子 (香川)	2	21-10 21-8	2	21-9 21-13	大神 和枝 (埼玉)
越田 真佐美 (富山)	0	21-10 21-8	2	21-9 21-13	本合 律代 (栃木)
郭 妙旭 (富山)	0	21-10 21-8	2	21-9 21-13	南村 真紀 (東京)
田村 早苗 (千葉)	2	21-10 21-8	2	21-9 21-13	高倉 あゆみ (愛知)
今井 早由里 (東京)	2	21-10 21-8	2	21-9 21-13	齊藤 玲子 (群馬)
橋口 知美 (静岡)	1	21-10 21-8	2	21-9 21-13	武内 涼子 (群馬)
橋本 裕美 (静岡)	1	21-10 21-8	2	21-9 21-13	米田 貴子 (奈良)
常井 理佐 (大阪)	0	21-10 21-8	2	21-9 21-13	岡本 さおり (奈良)
岡田 順子 (大阪)	0	21-10 21-8	2	21-9 21-13	沼田 淳子 (神奈川)
横田 貴子 (兵庫)	2	21-10 21-8	2	21-9 21-13	小川 久未子 (神奈川)
忠谷 恭子 (兵庫)	2	21-10 21-8	2	21-9 21-13	富田 ゆかり (東京)
横山 美佳 (岐阜)	1	21-10 21-8	2	21-9 21-13	藤城 和香子 (東京)
立田 美鈴 (岐阜)	1	21-10 21-8	2	21-9 21-13	阿久津 和恵 (兵庫)
河合 千織 (愛知)	2	21-10 21-8	2	21-9 21-13	溝渕 いづみ (兵庫)
佐藤 三葉 (愛知)	2	21-10 21-8	2	21-9 21-13	杉原 加寿子 (山口)
安田 美香 (神奈川)	0	21-10 21-8	2	21-9 21-13	原田 真由美 (山口)
阿部 なる美 (神奈川)	0	21-10 21-8	2	21-9 21-13	山田 朱里 (長崎)
塚野 美和子 (福島)	2	21-10 21-8	2	21-9 21-13	石井 道子 (長崎)
鈴鹿 ひとみ (福島)	2	21-10 21-8	2	21-9 21-13	宮川 里恵 (北海道)
山下 由記子 (埼玉)	X	21-10 21-8	2	21-9 21-13	浅井 直子 (北海道)
阿久津 直美 (埼玉)	X	21-10 21-8	2	21-9 21-13	大川 愛 (千葉)
中島 香 (東京)	2	21-10 21-8	2	21-9 21-13	沼田 尚美 (千葉)
田村 由紀子 (北海道)	2	21-10 21-8	2	21-9 21-13	篠原 里美 (愛知)
田中 陽子 (奈良)	2	21-10 21-8	2	21-9 21-13	森田 直子 (三重)
谷村 美穂子 (奈良)	0	21-10 21-8	2	21-9 21-13	片山 さおり (埼玉)
初谷 奈美子 (神奈川)	1	21-10 21-8	2	21-9 21-13	浅沼 優子 (埼玉)
武井 典子 (神奈川)	1	21-10 21-8	2	21-9 21-13	本沢 有美子 (神奈川)
吉崎 美香 (大阪)	0	21-10 21-8	2	21-9 21-13	五十嵐 義子 (神奈川)
笹谷 美志保 (大阪)	0	21-10 21-8	2	21-9 21-13	佐々木 美恵 (東京)
峯岸 靖子 (群馬)	2	21-10 21-8	2	21-9 21-13	藤原 由里 (東京)
岡村 洋子 (群馬)	2	21-10 21-8	2	21-9 21-13	利川 三貴 (大阪)
藤田 倫子 (新潟)	2	21-10 21-8	2	21-9 21-13	横内 真弓 (大阪)
海津 景子 (新潟)	2	21-10 21-8	2	21-9 21-13	

45歳以上男子ダブルス-1



45歳以上男子ダブルス-2

正 田 章 二 (東 京)	濱 路 圭 (神 奈 川)
西 原 賢 一 (香 川)	若 月 滋 人 (東 京)
門 田 賢 知 (愛 媛)	豊 泉 順 生 (埼 玉)
椎 谷 健 二 (新 潟)	坂 藤 田 樹 秀 明 (静 岡)
米 野 貴 之 (大 阪)	入 澤 合 秀 敦 (千 葉)
岩 津 貴 寿 二 (岡 山)	落 川 島 村 康 俊 (愛 知)
三 好 研 幸 夫 (埼 玉)	川 井 孝 史 輔 (福 岡)
三 好 博 士 司 (兵 庫)	長 関 中 崎 宏 賢 (宮 城)
山 口 昌 好 (千 葉)	野 宮 坂 家 光 幹 (兵 庫)
井 口 昌 孝 郎 (神 奈 川)	永 井 園 幸 太 郎 (山 形)
水 上 吾 貴 裕 (大 阪)	渡 部 泰 之 幸 (大 阪)
吉 川 正 裕 二 (茨 城)	中 佐 大 野 孝 二 (島 根)
長 原 光 秀 亮 (福 岡)	藤 野 紀 幸 聡 (栃 木)
桃 井 雅 和 司 (東 京)	山 木 浩 良 (広 島)
廣 瀬 丈 晴 (熊 本)	青 島 藤 領 隆 義 (千 葉)
平 上 昌 弘 (東 京)	長 齋 山 玉 澤 義 直 (東 京)
高 木 康 弘 (神 奈 川)	山 中 荒 木 上 勝 (大 阪)
下 野 博 栄 満 (埼 玉)	中 笹 沼 章 希 樹 (三 重)
石 田 治 勉 (岐 阜)	野 馬 石 谷 佳 和 史 宏 (京 都)
瀨 照 幸 一 尚 (愛 知)	佐 藤 村 勝 司 (北 海 道)
野 村 幸 智 浩 (福 井)	齋 成 田 隆 淳 二 (茨 城)
岩 谷 浩 勝 (福 岡)	佐 原 高 橋 弘 定 明 博 (埼 玉)
山 内 哲 也 弘 (東 京)	近 藤 村 勇 昭 彦 男 (鹿 児 島)
恩 田 智 幸 (大 阪)	新 齊 藤 清 宏 (群 馬)
田 尾 泰 幸 (富 山)	丸 嘉 村 浩 治 (東 京)
盛 林 稚 多 雄 明 (埼 玉)	嘉 野 誠 一 貴 (神 奈 川)
盛 江 信 男 (長 野)	戸 井 健 一 彦 治 (大 阪)
奥 田 美 智 陽 一 (千 葉)	米 田 一 祐 努 (山 梨)
川 口 唯 志 (千 葉)	奥 石 草 麻 生 (兵 庫)
柿 木 浩 一 司 (大 阪)	
宮 崎 隆 道 芳 (埼 玉)	
吉 谷 浩 喜 樹 俊 (長 野)	
長 德 明 秀 (千 葉)	
宮 崎 秀 俊 (千 葉)	
杉 原 邦 泰 洋 (大 阪)	
針 加 藤 充 康 喜 (大 阪)	
広 中 充 大 (大 阪)	
青 木 真 也 (大 阪)	
小 川 修 一 (大 阪)	

45歳以上女子ダブルス-1

金子正子 (福岡)	21-10	2	2	阿久根恭子 (福岡)	21-11	2	2
田村富士美 (福岡)	21-9	0	2	小林絵美 (福岡)	21-10	1	2
大西直子 (兵庫)	21-16	0	2	潤井真左子 (兵庫)	13-21	0	2
岸田弘美 (兵庫)	21-10	2	2	大内かこ (兵庫)	21-17	2	2
森小祐加 (愛媛)	21-8	2	2	川崎厚子 (千葉)	21-19	2	2
金浦ルミ (愛媛)	21-6	2	2	新井径代 (千葉)	21-18	2	2
白坂律子 (東京)	18-21	2	2	佐々木静子 (東京)	21-6	2	2
高橋まゆみ (東京)	21-10	2	2	松島祐子 (埼玉)	21-5	2	2
前田仁美 (三重)	21-15	1	0	櫻井薫 (静岡)	21-11	0	2
東エミ (三重)	21-19	2	0	石井糸美 (静岡)	21-17	0	2
倉島政子 (新潟)	21-17	2	0	辻野郁子 (大阪)	21-10	0	2
中野由美子 (新潟)	21-16	0	2	金剛明子 (大阪)	21-13	0	2
白木真弓 (熊本)	25-23	0	2	田岸幸子 (滋賀)	21-10	0	2
桑田和加子 (熊本)	21-17	2	0	富永久仁子 (滋賀)	21-12	2	2
鳥羽裕子 (千葉)	15-21	2	0	鈴木十美子 (東京)	21-16	2	2
大竹規子 (千葉)	21-17	1	0	森真由美 (東京)	21-17	2	2
赤井英子 (京都)	21-15	1	0	安藤温子 (三重)	20-22	1	2
板倉久美子 (京都)	21-19	1	0	三浦美紀子 (三重)	21-19	2	2
渡辺美智子 (埼玉)	13-21	2	0	大橋真奈美 (神奈川)	21-18	2	2
佐々木久美 (埼玉)	21-13	2	0	山美智代 (神奈川)	21-16	2	2
大川内京子 (神奈川)	21-11	0	2	安戸ひろみ (鳥取)	21-12	0	2
中村玲子 (神奈川)	21-12	2	2	森本礼子 (鳥取)	21-18	2	2
藤森美恵子 (東京)	21-15	2	2	小沼尚子 (茨城)	21-16	0	2
藤森美恵子 (東京)	18-21	2	2	久次由貴子 (山口)	21-17	1	2
有田明希子 (大阪)	21-15	1	0	津江田弘美 (山口)	21-10	2	2
上地友佳子 (大阪)	21-9	2	0	布柴仁美子 (京都)	21-18	2	2
俵由紀路 (滋賀)	21-10	0	2	池田知子 (京都)	21-16	2	2
杉本久美 (滋賀)	21-9	0	2	屋敷百合子 (岡山)	9-21	1	2
内城輪恵子 (岐阜)	21-18	0	2	丸山美香 (岡山)	21-15	2	2
宮川洋子 (岐阜)	21-16	2	2	本庄順子 (栃木)	21-8	2	2
川島満 (北海道)	21-14	2	2	田中晴美 (栃木)	21-6	0	2
宮部清美 (北海道)	21-8	2	2	小船裕美 (大阪)	21-15	0	2
齋藤晶子 (東京)	21-16	0	2	宇於崎美穂 (大阪)	21-14	2	2
福島美記子 (東京)	-X	1	0	堀池由紀子 (東京)	21-11	2	2
救仁郷洋子 (埼玉)	-X	2	0	高橋玖未 (東京)	21-12	2	2
藤原広恵 (埼玉)	14-21	2	0	天沼夕希子 (埼玉)	21-12	2	2
大平幸子 (大阪)	21-14	2	0	影山伊美 (埼玉)	21-18	2	2
浜野美砂子 (大阪)	21-19	2	0	阿路川由喜子 (福井)	21-10	0	2
森重陽子 (兵庫)	21-16	0	2	藤田陽子 (福井)	21-12	2	2
生木由美 (兵庫)	21-14	2	1	堀内美幸子 (兵庫)	21-17	0	2
早香代 (和歌山)	21-17	2	1	堀内由紀子 (兵庫)	21-16	0	2
伊藤栄美 (和歌山)	15-21	2	0	藤本雅子 (東京)	21-17	2	2
沼澤宏子 (山形)	21-7	1	0	山本泉 (東京)	21-14	0	2
石井和子 (山形)	21-7	1	0	富田朋実子 (神奈川)	-X	0	2
野田由紀子 (神奈川)	14-21	2	0	酒伊真喜子 (石川)	-X	0	2
久保田珠映 (神奈川)	23-21	2	2	長丸貴子 (石川)	21-18	2	2
石井由美子 (栃木)	21-18	0	2				
島田千賀子 (栃木)	21-14	0	2				
慶秀清子 (福井)	22-20	2	2				
毛利直美 (福井)	21-18	2	2				
金子正子 (福岡)	決勝戦	2	2				
田村富士美 (福岡)	21-11	2	2				
羽生美恵子 (茨城)	21-15	0	2				
上田彰子 (東京)		0	2				

45歳以上女子ダブルス-2

坂崎美奈子 (熊本)	2	21-12 21-16	2	21-10 21-9	岩崎千春 (埼玉)	2	21-17 21-12
木下八枝子	1	13-21 21-13 21-17	0	21-9 21-17	高原真由美 (福島)	2	21-17 21-12
谷川直子 (千葉)	1	14-21 21-12 21-18	0	21-17 21-11	吉井典子 (兵庫)	2	21-17 21-12
柳川弘恵	0	21-12 21-4	0	21-11 21-15	高橋小百合 (兵庫)	0	21-17 21-12
笹岡恭代子 (北海道)	2	21-19 21-15	2	21-15 21-19	遠藤雅希 (岐阜)	0	21-17 21-12
首藤美知枝	2	21-14 21-7	0	21-11 21-17	宮脇恵理香 (富山)	2	21-17 21-12
西村美香 (埼玉)	2	21-17 21-15	0	14-21 21-8 21-19	永鷺律子 (岐阜)	2	21-17 21-12
高橋恵美	0	21-11 21-11	0	21-16 21-15	鷺見直子 (和歌山)	0	21-17 21-12
丸山由美子 (滋賀)	0	21-11 21-11	2	21-18 21-17	藤野佐和子 (和歌山)	0	21-17 21-12
山田紀子	2	21-11 21-7	2	21-18 21-17	佐藤江津子 (東京)	2	21-17 21-12
島崎朋子 (東京)	2	21-13 21-6	2	21-17 21-17	大間亜希子 (大阪)	2	21-17 21-12
深見妙子	2	21-13 21-6	2	21-17 21-17	伊木文枝 (大阪)	2	21-17 21-12
林田美香 (大阪)	2	21-11 21-11	0	21-17 21-17	山中珠美子 (山形)	2	21-17 21-12
小山実香子	0	21-11 21-11	0	21-17 21-17	大森弘子 (山形)	2	21-17 21-12
古河美保 (兵庫)	0	21-11 21-11	0	21-17 21-17	板垣尚美子 (福岡)	2	21-17 21-12
安東由紀美	2	21-11 21-7	2	21-17 21-17	斎藤智恵子 (福岡)	2	21-17 21-12
窪井由美子 (山口)	2	21-11 21-7	2	21-17 21-17	池尻昭子 (東京)	2	21-17 21-12
澄田明美	2	21-11 21-7	2	21-17 21-17	入沢智美 (東京)	2	21-17 21-12
松原真弓 (三重)	0	21-11 21-7	2	21-17 21-17	須見雅子 (神奈川)	2	21-17 21-12
風見栄里子	0	21-11 21-7	2	21-17 21-17	佐藤千穂 (神奈川)	2	21-17 21-12
野田慶子 (東京)	2	21-11 21-7	2	21-17 21-17	一瀬淑枝子 (福井)	2	21-17 21-12
土屋展子	2	21-11 21-7	2	21-17 21-17	富田圭子 (福井)	2	21-17 21-12
稲葉明希子 (神奈川)	2	21-11 21-7	2	21-17 21-17	岡田忍子 (滋賀)	2	21-17 21-12
高科庸子	2	21-11 21-7	2	21-17 21-17	近葉裕子 (静岡)	2	21-17 21-12
吉井正美 (兵庫)	2	21-11 21-7	2	21-17 21-17	尾上真紀 (静岡)	2	21-17 21-12
中津留千穂	2	21-11 21-7	2	21-17 21-17	近藤晴美 (神奈川)	2	21-17 21-12
伊達みはる (愛媛)	0	21-11 21-18	0	21-15 22-20	山本晴世子 (神奈川)	2	21-17 21-12
瀧本江里香	0	21-11 21-18	0	21-15 22-20	三井千晴子 (石川)	2	21-17 21-12
北山京子 (茨城)	2	21-11 21-18	0	21-15 22-20	真島智子 (東京)	2	21-17 21-12
紫和真理	2	21-11 21-18	0	21-15 22-20	岡尚子 (東京)	2	21-17 21-12
東濱恵美 (福岡)	2	21-11 21-18	0	21-15 22-20	篠原尚子 (石川)	2	21-17 21-12
古賀春美	2	21-11 21-18	0	21-15 22-20	長谷川起世子 (鹿児島)	2	21-17 21-12
神谷れい子 (岐阜)	0	21-11 21-18	0	21-15 22-20	山田陽子 (兵庫)	2	21-17 21-12
高橋郁子	0	21-11 21-18	0	21-15 22-20	山田美智子 (兵庫)	2	21-17 21-12
増田直美 (埼玉)	0	21-11 21-18	0	21-15 22-20	鎌田美和子 (神奈川)	2	21-17 21-12
大平直郁	0	21-11 21-18	0	21-15 22-20	長瀨智美 (神奈川)	2	21-17 21-12
澤田ひとみ (福井)	1	21-11 21-18	0	21-15 22-20	中井佳代子 (神奈川)	2	21-17 21-12
田中千登勢	1	21-11 21-18	0	21-15 22-20	野上宏子 (栃木)	2	21-17 21-12
吉田清美 (神奈川)	0	21-11 21-18	0	21-15 22-20	福島芳美 (栃木)	2	21-17 21-12
吉田清美 (神奈川)	0	21-11 21-18	0	21-15 22-20	笹井美千恵子 (栃木)	2	21-17 21-12
福田弘子	2	21-11 21-18	0	21-15 22-20	天川恵美子 (栃木)	2	21-17 21-12
筑山晴美 (京都)	2	21-11 21-18	0	21-15 22-20	日下光子 (愛媛)	2	21-17 21-12
筑竹友子	2	21-11 21-18	0	21-15 22-20	藤田伊津子 (愛媛)	2	21-17 21-12
村上和子 (兵庫)	0	21-11 21-18	0	21-15 22-20	谷村直美 (京都)	2	21-17 21-12
山口優美	0	21-11 21-18	0	21-15 22-20	植田千草 (京都)	2	21-17 21-12
森山滋美 (大阪)	2	21-11 21-18	0	21-15 22-20	沼間由美子 (大阪)	2	21-17 21-12
近藤春代	2	21-11 21-18	0	21-15 22-20	藤本祐子 (大阪)	2	21-17 21-12
大島実穂 (東京)	2	21-11 21-18	0	21-15 22-20	羽生美恵子 (茨城)	2	21-17 21-12
高崎朋子	2	21-11 21-18	0	21-15 22-20	上田彰子 (東京)	2	21-17 21-12

50歳以上男子ダブルス-1

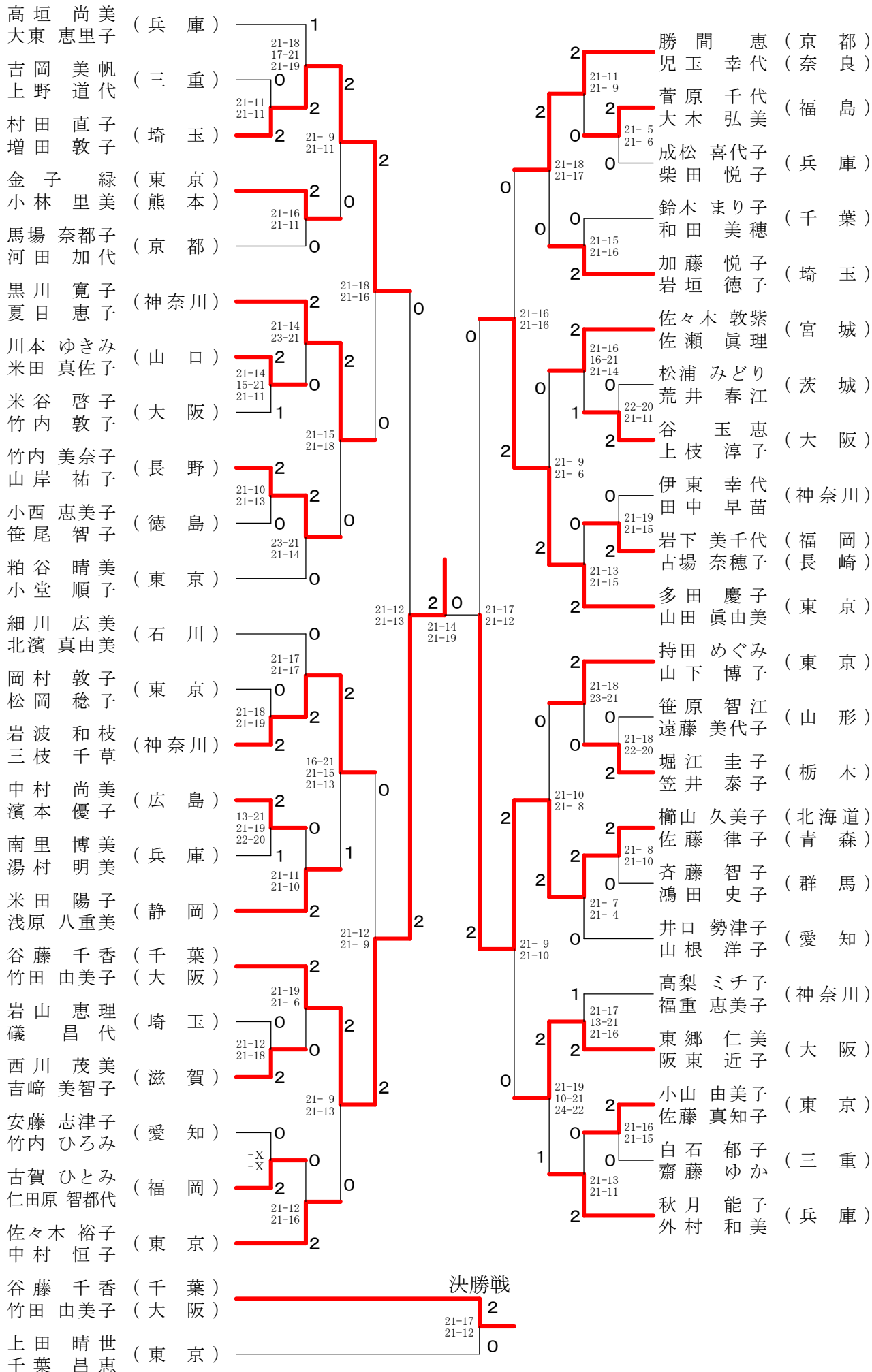
宗形 一志 (東京)	2	21-18 21-11	2	21-13 21-14	2	田棟 中隆行 (大阪)
宮本 道雄 (東京)	0	21-14 22-20	2	0	0	安宅 誠 (秋田)
二畑 浩和 (千葉)	0	21-18 19-21 21-15	1	2	2	南都 典忠 (静岡)
黒田 和俊 (千葉)	2	21-15 16-21 21-16	1	0	0	櫻井 基之 (静岡)
大須賀 弘行 (神奈川)	2	21-16 21-16	2	2	2	野村 幸央 (静岡)
小室 行功 (神奈川)	1	21-17 21-11	2	0	0	水口 錦次 (富山)
東太 朗 (三重)	2	21-12 21-10	2	2	1	藤田 洋一 (富山)
佐藤 浩一 (三重)	1	21-14 21-16	2	0	0	丹野 博 (石川)
福嶋 正久 (埼玉)	1	21-18 23-25 21-19	2	2	2	坂井 外喜男 (石川)
渡辺 正敏 (埼玉)	0	21-16 21-16	2	2	2	中村 正巳 (福岡)
向山 義和 (福井)	0	21-17 21-11	2	0	0	椋本 浩行 (福岡)
一宮 利明 (福井)	0	21-16 21-16	2	2	2	五十嵐 克明 (神奈川)
松原 伸幸 (愛知)	2	21-12 21-10	2	0	0	久保 田隆 (神奈川)
岡本 哲哉 (愛知)	2	21-14 21-16	2	2	2	竹井 秀治 (京都)
鈴木 憲清 (福島)	0	21-18 21-18	0	2	2	掛水 孝男 (京都)
宮島 和彦 (福島)	0	21-17 21-13	0	0	0	田中 晃二 (青森)
山村 和夫 (広島)	0	21-11 21-14	2	2	2	小林 二稔 (青森)
山崎 弘 (広島)	0	21-17 21-13	0	2	2	江藤 正治 (熊本)
保科 正浩 (滋賀)	2	21-18 21-16	0	2	2	三次 圭介 (熊本)
田辺 一夫 (滋賀)	0	21-18 21-18	0	2	2	田中 哲美 (東京)
高井 啓之 (大阪)	0	21-15 14-21 21-19	1	0	0	佐竹 利夫 (東京)
藤田 久之 (大阪)	0	21-18 21-16	0	2	2	後藤 史光 (群馬)
伊勢崎 純生 (神奈川)	0	21-18 21-13 21-14	0	2	2	飯野 史博 (群馬)
佐々木 春生 (神奈川)	0	21-10 21-17	2	2	2	貫井 智一 (東京)
村松 博 (東京)	2	21-11 19-21 21-10	1	0	0	加藤 智一 (東京)
羽田 義仁 (石川)	2	21-7 21-18	2	2	2	下山 忠勝己 (愛知)
日高 道男 (宮崎)	0	21-19 15-21 21-18	0	1	1	山田 晃 (岡山)
渡邊 竜郎 (宮崎)	0	21-8 21-11	2	2	2	小崎 讓二 (岩手)
松井 重夫 (大阪)	0	21-12 21-10	2	2	2	佐藤 正人 (岩手)
喜田 勝 (大阪)	0	21-11 21-15	2	2	2	一瀬 浩美 (神奈川)
砂川 博和 (沖縄)	2	21-12 10-21 21-13	2	2	2	栖原 博幸 (神奈川)
新本 保明 (沖縄)	2	21-7 21-9	1	1	1	江口 武志 (兵庫)
小野 美仁 (埼玉)	0	21-19 21-11	0	0	0	高垣 昌之 (福井)
相川 邦臣 (埼玉)	0	13-21 21-16 21-18	2	2	2	高藤 昌之 (福井)
南澤 勝男 (新潟)	2	20-22 21-15 21-16	1	0	0	小田 和範 (山口)
五十嵐 晋二 (新潟)	2	21-15 21-13	2	2	2	讚井 起真 (山口)
本多 英洋 (東京)	2	19-21 21-14 21-15	0	2	2	阿部 信幸 (三重)
磯 泰晴 (東京)	1	21-12 21-18	2	0	0	阿林 信譽 (三重)
菊地 芳朗 (北海道)	1	21-10 21-10	2	1	1	樋田 雅浩 (神奈川)
田中 義仁 (北海道)	2	16-21 21-11 21-17	0	2	2	小室 雅和 (神奈川)
宮田 幸司 (岩手)	2	21-17 21-13	2	2	2	谷口 紀夫 (東京)
高橋 久之 (岩手)	2	21-14 21-15	1	0	0	鳥羽 恒康 (東京)
柏川 慎一 (宮城)	1	21-17 21-13	2	2	2	今川 幸司 (埼玉)
細川 高宏 (宮城)	1	21-17 21-13	2	2	2	丸山 信重 (埼玉)
松成 訓明 (神奈川)	2	21-17 21-13	2	2	2	田中 一寛 (大阪)
早水 栄治 (大阪)	2	21-17 21-13	2	2	2	貴田 昌史 (奈良)

中村 正巳 (福岡)	0	決勝戦
椋本 浩行 (福岡)	0	21-14 21-16
新井 光寿 (北海道)	2	21-14 21-16
橋場 光孝 (北海道)	2	21-14 21-16

50歳以上男子ダブルス-2

藤本 恵介 (香川)	2	21-19 21-18	2	高橋 光一 (石川)	2	21-10 21-14
西尾 修治 (福井)	0	21-6 21-6	2	村本 幹夫 (神奈川)	1	15-21 21-16 21-15
田中 健敏 (東京)	2	21-17 14-21 21-11	2	長谷川 道人 (愛知)	0	2
小松 隆弘 (大阪)	2	21-13 21-14	2	鬼頭 聡司 (京都)	1	21-11 21-15
齋藤 昌二 (愛知)	2	21-17 21-12	1	三谷 昭雄 (東京)	0	21-11 21-9
見市 俊二 (秋田)	0	21-12 21-13	0	塩見 弥和 (大阪)	2	25-23 21-16
富田 俊二 (石川)	0	21-17 16-21 21-18	2	石村 浩司 (富山)	0	21-16 21-19
森本 務志 (高知)	1	23-21 21-14	2	吉田 浩司 (福島)	2	21-14 18-21 21-16
高野 聡志 (東京)	2	16-21 21-19 21-17	0	齊藤 清一 (宮崎)	1	12-21 21-16 21-14
金澤 一吉 (千葉)	0	18-21 21-17 21-16	2	大島 正利 (群馬)	2	21-12 21-12
山田 一浩 (兵庫)	2	21-15 22-24 21-19	1	田島 郁也 (東京)	0	21-17 21-13
松永 誠夫 (神奈川)	1	21-13 21-11	2	浅川 裕明 (神奈川)	2	21-16 21-9
中村 幸夫 (茨城)	1	22-20 12-21 22-20	0	上野 和紀 (宮城)	0	21-9 21-19
中山 真保 (三重)	2	19-21 21-13 21-10	2	庄司 純樹 (青森)	2	21-14 21-14
吉増 和保 (京都)	1	21-19 21-12	0	高橋 宏樹 (神奈川)	2	29-27 21-6
大森 学明 (大阪)	2	21-12 19-21 21-18	2	佐藤 次郎 (山梨)	0	21-7 21-11
多田 等広 (岡山)	2	21-7 21-8	2	成田 光弘 (大阪)	2	21-9 21-17
近成 克広 (栃木)	0	21-11 21-15	2	大久保 純之 (福岡)	0	21-11 21-16
柿沼 隆馬 (愛媛)	0	21-14 21-13	0	小泉 徹 (兵庫)	2	21-17 21-18
松田 馬寿 (富山)	2	21-4 21-7	2	土田 秀紀 (大阪)	0	21-16 16-21 26-24
西野 博之 (宮城)	0	21-12 22-20	2	米倉 敏樹 (埼玉)	0	21-8 21-13
大内 幸二 (埼玉)	0	21-17 21-11	0	上地 稔 (岩手)	2	21-15 21-12
森本 和幸 (東京)	2	21-13 21-10	2	浜田 洋彰 (東京)	2	
坂本 武泰 (北海道)	2			外山 祐記 (東京)	2	
山岸 武泰 (神奈川)	2			前田 憲一 (福井)	2	
太田 智一郎 (富山)	2			川北 敏也 (大阪)	2	
安藤 則夫 (宮城)	0			遠藤 裕司 (大阪)	0	
濱崎 洋介 (埼玉)	0			森伊藤 晃 (埼玉)	0	
喜多 努明 (埼玉)	0			長南 明彦 (埼玉)	0	
中嶋 敏明 (埼玉)	0			近藤 康彦 (埼玉)	0	
福田 功清 (埼玉)	0			澤居 学誠 (埼玉)	0	
福中 清 (埼玉)	0			山家 誠 (埼玉)	0	
坂田 辰男 (埼玉)	0			白木 耕太郎 (埼玉)	0	
五十嵐 洋治郎 (埼玉)	0			近藤 太盾 (埼玉)	0	
今井 康浩 (埼玉)	0					
遠藤 浩司 (埼玉)	0					
若松 淳一 (埼玉)	0					
櫟 敏明 (埼玉)	0					
金澤 雅之 (埼玉)	0					
江崎 欣和 (埼玉)	0					
玉野 浩利 (埼玉)	0					
粕谷 利肇 (埼玉)	0					
澤田 好和 (埼玉)	0					
前出 宗治 (埼玉)	0					
新井 光寿 (埼玉)	0					
橋場 光孝 (埼玉)	0					

50歳以上女子ダブルス-1



50歳以上女子ダブルス-2

板谷悦代 (奈良)	2	21-19 24-26 25-23	1	工藤なおみ (東京)	1	21-17 13-21 21-17
笹内慶子 (東京)	2	21-4 21-13	1	平兮章子 (大阪)	2	21-8 21-10
春名亜紀子 (東京)	1	13-21 21-16 21-18	1	松本美和 (大阪)	2	21-16 21-17
塚本敬子 (宮崎)	0	11-21 21-14 21-17	1	山下恵美子 (千葉)	0	17-21 21-11 21-7
川崎朱美 (福岡)	2	21-15 21-10	2	中村あゆみ (岐阜)	1	21-12 21-16
大賀ゆかり (兵庫)	0	16-21 21-16 21-17	2	鈴木富貴恵 (兵庫)	0	21-15 21-15
丸留美子 (福岡)	2	21-15 21-7	2	林勝子 (和歌山)	2	21-16 21-10
宮瀬聡美 (兵庫)	0	22-24 21-11 21-17	2	山岸淳子 (山口)	0	21-7 21-13
上村広子 (神奈川)	1	19-21 21-15 21-18	1	金丸幸子 (岡山)	2	21-12 24-26 21-15
原田久美子 (大阪)	0	21-11 18-21 25-23	1	安井園代 (福岡)	1	21-17 21-19
菅谷美香 (東京)	2	21-18 18-21 21-14	2	坂本京子 (山形)	0	17-21 21-12 21-17
町田佳枝 (大阪)	1	21-15 21-10	2	三保純子 (神奈川)	2	21-17 12-21 21-14
小高由香 (茨城)	2	21-15 21-10	2	堤弘子 (大阪)	1	8-21 22-20 21-14
濱容子 (徳島)	0	18-21 21-12 22-20	0	国本亜希代 (京都)	0	21-17 21-11
小庭洋子 (三重)	2	14-21 21-12 21-16	2	西畑七絵 (神奈川)	2	21-19 11-21 21-16
須田美由喜 (埼玉)	2	21-13 21-16	2	足立早苗 (栃木)	0	21-17 21-18
船越朋子 (徳島)	1	21-10 14-21 21-15	2	村上由美子 (東京)	2	18-21 21-17 21-16
志賀幸子 (愛知)	2	21-13 21-16	2	石原桂子 (岩手)	2	21-13 21-7
福見さよみ (奈良)	1	23-21 21-17	1	田中恵子 (鹿児島)	1	22-20 18-21 21-16
岩橋節子 (徳島)	1	21-11 18-21 25-23	1	沼澤真理子 (埼玉)	1	22-20 18-21 21-16
寶力京子 (愛知)	2	21-10 14-21 21-15	2	東海林直美 (東京)	2	21-11 21-17
小池由紀子 (愛知)	2	21-13 21-16	2	丸井はるみ (岩手)	1	21-11 21-17
上田晴世 (東京)	2	21-15 21-10	2	野村和代 (鹿児島)	1	21-13 21-7
千葉昌恵 (東京)	2	21-11 16-21 21-19	2	竹田朋子 (高知)	2	21-11 21-18
谷川みちよ (茨城)	2	21-15 21-10	2	中村祐子 (高知)	2	21-11 21-17
桜井千賀子 (茨城)	0	18-21 21-12 22-20	0	邑田智子 (高知)	2	21-11 21-17
徳田敦子 (大阪)	1	14-21 21-12 21-16	2	梶原文 (高知)	2	21-11 21-17
松井美之 (大阪)	1	21-13 21-16	2	山田純子 (高知)	2	21-11 21-17
山本都美子 (三重)	2	21-10 14-21 21-15	2	高橋祐美子 (高知)	2	21-11 21-17
中西亮子 (三重)	2	21-13 21-16	2	落合爱美 (高知)	2	21-11 21-17
小泉真理 (神奈川)	0	21-13 21-16	1	篠崎悦子 (高知)	2	21-11 21-17
反田由佳理 (神奈川)	0	-X -X	1	遠江久美子 (高知)	2	21-11 21-17
木暮英代 (群馬)	0	21-10 14-21 21-15	2	谷藤さなえ (高知)	2	21-11 21-17
茂木幸子 (群馬)	0	21-10 14-21 21-15	2	徳留すえみ (高知)	2	21-11 21-17
笹村和子 (富山)	2	23-21 21-17	2	宝孝子 (高知)	2	21-11 21-17
三枝直子 (神奈川)	2	23-21 21-17	2	長瀬加能子 (高知)	2	21-11 21-17
中村雅美 (兵庫)	0	21-11 21-13	1	北林真弓 (高知)	2	21-11 21-17
久宝美和 (兵庫)	0	21-11 21-13	1	山西佳子 (高知)	2	21-11 21-17
大川淳子 (千葉)	2	21-9 19-21 21-19	1	佐伯悦恵 (高知)	2	21-11 21-17
宮前弓子 (千葉)	2	21-9 19-21 21-19	1	谷地舘明美 (高知)	2	21-11 21-17
佐々木路子 (北海道)	1	19-21 21-18 21-17	0	平山久仁子 (高知)	2	21-11 21-17
久我真奈美 (北海道)	0	19-21 21-18 21-17	0	沼田知子 (高知)	2	21-11 21-17
小野由紀子 (東京)	2	21-8 21-19	2	渡部真由美 (高知)	2	21-11 21-17
大淵良子 (東京)	2	21-8 21-19	2	吉本和代 (高知)	2	21-11 21-17
小林洋子 (福井)	2	21-8 21-19	2	市川治代 (高知)	2	21-11 21-17
田辺貴恵 (福井)	2	21-8 21-19	2			

55歳以上男子ダブルス-1

神谷 敏幸 (東京)	2	21-10 21-19	2	大村 裕一 (長崎)	2	21-10 21-18
菅 敏明 (長崎)	0	21-17 21-19	2	森澤 俊朗 (長崎)	0	21-9 21-7
西上 徹 (大阪)	0	21-7 21-10	2	下野 治生 (大阪)	1	15-21 21-19 21-12
中村 雅次 (大阪)	2	15-21 21-15 21-11	2	蔵本 英二 (大阪)	0	21-18 11-21 24-22
田中 善治 (京都)	2	21-16 21-15	2	島津 豊澄 (富山)	2	21-19 21-19
藤本 英樹 (奈良)	1	21-17 21-14	2	松井 明澄 (富山)	0	28-26 15-21 21-18
江藤 増徳 (大分)	0	21-10 21-12	2	天野 政治 (滋賀)	0	21-8 21-15
佐名 田聡 (大分)	2	21-18 18-21 21-15	0	野木 政秀 (滋賀)	1	21-13 21-12
高橋 宏二 (埼玉)	2	21-16 22-20	2	齋藤 敏和 (愛知)	2	18-21 21-18 22-20
南 寿夫 (埼玉)	0	17-21 21-16 21-13	2	加藤 元久 (愛知)	0	21-13 21-12
尾崎 真也 (神奈川)	0	23-21 21-15	2	高安 博正 (京都)	2	21-15 19-21 21-11
民部 善裕 (神奈川)	0	21-14 21-15	2	中島 博弘 (京都)	2	21-18 21-18
村中 康良 (福井)	0	21-10 21-12	1	藤田 進彦 (山口)	2	21-18 22-24 21-17
中内 康三 (福井)	2	21-18 21-16	2	河村 則彦 (山口)	0	21-5 21-7
厚川 勇 (東京)	2	21-18 10-21 21-19	0	落合 康夫 (東京)	1	21-11 21-16
橋本 勇栄 (東京)	2	24-22 21-14	2	稲垣 康慎 (島根)	2	21-9 21-15
青柳 明路 (千葉)	2	21-13 21-14	0	落合 康慎 (島根)	0	14-21 25-23 21-9
青鳥 洋志 (千葉)	2	21-13 21-14	0	馬場 剛健 (兵庫)	2	21-9 21-16
塩澤 源市 (愛知)	0	21-16 21-14	2	作田 健 (兵庫)	2	21-9 21-16
安田 中央 (岡山)	0	21-18 21-17	2	川勝 彦夫 (神奈川)	2	21-9 21-11
角橋 愛泰 (群馬)	1	19-21 21-8 21-8	2	青木 一夫 (神奈川)	0	21-9 21-11
石原 泰勇 (群馬)	1	24-22 18-21 21-11	2	山縣 義文 (千葉)	1	21-13 21-12
原章 智夫 (東京)	2	21-14 21-15	2	佐藤 紀幸 (千葉)	2	21-13 21-12
岡本 和夫 (東京)	2	21-14 21-15	2	堂山 武史 (福岡)	2	21-15 19-21 21-11
中西 弘和 (宮城)	0	21-18 21-16	1	伊藤 博史 (福岡)	2	21-18 21-18
千崎 和淳 (宮城)	0	21-18 21-16	1	中島 正雄 (東京)	2	21-18 22-24 21-17
榎木 真司 (神奈川)	2	21-18 10-21 21-19	0	奥山 順一 (東京)	0	21-5 21-7
本田 直人 (神奈川)	2	21-13 21-14	0	長谷部 孝一 (埼玉)	1	21-11 21-16
川口 敏夫 (京都)	2	21-13 21-14	0	石田 達哉 (三重)	2	21-9 21-15
近藤 修弘 (京都)	0	21-13 21-14	2	澤口 野浩 (三重)	2	21-9 21-15
大場 宣一 (山形)	0	21-13 21-14	2	奥野 浩 (三重)	0	21-11 21-16
浅沼 良雄 (岩手)	2	21-13 21-14	0	早田 信治 (神奈川)	2	21-9 21-16
藤卷 克幸 (長野)	2	21-13 21-14	0	清水 昭二 (神奈川)	2	21-9 21-15
南澤 浩幸 (長野)	2	21-13 21-14	0	多田 哲夫 (栃木)	0	14-21 25-23 21-9
生田 健一 (大阪)	0	21-13 21-14	1	多小 直隆 (栃木)	1	21-9 21-16
上枝 正一 (大阪)	0	21-16 21-14	1	杉田 公士 (茨城)	1	21-9 21-16
岩渕 信司 (愛知)	2	21-16 21-14	1	小田部 秀雄 (茨城)	2	21-9 21-16
新田 正喜 (愛知)	2	21-18 21-17	2	花岡 嗣夫 (東京)	2	21-9 21-11
荻巢 雅俊 (岐阜)	0	19-21 21-8 21-8	2	六川 利康 (香川)	0	21-9 21-11
加藤 利男 (岐阜)	2	19-21 21-8 21-8	2	末廣 勇敏 (大分)	0	21-9 21-11
金子 真人 (埼玉)	1	19-21 21-8 21-8	2	重松 明敏 (大分)	0	21-9 21-11
磯貝 武男 (埼玉)	0	24-22 18-21 21-11	2	渡辺 潮二 (大阪)	0	21-11 22-20
佐野 康之 (静岡)	2	24-22 18-21 21-11	2	古田 明久 (大阪)	0	21-11 22-20
齐藤 栄徳 (静岡)	2	21-14 24-22	2	斉藤 剛彰 (岩手)	2	21-8 21-5
笠井 孝之 (栃木)	2	21-14 24-22	2	高橋 輝彰 (岩手)	2	21-13 21-16
渡辺 孝浩 (栃木)	2	21-14 24-22	2	森只 康之 (神奈川)	2	21-13 21-16
神谷 敏幸 (東京)	0	決勝戦	0			
菅 敏明 (長崎)	0	24-22 21-12	0			
末坂 進久 (富山)	2	24-22 21-12	2			

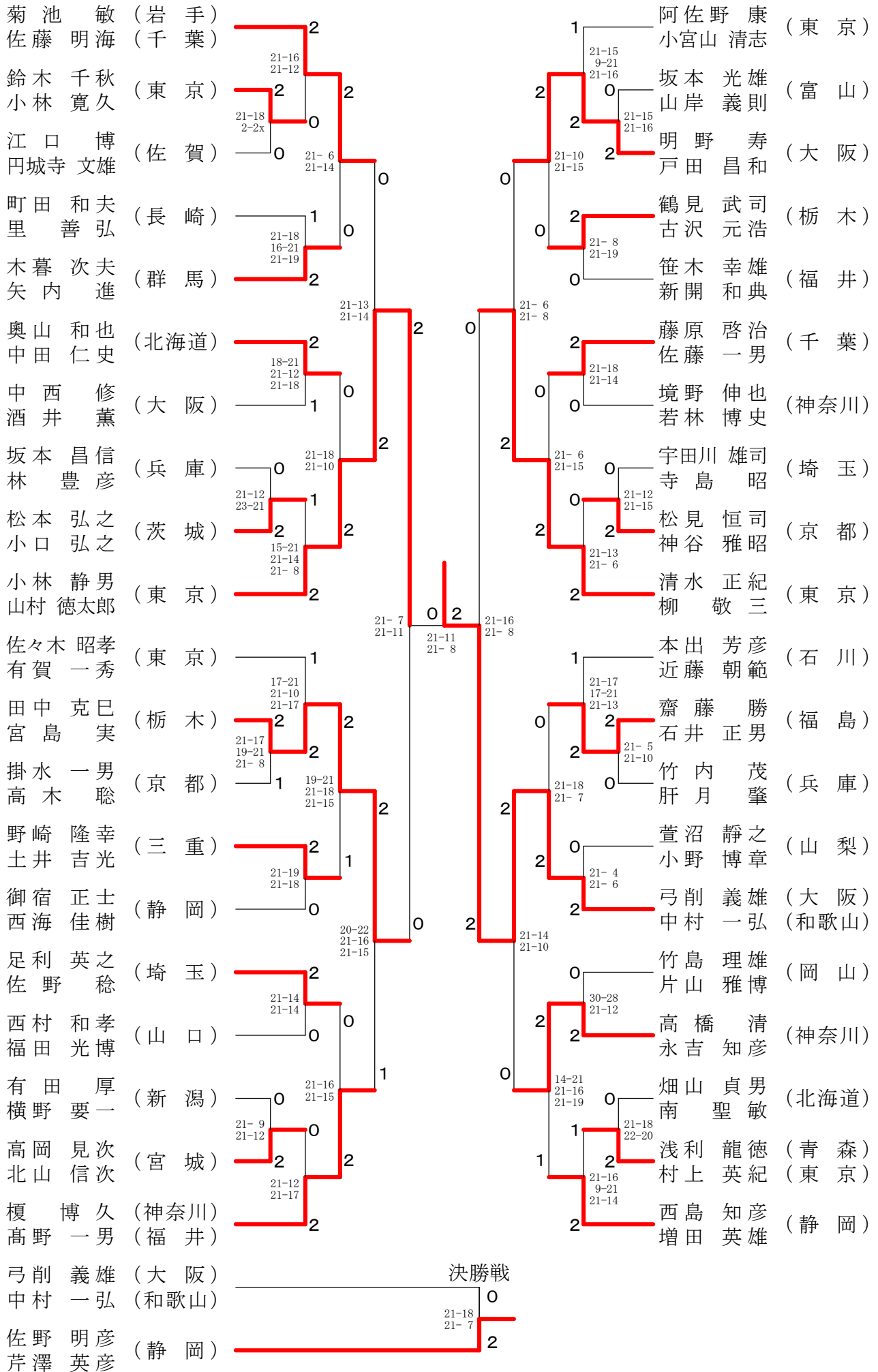
55歳以上男子ダブルス-2

中野 齊 (富山)	0		末坂 進 (富山)	2
清水 邦浩 (富山)	-X		代和 久 (富山)	21-15
小川 匡 (千葉)	2	1	家串 友治 (東京)	21-10
石川 匡裕 (千葉)	-X	2	千葉 真一 (東京)	2
原隆文 (岐阜)	-X	0	寺本 健二 (大分)	21-12
原茂夫 (岐阜)	22-20	0	泉史朗 (大分)	21-4
尾崎 清 (広島)	1	2	石崎 一男 (大阪)	21-8
角田 秀行 (広島)	16-21	2	田中 一真平 (大阪)	21-14
渋谷 誠一 (大阪)	21-17	2	伊藤 一郎 (岩手)	24-22
中野 隆夫 (大阪)	21-19	2	菊地 英俊 (岩手)	21-14
本郷 毅彦 (奈良)	0	21-14	宗像 忠範 (埼玉)	21-7
巽 宏之 (奈良)	21-7	0	荒平 豊 (埼玉)	21-19
越浦 太津敏 (宮城)	1	0	松倉 邦雄 (東京)	21-11
山崎 忍 (岩手)	23-21	2	木下 幸広 (東京)	21-19
上柳田 勝志 (神奈川)	13-21	2	橋本 佳巳 (神奈川)	21-14
青柳 彰 (神奈川)	21-13	2	加藤 洋一 (神奈川)	21-14
一木 善明 (福岡)	0	21-10	大野 照美 (徳島)	21-10
川崎 和幸 (佐賀)	21-18	0	戎野 裕二 (徳島)	21-15
田勢 隆之 (東京)	21-9	2	後藤 智彦 (千葉)	21-11
古木 智之 (東京)	2	2	磯 孝男 (千葉)	21-19
金山 尚幸 (石川)	21-13	2	西村 晃 (北海道)	21-11
栢野 泰弘 (石川)	21-14	2	岩舘 利男 (愛知)	21-19
井原 孝夫 (島根)	0	21-13	佐藤 一郎 (岡山)	22-20
子川 桂二 (岡山)	0	21-15	安田 元 (岡山)	21-15
根本 道夫 (神奈川)	21-12	2	渡辺 伸二郎 (神奈川)	24-22
松尾 淳一 (神奈川)	2	0	田島 謙二 (神奈川)	21-19
大石 多津也 (長崎)	22-20	2	武藤 要介 (愛知)	21-10
岩中 明美 (長崎)	19-21	1	細江 哲雄 (愛知)	2
大和田 勉 (東京)	21-16	2	松屋 義明 (大阪)	-X
小林 賢治 (東京)	21-14	2	佐々木 隆明 (大阪)	-X
藤田 佳弘 (京都)	21-13	2	荷川 取秀人 (沖縄)	21-14
一ノ瀬 暢之 (京都)	21-6	2	下地 敏彦 (沖縄)	21-17
平昌一 (兵庫)	0	2	遠藤 和美 (京都)	21-8
正木 幸一郎 (兵庫)	18-21	1	山本 明 (京都)	21-13
原正一 (栃木)	21-18	2	平野 浩 (群馬)	22-20
山田 博幸 (栃木)	24-22	0	山崎 孝 (東京)	21-14
菅井 誠 (東京)	21-10	2	浜谷 智 (新潟)	21-19
外川 仙造 (山梨)	21-13	0	丸山 久雄 (新潟)	21-11
長久 武昭 (大分)	21-8	2	永瀬 康生 (神奈川)	21-12
深町 修三 (大分)	21-14	0	林 忠男 (神奈川)	21-16
歌野 洋人 (埼玉)	21-12	0	人見 佳克 (栃木)	21-15
喜多 真人 (埼玉)	21-11	0	渡部 和則 (栃木)	21-16
鬼頭 尚見 (愛知)	21-19	0	小出 文生 (長野)	21-11
福井 邦芳 (愛知)	21-17	2	石坂 文彰 (長野)	21-18
佐藤 彰彦 (大阪)	21-12	2	佐田 聡 (福岡)	21-8
宮本 芙士夫 (大阪)	21-10	2	濱崎 愛三 (長崎)	21-13

55歳以上女子ダブルス

高橋 寿美子 (宮城)	2	21-16	2	柴田 和子 (神奈川)	2	21-15
佐藤 美代子 (山形)	2	21-14	2	佐藤 智恵子 (神奈川)	0	21-16
西林 知子 (大阪)	2	21-7	2	東 順子 (石川)	0	21-15
山本 典子 (岡山)	0	21-18	0	沼 清子 (石川)	2	21-19
藤平 智子 (東京)	0	21-17	2	御宿 みほ子 (静岡)	0	21-16
大平 操 (東京)	2	21-15	2	中西 ひろ子 (静岡)	0	21-16
幾田 ひとみ子 (神奈川)	2	21-13	2	垂野 智子 (鹿児島)	0	21-15
高橋 玲子 (神奈川)	0	21-11	0	諏訪 美智代 (鹿児島)	2	21-15
竹下 真智代子 (兵庫)	0	15-21	0	南大 雲子 (新潟)	0	25-23
古沢 多香子 (兵庫)	1	21-12	1	大沢 久美子 (京都)	0	21-17
彼島 佳子 (石川)	1	13-21	1	清水 紀子 (京都)	2	21-10
勝山 直子 (滋賀)	2	21-9	2	山谷 紀子 (京都)	2	21-8
山野 真由美子 (福島)	2	21-19	2	木村 幸美子 (千葉)	2	21-7
長山 紀子 (福島)	2	21-11	1	佐藤 正恵子 (東京)	2	21-7
香川 昌子 (東京)	2	21-7	2	上田 佳代子 (東京)	2	21-8
渡辺 恵子 (東京)	2	21-13	2	今津 裕美子 (埼玉)	0	21-5
久瀬 郁恵子 (神奈川)	0	21-13	0	坂本 京子 (栃木)	2	21-9
笠井 由美子 (神奈川)	2	21-11	2	白井 美晴子 (神奈川)	0	21-12
黒田 恵美子 (新潟)	2	21-10	1	三石 るみ子 (愛知)	0	21-9
五十嵐 理恵子 (新潟)	0	21-16	0	齋藤 敏恵子 (愛知)	0	21-12
加藤 典子 (愛知)	1	8-21	0	赤澤 五月 (岡山)	2	21-7
水野 恵以子 (愛知)	0	27-25	0	後藤 藤子 (岡山)	2	21-9
奥田 康子 (京都)	2	14-21	2	嶋山 由香里 (兵庫)	2	21-7
堀次 奈津江子 (京都)	2	21-15	2	中洞 山和子 (兵庫)	0	21-10
丸茂 みどり (東京)	0	13-21	0	寺田 敬子 (滋賀)	0	21-15
久保 田千鶴 (東京)	1	21-12	2	植西 秀子 (滋賀)	0	21-10
染谷 和子 (千葉)	1	21-11	1	石井 笙子 (東京)	2	22-20
泉澤 弥生子 (千葉)	2	21-16	2	吉川 さとみ (福岡)	1	14-21
前島 則子 (埼玉)	2	16-21	2	堂山 貴美子 (福岡)	0	21-17
三浦 泰子 (埼玉)	2	21-18	2	川谷 明子 (福岡)	2	21-13
久保 知佳子 (千葉)	2	21-16	0	星野 享子 (京都)	2	16-21
山西 智佳子 (愛知)	2	19-21	2	野米 光美子 (京都)	0	21-12
石川 明美子 (東京)	0	21-7	0	原都 宮明子 (石川)	0	21-10
若山 文子 (東京)	2	21-8	2	宇都 宮明子 (石川)	0	21-15
岡本 慶子 (兵庫)	2	21-11	2	福島 伊津子 (東京)	2	21-17
浜崎 典子 (兵庫)	0	21-23	0	桑島 美苗 (香川)	2	22-20
乾 恵子 (三重)	1	21-17	1	桐原 早苗 (大阪)	0	21-8
森川 和代子 (三重)	2	21-13	2	秋山 とよ子 (大阪)	2	21-17
猪木 恵子 (徳島)	0	21-7	0	松本 眞佐美子 (東京)	2	21-15
浦崎 裕子 (徳島)	2	21-14	2	東 瑠美子 (東京)	2	21-15
菊池 葉子 (東京)	0	21-15	0	柴田 正子 (群馬)	0	21-19
秋山 由理子 (高知)	2	21-16	2	矢島 とし子 (群馬)	0	21-6
栗野 千津子 (神奈川)	1	21-15	1	池田 やす子 (富山)	0	21-6
小野 和子 (神奈川)	2	21-15	2	門間 由美子 (愛知)	2	21-15
湯山 浩子 (静岡)	2	21-17	2	平川 はるみ子 (千葉)	2	21-16
山本 邦子 (奈良)	2	21-12	2	渡辺 浩子 (神奈川)	0	21-16
押久保 圭子 (栃木)	2	21-16	2	藤野 直美子 (兵庫)	0	18-21
松村 美智子 (東京)	2	21-15	2	岡本 和枝子 (兵庫)	1	21-14
奥山 淳子 (北海道)	0	21-5	0	野村 房真子 (山口)	2	21-16
永田 悦子 (北海道)	0	6-21	0	松尾 真澄子 (山口)	0	18-21
伊東 ひとみ子 (石川)	2	21-10	2	濱口 輝美子 (三重)	2	21-19
中村 祐子 (石川)	1	26-24	1	小池 恵子 (三重)	2	21-17
長嶋 律子 (京都)	0	21-15	0	田島 由美子 (埼玉)	0	21-10
吉田 和美子 (京都)	1	21-15	1	田畑 美佐子 (埼玉)	0	21-19
池田 素子 (山口)	0	22-20	0	西川 福美子 (愛知)	2	21-18
廣田 素玲子 (山口)	2	21-10	2	井上 貴子 (愛知)	0	17-21
依田 礼理子 (神奈川)	2	21-17	2	小林 晃子 (東京)	0	21-10
赤羽 幸子 (神奈川)	0	21-12	0	小今 仲由香里 (東京)	1	21-11
小島 トシ子 (埼玉)	0	21-16	0	川野 祐子 (神奈川)	2	22-20
有賀 みどり (東京)	0	21-12	0	岸川 ふみ枝 (神奈川)	-X	

60歳以上男子ダブルス-1



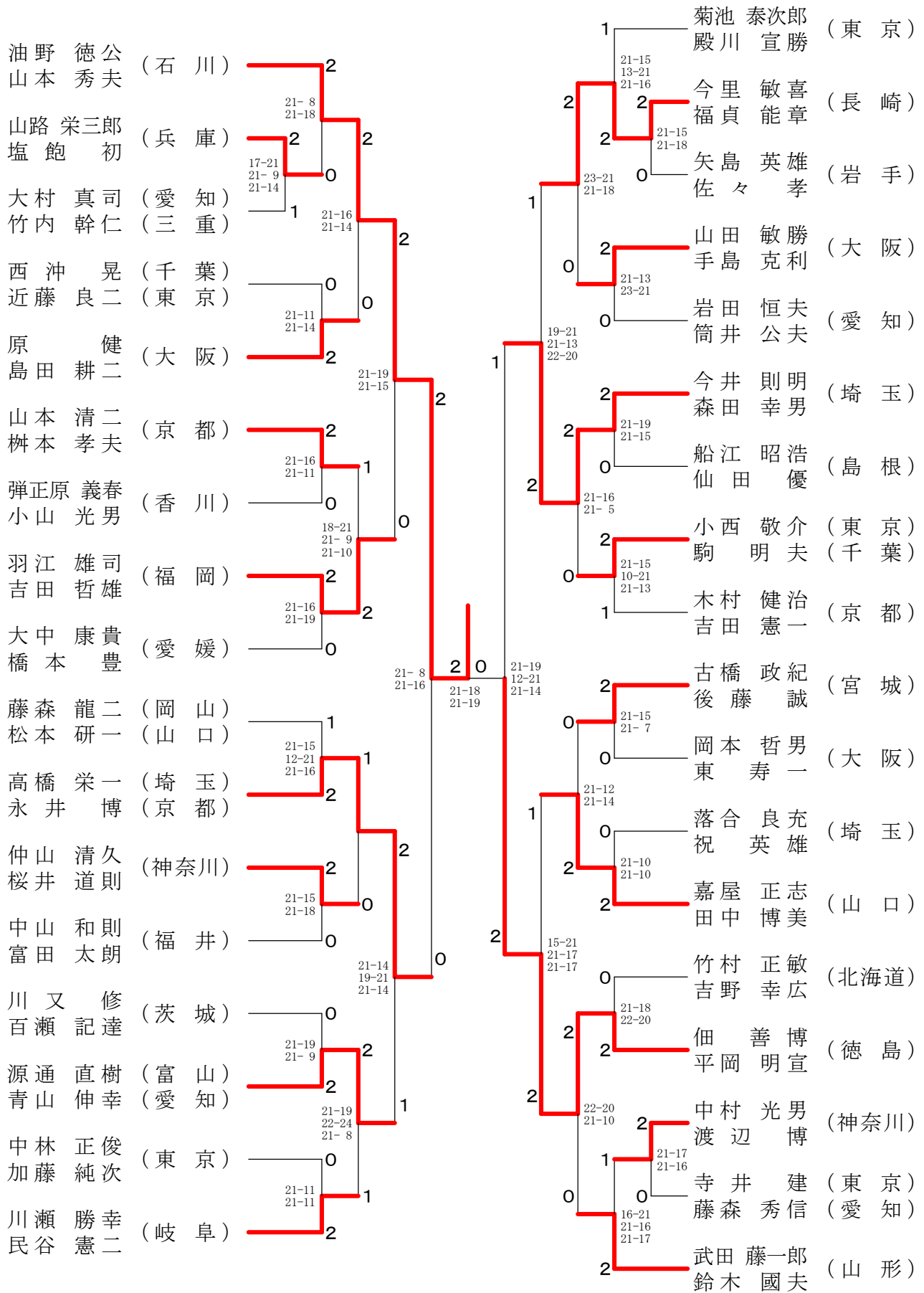
60歳以上男子ダブルス-2

松口金彦 (大阪)	2																		阿部伸一 (山形)	X
川前明裕		21-7 16-21 21-8																	大島清 (栃木)	
野花芳弘 (兵庫)	2		2																福留彰教 (神奈川)	2
美浪一成		21-12 21-18	1																水津信彦	2
浮田昭 (北海道)	0			21-10 21-12															田村昭男 (和歌山)	0
斉藤英嗣					0														大川司	0
佐藤武男 (栃木)	2		0																高岡桂 (福井)	1
織田利夫		21-14 21-18																	永井孝 (岡山)	2
宮原一 (福井)	0																		飯島保利 (山梨)	0
増金秀行 (徳島)																			小田切信哉	0
三浦久利 (長崎)	X			21-17 21-11	2														濱村政義 (兵庫)	1
川久保暢宏																			小西秀政	1
長沼茂 (茨城)	0																		酒井昌男 (東京)	2
林高志																			佐藤衛	2
山本義正 (東京)	1	21-6 21-6			2														野澤敏宏 (北海道)	2
渡辺敏夫		21-18 16-21 21-19	0																西岡和康	0
田原清吾 (岡山)	2		2																大森常男 (埼玉)	0
北井勝義		21-13 21-14																	大神義雄	0
佐野明彦 (静岡)	2																		山中静憲 (大阪)	2
芹澤英彦																			中尾喜紀	0
佐藤秀夫 (神奈川)	1			21-11 21-12	2	0													斧政男 (神奈川)	0
庄子淳一																			横関貞夫	0
宮本勝裕 (石川)	1	16-21 21-19 21-16	2																中谷友治明 (富山)	1
谷島助男		21-16 16-21 23-21	2																森川明	2
中角好男 (大阪)	2			21-17 21-19	1														大邑富三利 (静岡)	2
那須哲太郎																			大石千利	2
落合久夫 (東京)	2		0																佐藤正章 (東京)	1
池田隆治		21-14 21-17																	倉田章	2
小梶隆司 (滋賀)	0																		上前茂人 (愛知)	0
横山昌弘																			川原雅治	0
奥田和彦 (京都)	2			21-12 13-21 21-16															北野和敏 (岩手)	0
鈴木保治		21-15 20-22 21-14	0																高田満	2
芦澤正博 (埼玉)	1																		太田仁 (千葉)	2
三浦誠																			前田哲郎	2
筑井敏夫 (群馬)	0			22-20 21-15	2														武田要之 (広島)	0
岩崎一星																			浜名利之	2
松永弘 (香川)	X		2																五十嵐弘之 (福島)	0
斎部正典		21-10 21-12																	岩崎修二 (東京)	2
森泉康俊 (東京)	2																		鈴内充雄 (福岡)	0
浪岡久志																			小川聖一郎 (熊本)	0

60歳以上女子ダブルス

米沢 千江美 (千葉)	2	21-10 21-9	2	2	21-19 21-13	宮崎 美江子 (東京)
佐藤 和美 (千葉)	2	21-23 21-8 21-14	0	2	0	西村 孝子 (三重)
吉川 寿子 (茨城)	2	1	0	1	0	金上 洋子 (宮城)
北山 みと子 (茨城)	0	1	0	0	X	土屋 記巳子 (大阪)
四ツ井 瀬通子 (福井)	1	21-15 21-14	1	2	21-12 17-21 21-13	宇山 昌子 (滋賀)
田中 妙子 (福井)	1	20-22 24-22 21-19	0	1	0	樋口 京子 (滋賀)
菅野 光代 (神奈川)	1	21-12 21-17	0	2	2	小林 裕子 (東京)
飯田 綾子 (神奈川)	0	21-16 17-21 21-19	2	2	2	秋山 昭子 (東京)
小川 典子 (京都)	2	1	0	2	2	内藤 美智子 (神奈川)
松宮 マチ子 (大阪)	0	21-10 21-14	0	2	2	梅田 眞澄 (福岡)
田口 幸子 (東京)	2	21-12 21-17	0	2	2	三瓶 起佐子 (福島)
山田 ひとみ (東京)	2	21-16 17-21 21-19	2	0	2	吉平 圭子 (兵庫)
山川 美佐江 (福島)	1	18-21 21-13 21-15	2	0	0	真鍋 絹子 (千葉)
永井 香代子 (福島)	1	21-10 22-20	2	2	2	河野 昌子 (千葉)
今泉 静子 (富山)	2	21-10	2	2	2	鈴木 まゆみ (神奈川)
竹林 佐代子 (香川)	2	22-24 21-13 23-21	2	2	2	塩路 雅子 (神奈川)
城 明美 (愛知)	0	21-7 21-9	2	2	2	村上 啓子 (愛知)
佐野 信子 (愛知)	0	21-17 21-12	0	2	2	西本 民子 (愛知)
濱 よし子 (東京)	2	21-14 15-21 21-11	2	1	1	神 千恵美 (東京)
浅見 裕子 (東京)	2	21-18 21-19	2	0	0	木伏 千鶴子 (東京)
太田 清子 (静岡)	2	21-18	2	0	2	木伏 千鶴子 (東京)
森田 須賀子 (大阪)	2	21-10 21-8	2	0	2	広瀬 登喜子 (大阪)
永吉 かをり (神奈川)	0	21-13 21-8	0	0	1	常行 悦子 (大阪)
城地 マサ枝 (長崎)	0	21-13	0	0	0	上山 和子 (京都)
沖田 和美 (広島)	0	21-7 21-3	0	0	0	宮本 乃里子 (京都)
小徳 和子 (広島)	0	19-21 24-22 21-13	0	2	2	増田 亮子 (埼玉)
大野 富美子 (東京)	1	21-13 21-8	2	0	2	竹田 かすみ (山梨)
大野 明美 (東京)	1	12-8x -X	0	21-12 21-15	0	石井 弘子 (群馬)
増川 美子 (栃木)	2	21-15 14-21 21-17	1	0	0	西脇 ゆき江 (群馬)
鶴見 よし子 (栃木)	2	21-19 21-16	1	0	1	中嶋 静子 (大阪)
湯藤 幸子 (北海道)	0	21-17 21-5	2	2	2	森永 恭子 (大阪)
日浦 幾久代 (北海道)	0	21-17 21-5	2	2	2	知念 小夜子 (神奈川)
森 裕子 (神奈川)	2	21-10 10-21 21-15	2	0	2	田母神 すみ子 (神奈川)
寺島 万里枝 (神奈川)	2	21-15 10-21 21-15	2	0	0	重光 香苗 (富山)
安達 真由美 (京都)	0	21-17 21-4	2	2	2	米澤 利子 (富山)
永井 祥美 (京都)	0	21-14 21-14	2	2	2	伊嶋 恵子 (千葉)
木村 友子 (島根)	0	21-19 21-14	2	2	2	前田 春美 (東京)
細木 明美 (島根)	0	25-23 15-21 23-21	0	1	1	新田 豊子 (香川)
秋山 陽子 (三重)	2	14-21 21-11 21-15	0	0	1	木村 妙子 (熊本)
森 多恵子 (三重)	2	21-15	0	0	2	鈴木 節子 (神奈川)
田中 絹子 (滋賀)	1	19-21 21-14 21-13	0	21-15 21-11	2	成清 弘子 (神奈川)
山口 幸子 (滋賀)	1	21-15 22-20	0	2	2	春日 純子 (東京)
松田 久式子 (大阪)	2	16-21 21-13 21-13	2	1	1	春阿 部良子 (東京)
澄川 稔子 (兵庫)	2	27-29 21-11 21-19	2	1	1	水野 良子 (愛知)
今井 ハヤ (東京)	0	19-21 21-17 21-13	1	2	2	倉谷 昌子 (愛知)
米望 幸子 (東京)	0	21-17 21-14	1	2	2	大石 小夜子 (福井)
菅 のり子 (千葉)	2	21-17	1	2	2	株本 球美 (徳島)
高橋 靖代 (千葉)	2	16-21 21-19 21-10	0	0	2	乃美 喜代子 (兵庫)
井戸 洋子 (神奈川)	1	18-21 21-13 21-16	0	0	0	奥 一恵 (兵庫)
浅田 幸江 (神奈川)	1	21-9 21-11	0	2	1	尼崎 上照美 (京都)
矢代 信子 (東京)	2	21-9 21-11	2	2	2	市田 礼子 (東京)
田倉 テイ子 (東京)	2	21-9 21-11	2	2	2	梯 栄子 (東京)

65歳以上男子ダブルス-1

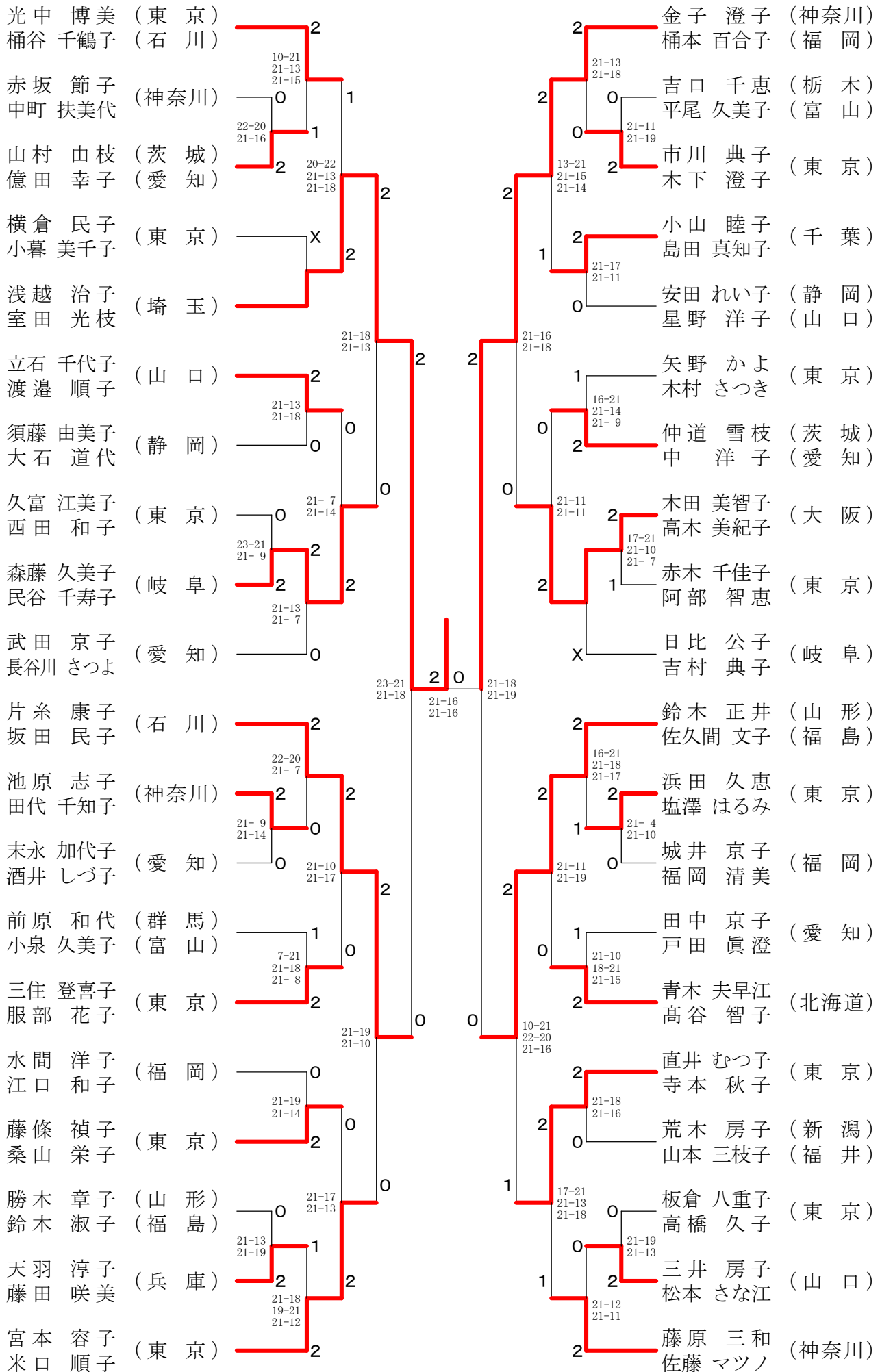


油野 徳公 (石川) vs 山本 秀夫 (石川) 2-1
 鷺岡 雅 (富山) vs 熊木 幸三 (富山) 1-2

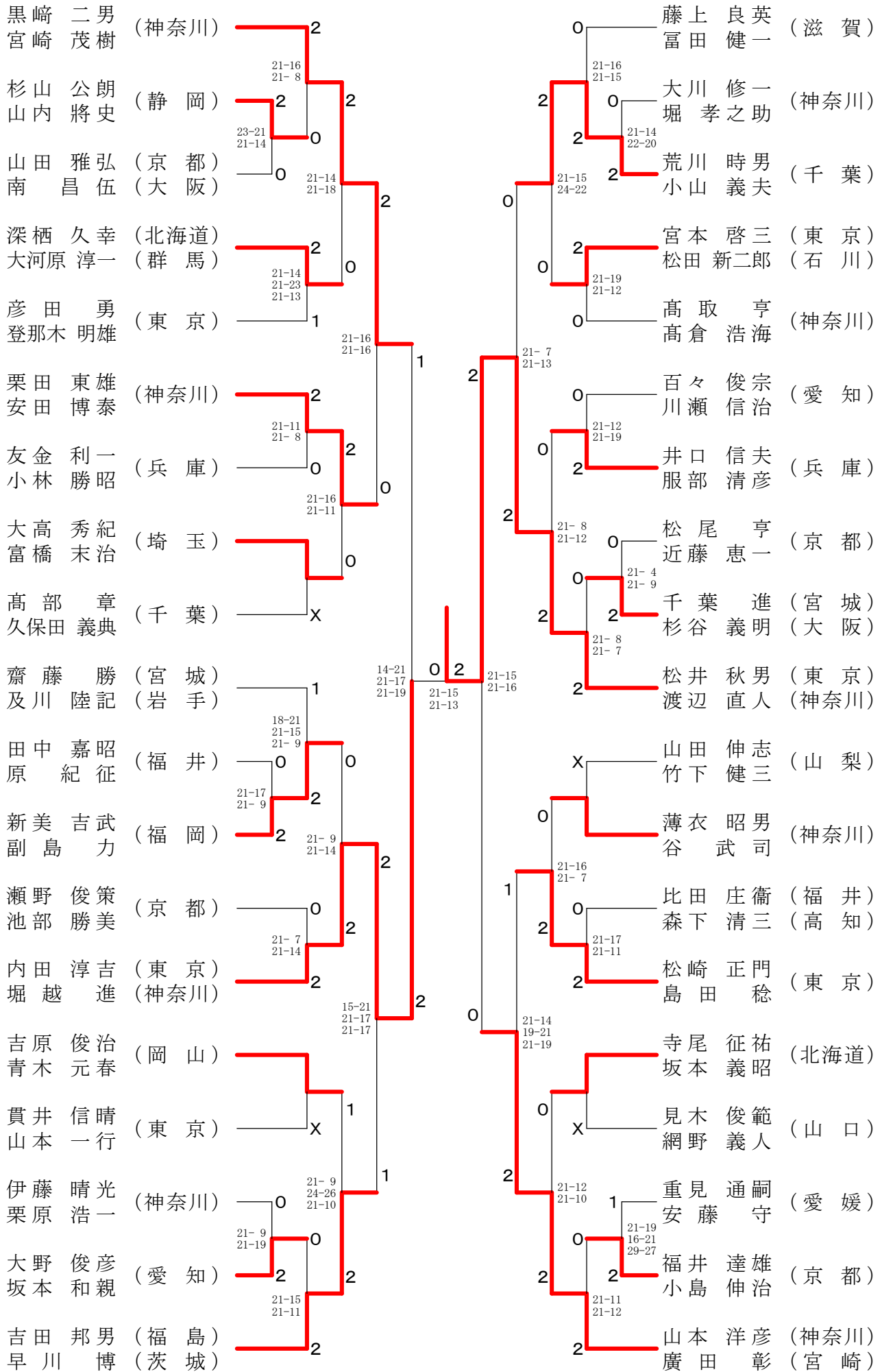
65歳以上男子ダブルス-2

吉田寛 (千葉)	2	18-21 21-8 21-15	2	木村都優司 (神奈川)	2	21-16 21-10
近藤繁 (千葉)	0	21-10 21-8	2	近藤勇司 (神奈川)	1	16-21 21-12 21-18
大森博一 (香川)	1	21-17 21-15	0	中屋泰三 (千葉)	0	21-16 16-21 21-11
岡田忠己 (香川)	2	21-18 21-18	0	市原幸一郎 (千葉)	2	21-16 21-15
綾城明美 (山口)	2	21-17 21-15	0	佐藤司 (埼玉)	0	21-17 21-14
藤井忠雄 (山口)	0	21-17 21-15	1	岩沢進 (埼玉)	0	21-13 21-12
園部繁夫 (愛知)	2	21-16 21-14	0	堀文雄 (北海道)	2	21-15 21-5
荒井和夫 (愛知)	0	21-18 21-18	0	野川豊 (北海道)	2	21-11 21-6
岡井信太郎 (滋賀)	0	21-10 21-8	0	中村昇 (兵庫)	0	25-23 21-18
田中隆雄 (京都)	2	21-17 21-15	0	山住栄 (兵庫)	0	17-21 21-16
阿部正行 (東京)	0	21-17 21-15	2	大塚彰隆 (東京)	2	15-21 21-14 21-15
安藤功 (東京)	0	21-9 21-10	2	北井隆 (東京)	1	21-13 20-22 22-20
岡本豊 (埼玉)	0	21-10 21-10	0	今井隆幸 (岐阜)	0	21-11 21-6
平山章博 (埼玉)	1	19-21 21-10 21-13	2	田口信之 (岐阜)	2	21-12 21-12
山川正一 (大阪)	2	21-10 21-8	0	坂上覚 (愛知)	2	21-15 21-5
松浪新治 (大阪)	2	21-10 21-8	0	西川直治郎 (愛知)	2	21-13 17-21 21-16
甘粕完治 (神奈川)	2	25-23 21-18	2	堀嶋明 (熊本)	2	21-13 21-12
池田信章 (神奈川)	2	21-10 21-17	2	堀嶋廣久 (熊本)	2	21-11 21-12
新井春雄 (千葉)	2	19-21 21-18 21-13	0	高木謙一 (京都)	2	21-11 21-12
小柳博 (千葉)	2	21-15 21-12	1	德田進 (京都)	1	21-12 21-12
財前利信 (兵庫)	0	21-12 21-17	2	新津始 (新潟)	2	21-15 21-12
河合信也 (兵庫)	0	21-12 21-17	2	丸山法男 (新潟)	2	21-15 21-12
菊地修一 (岩手)	2	21-12 21-17	2	岡田節博 (香川)	2	21-15 21-12
佐藤政由 (岩手)	1	21-12 21-17	2	川原守 (香川)	2	21-15 21-12
楯篤志 (東京)	0	21-12 21-17	2	松田修一 (東京)	2	21-15 21-12
佐藤政行 (東京)	2	21-12 21-17	2	北守進 (東京)	2	21-15 21-12
武田正雄 (愛知)	2	21-9 21-9	1	逸見寛二 (愛媛)	2	21-15 21-12
河原賢治 (三重)	0	17-21 21-12 21-15	2	山極正夫 (愛媛)	2	21-15 21-12
寺崎由雄 (福井)	0	21-8 10-21 21-10	0	平方孝夫 (山形)	0	21-15 21-12
松村康治 (福井)	1	21-12 21-11	2	佐藤秀 (岩手)	0	21-15 21-12
太齊光行 (埼玉)	0	21-12 21-11	2	森井泰博 (神奈川)	2	22-20 21-13
阿部正幸 (埼玉)	0	21-12 21-11	2	齋藤高夫 (神奈川)	0	21-10 21-13
村上都志郎 (京都)	2	21-12 21-11	2	高田真一郎 (大阪)	2	21-10 21-13
加藤一生 (京都)	2	21-12 21-11	2	松田勝之 (大阪)	2	21-10 21-13
遠藤雅行 (北海道)	2	21-12 21-11	2	鷺岡雅三 (富山)	2	21-10 21-13
菊地正 (宮城)	2	21-12 21-11	2	熊木幸三 (富山)	2	21-10 21-13

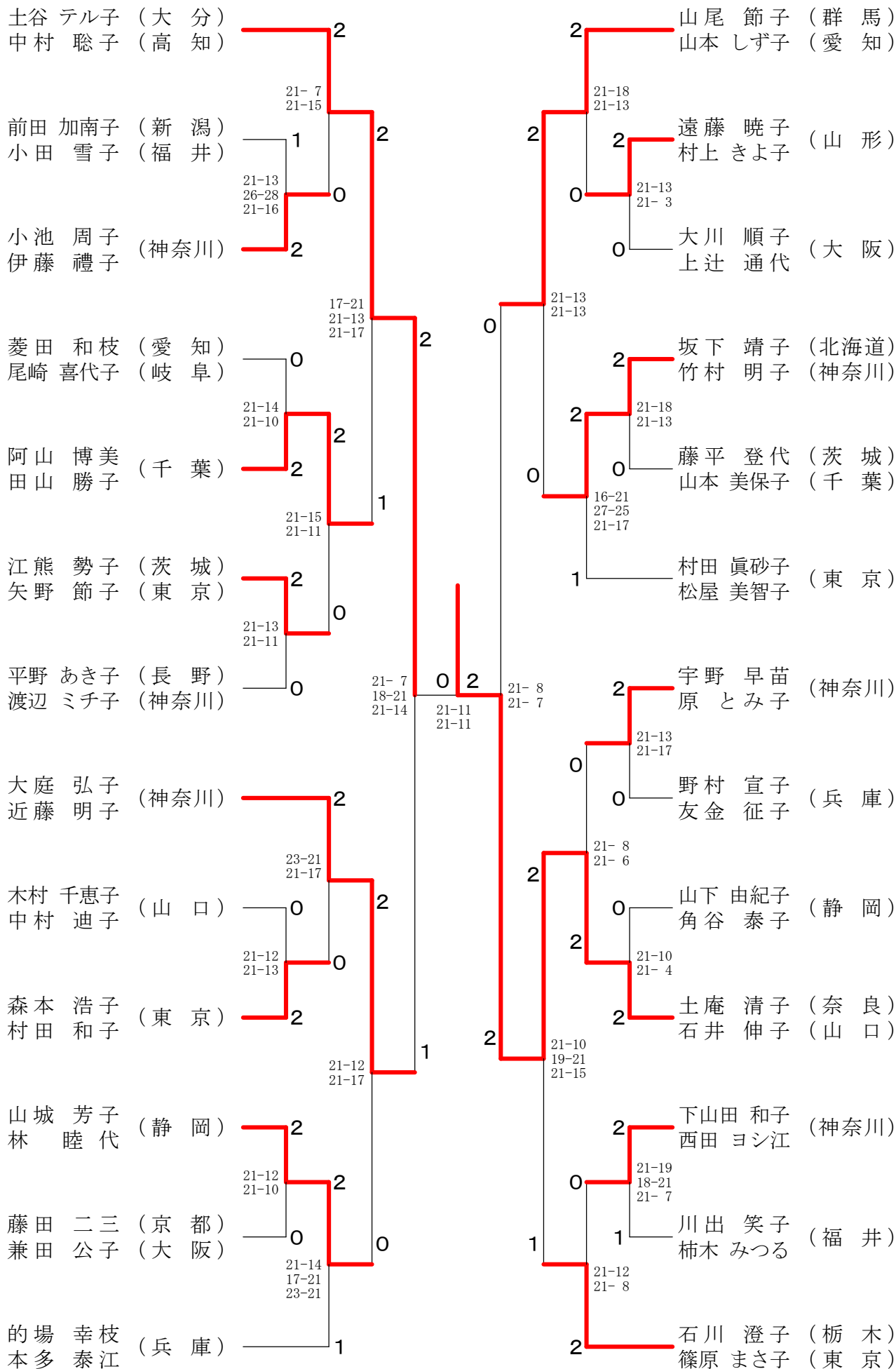
65歳以上女子ダブルス



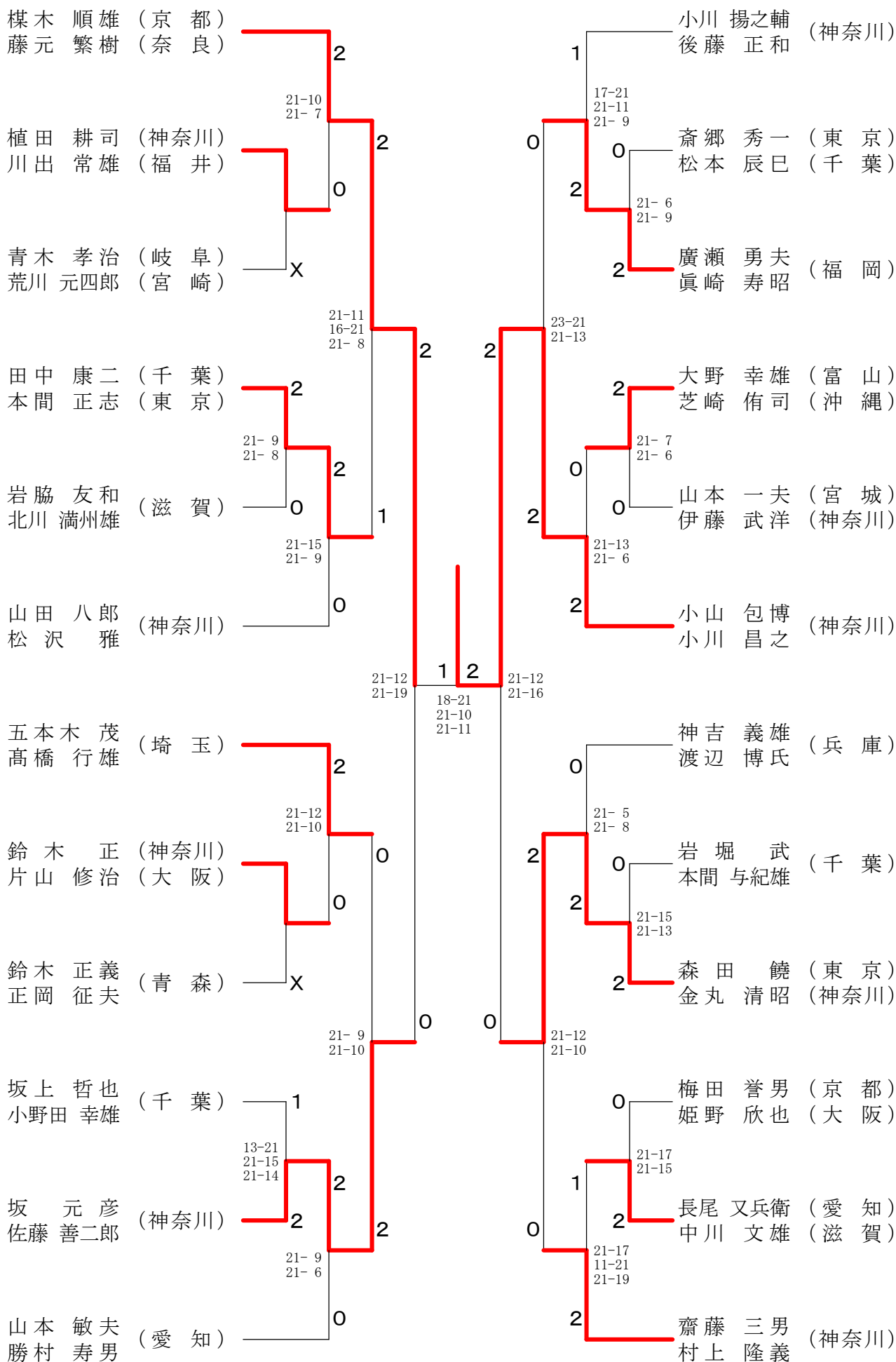
70歳以上男子ダブルス



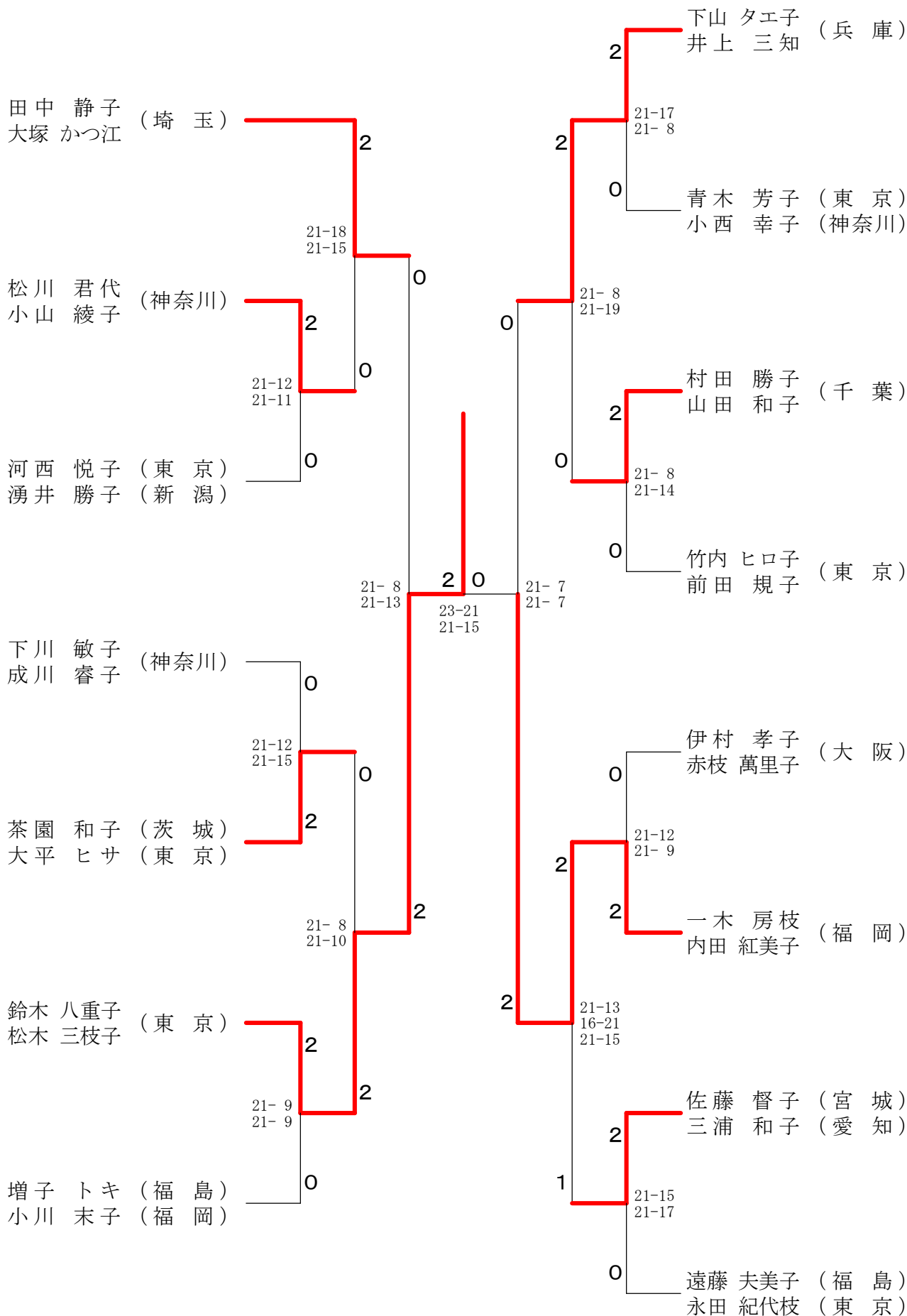
70歳以上女子ダブルス



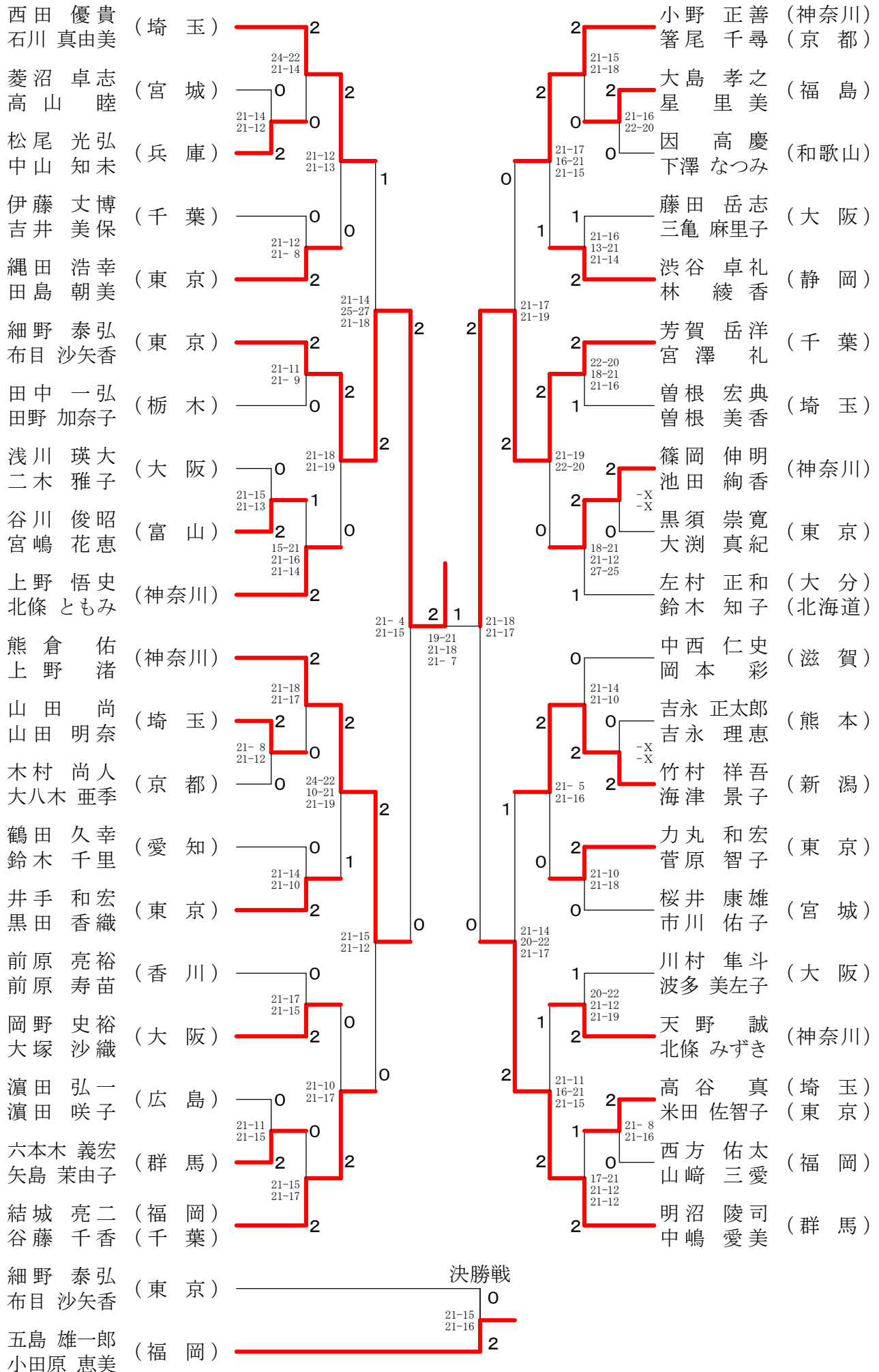
75歳以上男子ダブルス



75歳以上女子ダブルス



30歳以上混合ダブルス-1



30歳以上混合ダブルス-2

菊地 功太郎 (東京)	2	15-21 25-23 21-14	0	2	21-16 21-19	別森 英司 (富山)
田制 杏佐子	0	21-17 21-9	1	2	24-22 21-16	鈴木 淳子 (宮城)
西脇 正晃 (岐阜)	2	21-17 21-17	0	0	21-12 21-15	鈴木 直人 (宮城)
中野 絵美	0	21-14 21-11	2	0	22-20 22-20	工藤 貴子 (大阪)
佐藤 寛倫 (愛媛)	2	21-13 21-14	2	2	19-21 21-12 21-7	岡田 淳 (大阪)
佐藤 絵里	0	21-10 22-20	0	2	21-18 21-13	小山 知子 (京都)
星光 博生 (宮城)	0	21-9 21-11	2	2	15-21 21-11 21-18	秋本 忠輝 (京都)
伊藤 弥生	2	21-8 21-10	2	1	21-19 19-21 21-9	秋本 夏紀 (埼玉)
小宮 慎吾 (神奈川)	2	21-15 21-16	0	2	21-13 19-21 21-16	島田 寛之 (東京)
小松 瑠璃子	0	21-13 21-11	2	1	21-12 21-18	打越 弥生 (東京)
末永 隆丸 (鹿児島)	2	23-21 18-21 21-17	2	2	21-12 21-18	青山 天将 (東京)
島田 麻子 (大分)	0	22-20 26-24	0	2	21-16 21-12	青山 天裕美 (千葉)
名越 雅一 (大阪)	0	22-20 21-17	2	0	22-20 15-21 21-17	橋本 大八 (愛知)
松本 成美	2	21-12 11-21 21-16	2	1	21-12 11-21 21-16	小柳 有希 (神奈川)
五島 雄一郎 (福岡)	2	24-22 23-21	0	0	21-14 21-17	吉川 功次郎 (三重)
小田原 恵美	0	-X -X	1	0	-X -X	田中 扶有美 (石川)
伊藤 修次 (群馬)	0	14-21 21-13 21-15	0	2	21-5 21-17	服部 峻 (大阪)
松田 寿美恵	2	17-21 23-21 22-20	0	0	-X -X	藤部 七恵 (埼玉)
八木 勇磨 (東京)	0	21-13 21-19	2	2	21-12 21-7	堂本 克樹 (群馬)
齋藤 久美子	0	21-12 21-7	2	2	21-12 21-7	川嶋 亜矢子 (東京)
急式 仁史 (埼玉)	0	21-12 21-7	2	2	21-12 21-7	川嶋 太郎 (三重)
杉田 舞 (熊本)	2	21-12 21-7	2	2	21-12 21-7	高田 有佑 (千葉)
村里 大輔 (熊本)	2	21-12 21-7	2	2	21-12 21-7	鈴木 由希子 (大阪)
村里 弘子	0	21-12 21-7	2	2	21-12 21-7	山田 拓也 (東京)
山本 裕隆 (大阪)	0	21-12 21-7	2	2	21-12 21-7	磯部 静 (群馬)
橋ノ口 佳枝	0	21-12 21-7	2	2	21-12 21-7	樋口 晃敏 (佐賀)
長戸 正文 (千葉)	0	21-12 21-7	2	2	21-12 21-7	関 紀子 (神奈川)
杉本 仁美	0	21-12 21-7	2	2	21-12 21-7	潮田 恭平 (埼玉)
加藤 一音 (神奈川)	0	21-12 21-7	2	2	21-12 21-7	山田 雅子 (埼玉)
堀内 亜紀子	0	21-12 21-7	2	2	21-12 21-7	馬詰 邦彦 (大阪)
明地 達也 (兵庫)	2	21-12 21-7	2	2	21-12 21-7	馬詰 由美子 (広島)
八島 緑	0	21-12 21-7	2	2	21-12 21-7	白井 賢太 (神奈川)
井手 智史 (東京)	0	21-12 21-7	2	2	21-12 21-7	西井 聡子 (神奈川)
藤岡 奈津美	0	21-12 21-7	2	2	21-12 21-7	宮下 英之 (大阪)
岩堀 将治 (福井)	2	21-12 21-7	2	2	21-12 21-7	濱道 明日香 (大阪)
市村 幸子	0	21-12 21-7	2	2	21-12 21-7	三ヶ田 洋祐 (東京)
高佐 幸宏 (神奈川)	1	21-12 21-7	2	2	21-12 21-7	福井 菜々子 (東京)
中村 翔子	2	21-12 21-7	2	2	21-12 21-7	牛山 良太 (東京)
矢田 智之 (新潟)	2	21-12 21-7	2	2	21-12 21-7	柴田 展子 (千葉)
小濱 祐加	2	21-12 21-7	2	2	21-12 21-7	澤内 あゆみ (千葉)

35歳以上混合ダブルス

福井 剛士 (埼玉)	2	21-15 21-12		松本 雅之 (石川)	2	21-8 21-3	
草薨 美幸 (大阪)	0	21-11 21-10	2	福井 正和 (三重)	0	21-19 12-21 21-10	
岩間 壮一 (東京)	2	21-13 21-8	2	倉田 卓也 (神奈川)	1	21-17 21-19	
大森 菜子 (東京)	0	18-21 21-19 22-20	2	高橋 百恵 (東京)	2	21-16 12-21 21-12	
武田 洋介 (栃木)	2	17-21 21-7 21-13	2	岡本 麻貴 (東京)	0	21-14 21-13	
武田 佳代 (栃木)	0	21-17 21-10	2	佐藤 美帆 (東京)	2	21-6 24-22	
長谷川 純 (石川)	1	21-19 21-9	1	松田 良興 (大阪)	0	-X -X	
土室 いづみ (石川)	2	21-17 22-20	0	西岡 大貴 (福岡)	2	22-24 21-19 21-19	
立石 博明 (佐賀)	2	21-16 17-21 21-7	2	榎本 厚雄 (北海道)	2	21-14 21-15	
古別 智代 (鹿児島)	0	21-17 21-16	2	坂山 康志 (東京)	0	21-12 21-11	
橋村 竜彦 (東京)	0	21-6 22-24 21-12	0	笹谷 志保 (大阪)	1	26-24 11-21 21-12	
橋村 竜陽 (東京)	2	21-15 21-16	1	佐々木 篤史 (神奈川)	2	22-20 21-13	
本沢 豊子 (神奈川)	2	21-5 21-7	2	小川 浩之 (徳島)	2	21-8 21-8	
真田 範子 (愛知)	2	21-14 21-14	2	松本 映里 (東京)	0	24-22 21-17	
松竹 弘直 (富山)	2	21-18 21-9	0	田中 みどり (奈良)	2	21-15 21-11	
西尾 政幸 (北海道)	0	21-12 21-18	2	藤森 隆博 (愛知)	2	21-16 21-10	
山田 智史 (東京)	0	21-11 17-21 21-11	2	水野 隆香 (愛知)	2	21-9 21-7	
山田 智麻 (東京)	2	21-11 17-21 21-11	2	藤崎 草多 (千葉)	2	21-12 21-15	
伊藤 俊幸 (岩手)	2	21-6 22-24 21-12	0	鈴木 利之 (神奈川)	0	21-18 21-19	
伊藤 有子 (宮城)	2	21-14 21-14	2	石田 純一 (静岡)	2	16-21 21-14 21-11	
安部 誠美 (大阪)	0	21-15 21-16	1	花田 紀乃 (静岡)	2	21-12 21-15	
安部 希代 (大阪)	0	21-18 21-14	1	阿久津 博将 (埼玉)	0	21-16 21-3	
伊藤 淳二 (千葉)	2	21-14 21-16	2	栄代 正哲 (石川)	2	21-13 21-8	
伊藤 加奈 (千葉)	2	21-15 21-16	1	源田 一成 (富山)	0	21-13 21-8	
広部 和成 (滋賀)	0	21-15 21-10	0	深松 桂介 (福岡)	1	21-14 21-16	
広部 和美 (滋賀)	2	21-18 21-9	2	立石 琢史 (兵庫)	2	22-20 21-4	
峰本 浩志 (福岡)	2	21-12 21-18	2	浅野 記生 (茨城)	0	21-17 21-15	
松本 里衣 (福岡)	2	21-11 22-20	2	浅野 聖乃 (神奈川)	2	21-19 21-13	
石井 佳奈 (兵庫)	0	21-14 21-16	0	加藤 泰子 (東京)	0	-X -X	
笹島 基弘 (神奈川)	2	21-7 14-21 21-19	0	内田 真太郎 (神奈川)	2	21-11 21-14	
金子 豪子 (神奈川)	2	21-15 21-10	0	水本 真作 (大阪)	0	-X -X	
島村 友紀 (神奈川)	2	21-17 21-17	0	穴澤 良大 (福島)	1	11-21 21-14 22-20	
奥森 勝司 (石川)	0	21-15 21-10	1	宮寺 重行 (群馬)	2	21-15 21-8	
奥曾 佳織 (石川)	0	21-8 21-17	2	中村 穰子 (愛知)	0	21-8 21-10	
穴戸 基理 (三重)	0	22-20 21-4	0	長嶋 隆春 (千葉)	2	21-19 21-17	
穴細 由基 (三重)	0	21-12 21-18	0	白井 宏明 (埼玉)	0	21-12 21-4	
齋藤 悠輔 (東京)	2	21-11 21-14	0	大河 正晴 (東京)	2		
山下 奈奈 (静岡)	2	-X -X	0				
曾我部 博光 (兵庫)	0	21-17 21-15	0				
三河 奈美 (兵庫)	0	21-17 21-15	0				
浅野 記生 (茨城)	0	21-17 21-15	0				
浅野 聖乃 (神奈川)	2	21-17 21-15	0				
加藤 泰子 (東京)	2	21-17 21-15	0				
内田 真太郎 (神奈川)	2	21-17 21-15	0				
棚田 満美 (神奈川)	2	21-17 21-15	0				
水本 真作 (大阪)	0	21-17 21-15	0				
穴澤 良大 (福島)	1	21-17 21-15	0				
宮寺 重行 (群馬)	2	21-17 21-15	0				
石原 梢 (群馬)	2	21-17 21-15	0				
中村 穰子 (愛知)	0	21-17 21-15	0				
中村 寛子 (愛知)	0	21-17 21-15	0				
長嶋 隆春 (千葉)	2	21-17 21-15	0				
赤澤 春美 (千葉)	2	21-17 21-15	0				
白井 宏明 (埼玉)	0	21-17 21-15	0				
白井 直美 (埼玉)	0	21-17 21-15	0				
大河 正晴 (東京)	2	21-17 21-15	0				
大河 真理 (東京)	2	21-17 21-15	0				

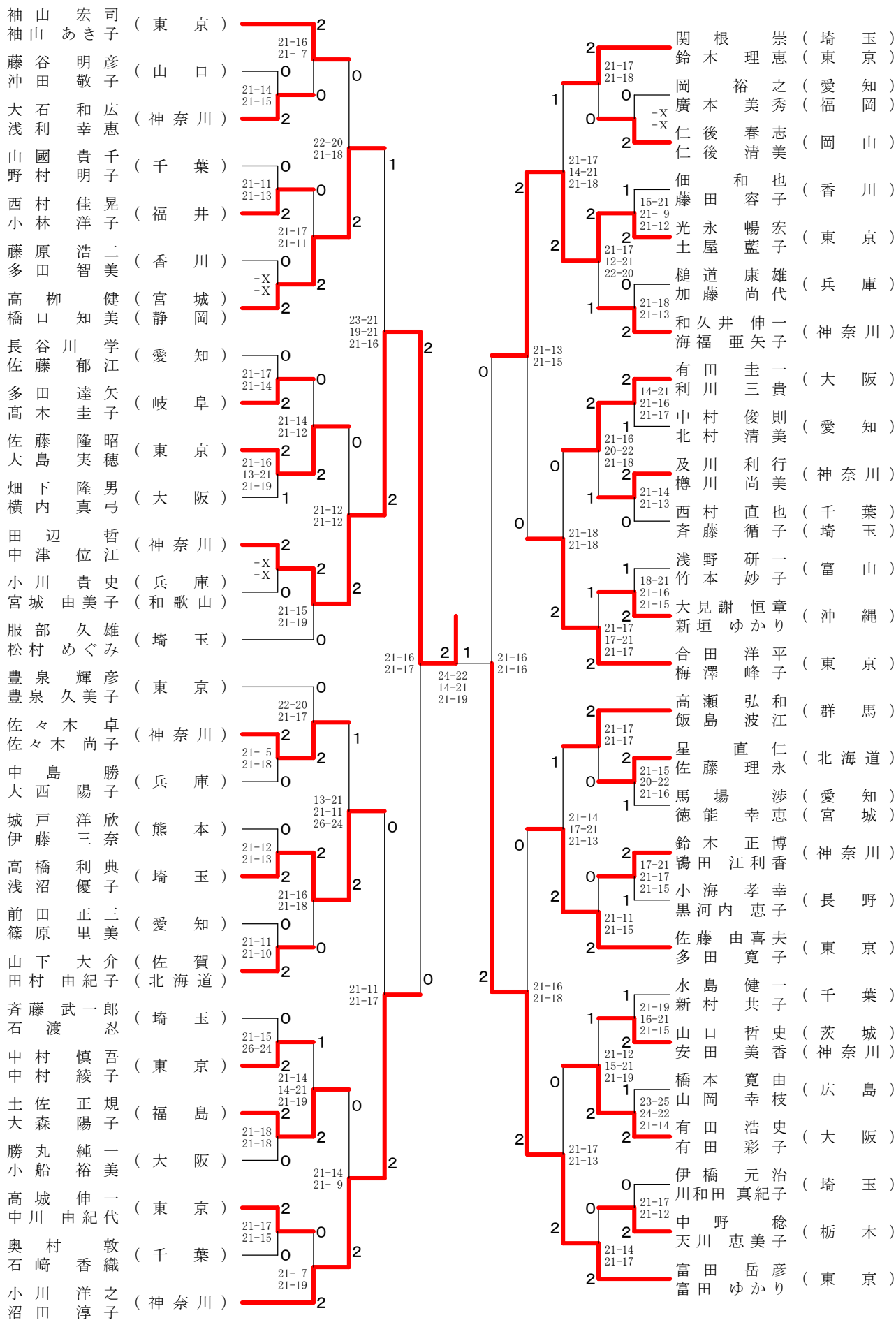
40歳以上混合ダブルス-1

磯貝謙太郎 (愛知)	2	21-9 21-14	2	21-16 21-14	2	谷島洋子 (富山)	2
加藤千里 (愛知)	2	21-15 21-14	0	21-11 24-22	2	高崎朋子 (東京)	0
城戸孝夫 (福岡)	2	21-17 21-17	2	21-16 21-14	2	柳村晃央 (大阪)	1
林小卷 (熊本)	2	21-8 21-17	2	21-16 21-14	0	森山晃滋 (大阪)	0
吉田貴士 (香川)	0	21-10 23-21	0	21-16 21-19	2	吉田慎子 (京都)	2
岡原さおり (香川)	0	21-17 22-20	0	24-22 21-13	0	吉田裕子 (京都)	0
酒井隆 (埼玉)	2	25-27 21-16 21-13	2	21-17 21-13	2	内木場裕子 (鹿児島)	2
山本住恵 (愛媛)	2	21-18 22-20	2	21-19 21-13	0	池尻昭裕 (福岡)	0
三好章子 (神奈川)	0	21-16 21-16	0	21-14 21-10	2	鈴木辰宏 (神奈川)	0
渡辺悦子 (神奈川)	2	21-17 21-14	1	21-17 21-17	2	大塚ユミ (神奈川)	2
井上繁春 (茨城)	2	21-17 15-21 21-16	2	14-21 24-22 21-17	1	藤森隆 (東京)	1
谷島めぐみ (茨城)	0	22-20 21-19	0	21-14 21-10	2	今井早由里 (東京)	0
巽弘樹 (東京)	0	21-13 21-17	2	21-7 21-17	2	横田雅士 (兵庫)	2
大島晶子 (東京)	2	21-16 21-13	2	21-12 21-16	0	横田貴子 (兵庫)	0
中島真実 (東京)	2	21-19 21-15	1	21-15 21-15	2	内田崇博 (奈良)	0
永春真玲 (東京)	2	21-13 21-17	0	21-19 21-13	0	田中崇陽子 (奈良)	0
門野聡 (大阪)	0	21-14 21-10	2	21-14 21-10	2	安田春二子 (香川)	2
早野美幸 (大阪)	0	21-13 21-17	0	21-10 21-17	2	谷口三貴子 (香川)	0
上瀧謙二 (宮城)	2	21-9 21-14	1	21-17 21-17	0	八木橋洋子 (神奈川)	0
上瀧美羽子 (宮城)	2	21-17 15-21 21-16	2	17-21 21-7 21-19	2	川田輝夫 (広島)	2
稲垣裕士 (千葉)	2	21-16 21-13	2	21-12 21-16	0	井上真由美 (広島)	2
宮崎裕士 (千葉)	2	21-14 18-21 21-18	1	21-15 21-16	2	三浦学香 (埼玉)	1
久保勝正 (神奈川)	1	21-11 21-12	2	21-16 21-11	2	西村美司 (愛知)	0
大高庸子 (神奈川)	1	17-21 21-19 21-11	2	21-13 21-15	2	清水誠真 (愛知)	2
西田慎一 (埼玉)	0	23-21 17-21 21-15	1	21-12 21-15	2	清水裕久 (東京)	0
酒井佳子 (埼玉)	0	21-13 21-16	1	21-14 21-15	2	藤原由里 (東京)	2
井上直美 (埼玉)	2	21-13 21-17	0	21-7 21-17	2	古川勝也 (長崎)	2
阿久津直美 (埼玉)	2	21-16 21-13	0	21-12 21-16	0	石橋律子 (東京)	2
谷口浩一 (滋賀)	0	21-19 21-15	1	21-15 21-16	2	船倉元樹 (千葉)	0
谷口啓子 (滋賀)	0	21-14 18-21 21-18	0	21-16 21-11	2	若林美 (埼玉)	2
穴戸司美 (神奈川)	2	21-11 21-12	2	21-16 21-11	0	坂本順美 (埼玉)	0
半田聡美 (神奈川)	2	17-21 21-19 21-11	2	21-13 21-15	0	小原浩 (埼玉)	2
本沢有美子 (神奈川)	2	21-13 21-16	1	21-14 21-13	1	中澤伸人 (東京)	2
石岡直樹 (群馬)	1	21-11 21-12	2	21-16 21-11	2	藤城和香子 (東京)	2
石岡佳世子 (群馬)	1	21-13 21-16	1	21-12 21-12	0	吉田茂美子 (福井)	0
中村繁幸子 (静岡)	1	23-21 17-21 21-15	1	21-13 21-15	2	菱谷芳樹 (神奈川)	0
三井栄子 (静岡)	1	21-13 21-16	1	21-12 21-15	2	高木千晴 (神奈川)	0
大塚龍義 (東京)	2	21-14 21-9 21-19	0	21-17 21-12	2	百富祐輝 (愛知)	2
高倉あゆみ (愛知)	2	21-12 21-13	2	21-17 21-12	2	尾形勝嵩 (宮城)	0
植野敏行子 (山口)	0	21-12 21-13	2	21-17 21-12	2	柳川正紀 (埼玉)	1
窪井由美子 (山口)	0	22-20 21-15	2	22-20 21-18	2	阿部なる美 (神奈川)	0
松井充香 (大阪)	2	21-12 21-13	2	22-20 21-18	2	栗飯原真紀 (大阪)	2
中島香 (東京)	2	23-21 21-10	0	21-17 21-12	2	栗飯原真紀 (大阪)	2
南本悟恵 (広島)	0	21-17 21-16	2	21-12 21-17	0	野横治山 (長野)	2
五石千恵 (広島)	0	21-17 21-16	2	21-12 21-17	0	森謙一 (栃木)	0
榎本堅一 (神奈川)	2	21-12 21-13	2	21-14 21-14	0	森下大介 (三重)	0
畑末絵理香 (兵庫)	2	21-12 21-13	2	21-12 21-17	2	山森貞雄 (東京)	2
菊池英俊 (千葉)	0	21-12 21-13	2	21-12 21-17	2	吉長澤理江子 (東京)	2
斎藤美幸 (千葉)	0	21-12 21-13	2	21-12 21-17	2		
三瓶光紀 (埼玉)	2	21-12 21-13	2	21-12 21-17	2		
関根奈津子 (東京)	2	21-12 21-13	2	21-12 21-17	2		
田村隆紀 (北海道)	2	21-12 21-13	2	21-12 21-17	2		
星千春 (北海道)	2	21-12 21-13	2	21-12 21-17	2		

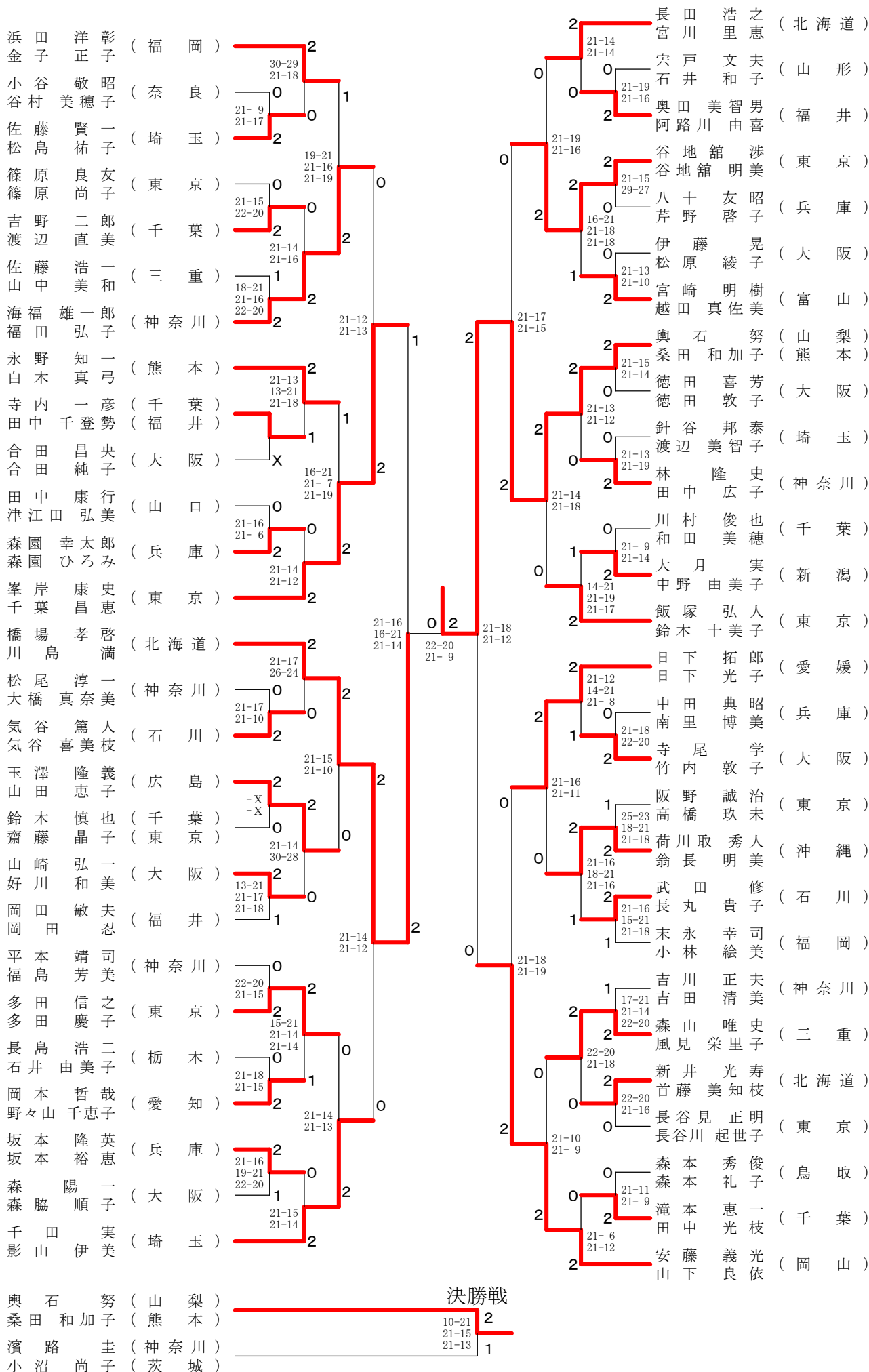
決勝戦

磯貝謙太郎 (愛知)	2	21-4 21-7
田辺哲江 (神奈川)	0	

40歳以上混合ダブルス-2



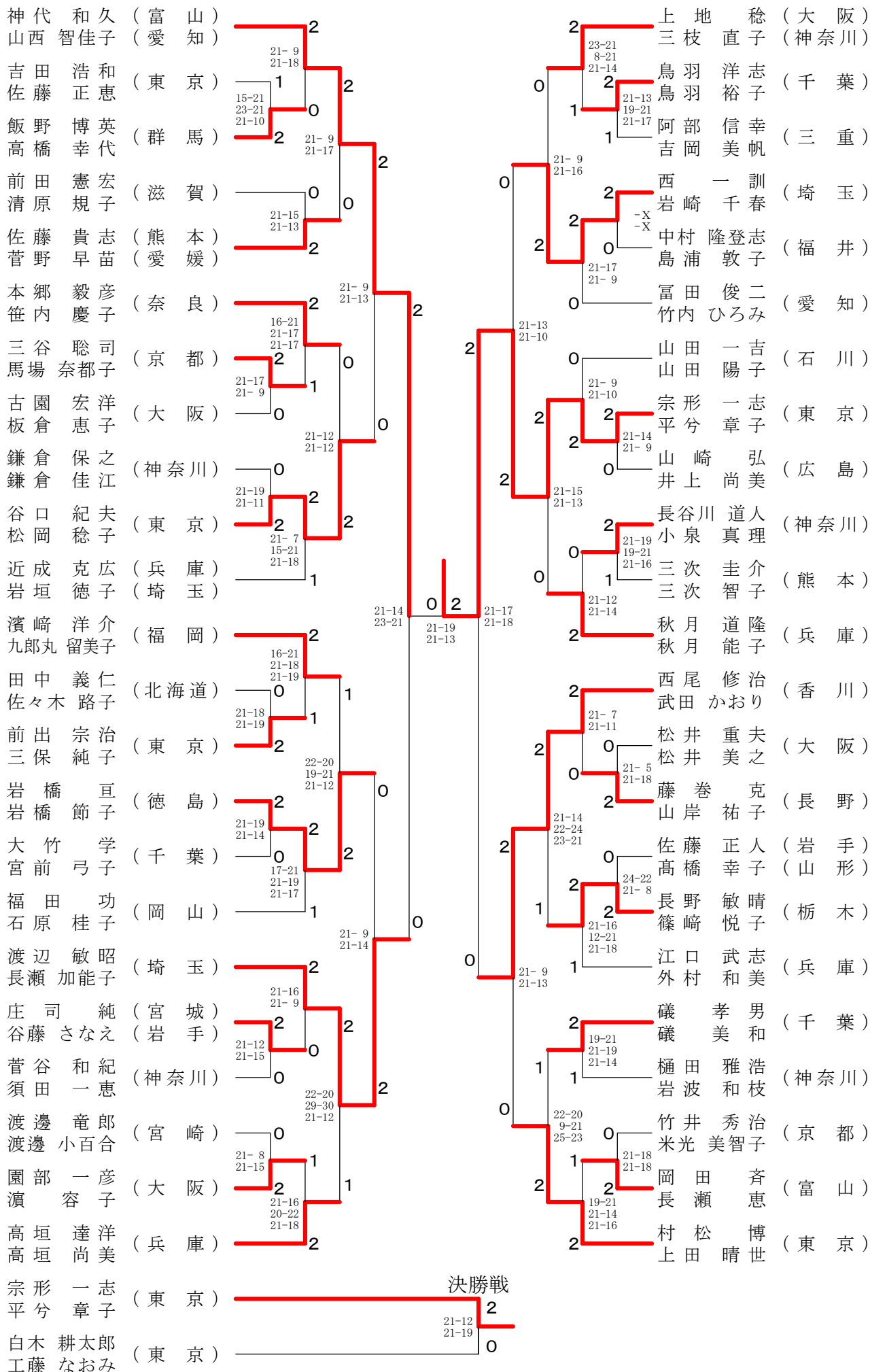
45歳以上混合ダブルス-1



45歳以上混合ダブルス-2

鈴木 早草 (兵庫)	21-5 21-11	2	22-24 21-14 21-11	荒山 康伸 (東京)
小室 和浩 (神奈川)	X	2	0	三河重智成子 (兵庫)
嘉村 浩子 (東京)		0	21-16 21-17	高橋裕一 (福島)
木村 好徳 (大阪)	21-7 21-14	X	21-18 23-21	杉町 敬人 (千葉)
宇於 崎美 (京都)	21-18 21-19	2	0	山野 隆盛 (石川)
田中 直樹 (熊本)	21-17 21-12	2	21-17 14-21 21-18	山嶋 麻貴 (高知)
西田 佳代 (静岡)	X	0	0	福永 和子 (大阪)
下田 一貴 (東京)		0	21-11 21-10	杉山 津茂 (神奈川)
入澤 秀明 (千葉)		2	21-15 21-16	岩有 ユミ (広島)
石田 満美 (福岡)	21-12 21-11	2	0	野田 裕二 (愛媛)
森眞由 (大阪)	21-18 24-22	0	1	日高 あゆみ (東京)
水川 吾厚 (埼玉)	21-13 21-15	0	2	山藤 伊津子 (東京)
奥出 裕充 (大坂)	21-14 21-12	2	21-14 15-21 21-16	野村 幸一 (埼玉)
大森 弘子 (埼玉)	21-13 21-15	0	0	野深 見妙 (埼玉)
高橋 定博 (福井)	21-11 21-11	2	21-15 21-9	菅家 一浩 (山形)
宮本 陽一 (神奈川)	21-12 21-10	2	12-21 21-10 21-19	高原 真由 (山形)
濱路 圭子 (茨城)	21-11 21-11	2	2	渡部 泰之 (北海道)
小沼 尚子 (千葉)	21-12 21-14	2	21-5 21-16	沼澤 真理子 (北海道)
下谷 健夫 (大坂)	21-12 21-14	0	21-19 21-12	佐藤 顕司 (熊本)
上地 友佳 (三重)	21-8 21-17	1	0	久我 真奈 (熊本)
坂本 雄二 (岡山)	15-21 21-18 21-9	2	21-15 21-16	瀬形 治子 (神奈川)
安藤 温子 (岡山)	21-15 21-14	2	0	木下 八枝子 (愛知)
高瀬 充広 (東京)	21-15 21-13	2	21-13 21-16	高橋 智尚 (福井)
丸山 美香 (東京)	21-13 21-14	2	0	越山 剛子 (福井)
貫井 智一 (岐阜)	21-15 21-14	2	21-17 21-14	慶秀 清子 (鳥取)
堀池 由紀 (岐阜)	21-14 21-14	2	2	渡部 茂樹 (埼玉)
水野 新悟 (愛知)	19-21 21-8 21-16	0	21-15 21-16	安戸 ひろみ (埼玉)
藤原 哲也 (神奈川)	21-16 15-21 21-15	0	0	福嶋 正久 (埼玉)
平市 哲寿 (滋賀)	21-15 21-13	2	2	佐々木 久美 (大阪)
笠井 章 (福井)	21-13 21-14	2	0	渡邊 一盛 (東京)
笠井 章 (福井)	23-21 23-21	0	21-13 14-21 25-23	渡邊 真紀 (大阪)
高橋 讓路 (栃木)	21-18 21-18	0	1	中村 昌彦 (大阪)
齋藤 良二 (兵庫)	21-7 21-12	1	2	中佐 々木 静子 (大阪)
島田 千賀子 (兵庫)	21-13 21-14	0	2	米野 貴之 (奈良)
武見 孝広 (愛媛)	21-18 21-18	1	2	中本 さおり (奈良)
金浦 新吾 (東京)	21-13 17-21 21-13	2	21-18 21-19	岡本 さおり (兵庫)
下野 博栄 (千葉)	21-18 21-14	2	0	長原 邦祥 (兵庫)
川井 貴裕 (鹿児島)	21-10 21-14	2	0	新泉 昭男 (千葉)
鎌野 祐二 (千葉)	21-7 21-12	1	2	武田 博和 (北海道)
笹岡 恭代 (福岡)	21-13 21-16	2	0	宮部 清幸 (福岡)
笹岡 恭代 (東京)	21-18 21-8	0	2	谷古 俊春 (東京)
笹岡 恭代 (東京)		2	0	正田 章二 (東京)

50歳以上混合ダブルス-1



50歳以上混合ダブルス-2

高橋 宏樹 (宮城)	0	21-17 22-20	0	2	15-21 21-13 21-15	小西 太 (香川)	2
高橋 寿美子 (宮城)	0		0	2	0	吉本 和 (高知)	0
松成 訓明 (神奈川)	2	21-14 21-18	2	2	1	吉崎 真史 (熊本)	1
渡辺 浩子 (神奈川)	2		2	2	21-16 18-21 21-19	小林 里美 (熊本)	2
粕谷 肇 (埼玉)	0	19-21 21-6 21-12	0	0	2	木田 英明 (兵庫)	0
船越 朋子 (埼玉)	0		0	0	21-15 21-14	宮森 ひとみ (兵庫)	2
佐藤 宏之 (千葉)	0	21-10 21-13	1	2	2	大島 浩一 (福島)	2
田口 千恵 (千葉)	0		1	2	19-21 21-10 21-12	大木 弘美 (福島)	2
松原 伸幸 (愛知)	2		2	2	1	一瀬 浩美 (神奈川)	1
松原 真弓 (三重)	2		2	2	23-21 21-15	町田 佳枝 (神奈川)	2
羽田 義仁 (石川)	2	21-17 21-9	0	0	0	一宮 利明 (福井)	0
笹村 和子 (富山)	2		0	0	21-18 21-16	近葉 裕子 (福井)	0
塩見 昭雄 (京都)	0	21-11 21-8	2	0	0	道本 省三 (宮崎)	0
梶原 文 (京都)	0	21-14 21-17	0	2	21-13 21-9	大賀 ゆかり (宮崎)	0
向山 義和 (福井)	2		2	2	0	吉仲 真 (東京)	0
向山 昌子 (福井)	2	17-21 22-20 21-18	2	2	21-15 21-10	持田 めぐみ (東京)	2
生田 健一 (大阪)	2		0	2	2	柳瀬 憲利 (京都)	2
畠山 桂子 (大阪)	2	21-17 16-21 21-18	0	0	19-21 21-17 21-13	柳瀬 和子 (京都)	0
中野 克也 (兵庫)	1		1	2	2	高橋 輝彰 (岩手)	2
上村 広子 (兵庫)	1	21-14 21-11	1	2	21-9 21-13	笹原 智江 (山形)	2
佐藤 次郎 (東京)	2		2	0	0	西野 修 (北海道)	0
佐藤 真知子 (東京)	2		2	0	21-11 21-11	荒井 里美 (北海道)	0
加藤 孝 (東京)	0	21-18 22-20	0	2	21-11 21-15	小野 美仁 (埼玉)	2
石原 美香子 (東京)	0		0	2	21-14 21-19	小北 真弓 (埼玉)	2
西章 弘 (和歌山)	0	21-11 21-12	2	2	2	宮本 道雄 (東京)	2
西畑 七絵 (和歌山)	0	21-16 22-20	2	2	21-17 21-13	宮本 美絵 (東京)	2
戎野 裕二 (徳島)	2		2	2	2	櫻井 基之 (静岡)	2
小西 恵美子 (徳島)	2	16-21 21-14 24-22	0	0	18-21 21-12 21-18	中西 ひろ子 (静岡)	0
壹岐 正利 (宮崎)	2		0	0	1	島田 耕二 (大阪)	1
川崎 朱美 (宮崎)	2	20-22 21-18 21-17	1	0	21-11 21-13	山下 恵美子 (大阪)	0
栖原 博幸 (神奈川)	1		1	1	0	鈴木 正美 (千葉)	0
夏目 恵子 (神奈川)	1	22-20 17-21 21-16	1	1	22-20 21-14	鈴木 まり子 (千葉)	0
石崎 一男 (大阪)	2		2	2	2	多田 等 (兵庫)	2
石崎 有紀子 (大阪)	2		2	2	21-13 21-13	湯村 明美 (兵庫)	2
石村 協弥 (東京)	0	21-19 21-11	2	2	2	土田 秀紀 (神奈川)	2
中村 恒子 (東京)	0		2	2	19-21 21-6 21-19	伊東 幸代 (神奈川)	2
南都 典忠 (秋田)	0	21-17 21-12	0	2	2	林 誉 (三重)	2
武田 弘美 (秋田)	0		0	2	18-21 21-17 21-18	川口 真紀 (三重)	2
貴田 昌史 (奈良)	2	21-14 21-13	2	0	1	鬼頭 尚見 (愛知)	0
勝間 恵 (京都)	2		2	0	21-15 21-16	小池 由紀子 (愛知)	1
小越 弘之 (広島)	0		2	2	21-12 21-9	板谷 俊仁 (奈良)	0
角美 智子 (広島)	0	21-16 21-10	0	2	21-19 21-6	恩田 幸子 (奈良)	0
柴田 真志 (兵庫)	2		2	2	2	小田 和範 (山口)	2
大西 直子 (兵庫)	2	21-12 21-18	2	2	2	小川 ゆきみ (山口)	2
小泉 徹 (神奈川)	2		2	2	21-15 21-11	白木 耕太郎 (東京)	2
丸井 はるみ (神奈川)	2		2	2	2	工藤 なおみ (東京)	2

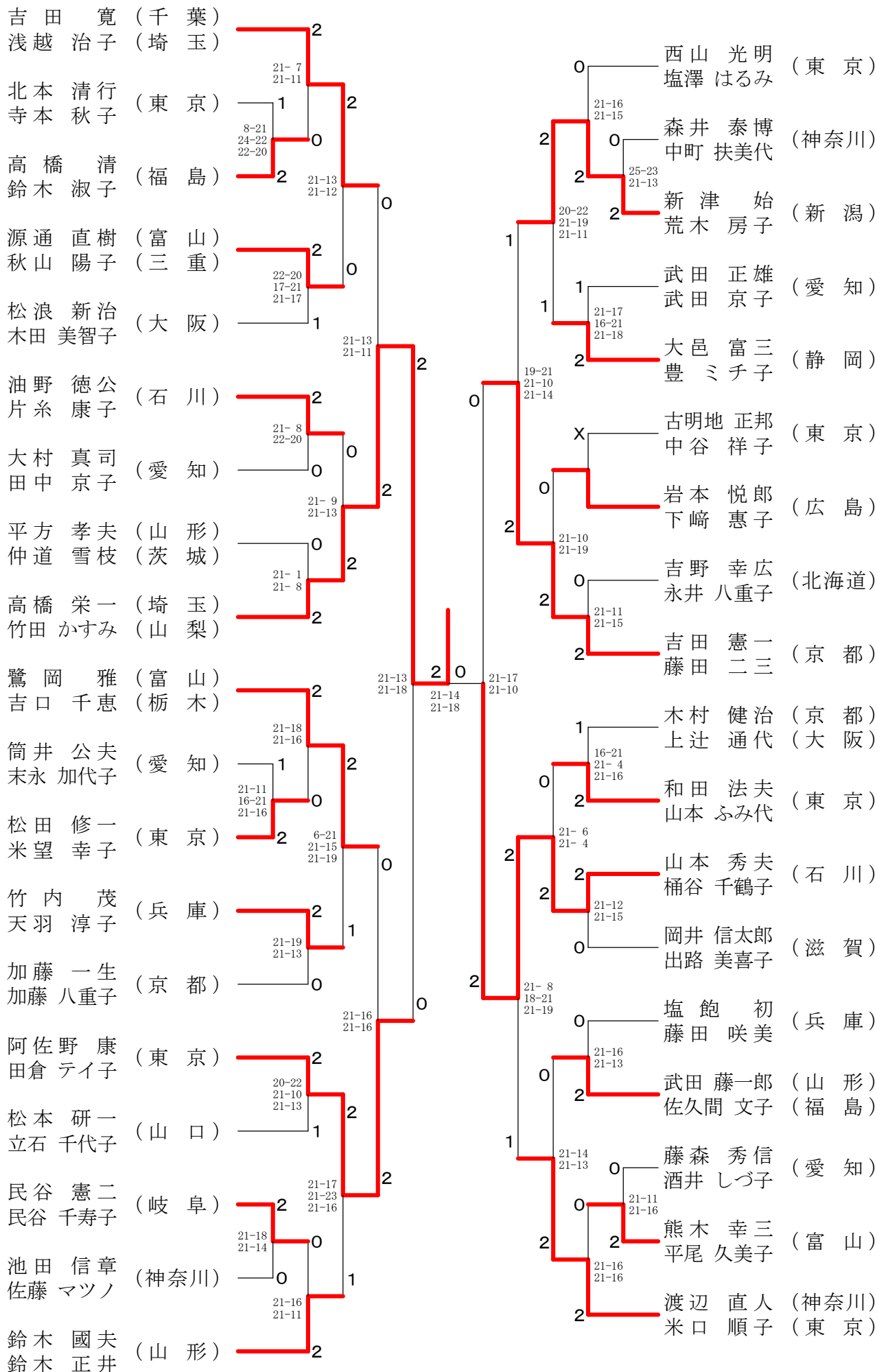
55歳以上混合ダブルス-1

稲垣 慎二 (島根)	2									青柳 彰 (神奈川)	2
池田 やす子 (富山)	21-17 21-23 21-11	2								柴田 和子 (新潟)	21-14 21-9
藤井 良典 (群馬)	0	2								伊藤 正美 (新潟)	2
藤井 文江 (群馬)	21-6 21-16	1								黒田 恵美子 (新潟)	21-19 12-21 22-20
前田 哲郎 (千葉)	2	19-21 21-12 21-9	1							石丸 義高 (京都)	20-22 21-14 21-18
木村 幸美 (千葉)			1							石丸 紀里子 (京都)	1
垂野 政義 (鹿児島)			1							藤本 恵介 (香川)	2
垂野 智子 (鹿児島)	18-21 21-14 21-19	1	1							桑島 美苗 (香川)	21-12 17-21 21-16
檜木 真司 (神奈川)		2								落合 康夫 (東京)	1
赤羽 幸子 (神奈川)										香川 昌子 (東京)	21-12 16-21 21-11
近藤 祥夫 (愛知)		0	21-19 14-21 21-19	1						小川 匡 (千葉)	0
森本 千恵子 (愛知)				1						鈴木 富貴恵 (千葉)	21-15 21-14
中尾 喜紀 (大阪)	21-11 21-12	0	2	2						木下 幸広 (東京)	0
桐原 早苗 (大阪)	21-11 21-8	2	2	2						小山 由美子 (東京)	2
五十嵐 克明 (神奈川)		2		2						谷島 助男 (石川)	21-13 21-11
幾田 ひとみ (神奈川)				2						伊東 ひとみ (石川)	0
寺岡 隆行 (兵庫)		0	21-11 21-10	1						清水 邦浩 (富山)	21-15 21-16
岡本 和枝 (兵庫)	21-11 21-10	1		0						山崎 昭子 (富山)	24-22 14-21 21-16
成田 光弘 (青森)		2		0						田中 一寛 (大阪)	1
高村 光子 (青森)	18-21 21-13 21-12									児玉 幸代 (奈良)	
奥山 順一 (東京)		2	19-21 21-14 21-13	2	0					本田 直人 (神奈川)	21-17 21-17
松村 美智子 (東京)				2	0					依田 礼理 (神奈川)	1
中島 正雄 (東京)		0								宮原 一 (福井)	17-21 21-13 21-9
東 瑠美子 (東京)										増金 一江 (徳島)	0
蔵本 英二 (大阪)	21-19 21-10	0	2	2						星野 芳博 (東京)	21-15 21-14
中村 かつ子 (大阪)				2						橋本 はるみ (東京)	2
保科 正浩 (滋賀)	21-17 21-10	2	21-15 21-14	2						岡 充洋 (大阪)	21-17 21-14
吉崎 美智子 (滋賀)				2						古賀 ひとみ (福岡)	2
芹澤 英彦 (静岡)		2		0						西川 直治郎 (愛知)	21-13 21-15
湯山 浩子 (静岡)				0						西川 福美 (愛知)	0
長谷部 孝一 (埼玉)	21-11 21-10	0		2						江井 宏友 (埼玉)	19-21 21-19 22-20
町田 律子 (埼玉)					2					高野 静絵 (埼玉)	1
奥田 和彦 (京都)		0	21-23 22-20 -X							福水 一郎 (兵庫)	21-19 21-11
奥田 康子 (京都)										福水 美保 (兵庫)	2
菊地 英俊 (岩手)	21-19 22-20	2		0						秋庭 隆男 (千葉)	21-9 21-19
清水 ゆかり (東京)										秋庭 結花 (千葉)	0
永瀬 康生 (神奈川)		1	21-17 21-14	1						藤田 進 (山口)	21-14 16-21 21-13
笠井 由美 (神奈川)										野村 房子 (山口)	2
平 昌一 (兵庫)	21-14 21-23 21-10	0	2	2						緑川 勝彦 (神奈川)	21-9 21-10
竹下 真智代 (兵庫)										高橋 玲子 (神奈川)	0
尾崎 清 (広島)	21-11 21-16	2								田中 克巳 (栃木)	21-19 26-24
松原 春美 (広島)										押久保 圭子 (栃木)	2

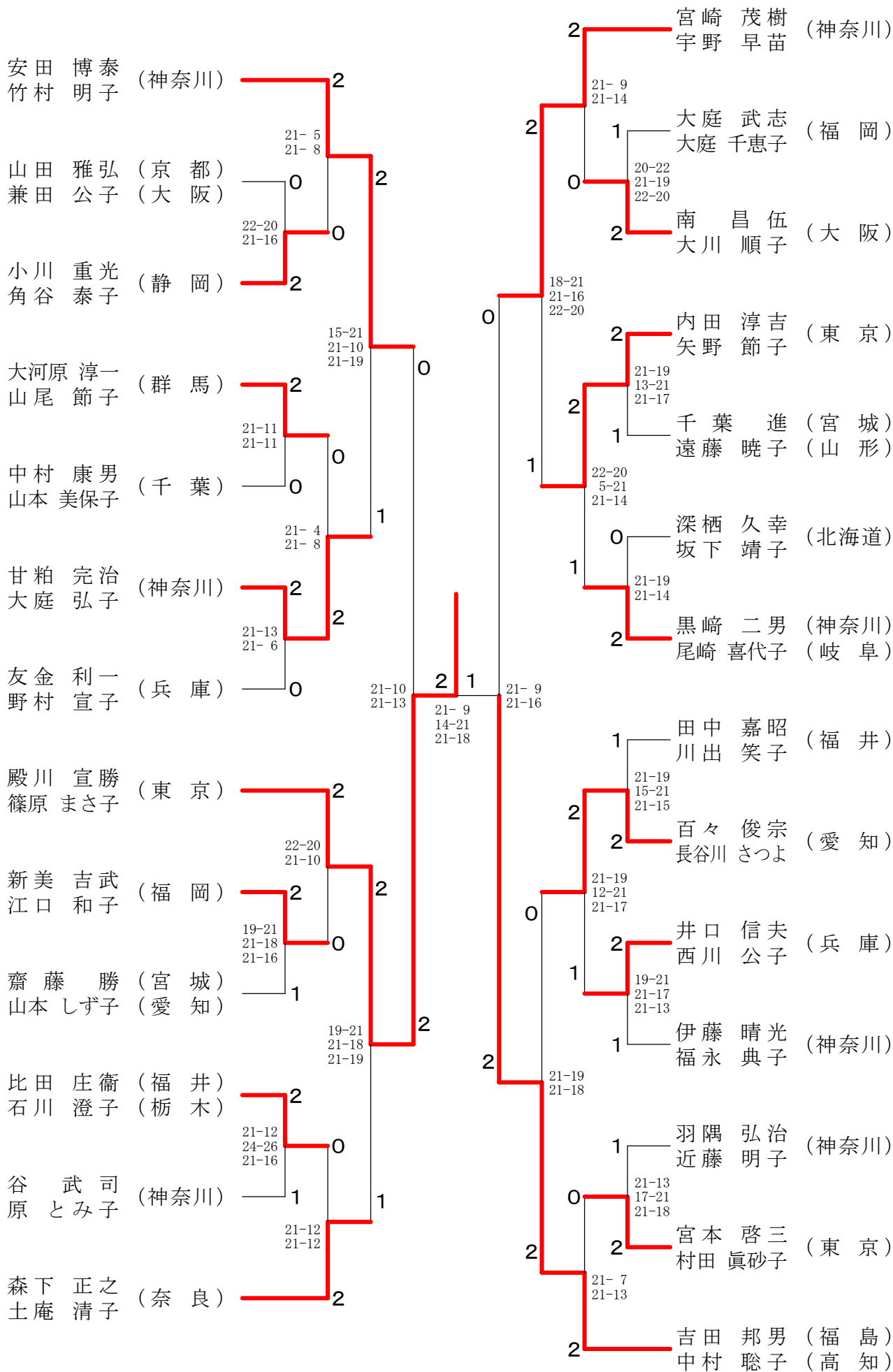
決勝戦

保科 正浩 (滋賀)	1
吉崎 美智子 (滋賀)	21-12 19-21 21-16
高野 一男 (福井)	2
今津 裕美 (埼玉)	

65歳以上混合ダブルス



70歳以上混合ダブルス



75歳以上混合ダブルス

