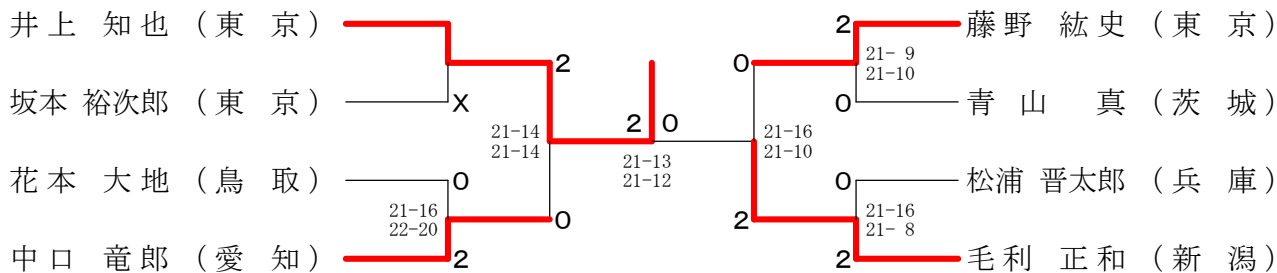
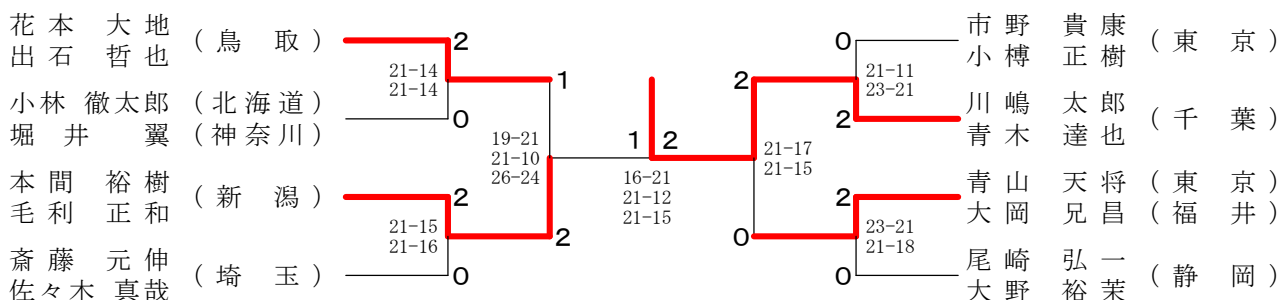


ベスト8対戦

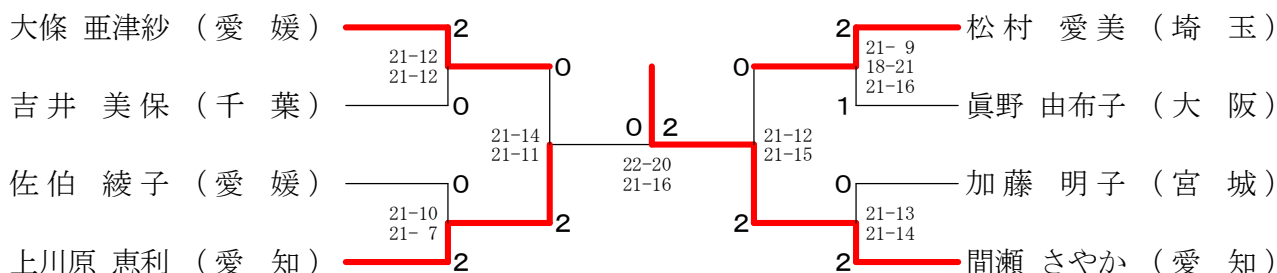
30歳以上男子シングルス



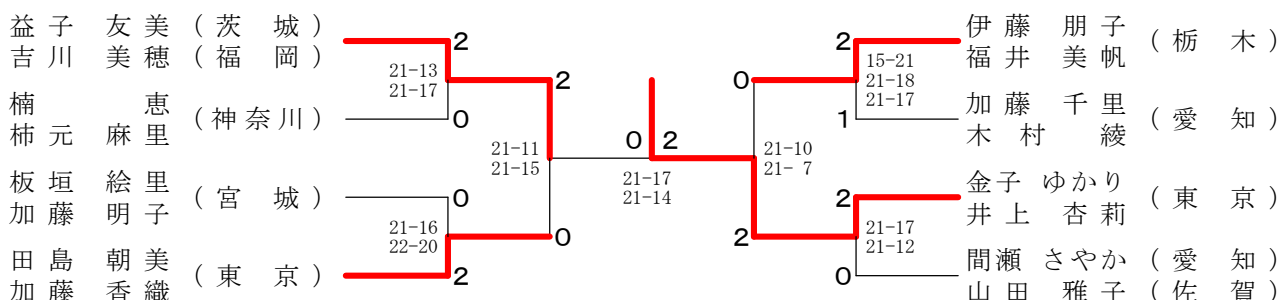
30歳以上男子ダブルス



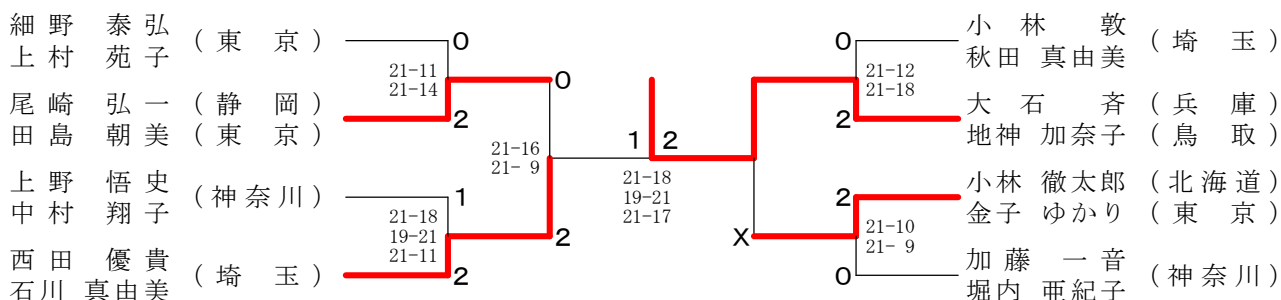
30歳以上女子シングルス



30歳以上女子ダブルス



30歳以上混合ダブルス



ベスト8対戦

35歳以上男子シングルス

石原 信之 (東京)	1	21-18 17-21 21-16	0	0	0	2	原 賢 男 (神奈川)	2	21- 8 21-19
栄代 正男 (石川)	2		0	0	2	0	真木 宏之 (岡山)	0	
大橋 茂 (栃木)	2	21-14 21-19	2	0	2	1	佐藤 恭平 (宮城)	1	21-13 21-12
米 能 孝 (富山)	0	21-10 21-12	2	2	2	2	野村 和弘 (千葉)	2	21-16 18-21 21-10

35歳以上男子ダブルス

本 沢 豊 (神奈川)	2	21-12 21-16	0	0	2	2	藤本 ホセマリ (東京)	2	14-21 21- 9 21-15
白垣 賢一 (神奈川)	0		0	0	2	1	福井 剛士 (東京)	1	
干場 正明 (石川)	0	21-12 21-12	2	0	2	1	野村 和弘 (千葉)	1	21-19 21-12
長谷川 純 (石川)	0		2	0	2	0	平子 将太 (東京)	0	
川崎 和宗 (埼玉)	0	21-15 21-18	2	2	2	1	前原 亮裕 (香川)	1	19-21 21-10 21-13
島田 寛之 (埼玉)	2		2	2	2	2	小林 裕次郎 (香川)	2	
松本 雅之 (石川)	2		2	2	2	2	赤川 誠 (千葉)	2	
栄代 正男 (石川)	2		2	2	2	2	原 賢 男 (神奈川)	2	

35歳以上女子シングルス

大石 瞳 (福岡)	2	21-14 21-18	2	2	2	2	山崎 悦子 (大阪)	2	21-17 21-15
小野 亜希子 (東京)	0		2	2	2	0	藤瀬 めぐ美 (群馬)	0	
長瀬 史香 (北海道)	2	21- 9 21-13	2	2	2	1	野口 恵美 (東京)	1	12-21 21-15 21-13
伊藤 美穂 (神奈川)	1	15-21 21-16 21-18	0	0	0	2	坂東 真由美 (山形)	2	

35歳以上女子ダブルス

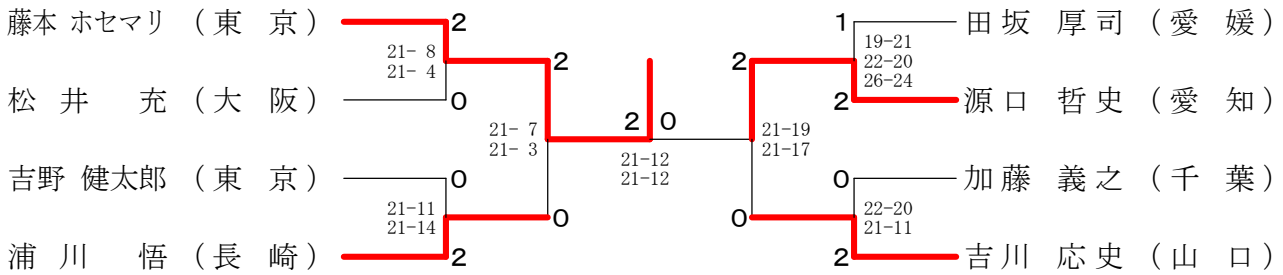
大石 瞳 (福岡)	0	21-16 21-17	2	1	2	2	福井 奈美 (熊本)	2	21- 9 24-22
松本 里衣 (福岡)	2		2	1	2	0	島田 麻子 (大分)	0	
鈴木 由希子 (石川)	2	21-11 21-17	2	1	2	0	栄代 哲子 (石川)	0	
奥村 亜紀代 (石川)	0		2	1	2	0	岡本 奈々子 (石川)	0	
鈴木 淳子 (富山)	0	19-21 22-20 21-16	0	0	2	0	岡本 麻貴子 (東京)	0	
宮嶋 花恵 (富山)	0	21-13 21-19	0	0	2	2	西城 真理子 (東京)	2	21-15 21-17
坂田 珠美 (石川)	2		0	0	2	2	比留川 夕子 (東京)	2	
吉川 美希子 (石川)	2		0	0	2	2	石橋 律子 (東京)	2	

35歳以上混合ダブルス

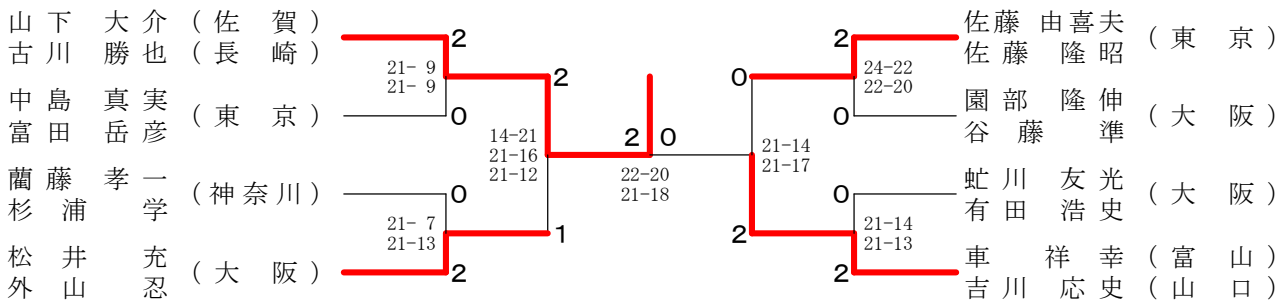
藤崎 草多 (千葉)	0	21-11 21- 9	2	0	0	X	松本 徹 (東京)	X	
関根 尚子 (千葉)	2		2	0	0	0	松本 映里 (東京)	0	
岡田 淳 (大阪)	2	21-15 21-15	2	2	2	1	堂本 克樹 (福岡)	1	
岡田 由妃 (大阪)	0		2	0	2	0	島田 麻子 (大分)	0	
峰 浩志 (福岡)	2	21-15 21-19	0	0	2	1	松尾 邦正 (東京)	1	11-21 21-16 21-12
松本 里衣 (福岡)	0		0	0	2	2	岡本 麻貴子 (東京)	2	
松本 雅之 (石川)	0		0	0	2	2	福井 剛士 (東京)	2	
福井 奈美 (熊本)	0		0	0	2	2	草薨 美幸 (大阪)	2	

ベスト8対戦

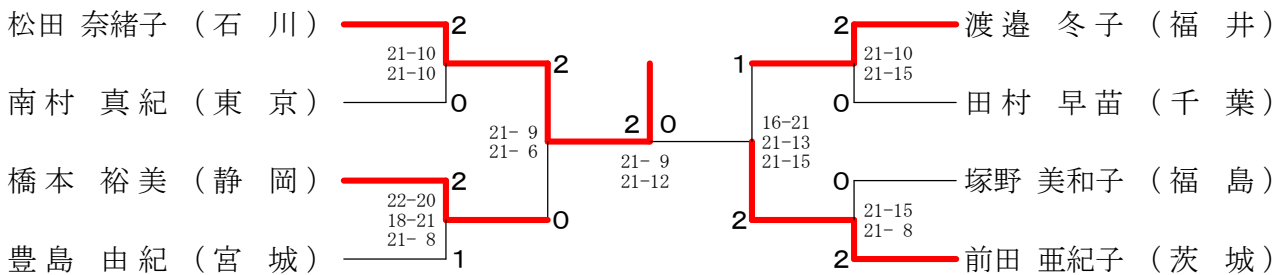
40歳以上男子シングルス



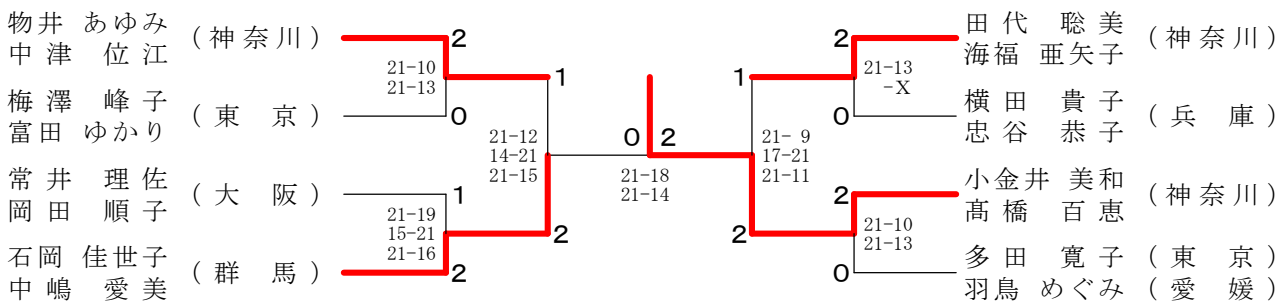
40歳以上男子ダブルス



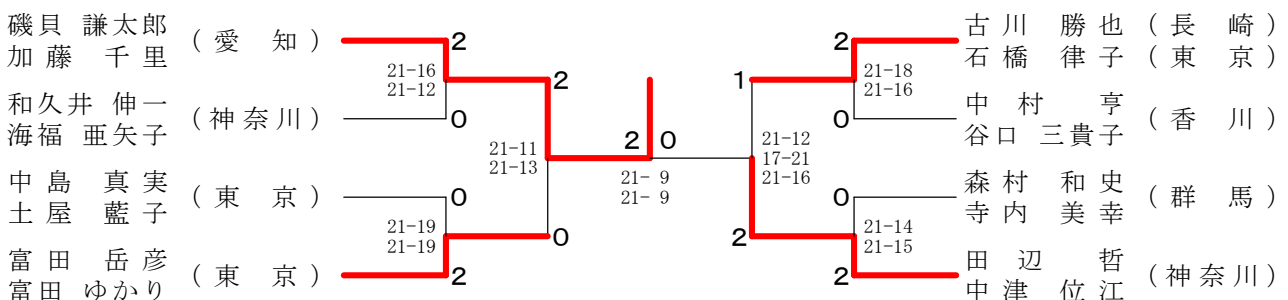
40歳以上女子シングルス



40歳以上女子ダブルス

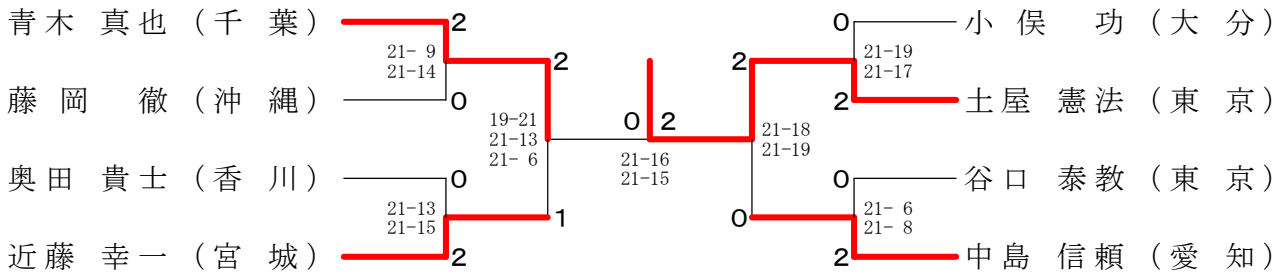


40歳以上混合ダブルス

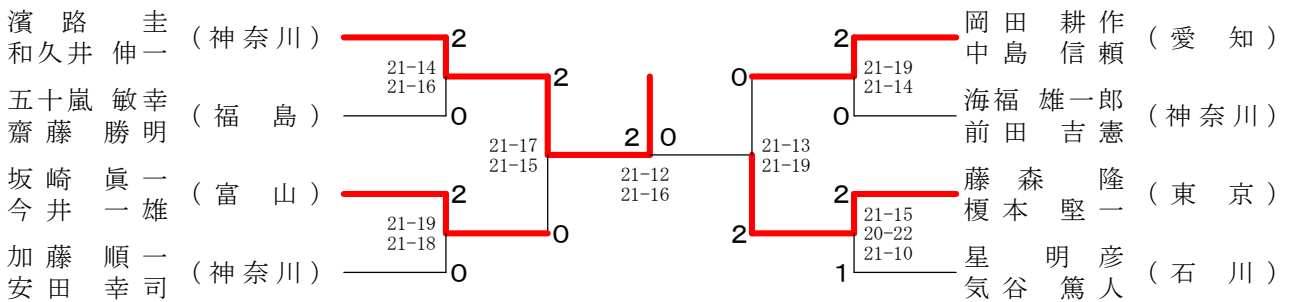


ベスト8対戦

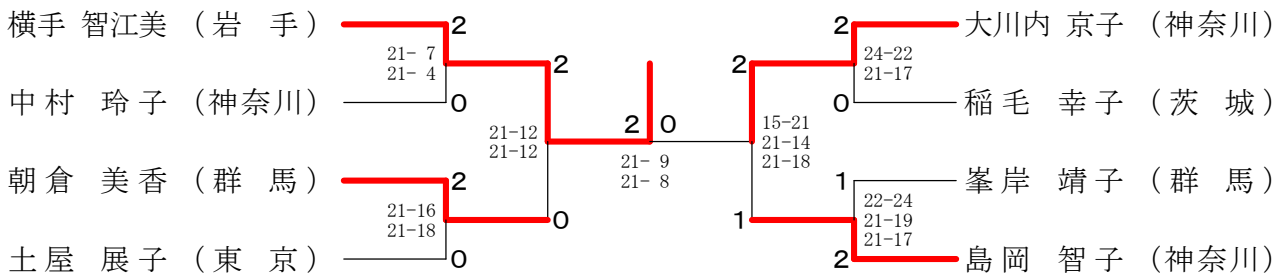
45歳以上男子シングルス



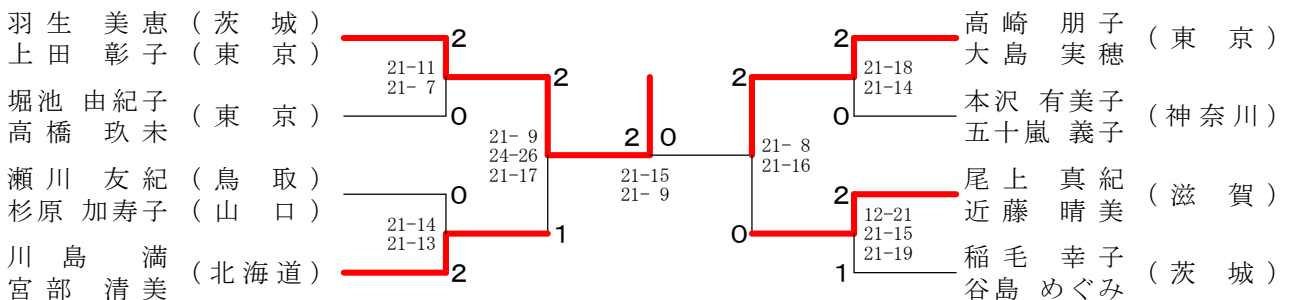
45歳以上男子ダブルス



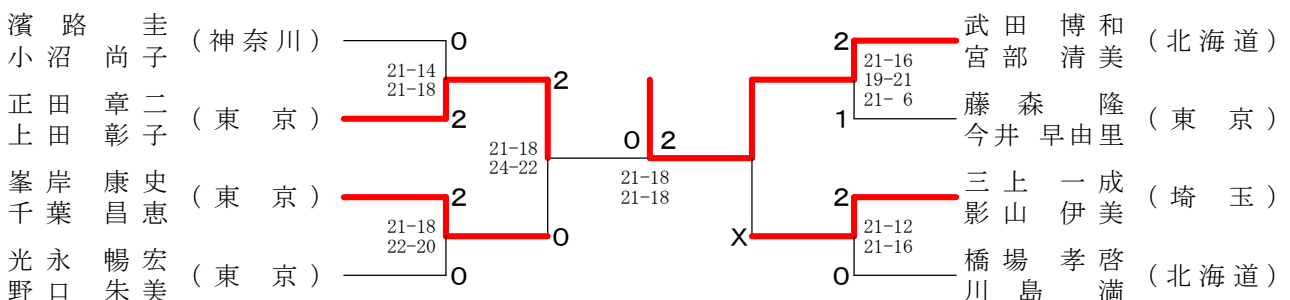
45歳以上女子シングルス



45歳以上女子ダブルス



45歳以上混合ダブルス



ベスト8対戦

50歳以上男子シングルス

東 太 朗 (三 重)	2	0	2	0	2	田中 章裕 (愛 知)
早水 栄治 (大 阪)	0	2	0	2	1	永 多 実 (愛 知)
竹内 徳喜 (長 野)	2	1	2	0	0	種 田 稔 (富 山)
秋山 啓太 (愛 媛)	0	1	0	2	2	中村 正巳 (福 岡)

Score details:
 東太朗 vs 田中章裕: 21-14, 21-11 (2-0)
 早水栄治 vs 永多実: 21-16, 20-22, 21-19 (0-2)
 竹内徳喜 vs 種田稔: 21-16, 21-16 (2-0)
 秋山啓太 vs 中村正巳: 21-13, 21-14 (0-2)
 田中章裕 vs 永多実: 19-21, 21-15, 21-16 (2-1)
 永多実 vs 種田稔: 21-18, 21-15 (1-0)
 種田稔 vs 中村正巳: 21-14, 21-11 (0-2)

50歳以上男子ダブルス

新井 光寿 (北海道)	2	0	2	0	2	松原 伸幸 (愛 知)
橋 孝啓 (北海道)	0	2	0	2	1	岡本 哲哉 (愛 知)
宮本 道雄 (東京)	0	X	2	0	1	西 一 訓 (埼玉)
宗 形 一 志 (東京)	0	X	0	2	0	渡 辺 敏 昭 (埼玉)
谷川 俊幸 (福岡)	0	X	0	0	0	村井 清憲 (東京)
久保 亮一 (福岡)	2	X	0	0	2	安田 明弘 (東京)
川北 敏也 (兵庫)	2	X	0	2	2	見市 昌弘 (大阪)
遠藤 裕司 (兵庫)	2	X	0	2	2	正 岡 毅 (大阪)

Score details:
 新井光寿/橋孝啓 vs 松原伸幸/岡本哲哉: 21-18, 21-18 (2-0)
 宮本道雄/宗形一志 vs 西一訓/渡辺敏昭: 21-13, 21-14 (2-0)
 谷川俊幸/久保亮一 vs 村井清憲/安田明弘: 21-15, 25-23 (0-2)
 川北敏也/遠藤裕司 vs 見市昌弘/正岡毅: 21-16, 21-16 (2-0)
 松原伸幸/岡本哲哉 vs 西一訓/渡辺敏昭: 28-30, 21-16, 21-18 (2-1)
 西一訓/渡辺敏昭 vs 村井清憲/安田明弘: 21-16, 21-16 (1-0)
 村井清憲/安田明弘 vs 見市昌弘/正岡毅: 21-15, 21-14 (0-2)

50歳以上女子シングルス

榎山 久美子 (北海道)	2	0	2	0	2	北原 鶴美 (富 山)
前田 美和子 (石 川)	0	2	0	2	0	富田 圭子 (神奈川)
平山 久仁子 (東京)	2	0	2	0	0	石井 由美子 (神奈川)
久保田 珠映 (神奈川)	0	0	2	2	2	阿久根 恭子 (福 岡)

Score details:
 榎山久美子 vs 北原鶴美: 21-10, 21-19 (2-0)
 前田美和子 vs 富田圭子: 21-17, 21-12 (2-0)
 平山久仁子 vs 石井由美子: 21-13, 21-16 (2-0)
 久保田珠映 vs 阿久根恭子: 21-18, 21-13 (2-0)
 北原鶴美 vs 富田圭子: 21-17, 21-18 (2-0)
 富田圭子 vs 石井由美子: 21-7, 21-9 (0-2)
 石井由美子 vs 阿久根恭子: 21-14, 21-7 (2-0)

50歳以上女子ダブルス

谷藤 千香 (千葉)	2	0	2	0	2	榎山 久美子 (北海道)
竹田 由美子 (大阪)	0	2	0	2	0	佐藤 律子 (青 森)
石原 桂子 (岡山)	0	0	2	0	0	一瀬 淑枝 (神奈川)
香山 百合子 (岡山)	0	0	2	0	0	富田 圭子 (神奈川)
阿久根 恭子 (福岡)	2	0	2	1	1	松本 美和 (大阪)
小林 絵美 (福岡)	0	0	0	0	0	山下 恵美子 (大阪)
工藤 なおみ (東京)	0	0	0	0	2	上田 晴世 (東京)
平兮 章子 (東京)	0	0	0	2	2	千葉 昌恵 (東京)

Score details:
 谷藤千香/竹田由美子 vs 榎山久美子/佐藤律子: 21-12, 21-10 (2-0)
 石原桂子/香山百合子 vs 一瀬淑枝/富田圭子: 21-19, 21-14 (0-2)
 阿久根恭子/小林絵美 vs 松本美和/山下恵美子: 21-16, 21-10 (2-0)
 工藤なおみ/平兮章子 vs 上田晴世/千葉昌恵: 16-21, 21-14, 21-19 (0-2)
 榎山久美子/佐藤律子 vs 一瀬淑枝/富田圭子: 21-16, 21-12 (2-0)
 一瀬淑枝/富田圭子 vs 松本美和/山下恵美子: 21-14, 21-9 (2-0)
 松本美和/山下恵美子 vs 上田晴世/千葉昌恵: 21-19, 21-19 (1-1)
 上田晴世/千葉昌恵 vs 榎山久美子/佐藤律子: 21-16, 21-12 (2-0)

50歳以上混合ダブルス

宗形 一志 (東京)	1	0	0	0	0	小泉 徹 (神奈川)
平兮 章子 (東京)	0	0	0	0	2	丸井 はるみ (神奈川)
宮本 道雄 (東京)	2	1	2	2	2	西尾 修治 (香 川)
宮本 美絵 (東京)	2	1	2	2	2	武田 かおり (香 川)
長田 浩之 (北海道)	0	1	2	0	0	加藤 孝 (東京)
宮川 里恵 (北海道)	0	2	2	0	0	石原 美香子 (東京)
渡辺 敏昭 (埼玉)	2	2	2	2	2	白木 耕太郎 (東京)
長瀬 加能子 (埼玉)	2	2	2	2	2	工藤 なおみ (東京)

Score details:
 宗形一志/平兮章子 vs 小泉徹/丸井はるみ: 14-21, 21-17, 21-15 (1-0)
 宮本道雄/宮本美絵 vs 西尾修治/武田かおり: 21-13, 21-11 (2-0)
 長田浩之/宮川里恵 vs 加藤孝/石原美香子: 21-17, 21-14 (2-0)
 渡辺敏昭/長瀬加能子 vs 白木耕太郎/工藤なおみ: 22-20, 15-21, 21-12 (2-0)
 小泉徹/丸井はるみ vs 西尾修治/武田かおり: 21-19, 21-13 (0-2)
 西尾修治/武田かおり vs 加藤孝/石原美香子: 21-13, 21-16 (2-0)
 加藤孝/石原美香子 vs 白木耕太郎/工藤なおみ: 21-19, 25-23 (0-2)
 白木耕太郎/工藤なおみ vs 小泉徹/丸井はるみ: 21-19, 21-13 (2-0)

ベスト8対戦

55歳以上男子シングルス

渡辺 勝浩 (栃木)	0			2	高橋 光一 (石川)
	21-19			19-21	
	22-20			21-15	
小池 博幸 (東京)	2		X	2	伊藤 博史 (福岡)
	21-15			21-19	
	21-15			21-19	
江藤 正治 (熊本)	2			0	坂井 外喜男 (石川)
	21-9			21-19	
	21-9			21-6	
山縣 義文 (千葉)	0			2	井上 茂 (茨城)

55歳以上男子ダブルス

末坂 進 (富山)	2			2	山村 和夫 (広島)
神代 和久 (富山)	21-13			21-11	笹口 浩基 (広島)
	21-7			21-12	
田中 善治 (京都)	0		2	2	柿沼 隆馬 (神奈川)
藤本 英樹 (奈良)	21-11		2	8-9x	五十嵐 克明 (神奈川)
	21-15		0	-X	
田中 一寛 (大阪)	2			2	江藤 正治 (熊本)
貴田 昌史 (奈良)	21-13		21-13	21-18	三 次 圭 介 (熊本)
	21-12		23-21	21-19	
佐藤 彰彦 (大阪)	0			0	神谷 敏幸 (東京)
宮本 英士夫 (大阪)	0			0	管 敏明 (長崎)

55歳以上女子シングルス

菊池 葉子 (東京)	2			1	笠井 泰子 (栃木)
	21-12			21-12	
	21-16			11-21	
須田 美由喜 (東京)	0		2	0	大平 操 (東京)
	21-16		2	21-17	
	21-11		0	21-18	
白井 美晴 (神奈川)	0		21-16	21-15	野村 和代 (神奈川)
	21-9		21-16	21-9	
	21-17			21-9	
藤原 恵子 (滋賀)	2			0	高橋 玲子 (神奈川)

55歳以上女子ダブルス

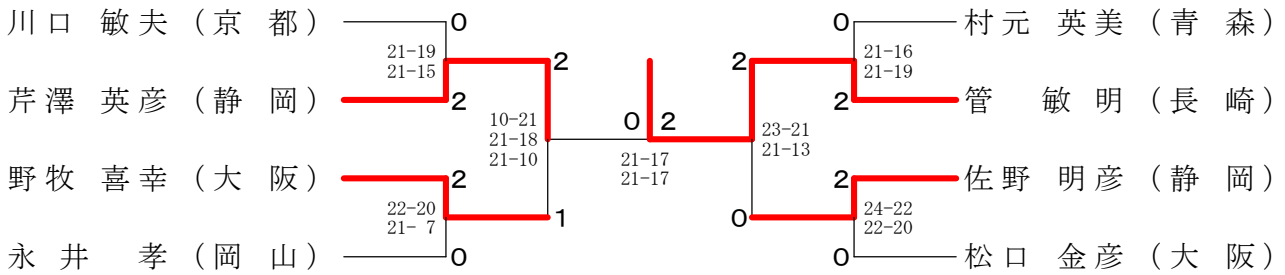
今津 裕美 (埼玉)	2			2	平川 はるみ (千葉)
上田 佳代子 (東京)	21-13			1	渡辺 浩子 (神奈川)
	21-5			21-16	
大黒 祥子 (茨城)	0		0	2	17-21
	21-17		2	17-21	21-18
	21-11		0	2	21-18
木村 幸美 (千葉)	1		21-18	17-21	21-18
佐藤 正恵 (東京)	17-21		21-17	21-14	21-14
	21-16			1	20-22
高橋 寿美子 (宮城)	21-16			1	21-10
佐藤 美代子 (山形)	2			2	21-12
					久保 知佳子 (千葉)
					山西 智佳子 (愛知)

55歳以上混合ダブルス

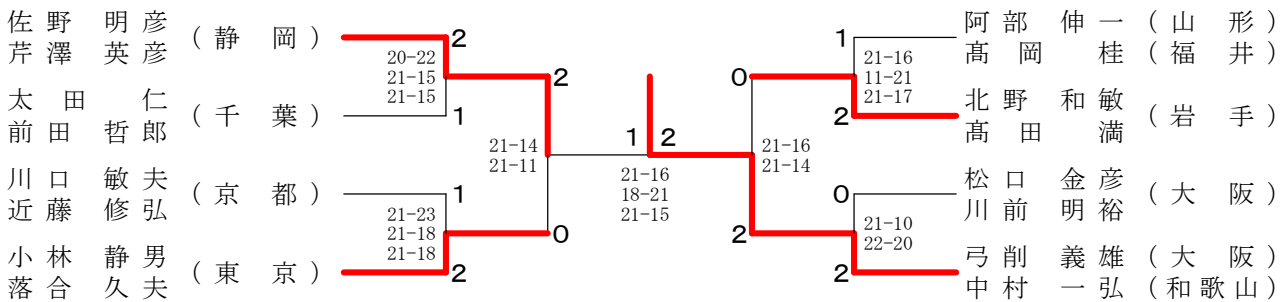
松成 訓明 (神奈川)	1			0	大島 浩一 (福島)
渡辺 浩子 (神奈川)	21-18			0	佐藤 美代子 (山形)
	19-21			21-13	
	22-20			21-11	
堂山 武 (福岡)	2		1	2	神代 和久 (富山)
堂山 貴美子 (福岡)	21-10		2	21-8	山西 智佳子 (愛知)
	21-6		21-18	21-15	
			18-21		
原 章智 (東京)	0		21-16	0	山崎 孝 (東京)
松本 眞佐美 (東京)	-X			0	小庭 洋子 (東京)
	-X			21-7	
藤本 英樹 (奈良)	2			2	21-11
板谷 悦代 (奈良)	2			2	宮本 英士夫 (大阪)
					山本 邦子 (奈良)

ベスト8対戦

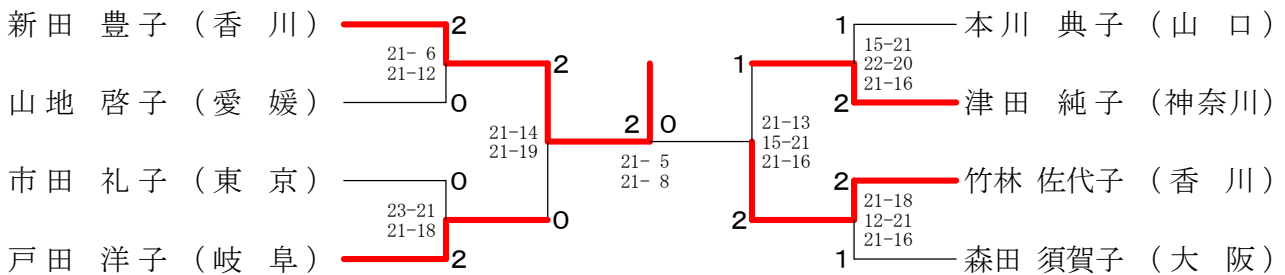
60歳以上男子シングルス



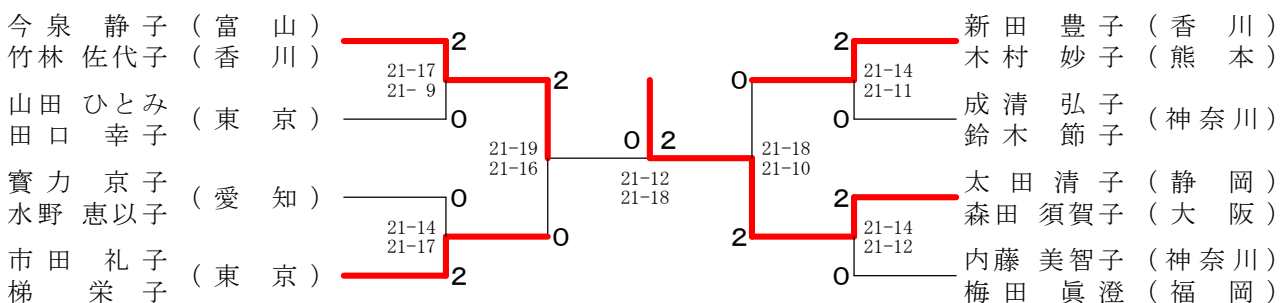
60歳以上男子ダブルス



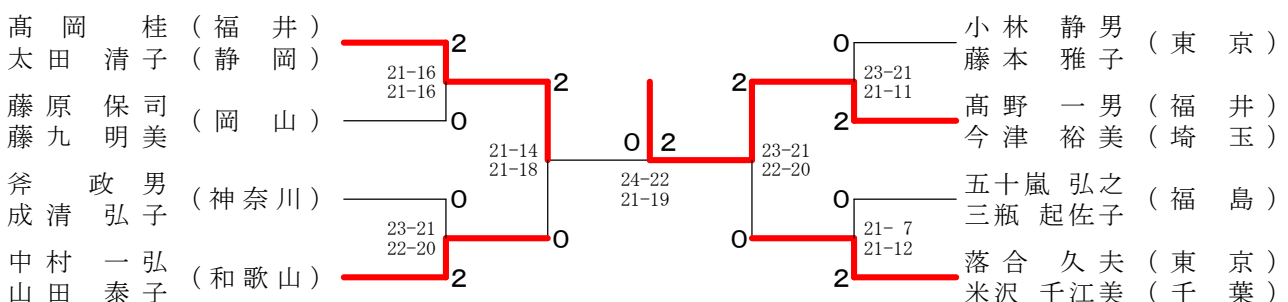
60歳以上女子シングルス



60歳以上女子ダブルス

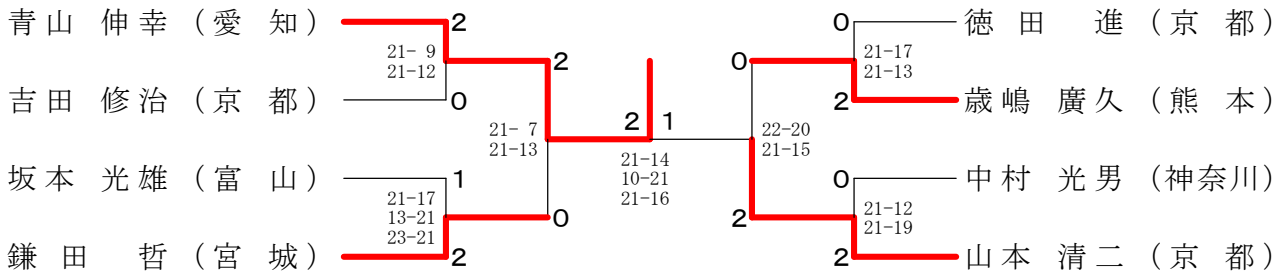


60歳以上混合ダブルス

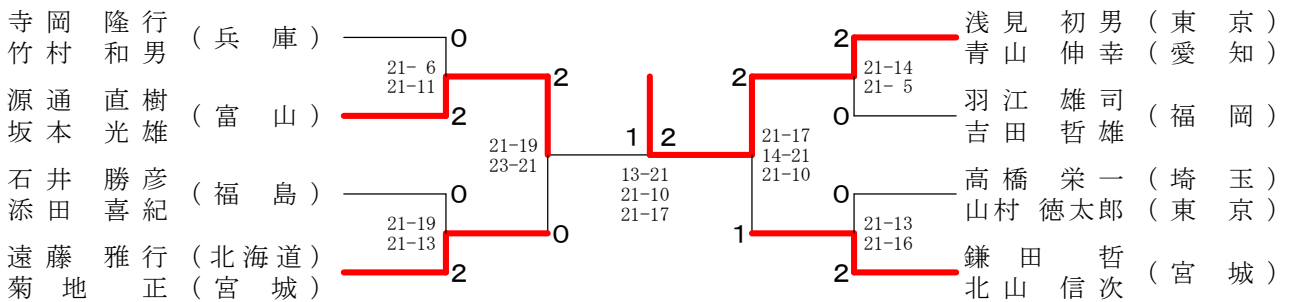


ベスト8対戦

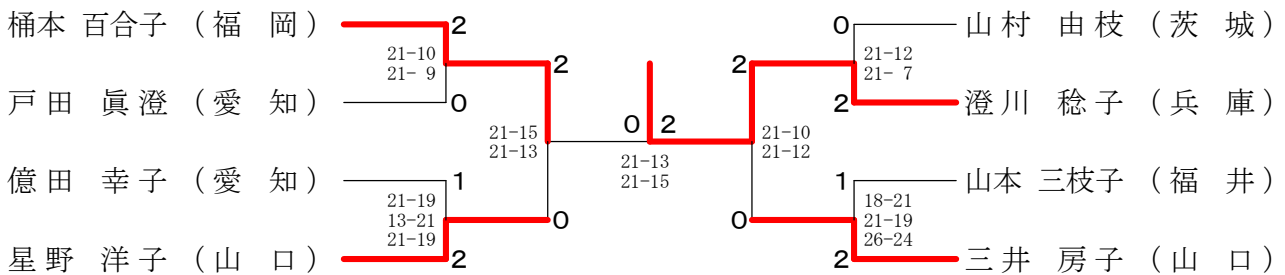
65歳以上男子シングルス



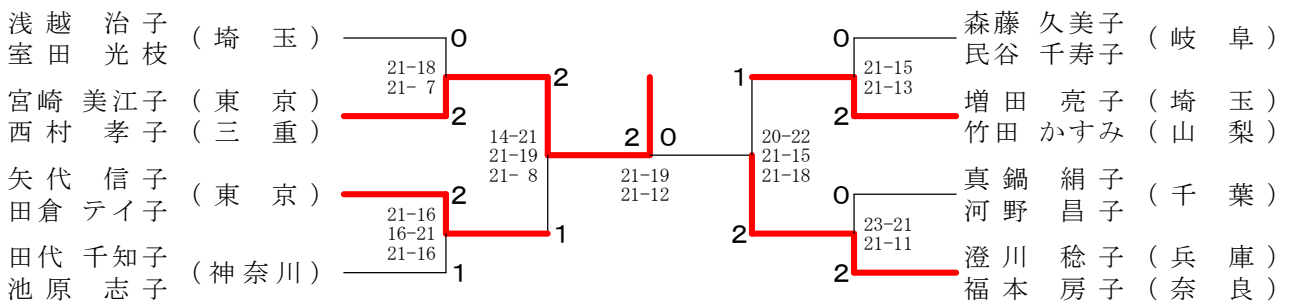
65歳以上男子ダブルス



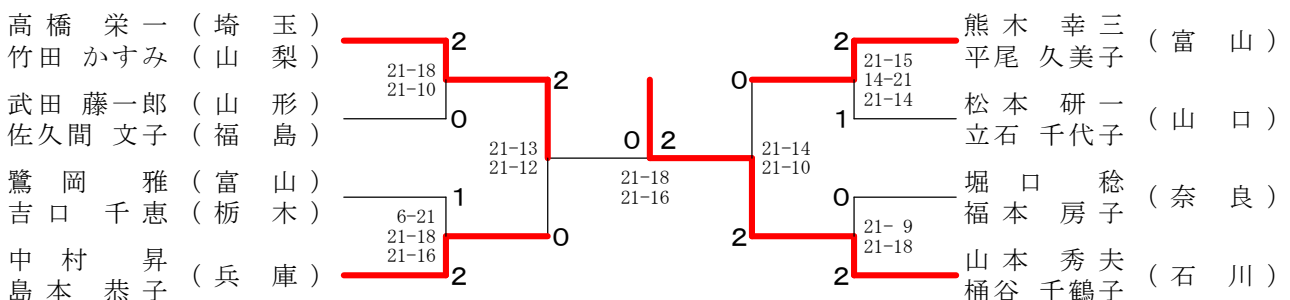
65歳以上女子シングルス



65歳以上女子ダブルス



65歳以上混合ダブルス



ベスト8対戦

70歳以上男子シングルス

松井 秋男 (東京)	2	12-21 21-18 21-15	0	21-11 21-13	2	21-19 21-13	早川 博 (茨城)
西 沖 晃 (千葉)	1		2	21-8 21-9	0		野川 豊 (北海道)
岡本 哲男 (大阪)	2	21-17 15-21 21-9	2		1	21-6 21-13	高部 章 (千葉)
近藤 勇司 (神奈川)	1		0		2		山路 栄三郎 (兵庫)

70歳以上男子ダブルス

武田 正雄 (愛知)	1	19-21 21-12 21-16	2	21-8 21-11	1	21-16 11-21 21-12	山本 洋彦 (神奈川)
東田 和弘 (奈良)	2		0	21-17 21-15	1		廣田 彰 (宮崎)
後藤 誠 (宮城)	2		2		1	21-19 23-25 21-19	荒川 時男 (千葉)
古橋 政紀 (宮城)	2		0		2		小山 義夫 (千葉)
甘粕 完治 (神奈川)	2	21-18 9-21 21-19	0		2		菅原 周一 (千葉)
池田 信章 (神奈川)	1		0		2		田中 俊雄 (千葉)
千葉 進 (宮城)	1		0		2		近藤 勇司 (神奈川)
武田 藤一郎 (山形)	1		0		2		木村 都優司 (神奈川)

70歳以上女子シングルス

藤原 三和 (神奈川)	2	21-12 21-16	2	21-15 21-18	0	21-13 21-12	本多 泰江 (兵庫)
国生 千鶴子 (神奈川)	0		2	21-18 21-14	0		中村 迪子 (山口)
高谷 智子 (北海道)	0		0		2	21-12 21-13	武田 佐代子 (滋賀)
的場 幸枝 (兵庫)	X		0		2		石井 伸子 (山口)

70歳以上女子ダブルス

土庵 清子 (奈良)	2	21-14 21-13	2	21-14 21-19	0	21-12 21-12	大庭 弘子 (神奈川)
石井 伸子 (山口)	0		0	21-17 21-19	0		近藤 明子 (神奈川)
藤原 三和 (神奈川)	0		2		2	21-14 21-3	石川 澄子 (栃木)
佐藤 マツノ (神奈川)	0		0		2		篠原 まさ子 (東京)
三住 登喜子 (東京)	0		0		2		宮本 容子 (東京)
服部 花子 (東京)	2	21-12 21-13	0		2		米口 順子 (東京)
藤條 禎子 (東京)	2		0		0		山尾 節子 (群馬)
桑山 栄子 (東京)	2		0		0		山本しず子 (愛知)

70歳以上混合ダブルス

殿川 宣勝 (東京)	1	15-21 21-17 21-12	0	21-10 21-19	1	21-18 18-21 22-20	東田 和弘 (奈良)
篠原 まさ子 (東京)	2		0	21-17 21-11	2		土庵 清子 (奈良)
甘粕 完治 (神奈川)	2		0		2		渡辺 直人 (神奈川)
大庭 弘子 (神奈川)	0		2		2		米口 順子 (東京)
百々 俊宗 (愛知)	0		0		2		池田 信章 (神奈川)
長谷川 さつよ (愛知)	2	21-14 21-19	2		0	21-9 14-21 21-17	佐藤 マツノ (神奈川)
寺崎 由雄 (福井)	2		0		1		吉田 邦男 (福島)
片糸 康子 (石川)	2		0		1		中村 聡子 (高知)

ベスト8対戦

75歳以上男子シングルス

田中 康二 (千葉)	2	21-13 21-6	2	0	2	21-16 21-6	打田 博保 (兵庫)
原 紀 征 (福井)	0		2	0	0		登那木 明雄 (東京)
本間 与紀雄 (千葉)	1	19-21 21-11 21-10	0	21-10 21-7	2	21-19 21-19	岡 国 臣 (大阪)
廣瀬 勇夫 (福岡)	2		0	21-13 7-x8	2	21-16 21-11	小山 包博 (神奈川)

75歳以上男子ダブルス

小川 昌之 (神奈川)	2	21-7 21-12	2	1	1	21-10 19-21 22-20	森田 饒 (東京)
小山 包博 (神奈川)	0		2	1	2		金丸 清昭 (神奈川)
小川 揚之輔 (神奈川)	0		2	2	2	20-22 21-13 28-26	廣瀬 勇夫 (福岡)
後藤 正和 (神奈川)	0		1	0	0		眞崎 寿昭 (福岡)
田中 康二 (千葉)	0	21-23 21-11 21-18	1	21-17 21-13	2	21-14 22-20	荒川 元四郎 (宮崎)
小野田 幸雄 (千葉)	2	21-19 21-9	1		2		芝崎 侑司 (沖縄)
佐藤 善二郎 (神奈川)	2		2		2		谷 武 司 (神奈川)
坂 元 彦 (神奈川)	2		2		2		堀 孝之助 (神奈川)

75歳以上女子シングルス

西田 ヨシ江 (神奈川)	2	21-17 21-9	2	1	0	21-16 21-15	佐藤 督子 (宮城)
遠藤 夫美子 (福島)	0		2	1	2		道家 幸 (愛知)
松屋 美智子 (東京)	0	21-15 21-9	0	2	2	21-16 14-21 21-18	宮本 甲南子 (東京)
小山 綾子 (神奈川)	2	26-24 21-16	0	21-13 22-20	2	21-10 21-10	下 山 タエ子 (兵庫)

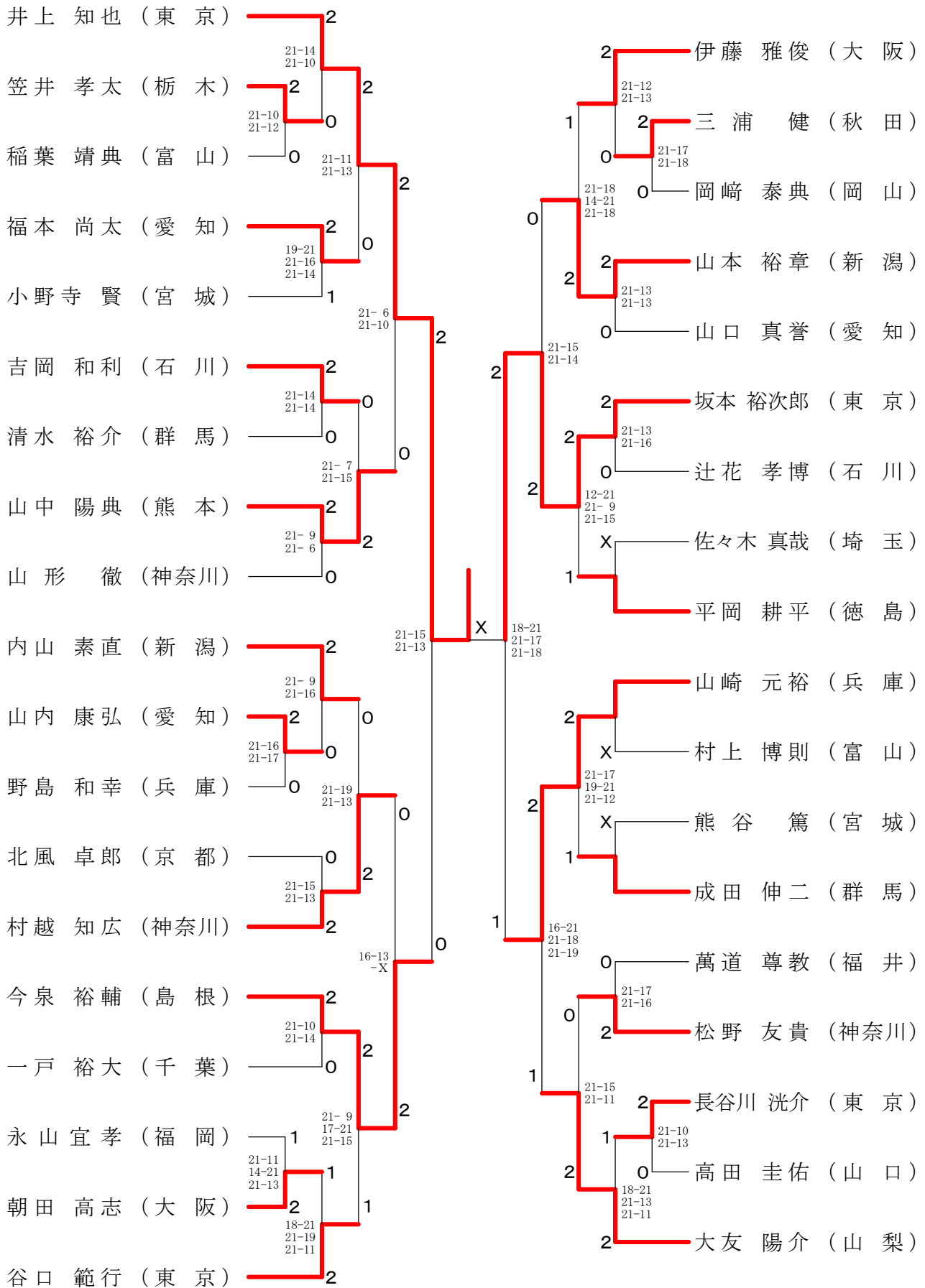
75歳以上女子ダブルス

鈴木 八重子 (東京)	2	21-13 21-10	2	1	2	21-10 21-13	大平 ヒサ (東京)
松木 三枝子 (東京)	0		2	1	0		遠田 マチ子 (東京)
高澤 節巳 (大阪)	0	23-21 19-21 21-13	1	2	0	20-22 24-22 21-13	松川 君代 (神奈川)
兼田 公子 (大阪)	2		1	2	2		青木 節子 (神奈川)
佐藤 督子 (宮城)	2	21-18 21-19	1	12-21 21-16 21-19	0		遠藤 夫美子 (福島)
三浦 和子 (愛知)	0		1		2	21-10 21-14	永田 紀代枝 (東京)
片桐 桂子 (神奈川)	0		2		2		道家 幸 (愛知)
常田 順子 (神奈川)	0		2		2		尾崎 喜代子 (岐阜)

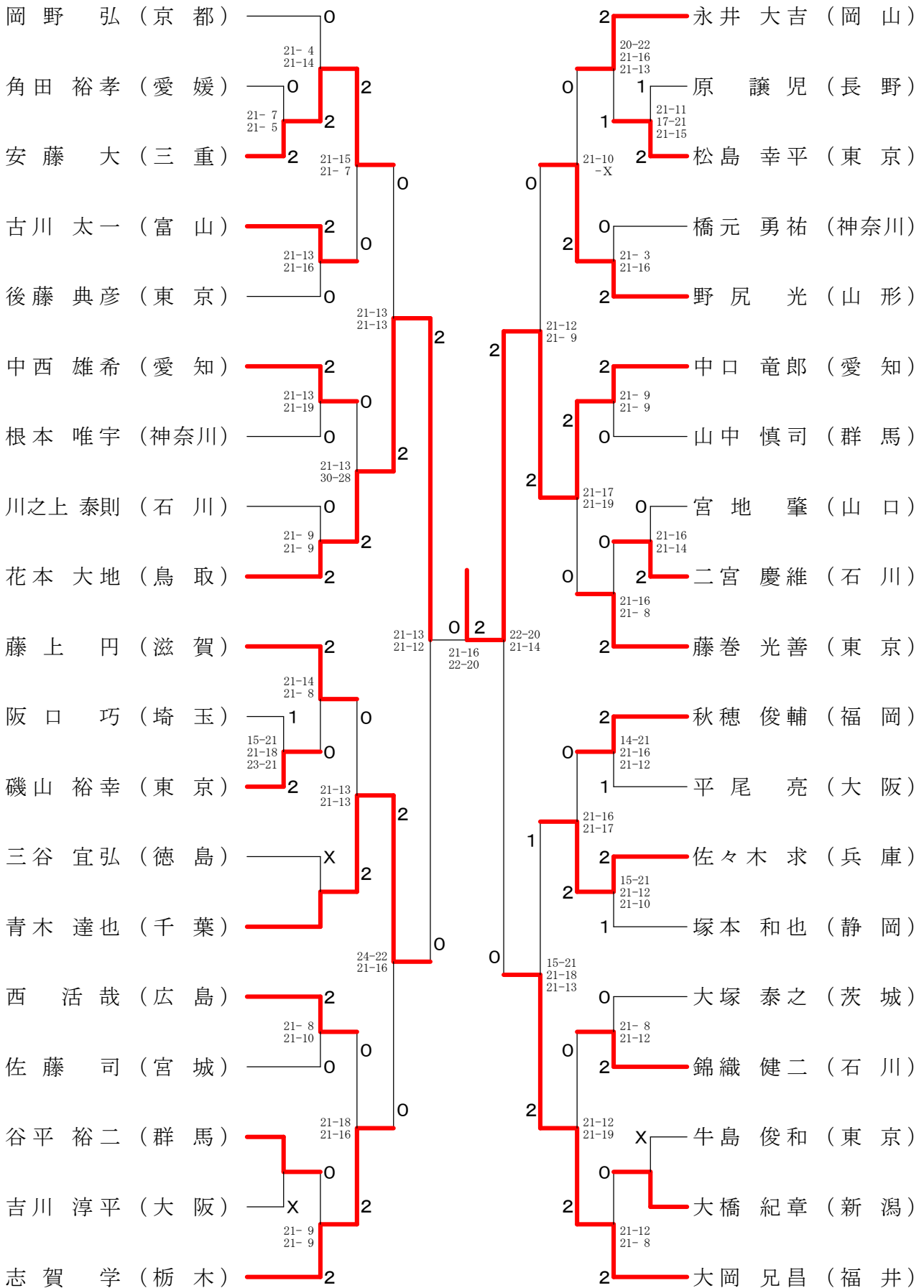
75歳以上混合ダブルス

芝崎 侑司 (沖縄)	2	21-12 21-18	2	2	0	21-11 21-14	谷 武 司 (神奈川)
田中 静子 (埼玉)	0		2	2	2		常田 順子 (神奈川)
堀 孝之助 (神奈川)	0		1	2	2		羽 隅 弘 治 (神奈川)
三浦 和子 (愛知)	0	21-15 21-10	1	2	2	21-10 21-8	近藤 明子 (神奈川)
松原 浩章 (福岡)	2		0	18-21 21-15 21-15	0		眞崎 寿昭 (福岡)
一木 房枝 (福岡)	2	21-15 21-19	0		0	21-12 21-13	小川 末子 (福岡)
山田 雅弘 (京都)	0		0		2		後藤 正和 (神奈川)
兼田 公子 (大阪)	0		0		2		松川 君代 (神奈川)

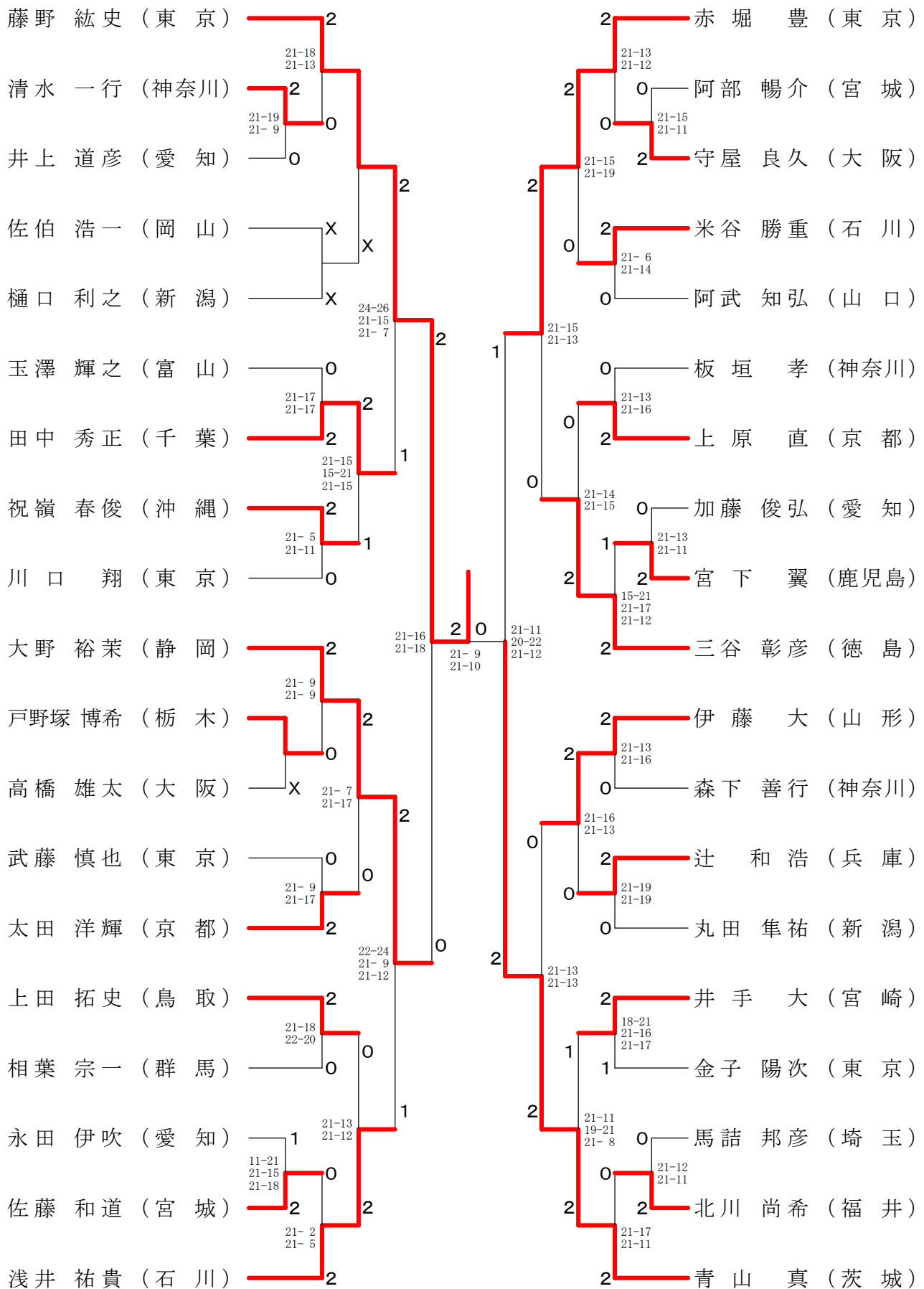
30歳以上男子シングルス-1



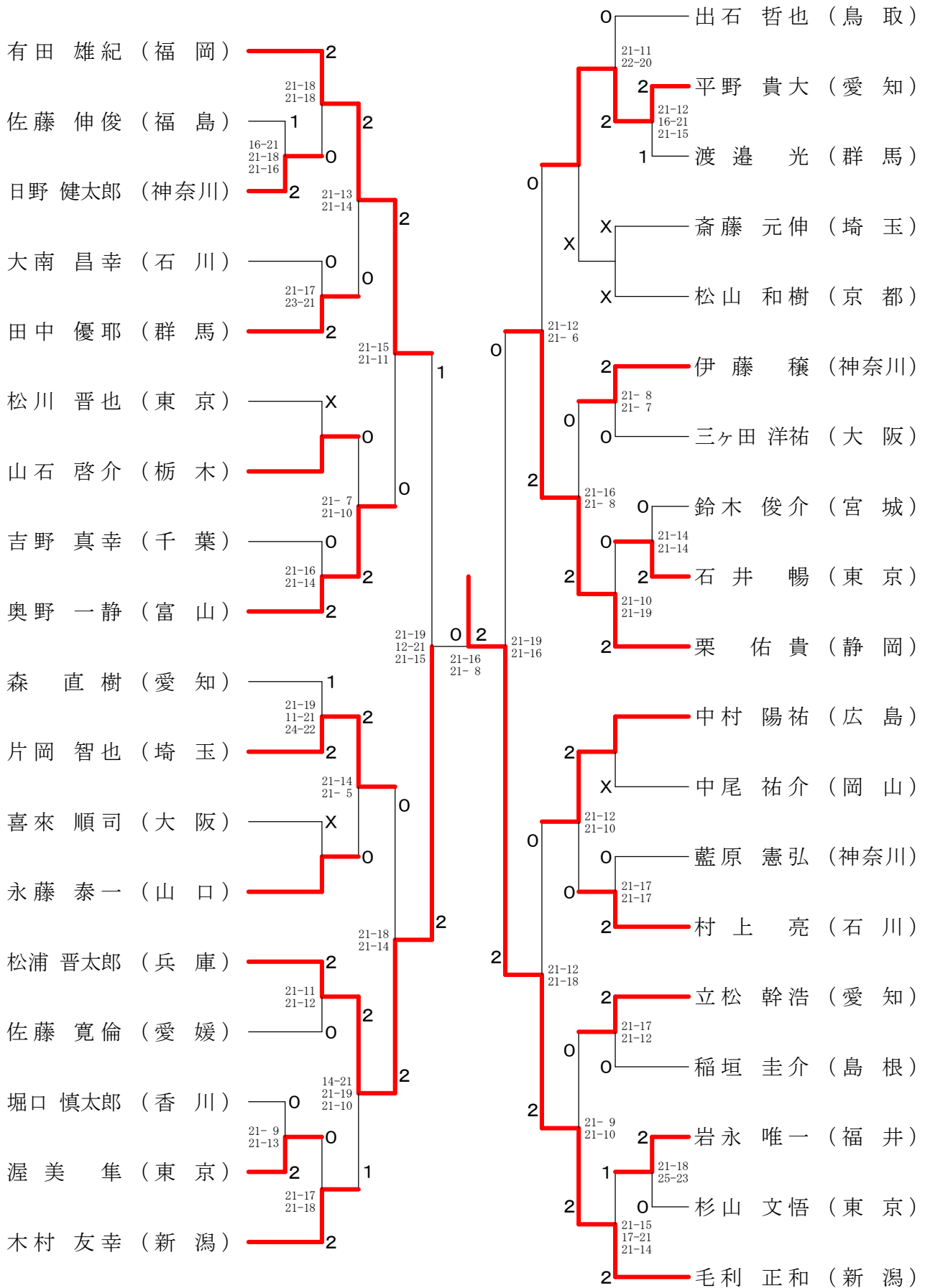
30歳以上男子シングルス-2



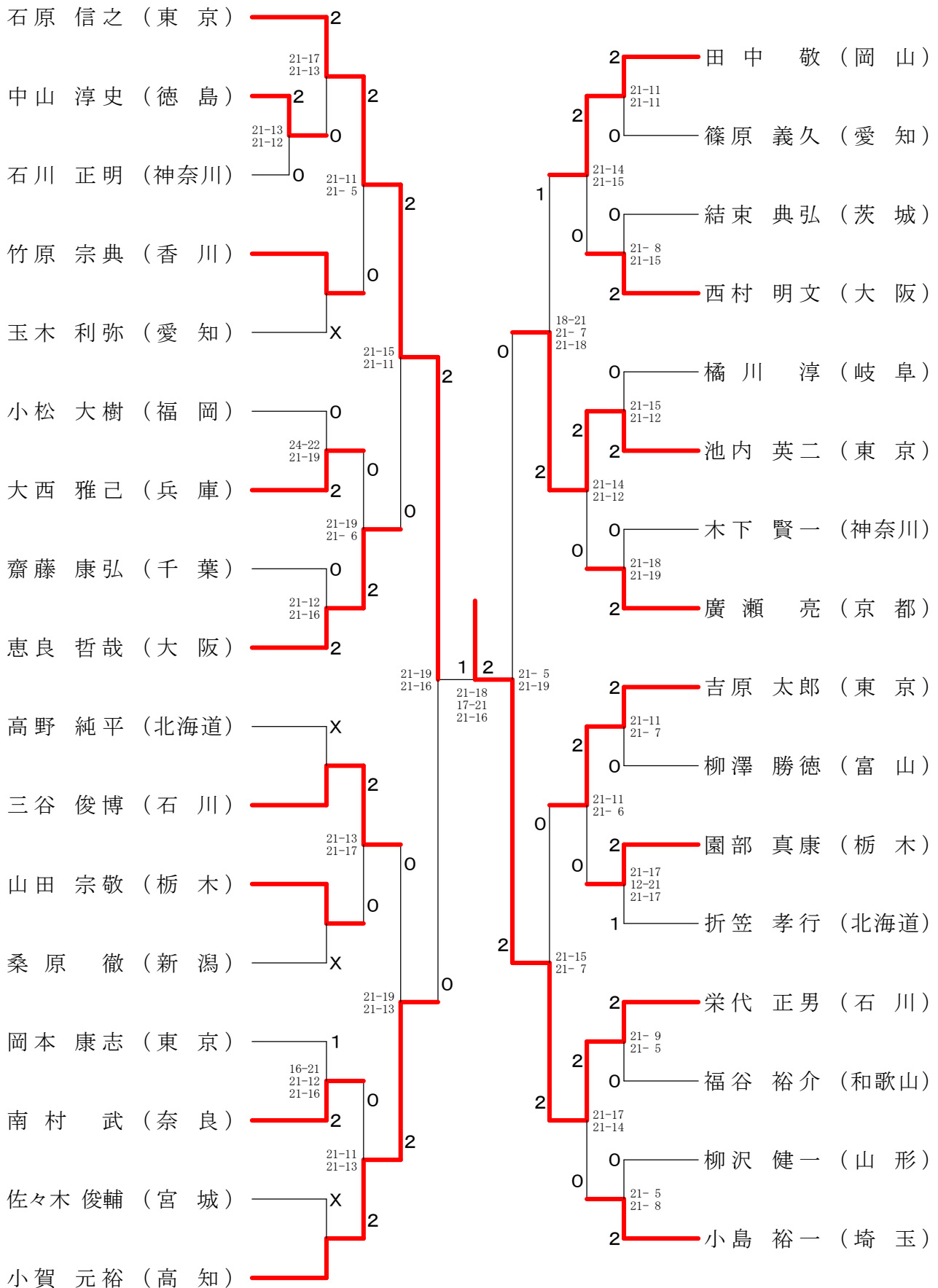
30歳以上男子シングルス-3



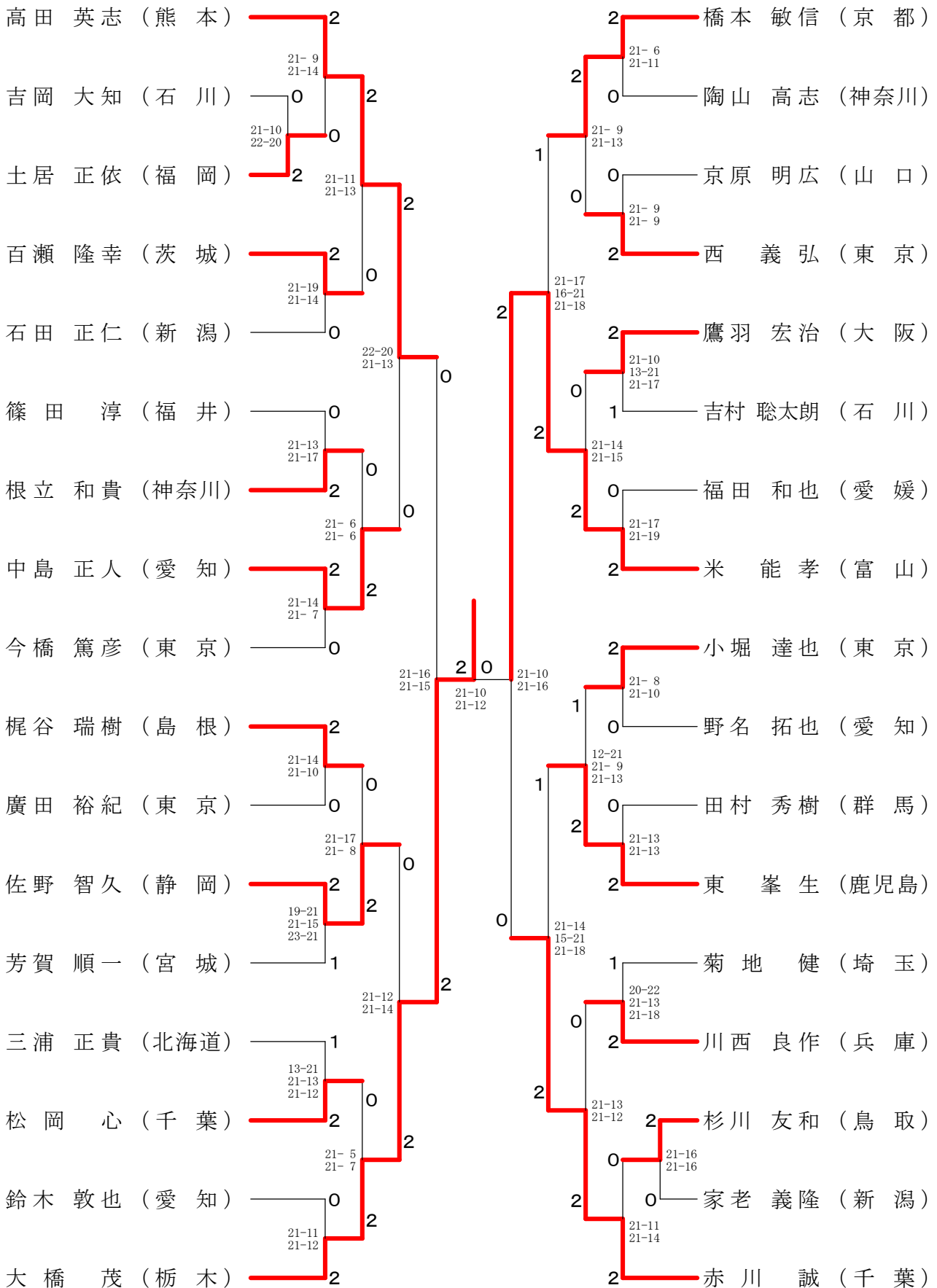
30歳以上男子シングルス-4



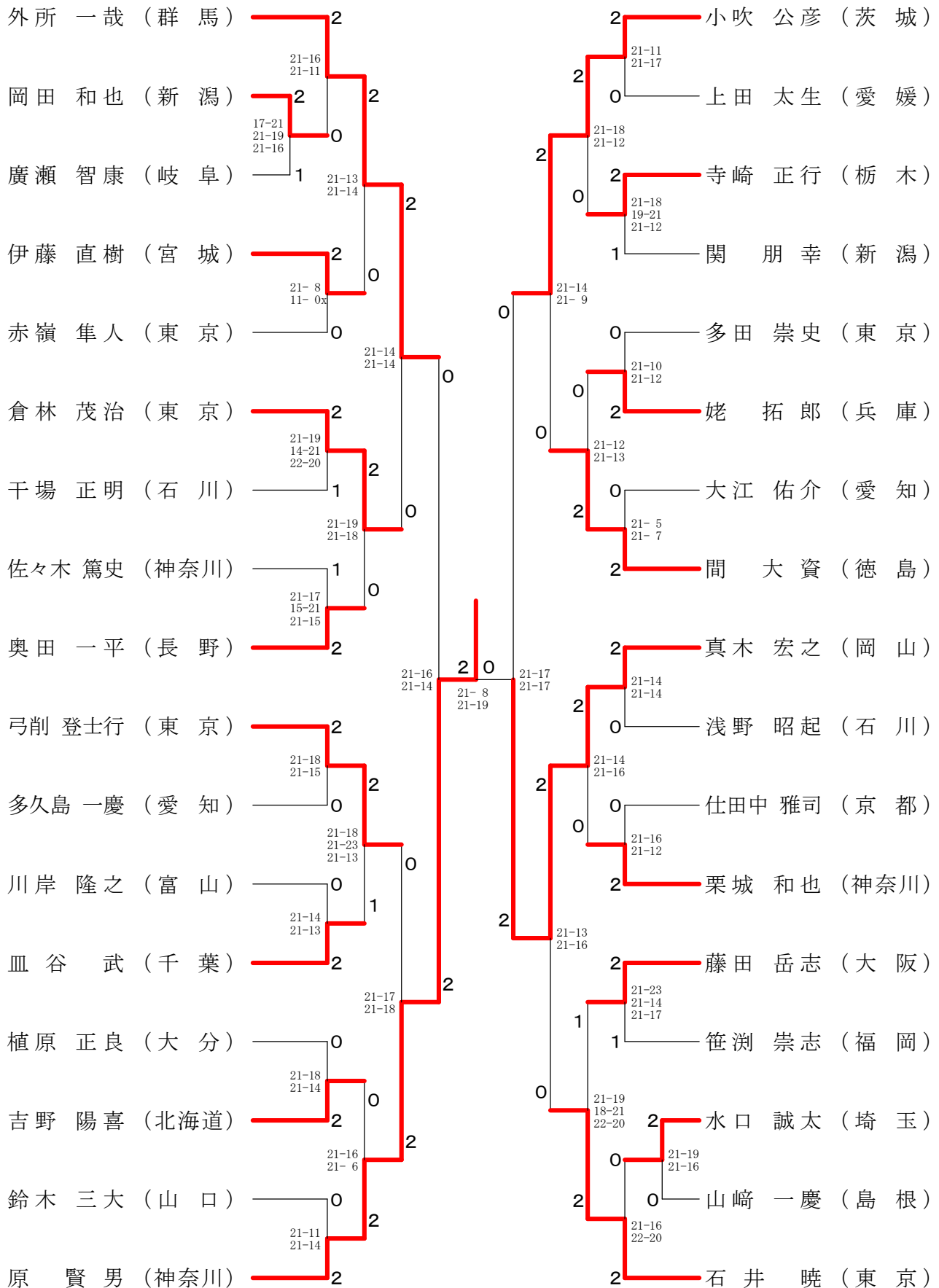
35歳以上男子シングルス-1



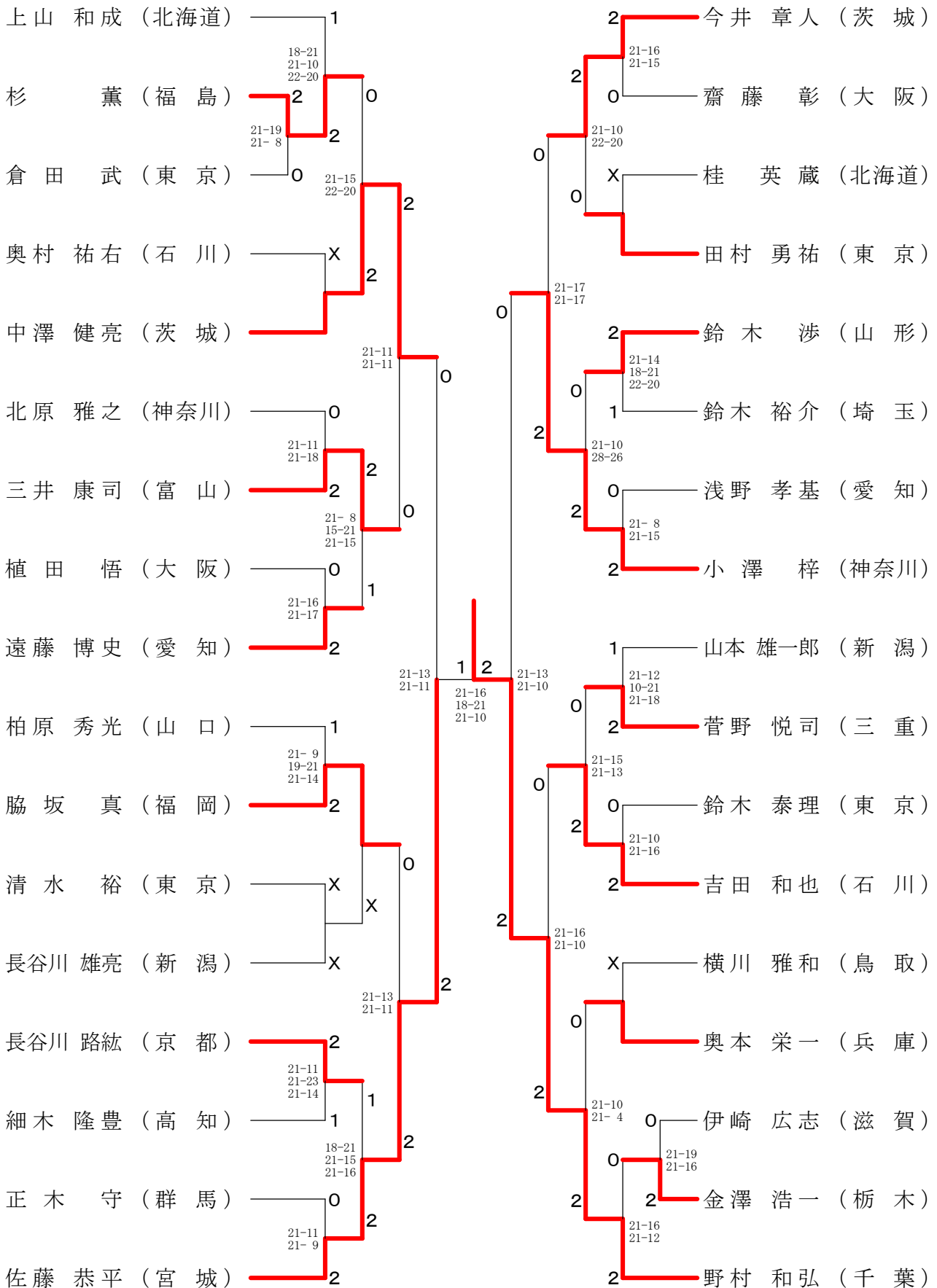
35歳以上男子シングルス-2



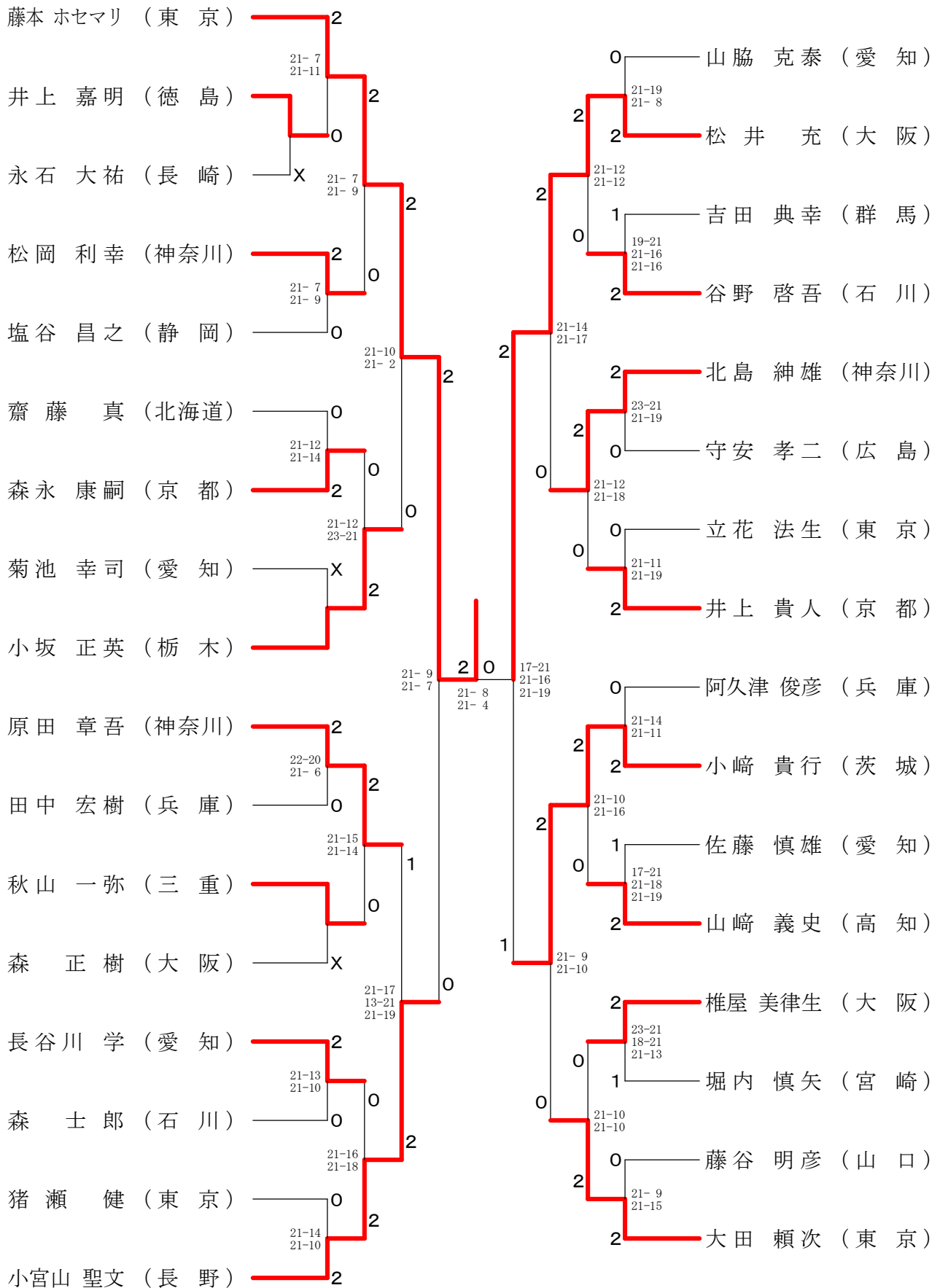
35歳以上男子シングルス-3



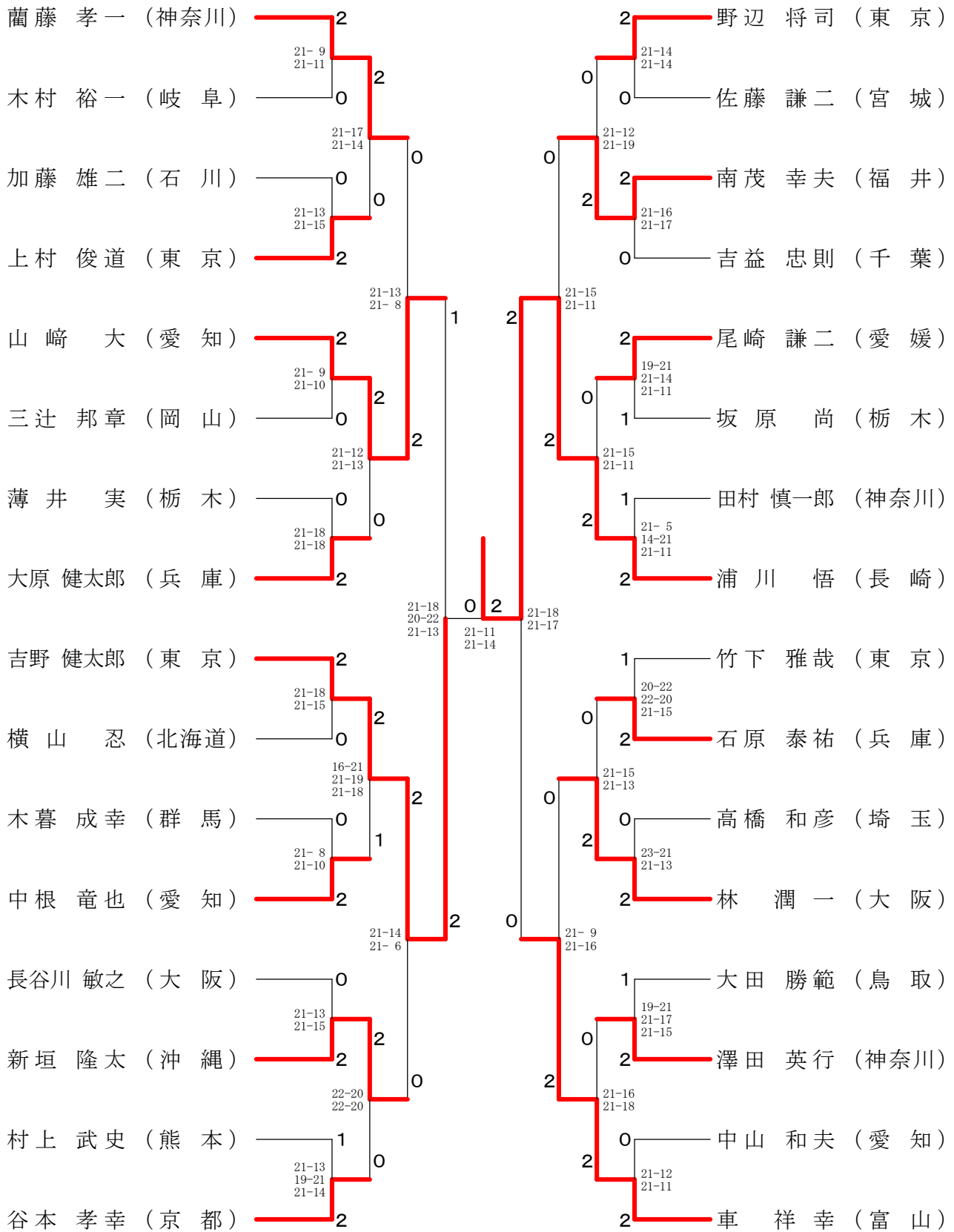
35歳以上男子シングルス-4



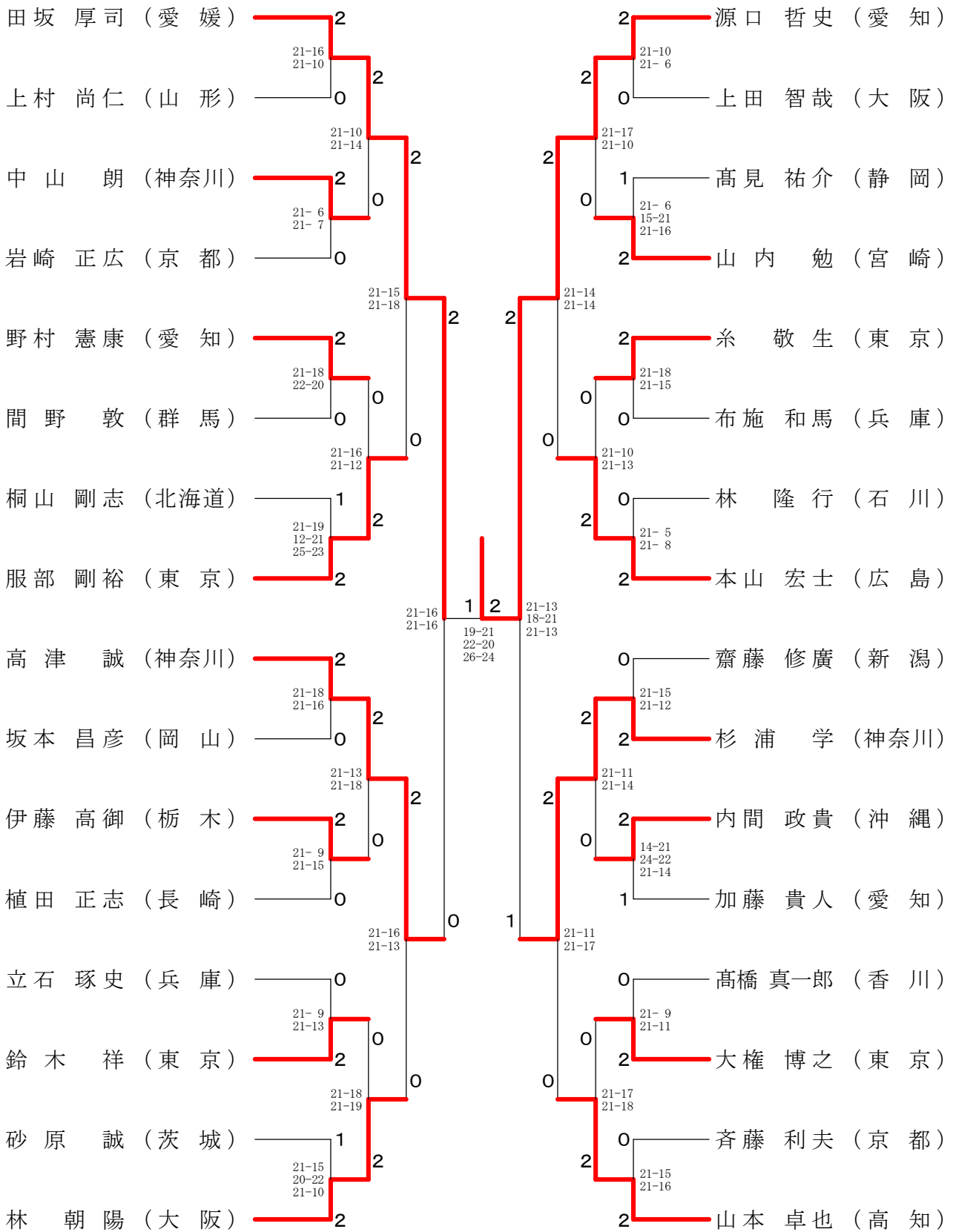
40歳以上男子シングルス-1



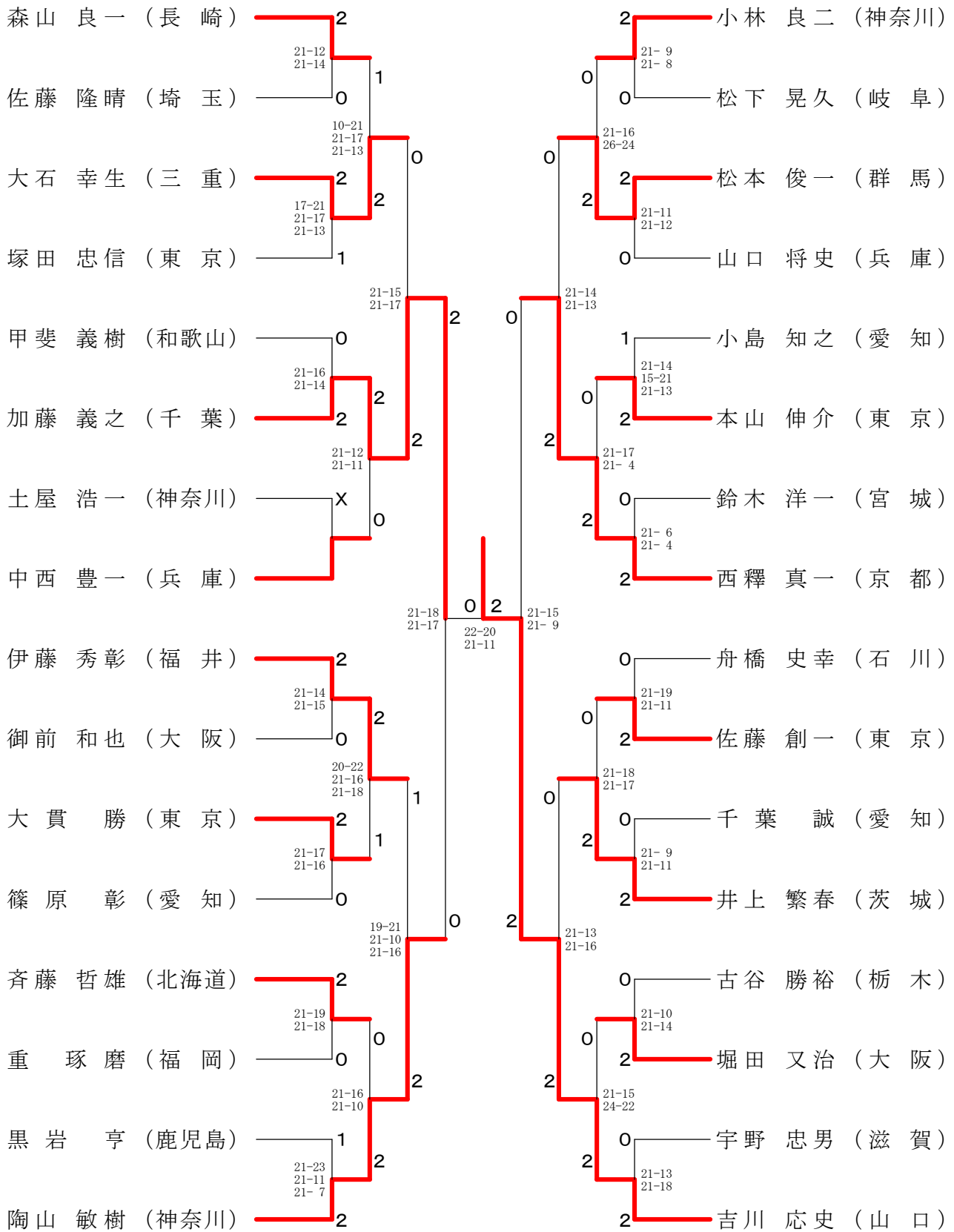
40歳以上男子シングルス-2



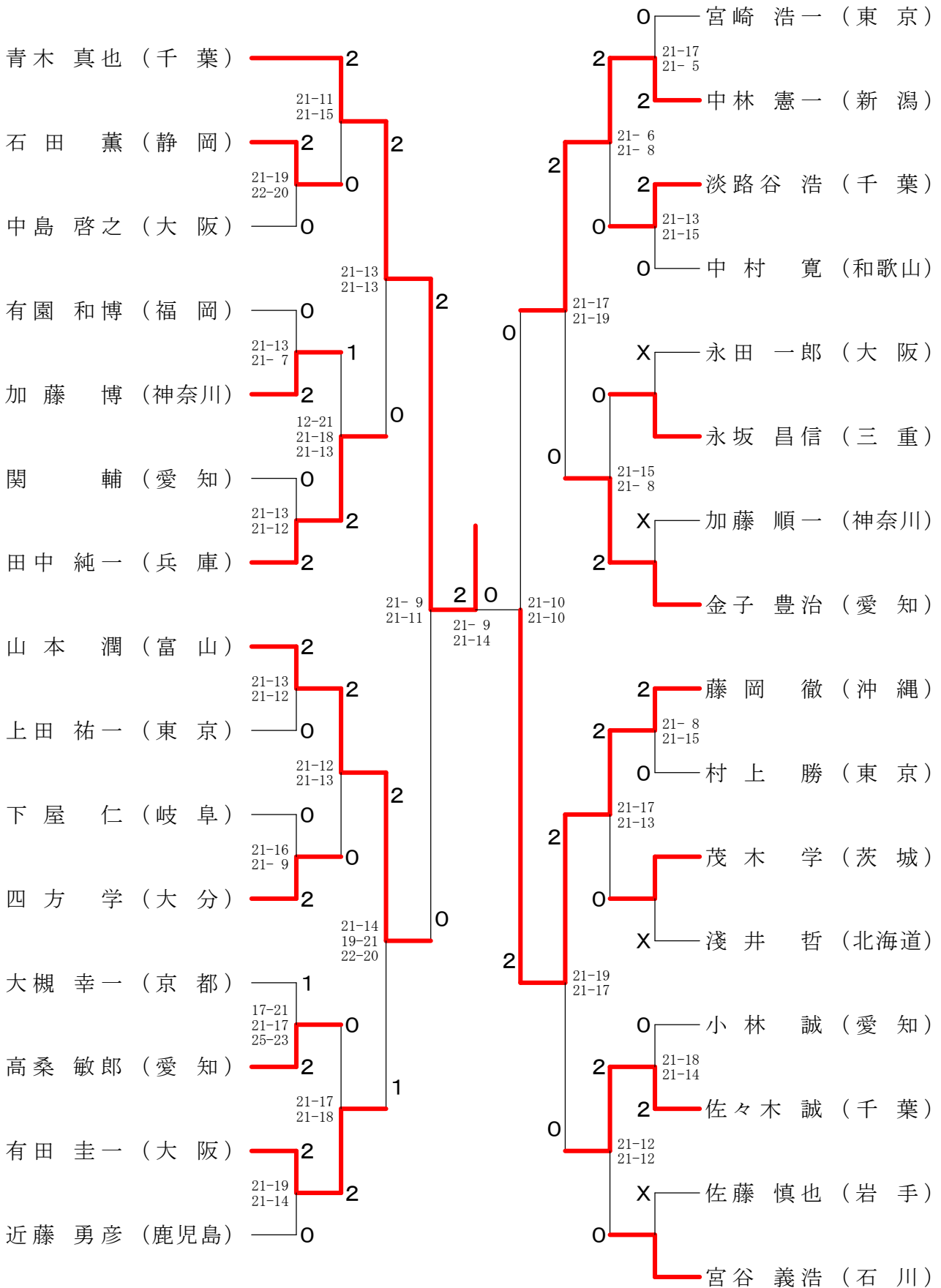
40歳以上男子シングルス-3



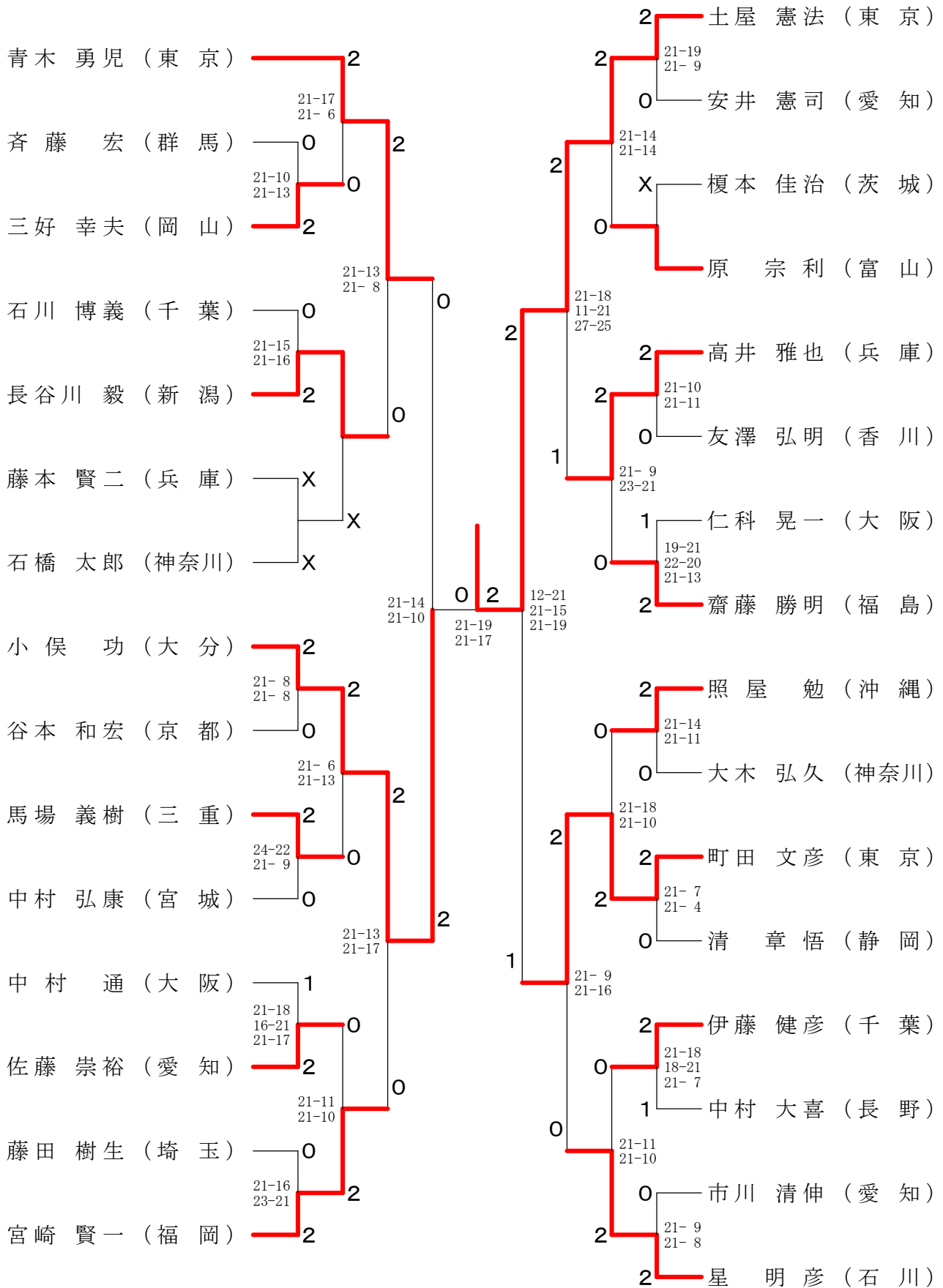
40歳以上男子シングルス-4



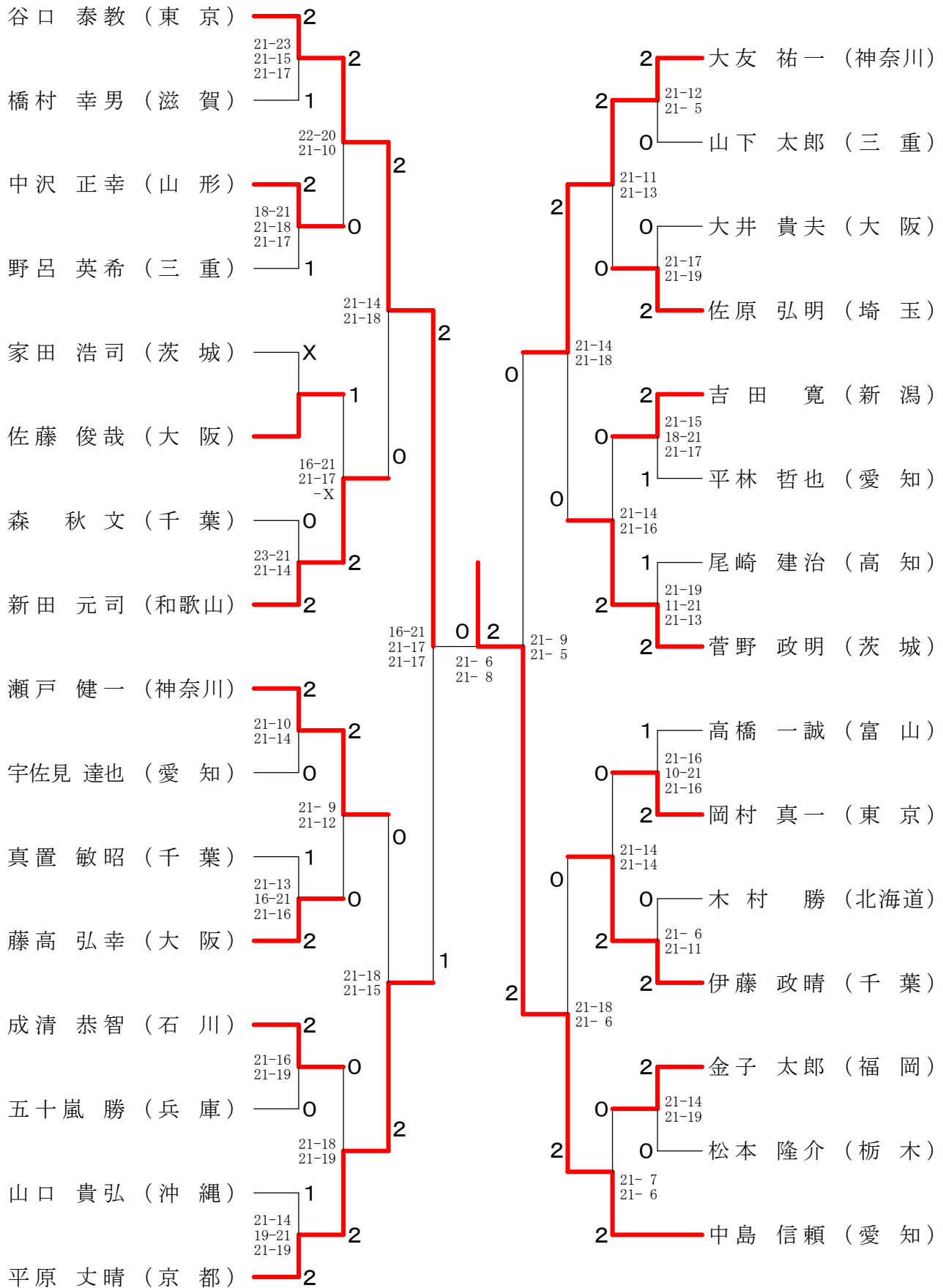
45歳以上男子シングルスー1



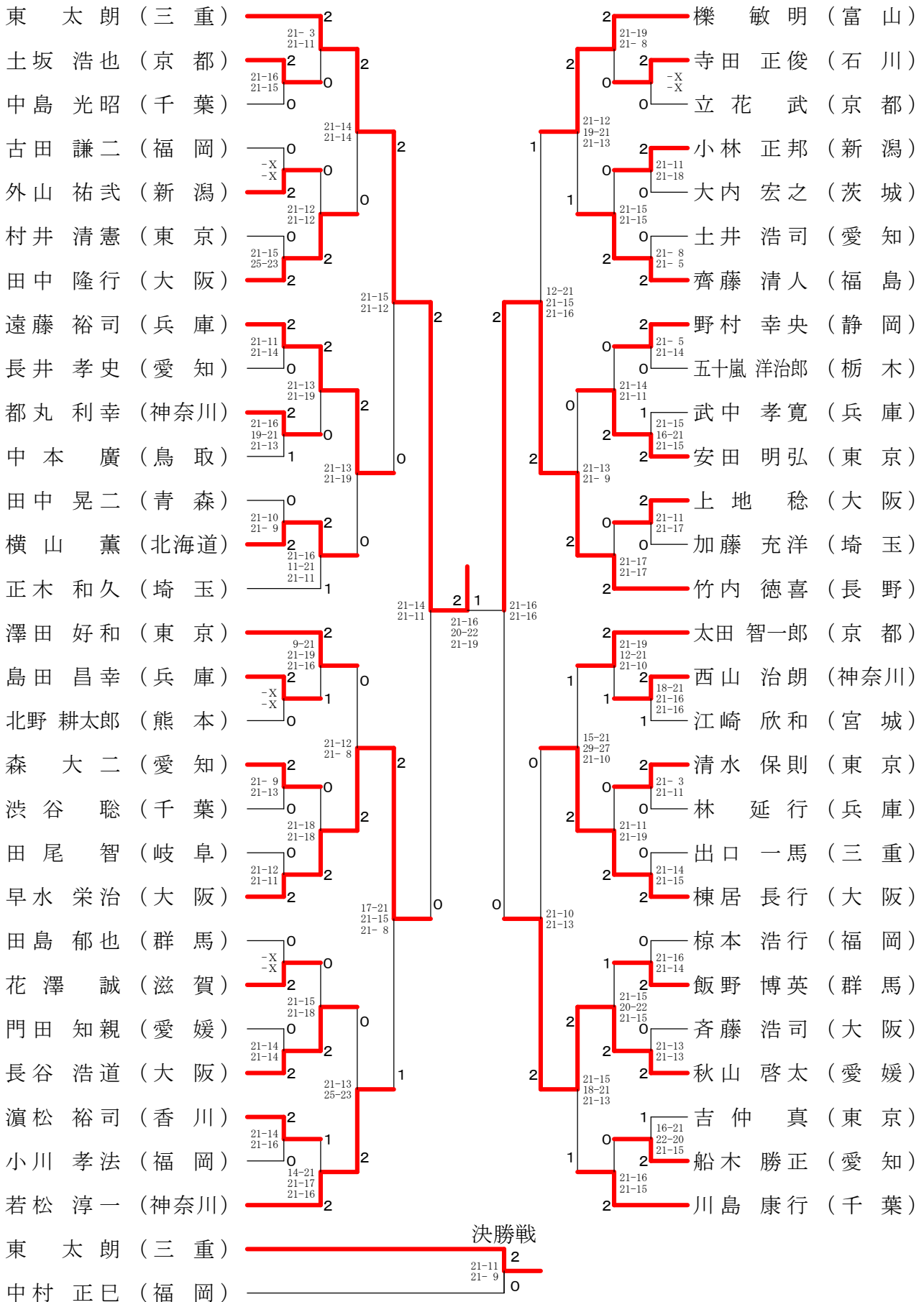
45歳以上男子シングルス-3



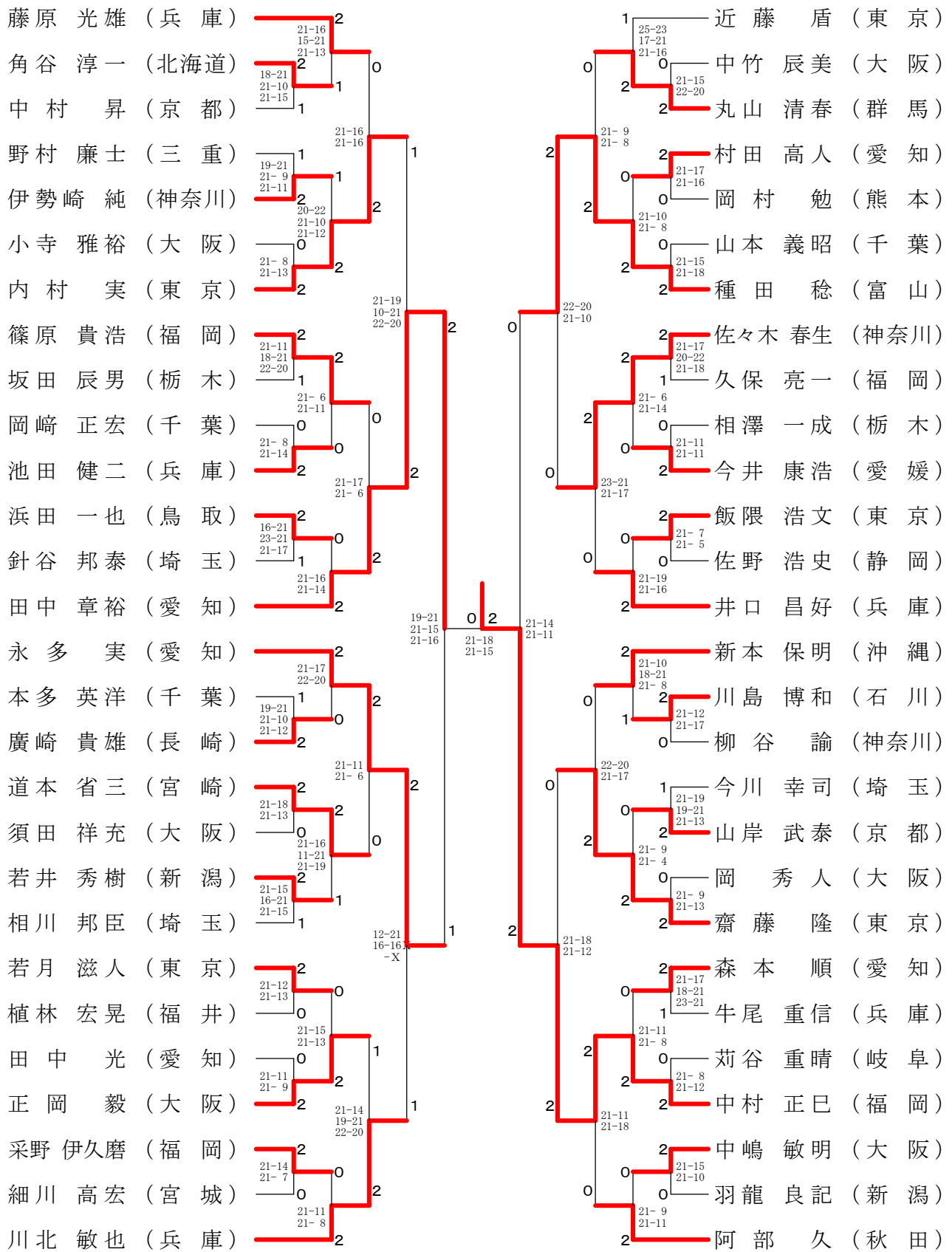
45歳以上男子シングルス-4



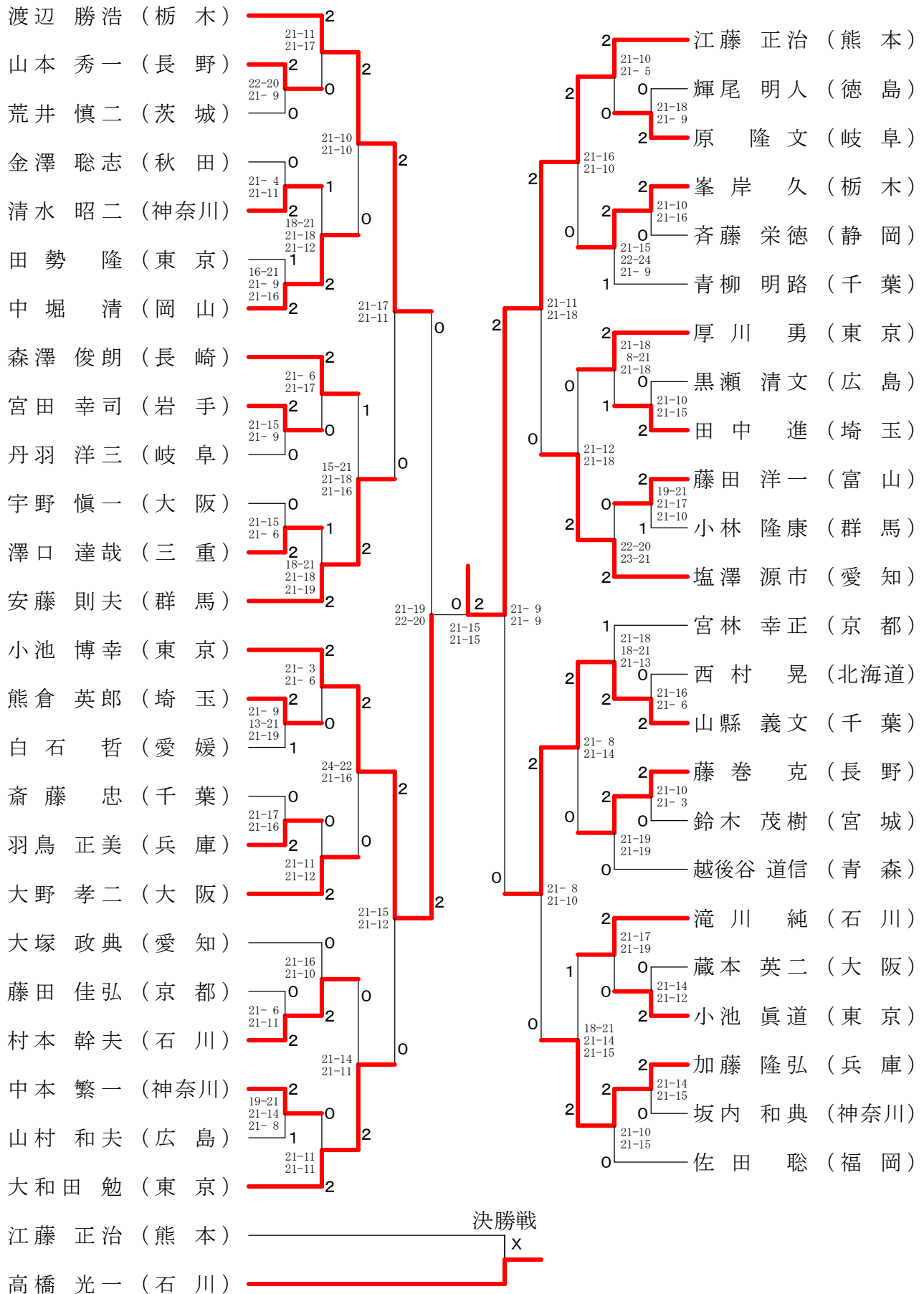
50歳以上男子シングルスー1



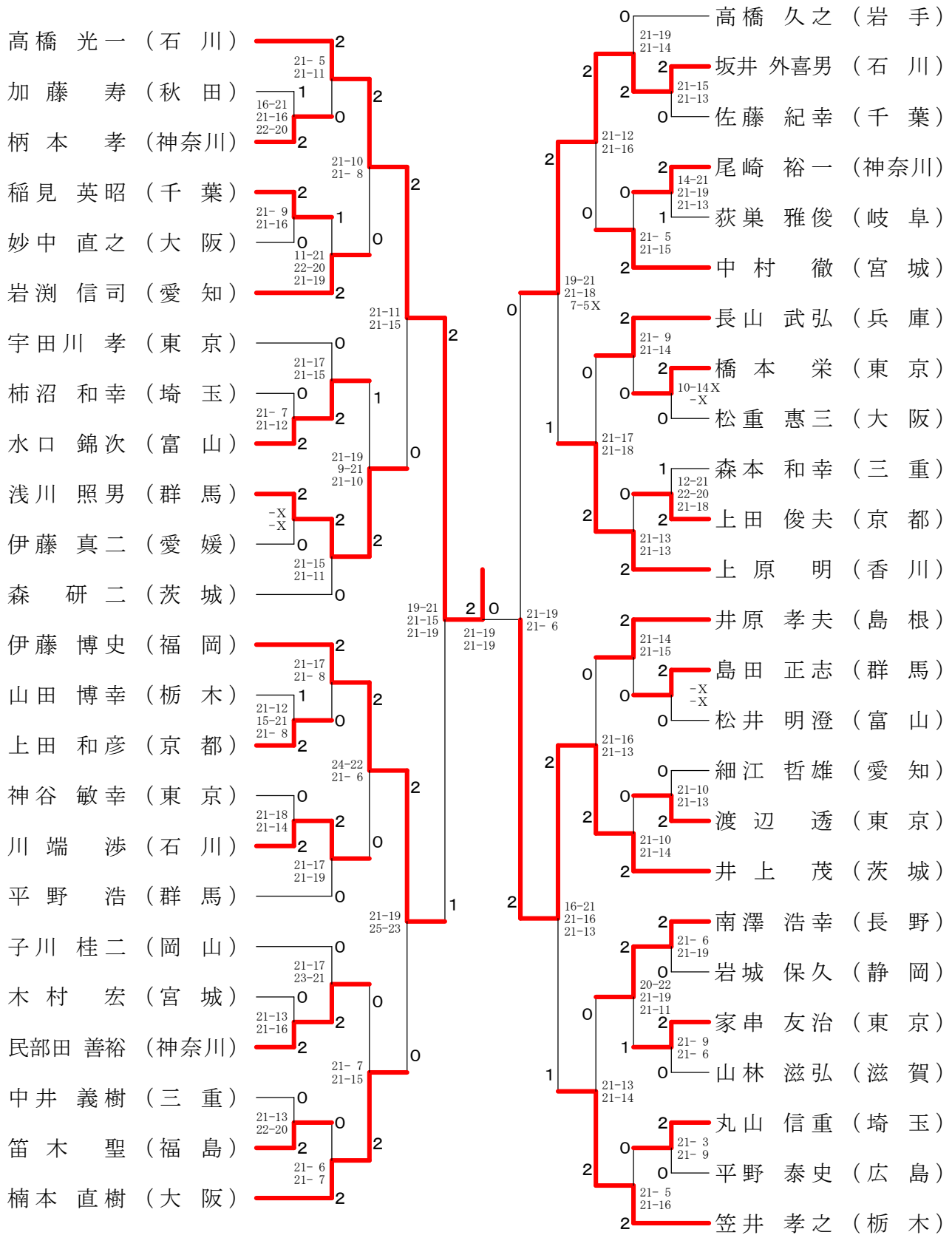
50歳以上男子シングルス-2



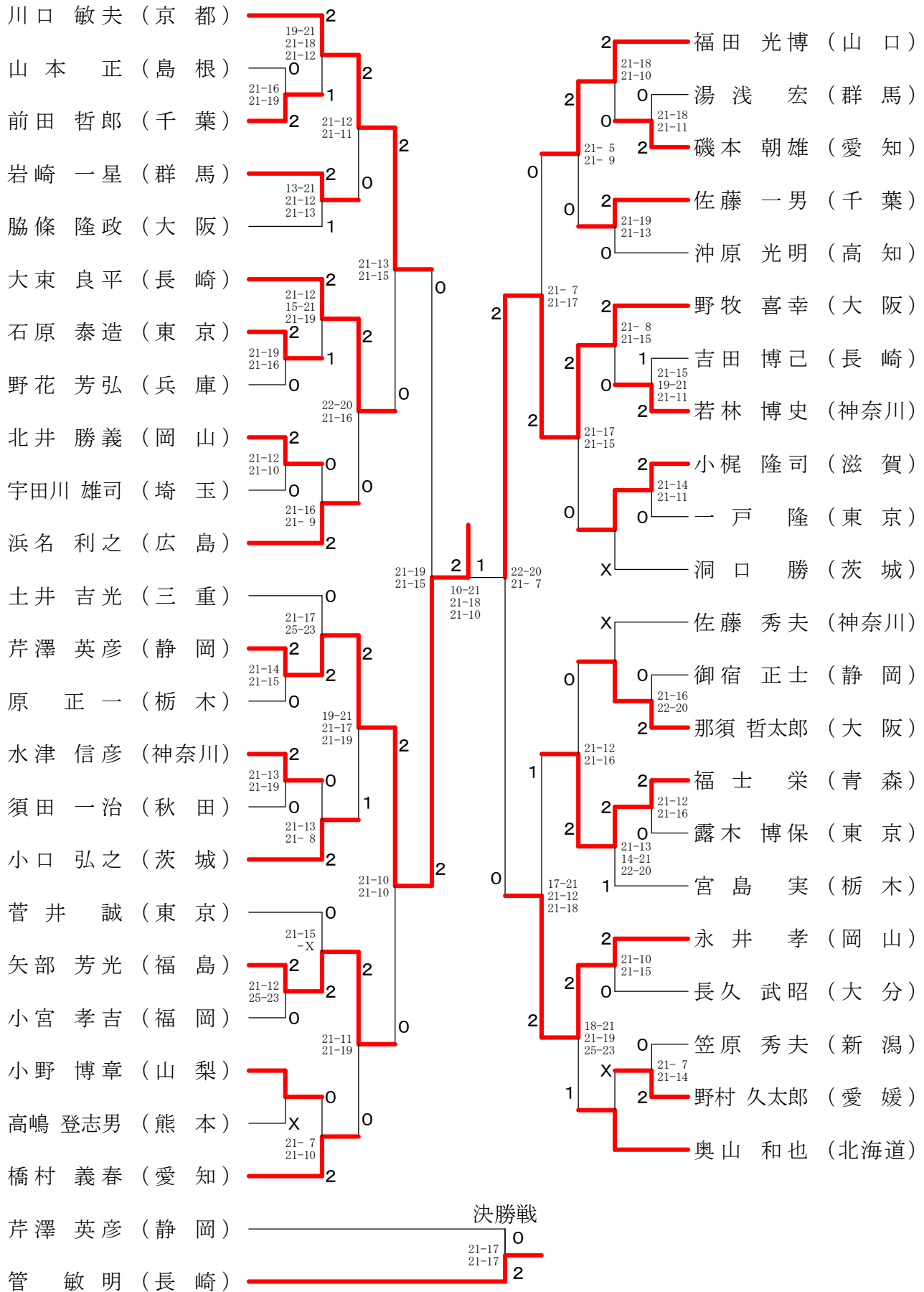
55歳以上男子シングルス-1



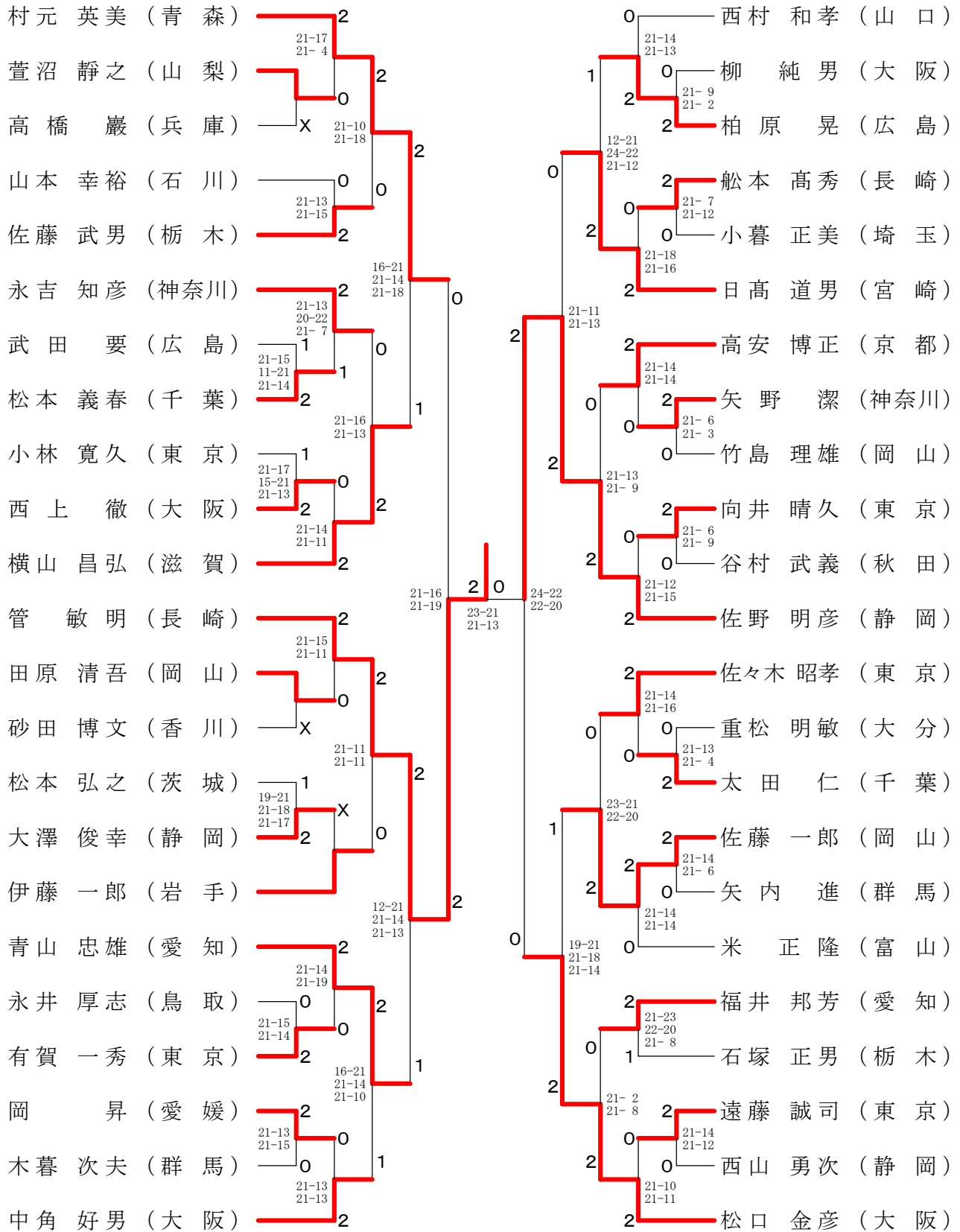
55歳以上男子シングルス-2



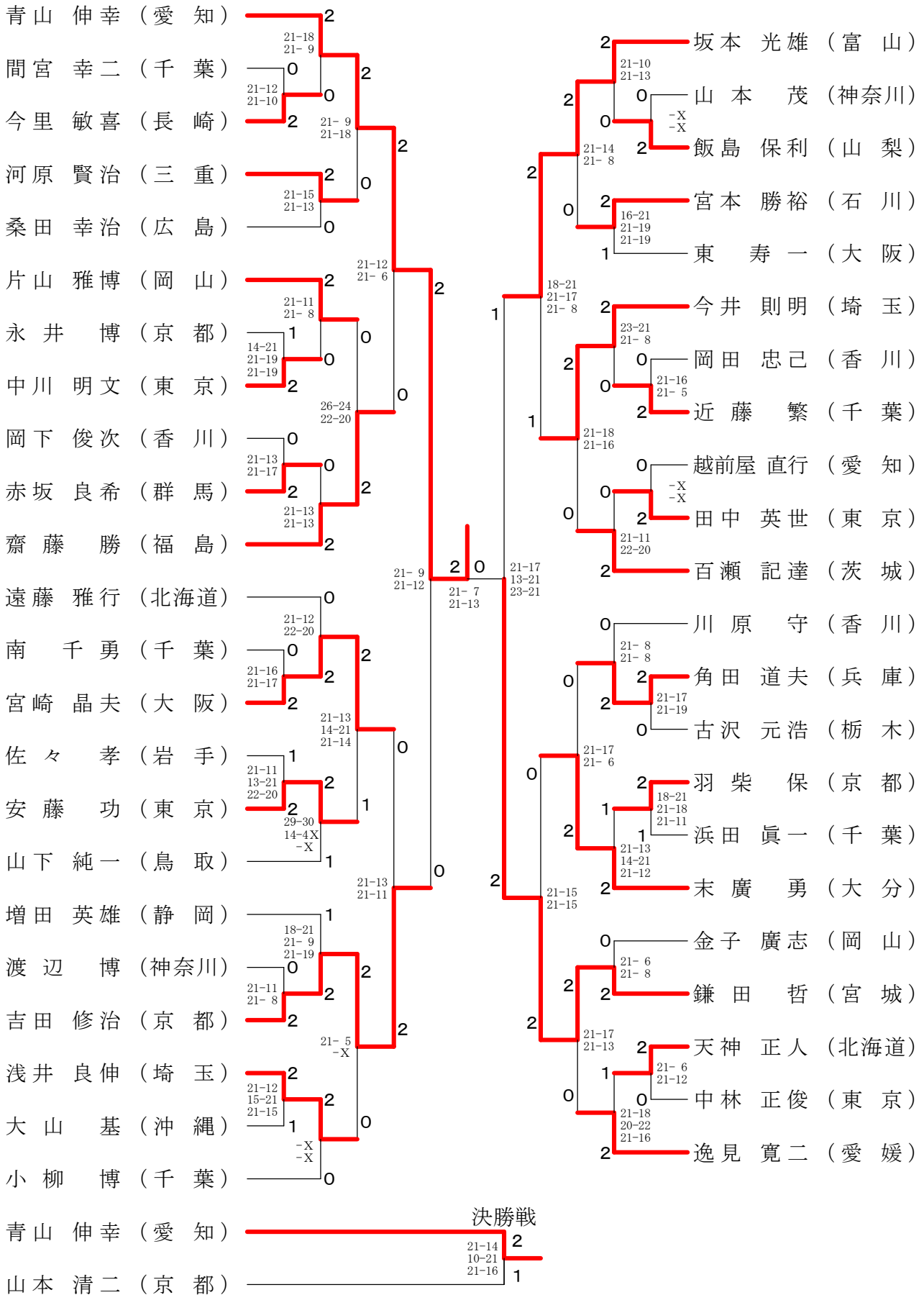
60歳以上男子シングルス-1



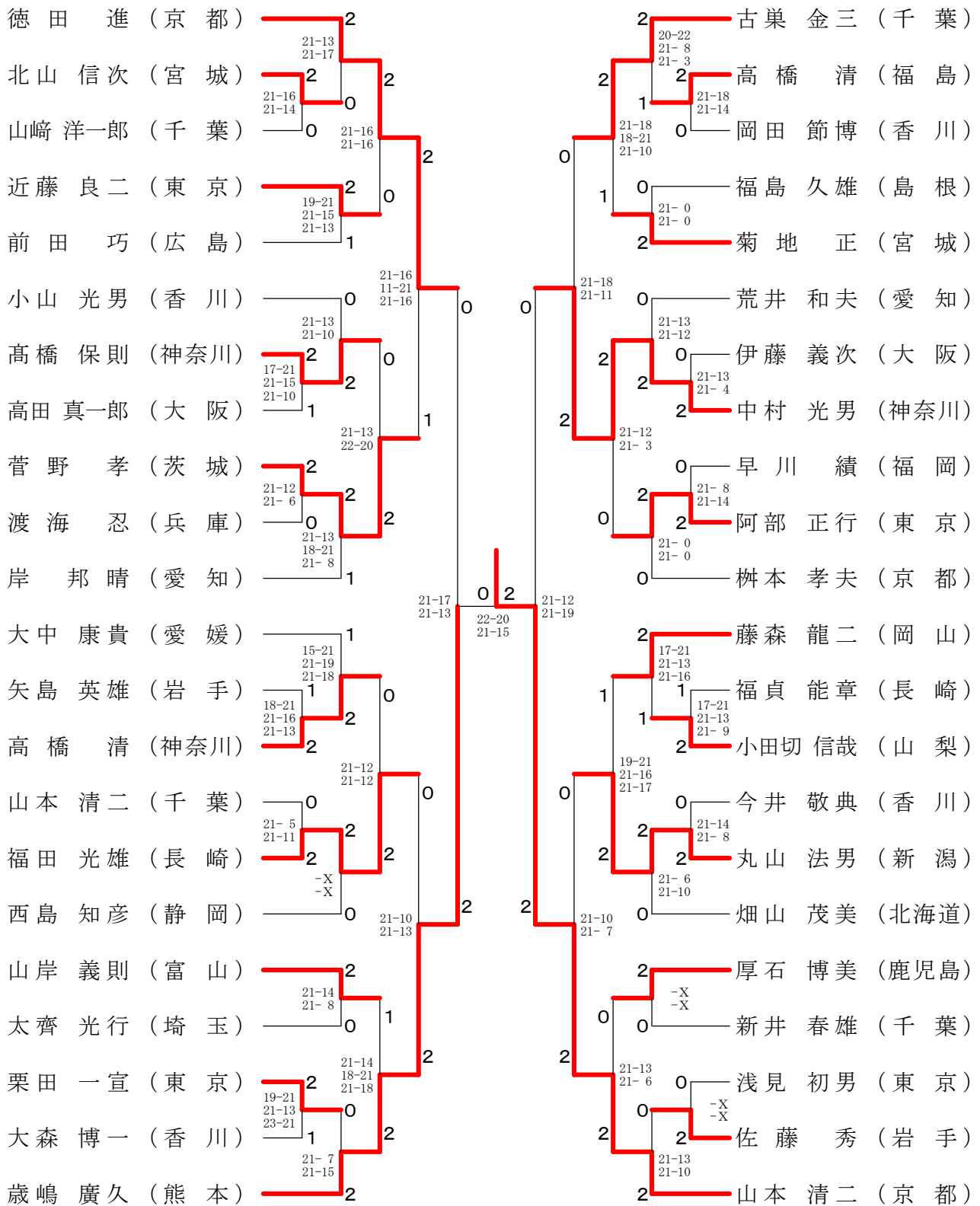
60歳以上男子シングルス-2



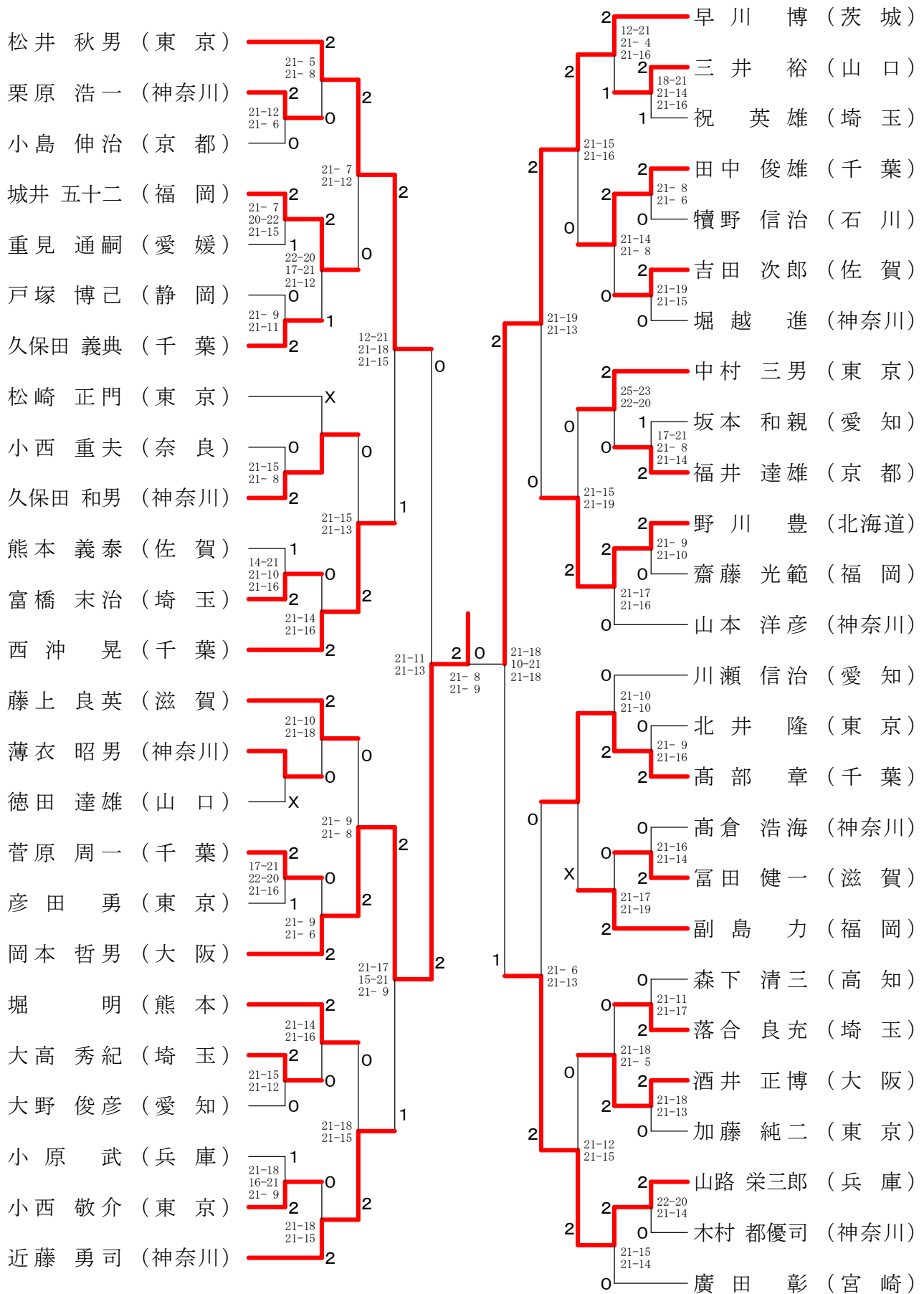
65歳以上男子シングルス-1



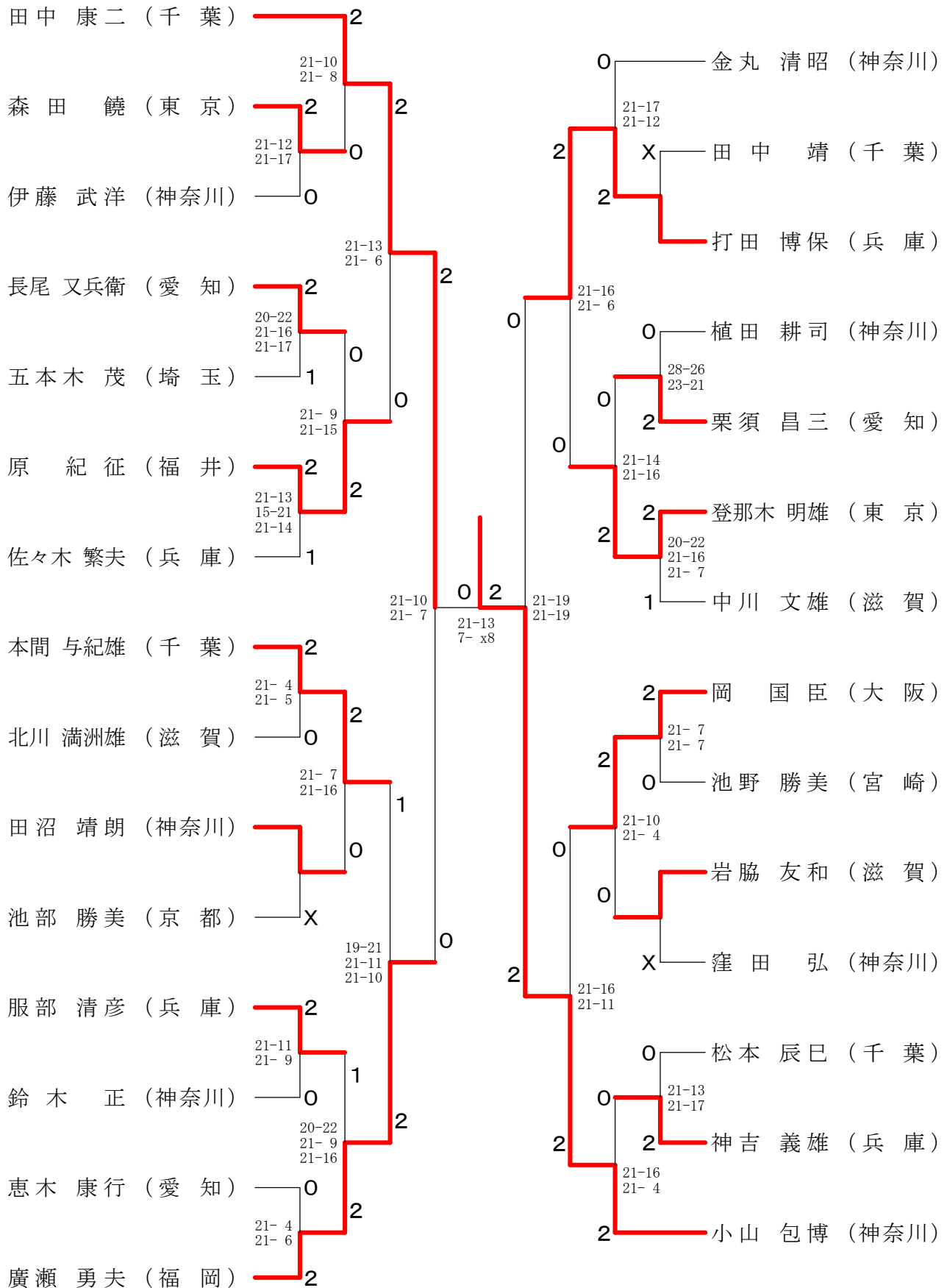
65歳以上男子シングルス-2



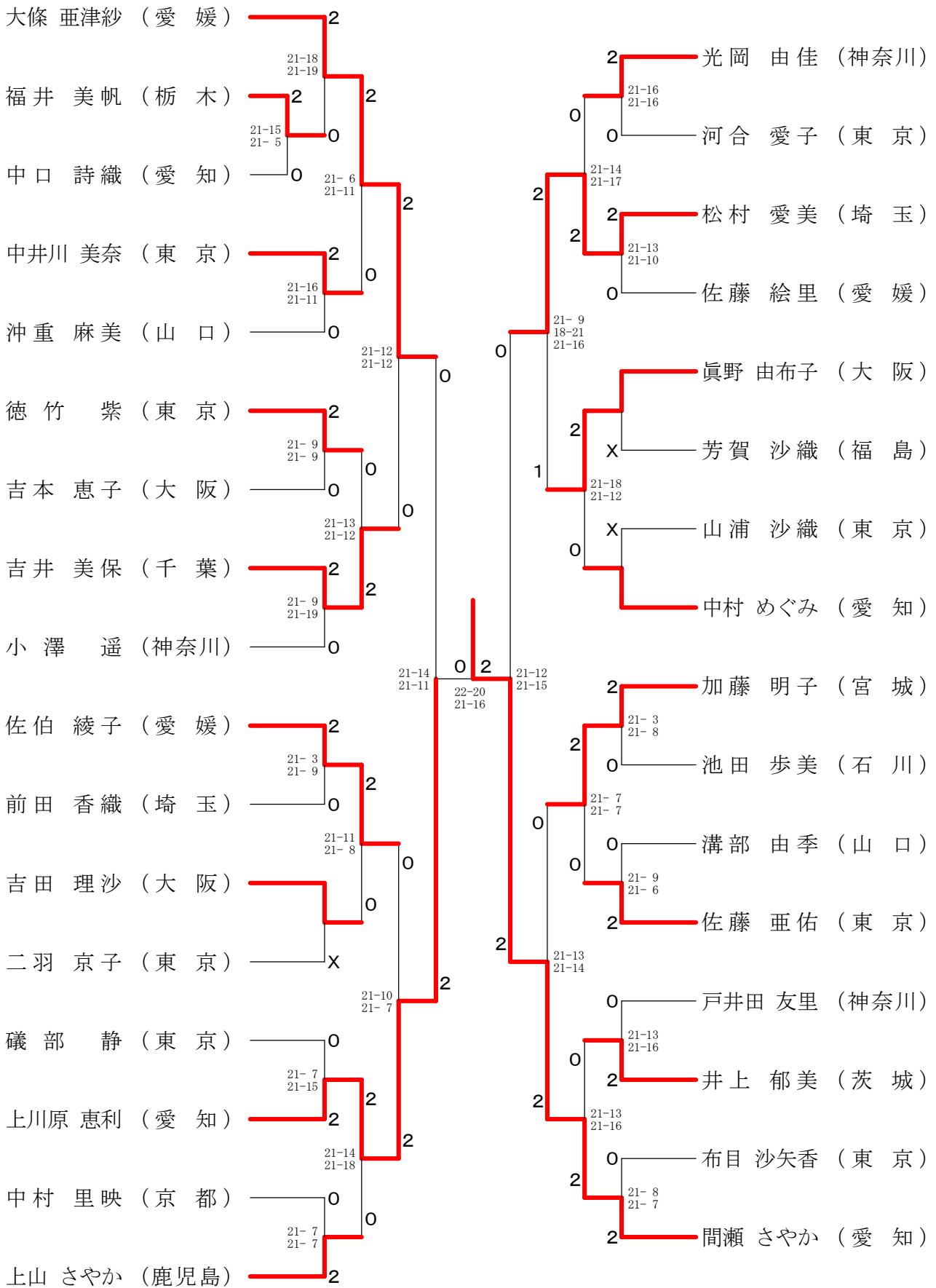
70歳以上男子シングルス



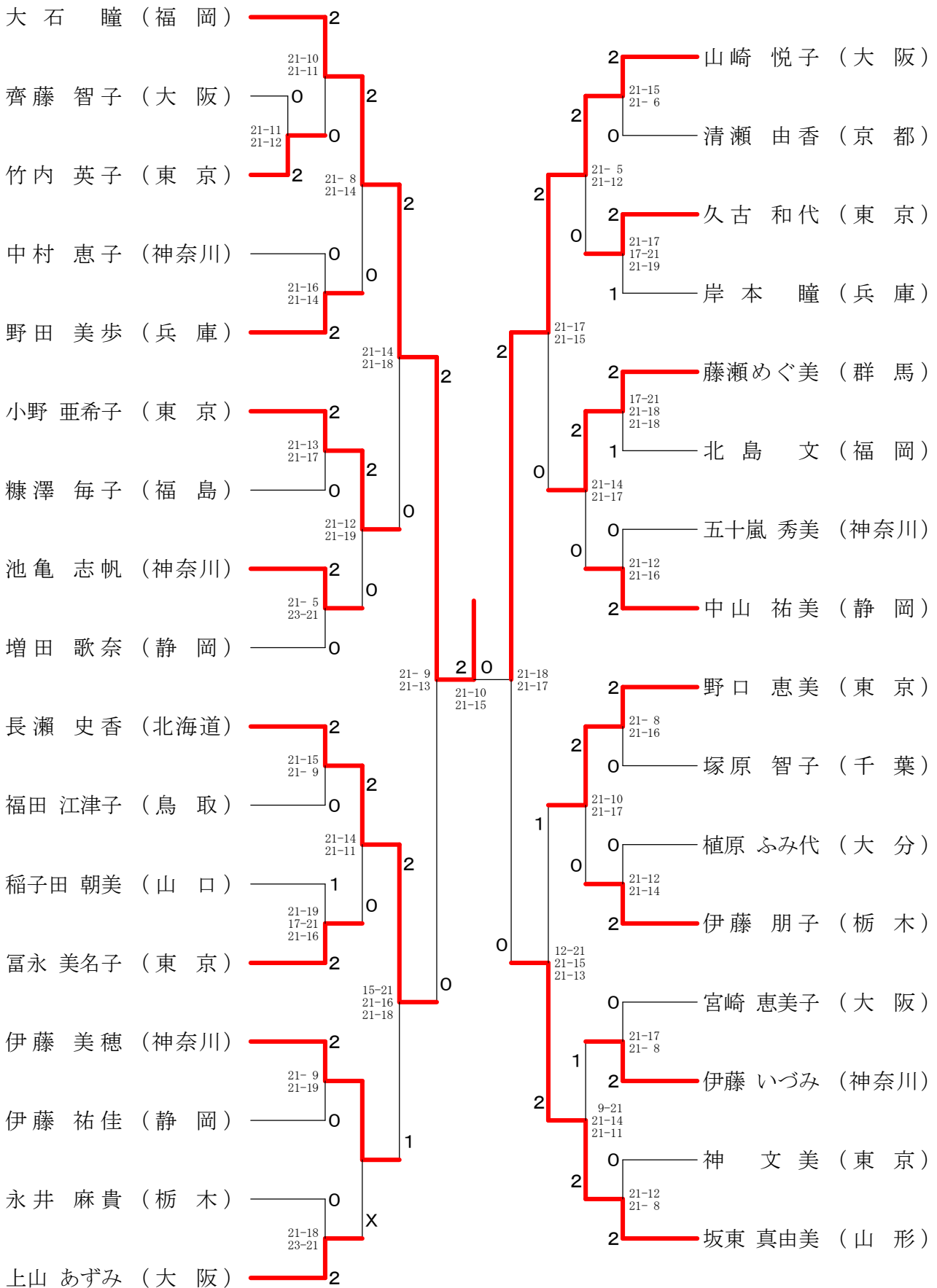
75歳以上男子シングルス



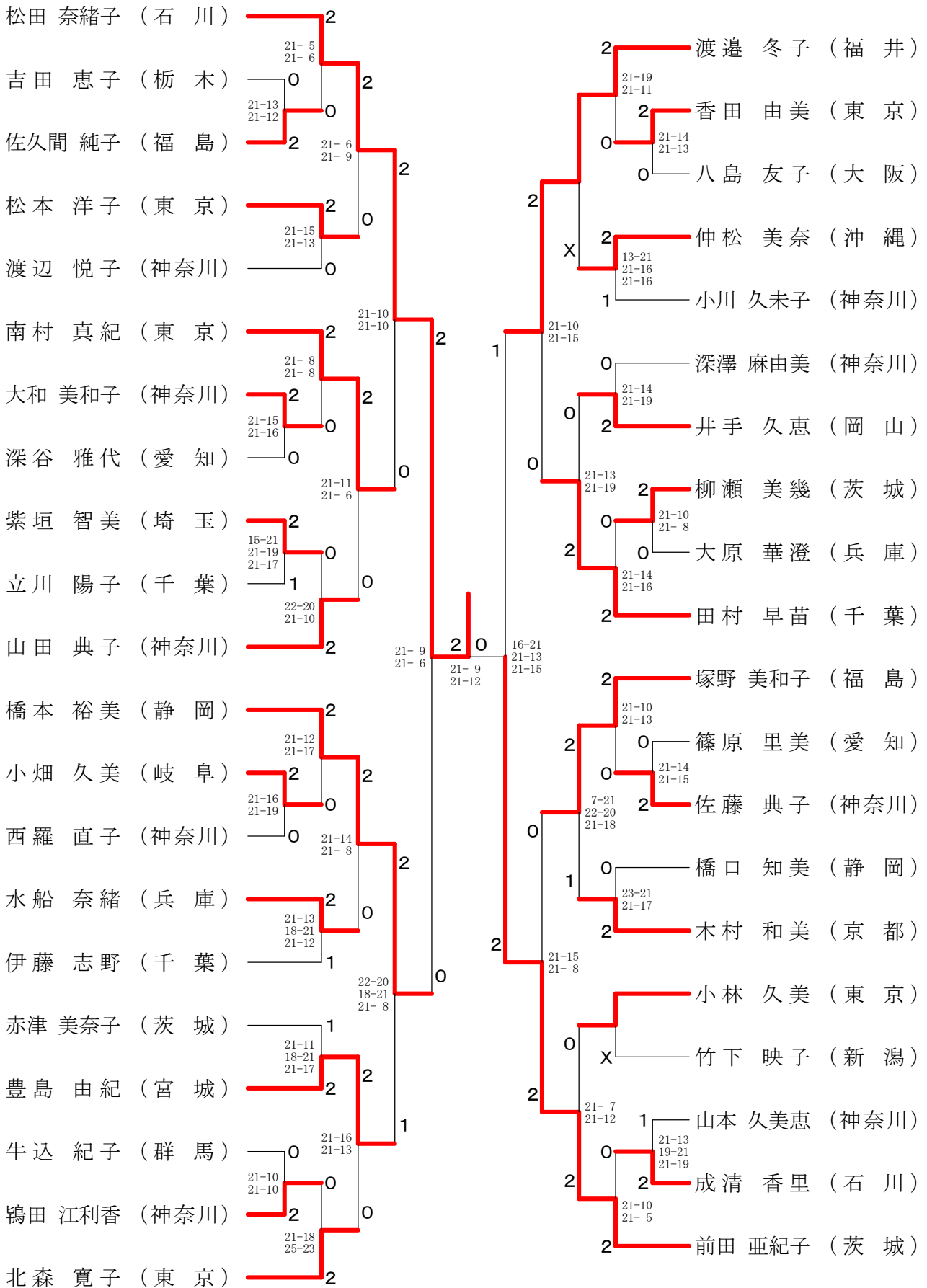
30歳以上女子シングルス



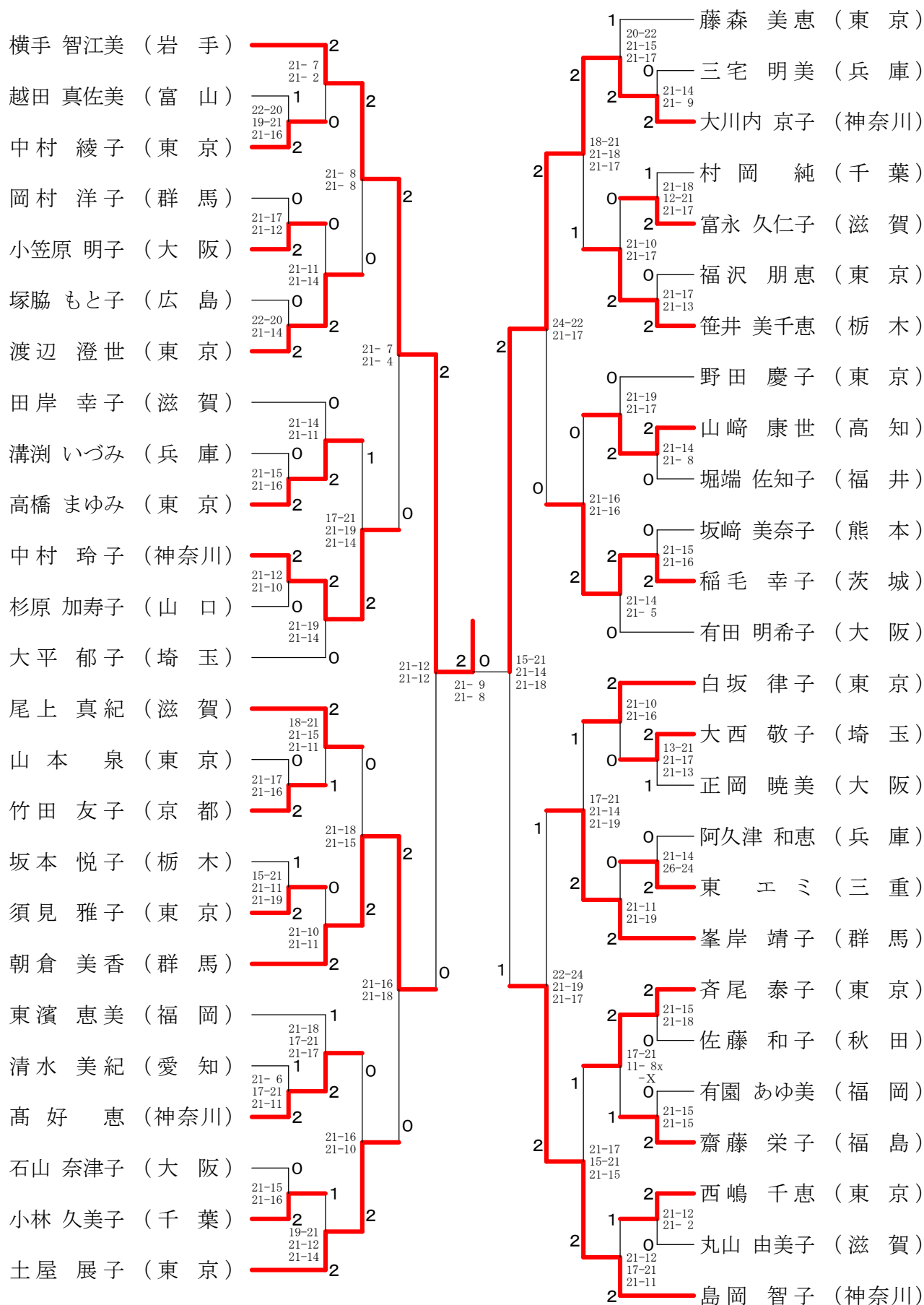
35歳以上女子シングルス



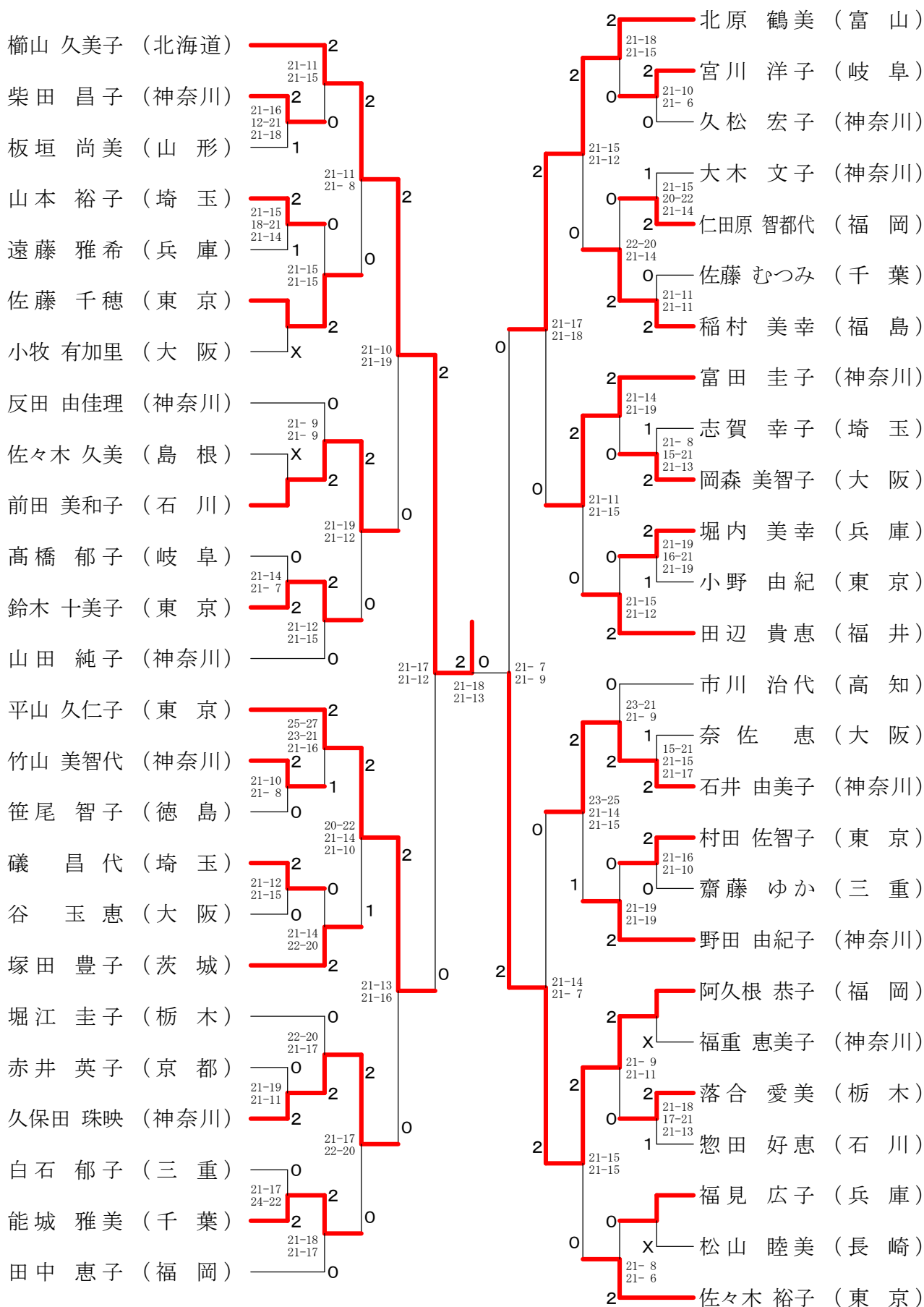
40歳以上女子シングルス



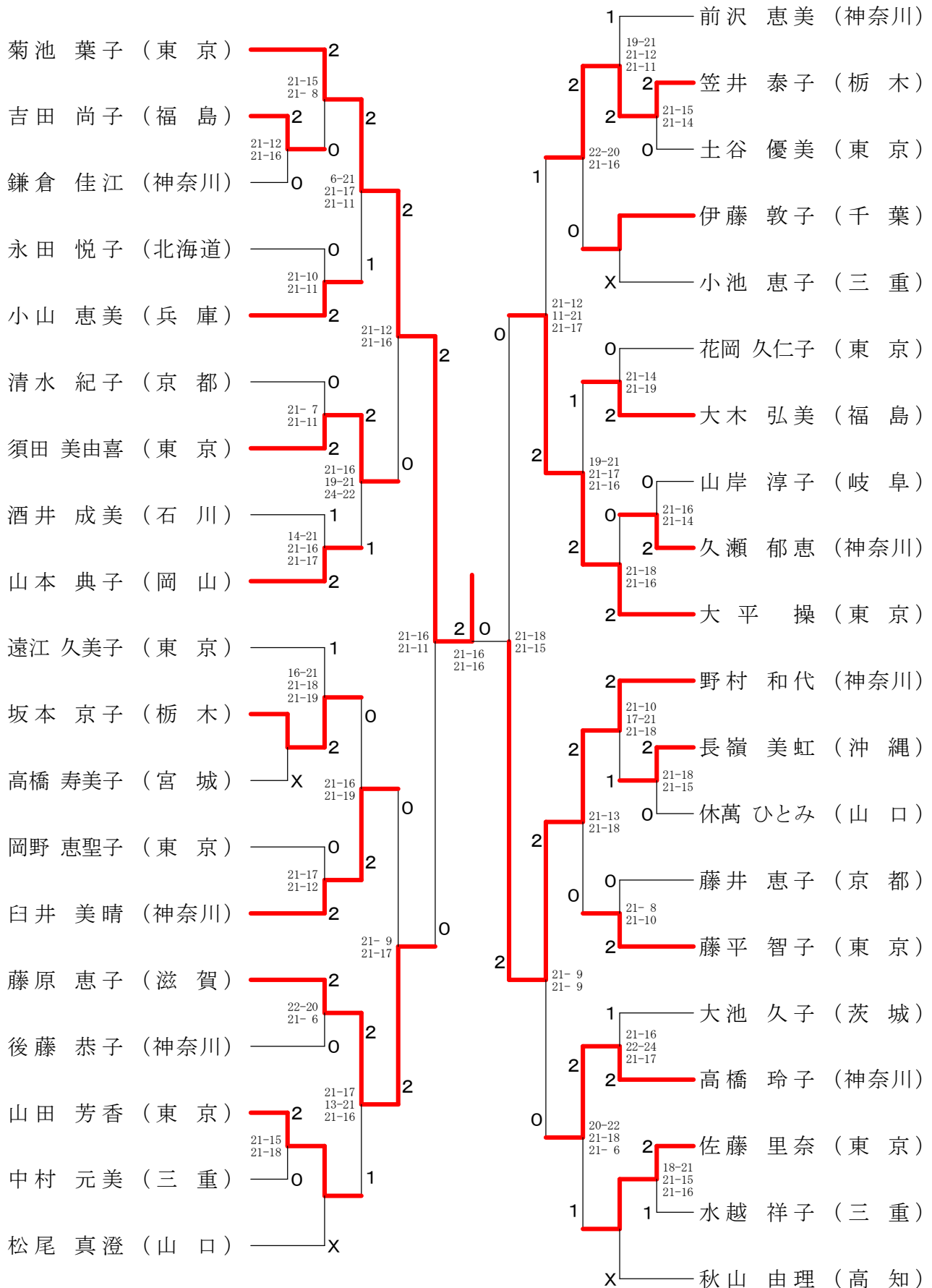
45歳以上女子シングルス



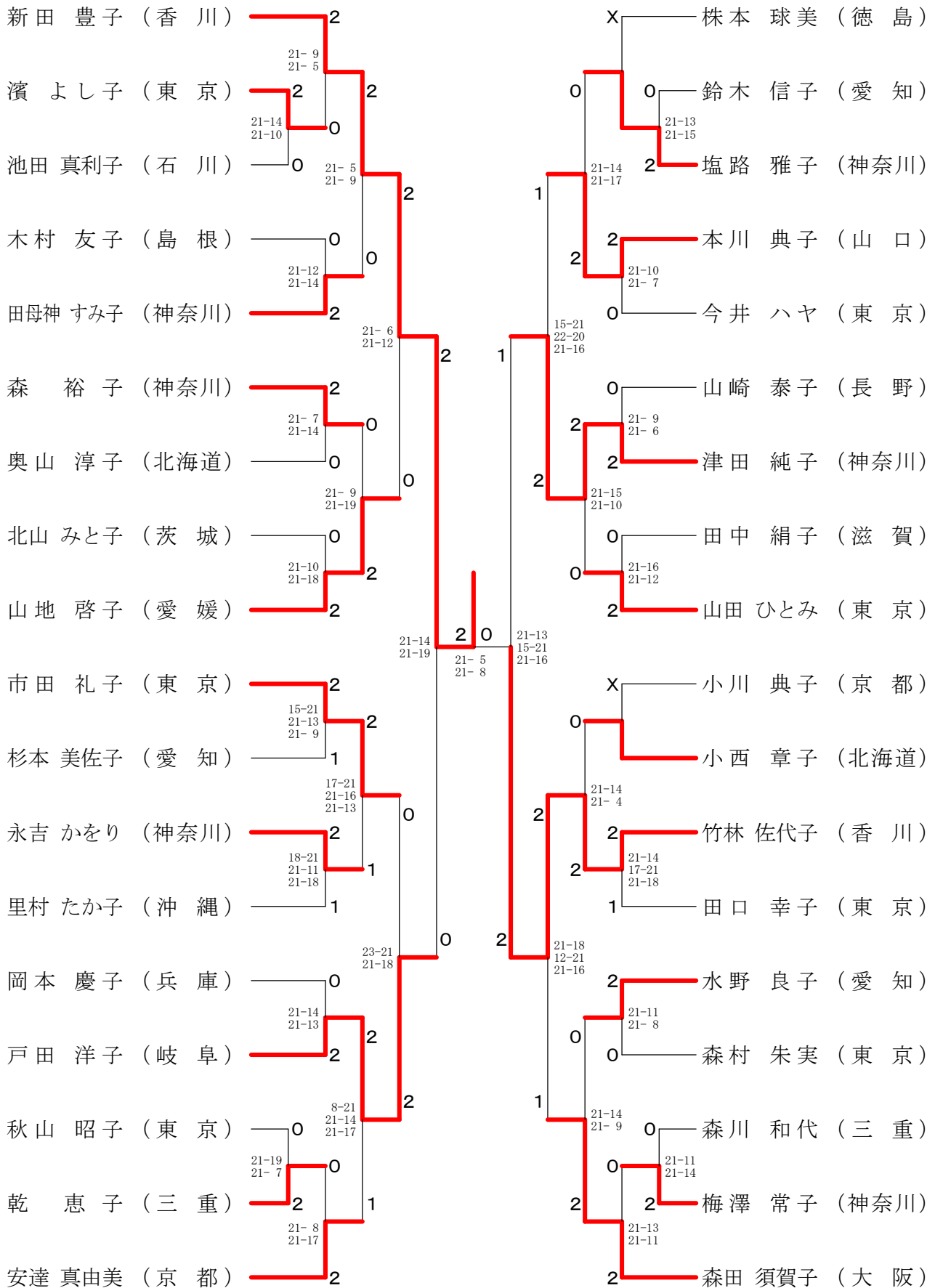
50歳以上女子シングルス



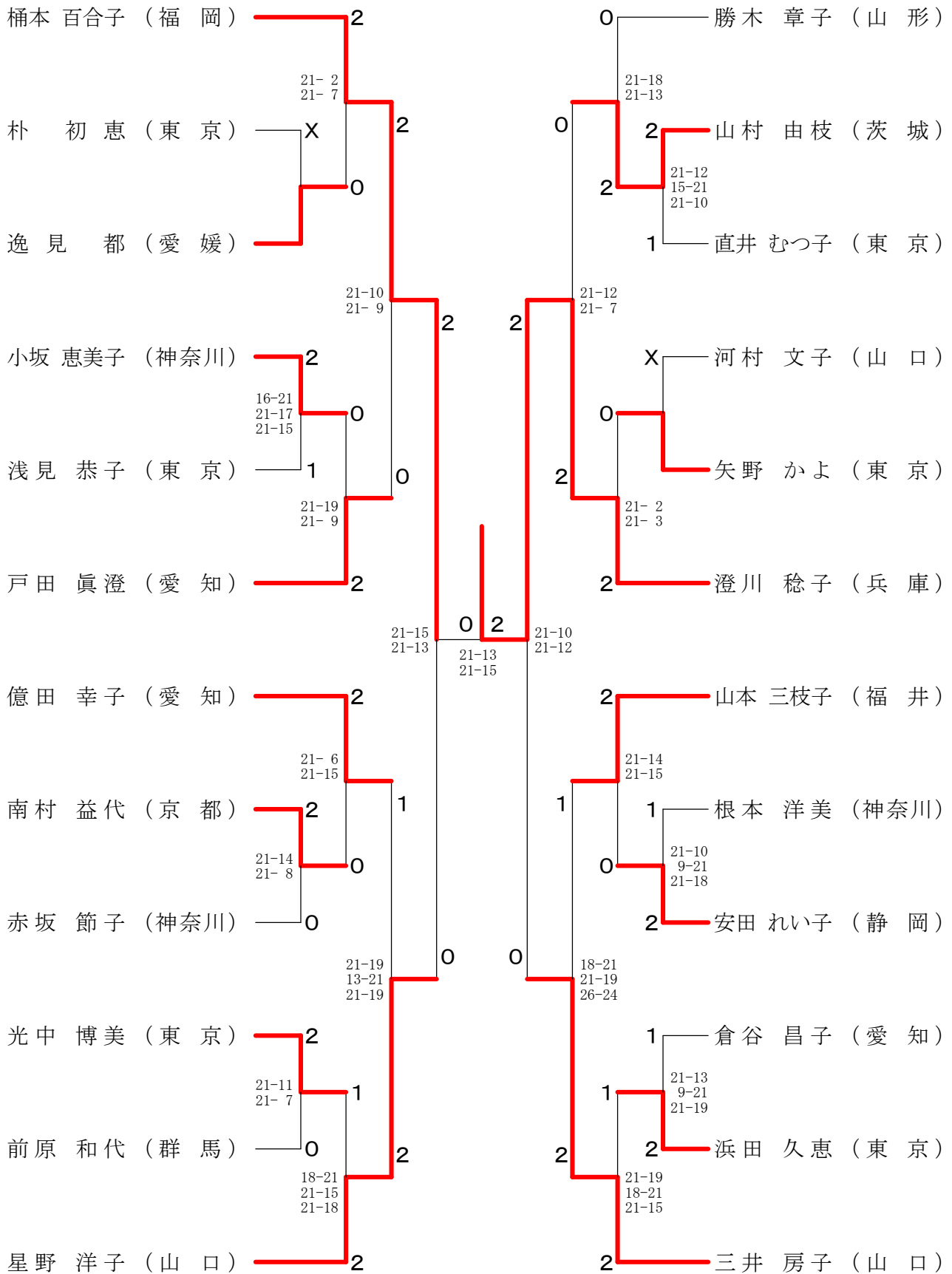
55歳以上女子シングルス



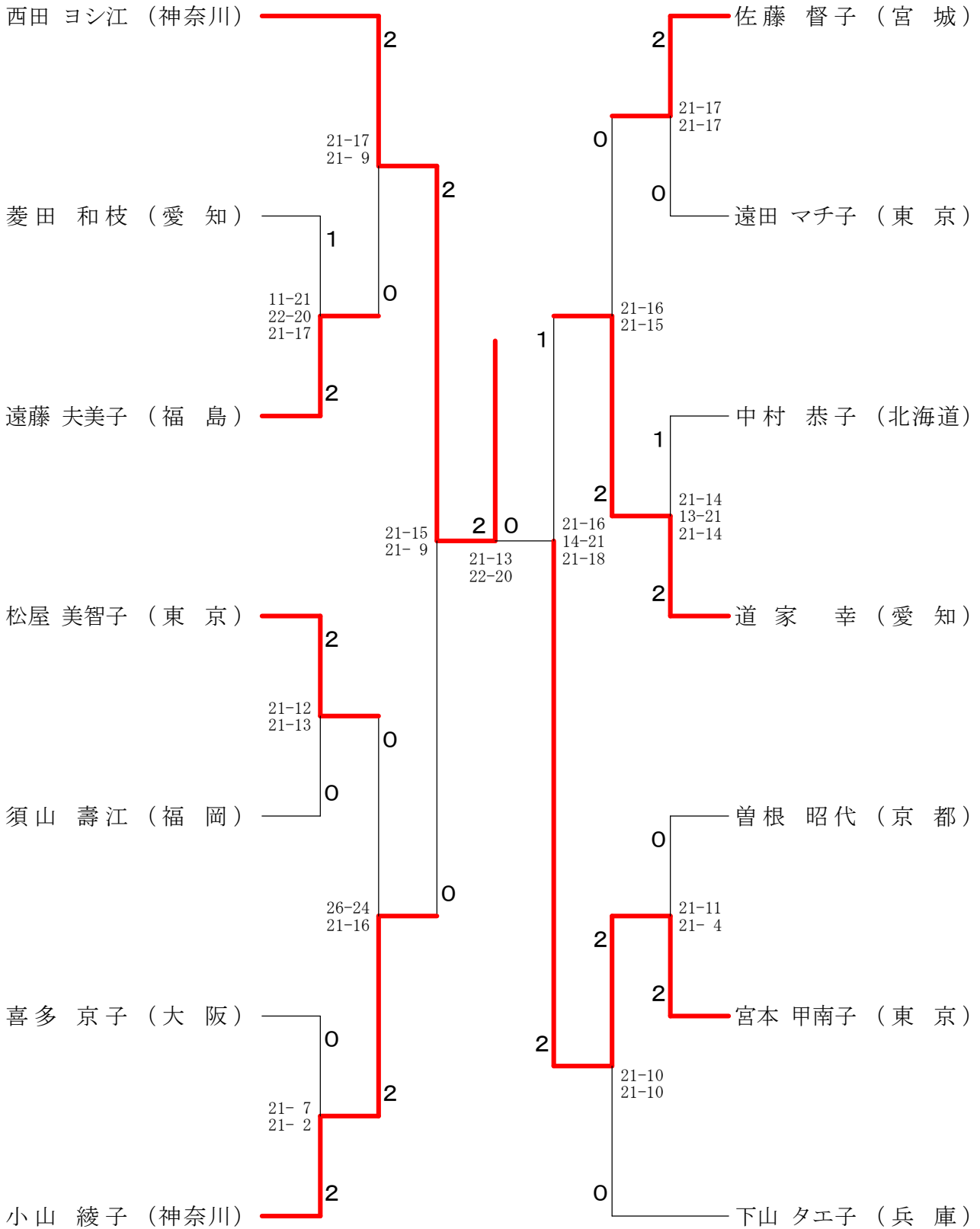
60歳以上女子シングルス



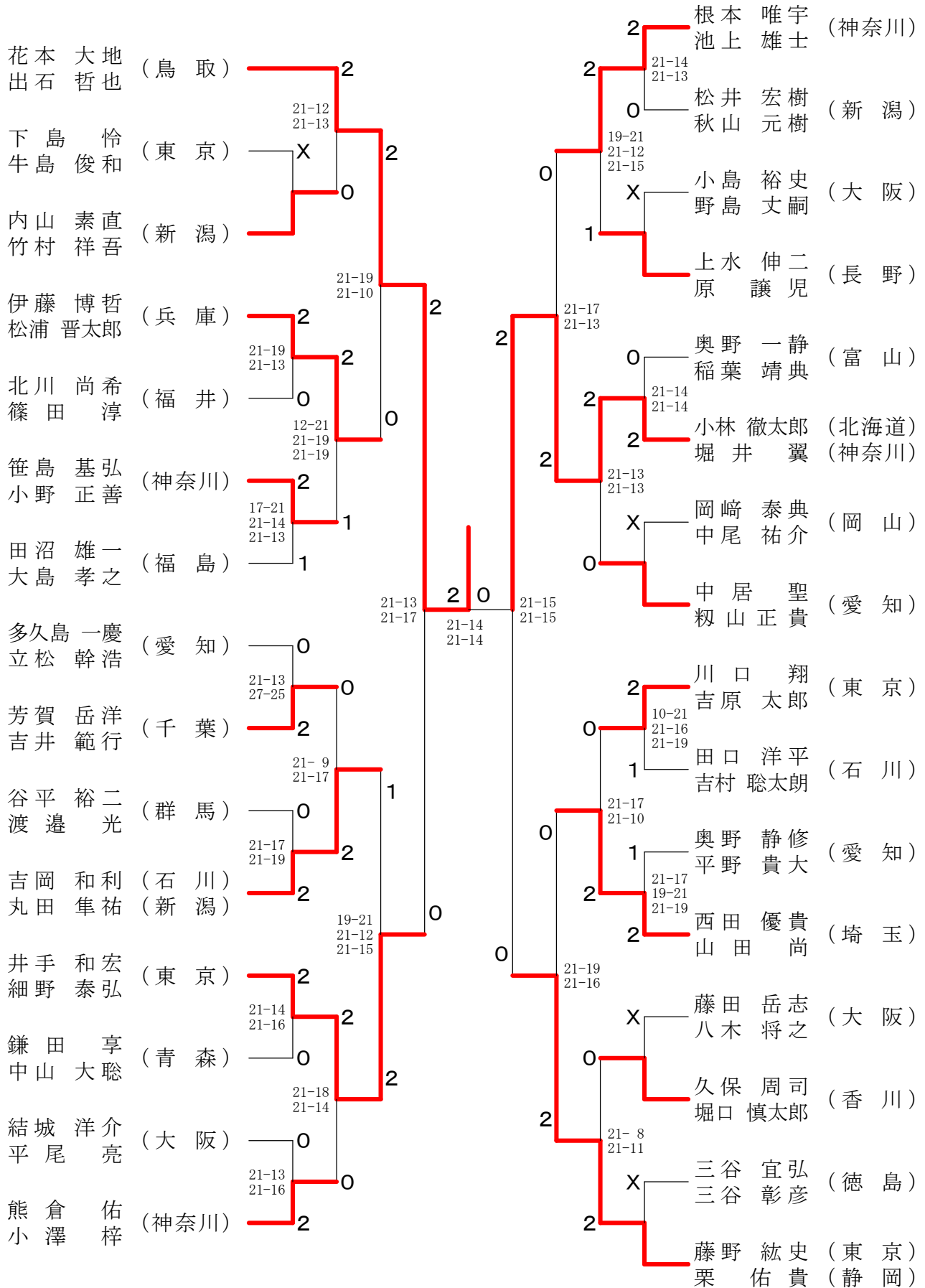
65歳以上女子シングルス



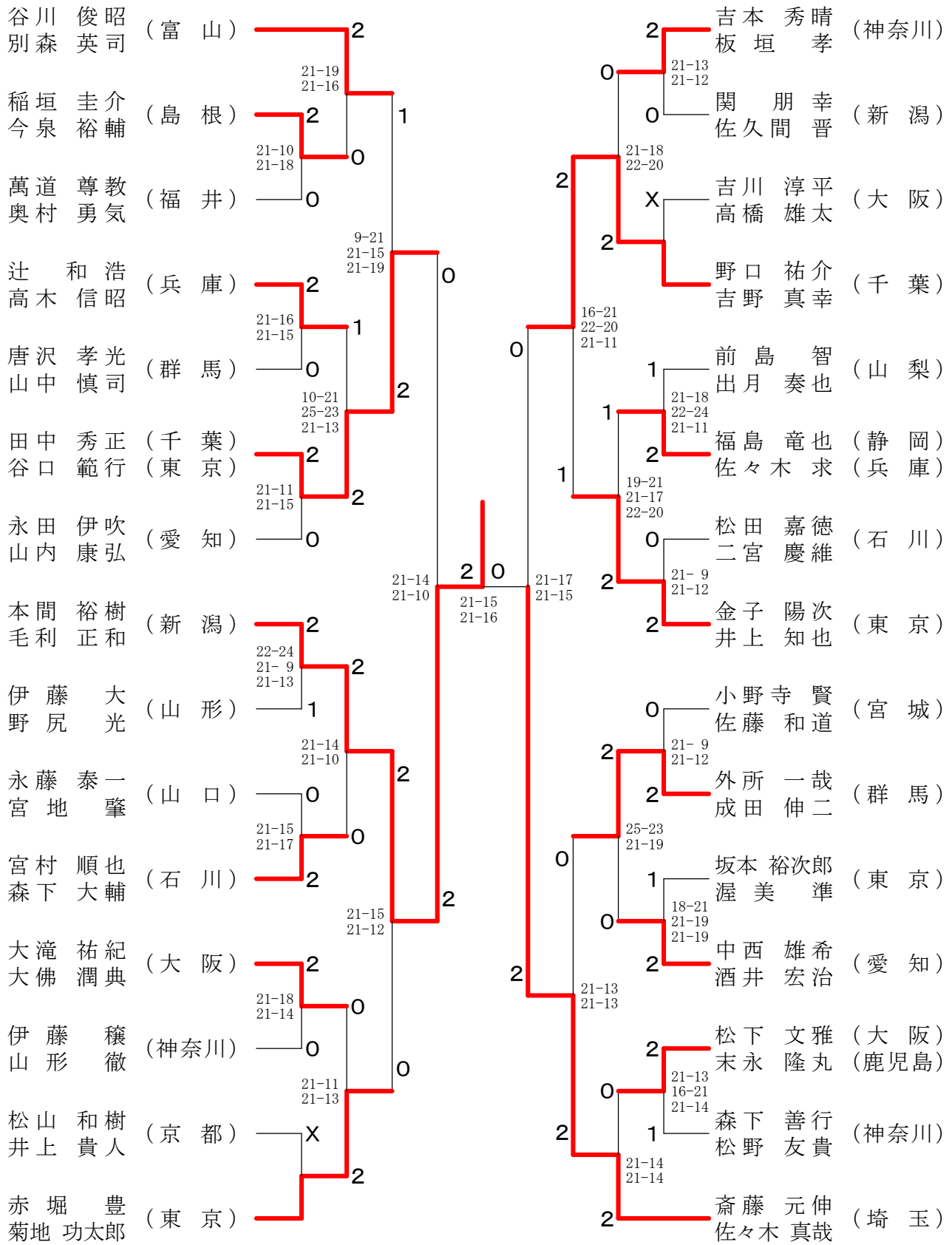
75歳以上女子シングルス



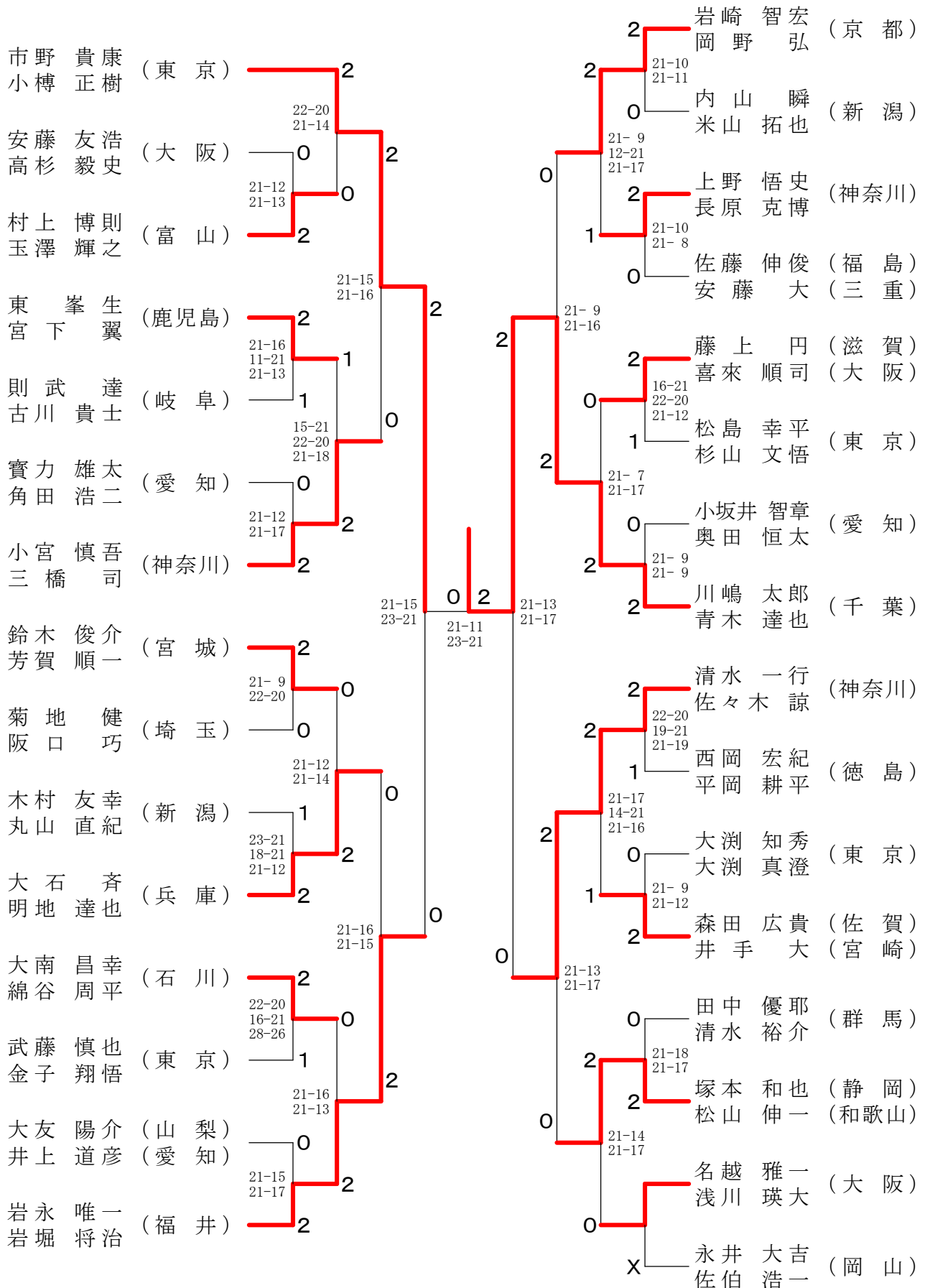
30歳以上男子ダブルス-1



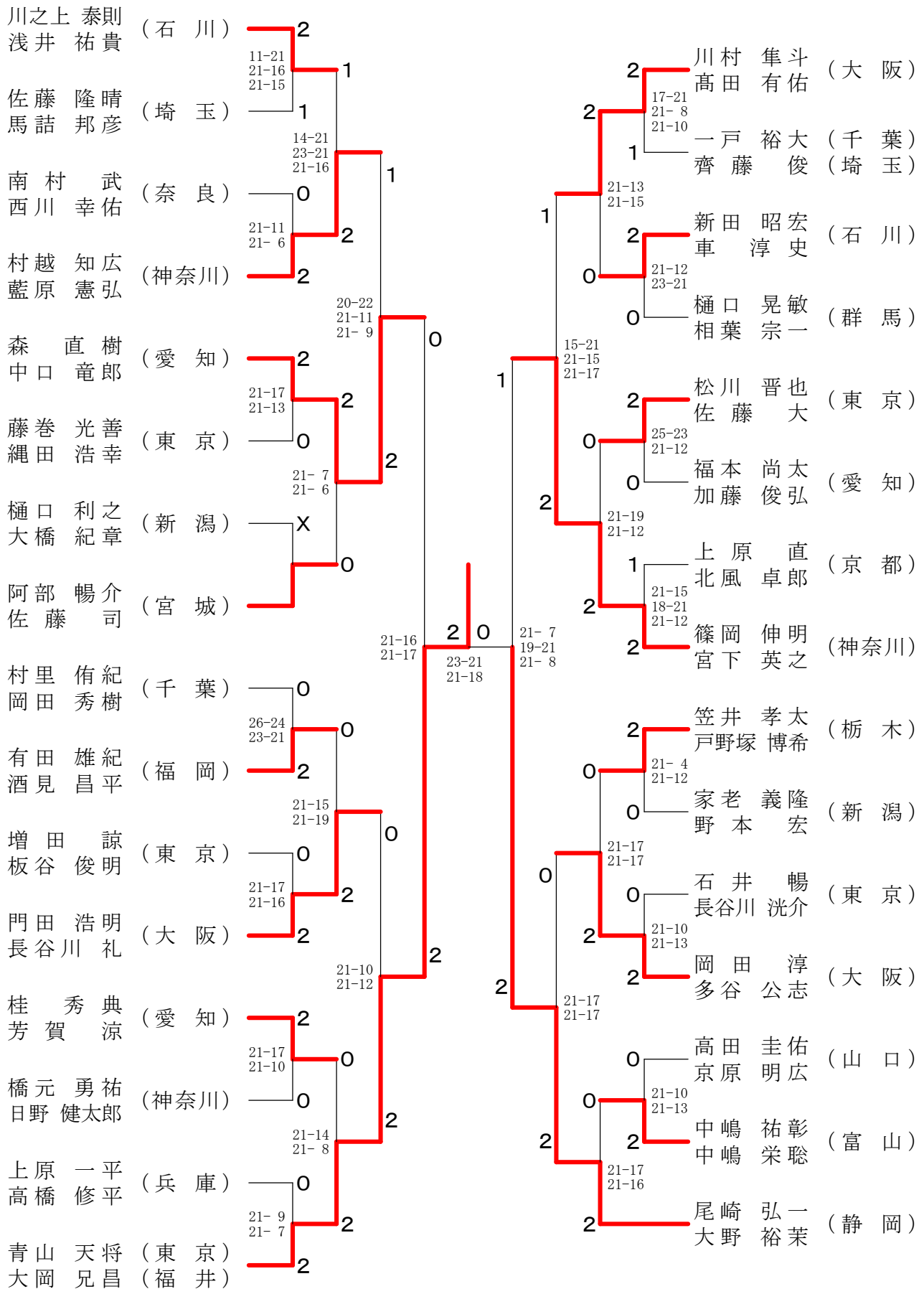
30歳以上男子ダブルス-2



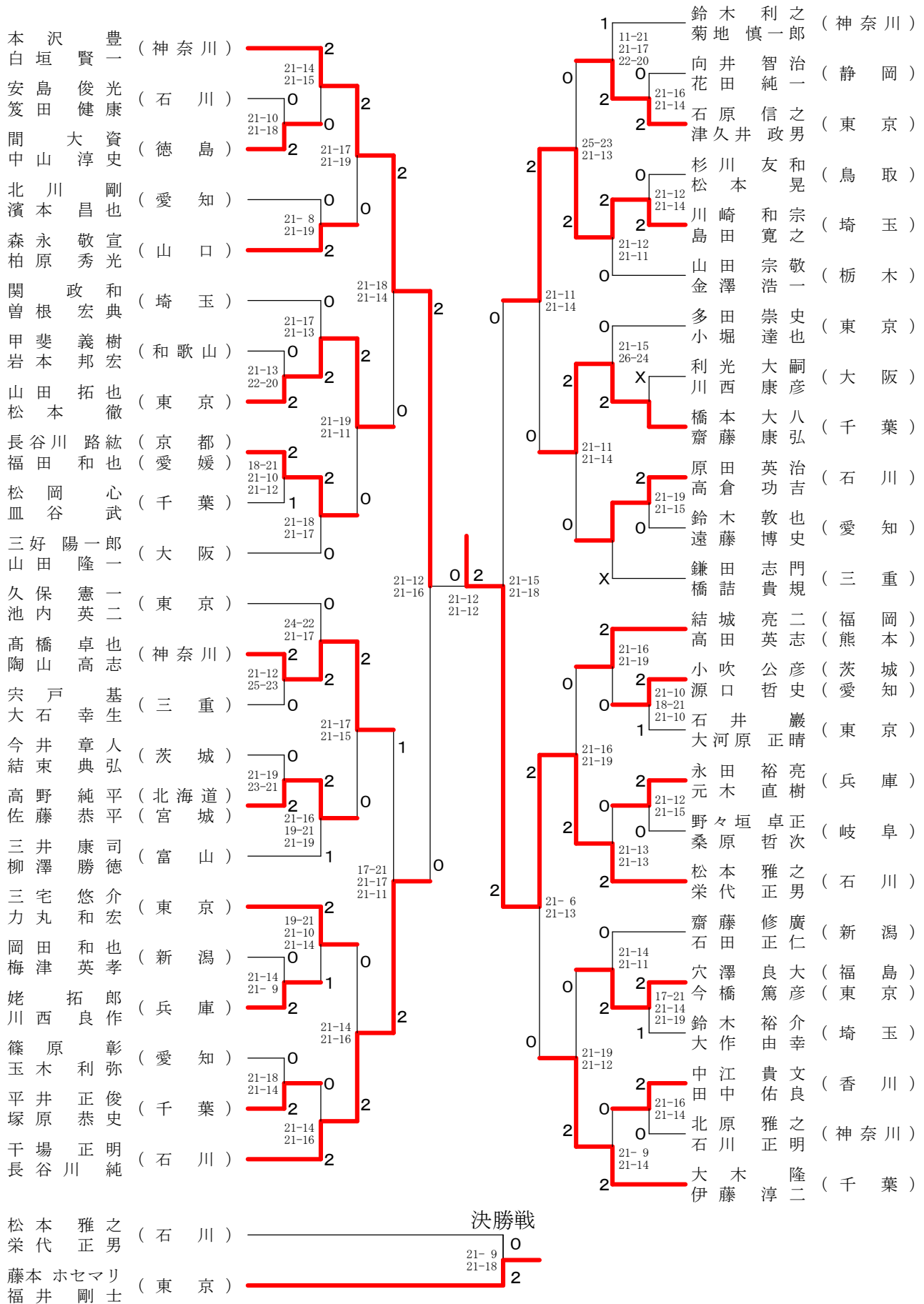
30歳以上男子ダブルス-3



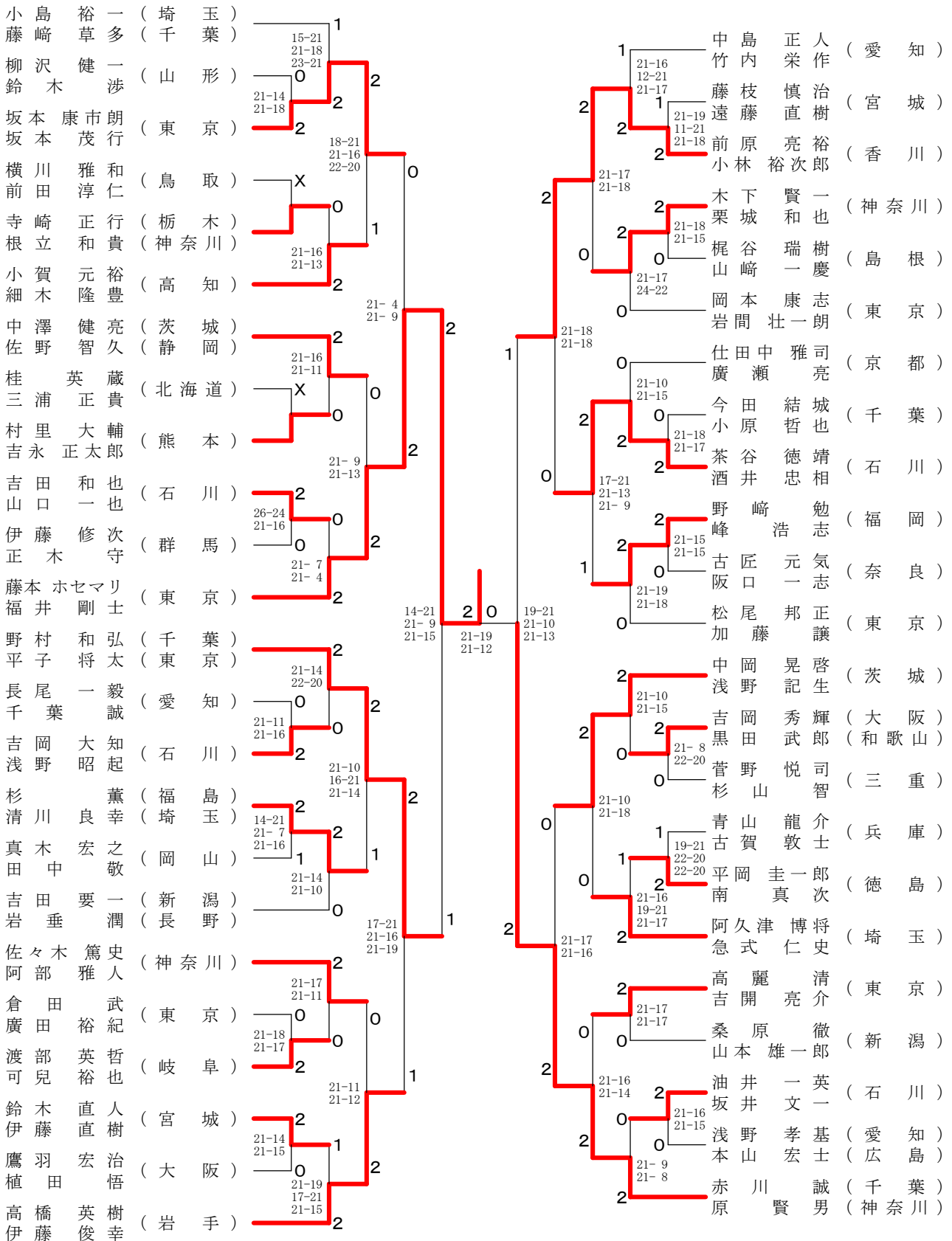
30歳以上男子ダブルス-4



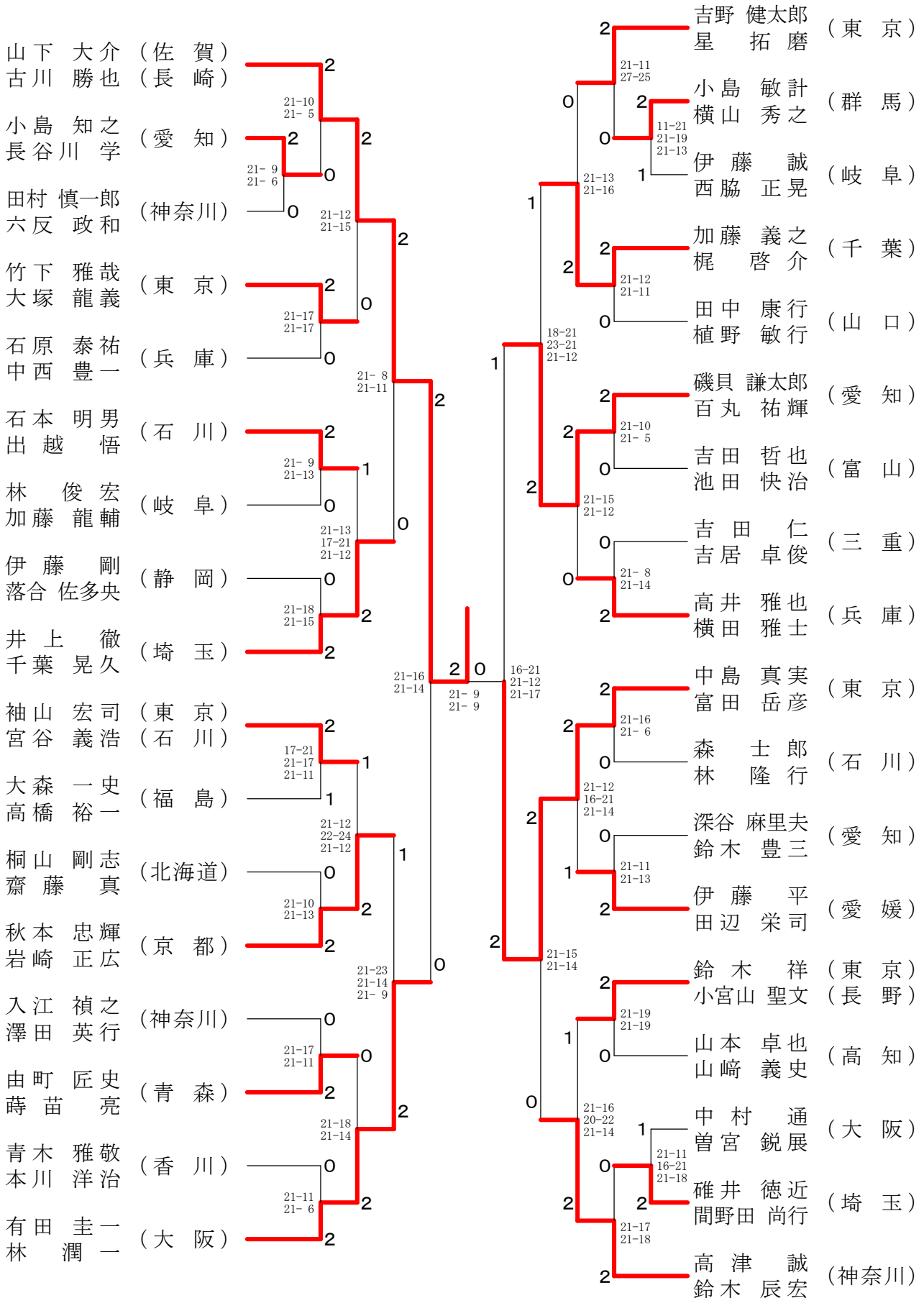
35歳以上男子ダブルス-1



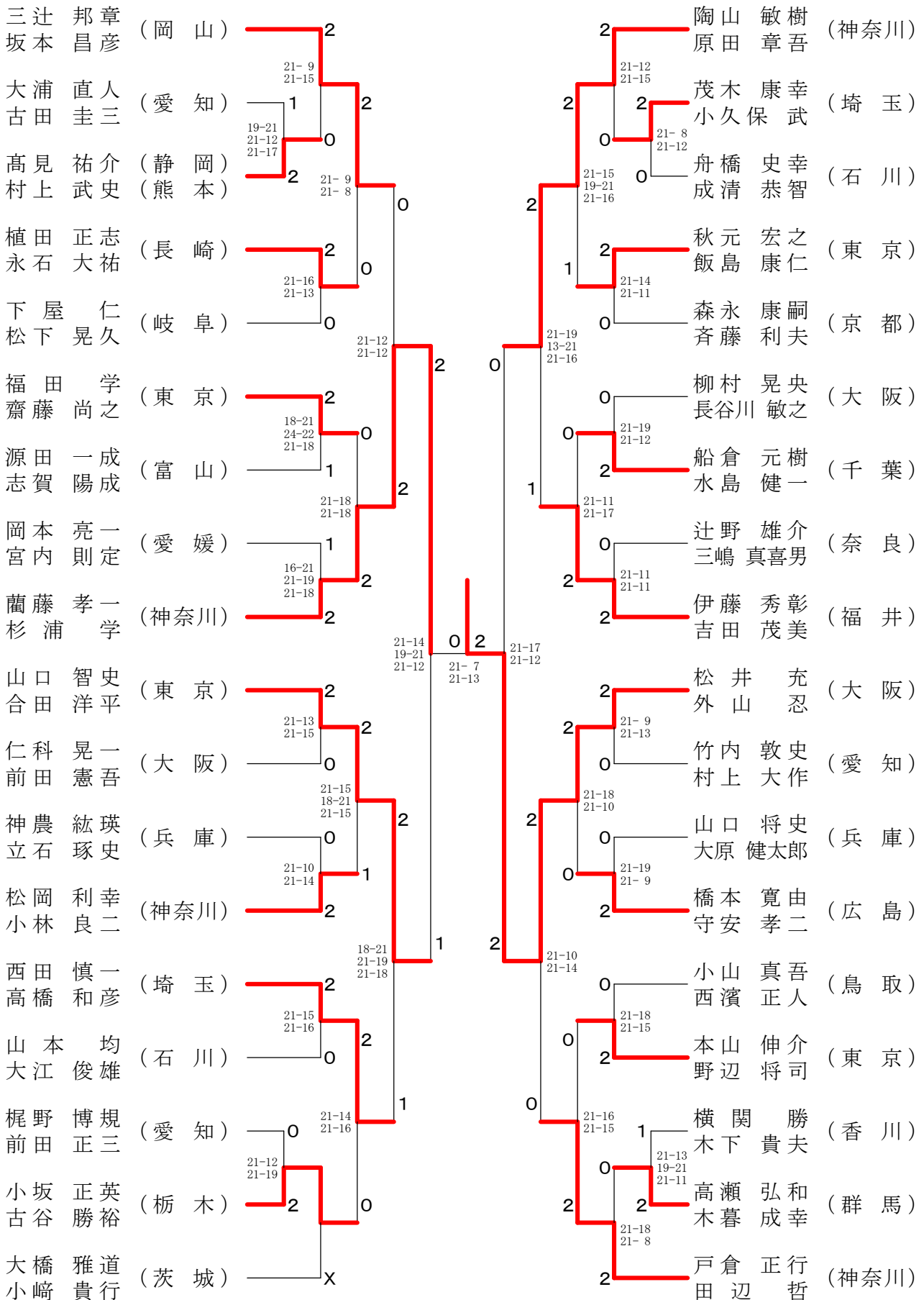
35歳以上男子ダブルス-2



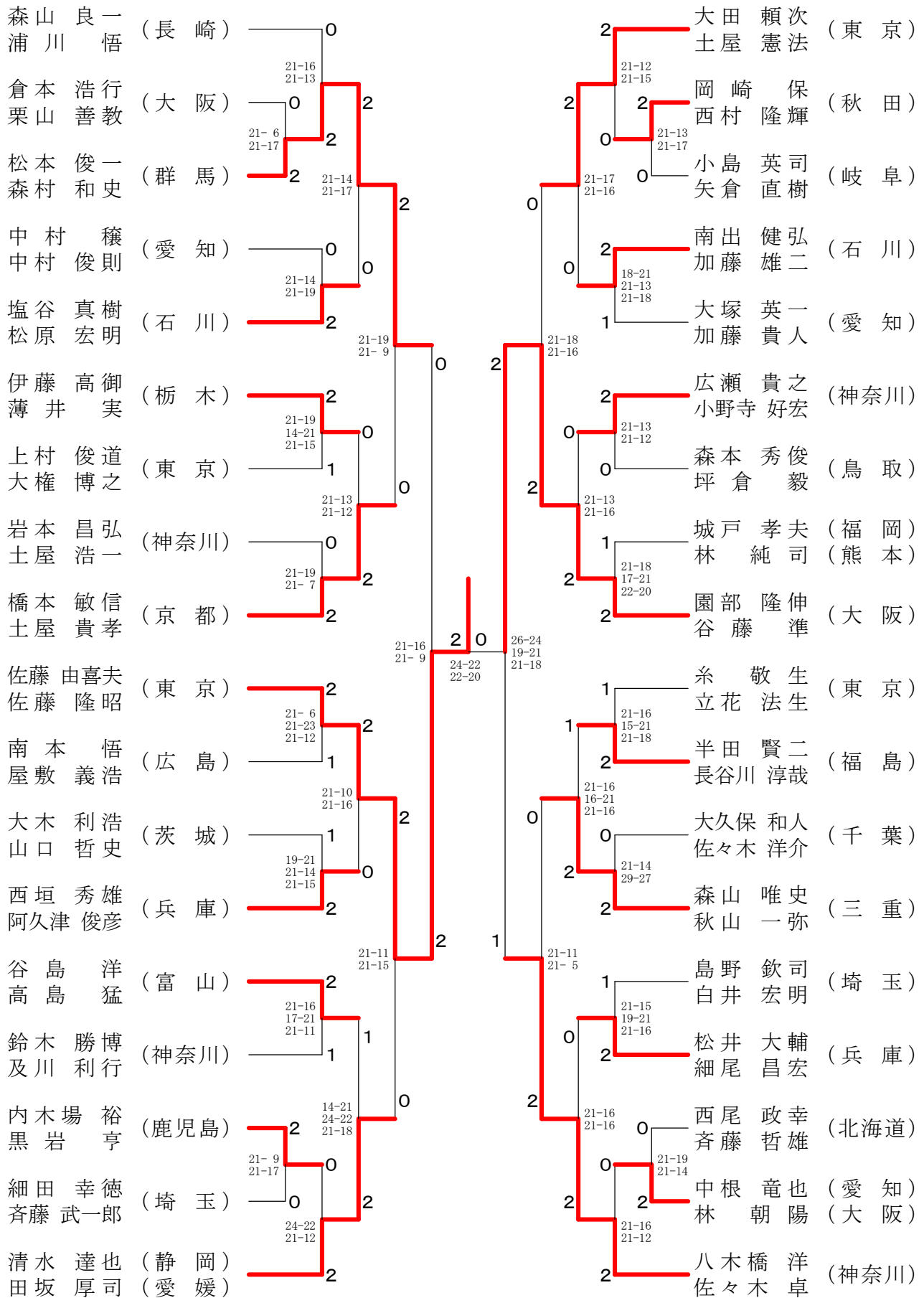
40歳以上男子ダブルス-1



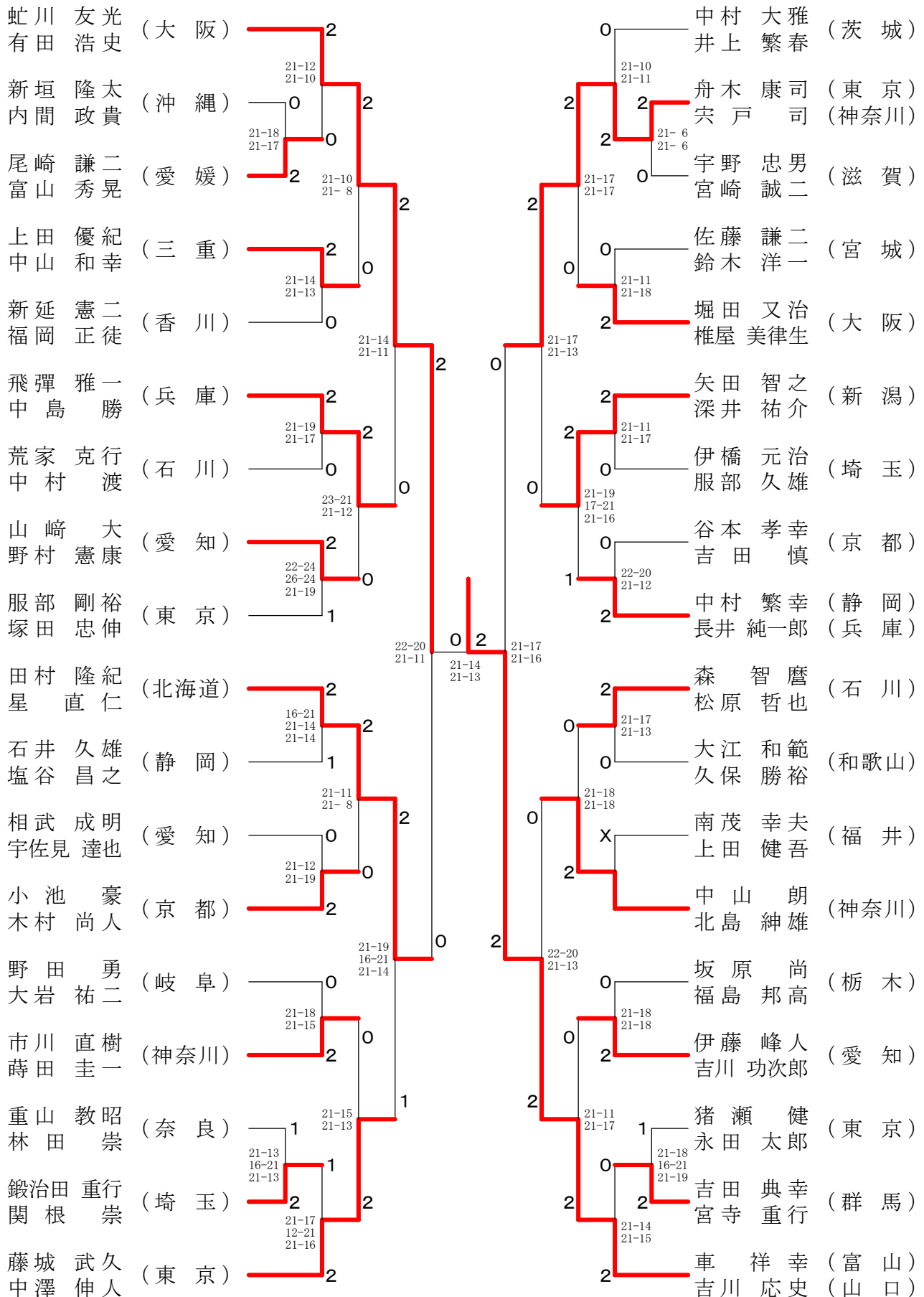
40歳以上男子ダブルス-2



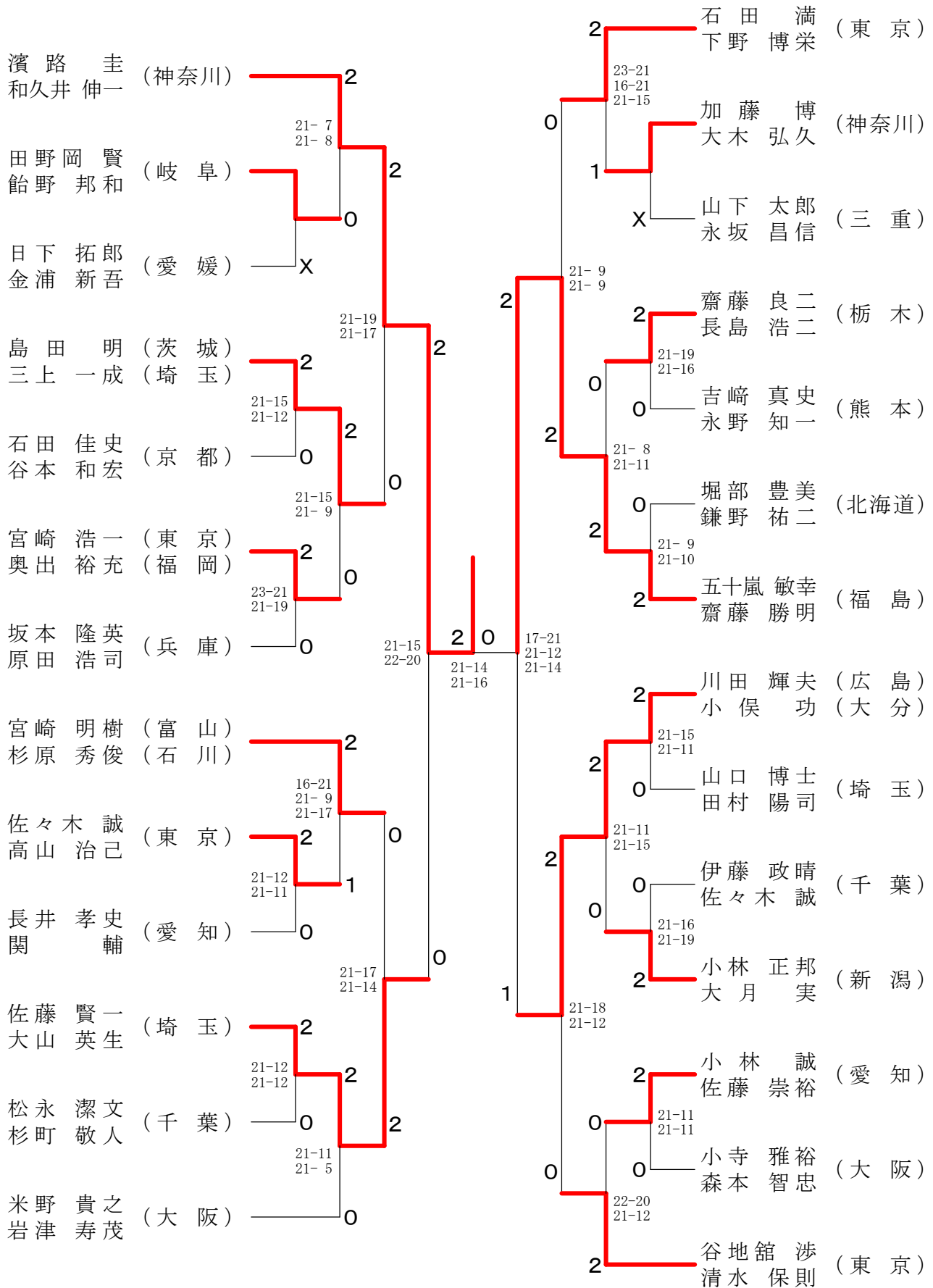
40歳以上男子ダブルス-3



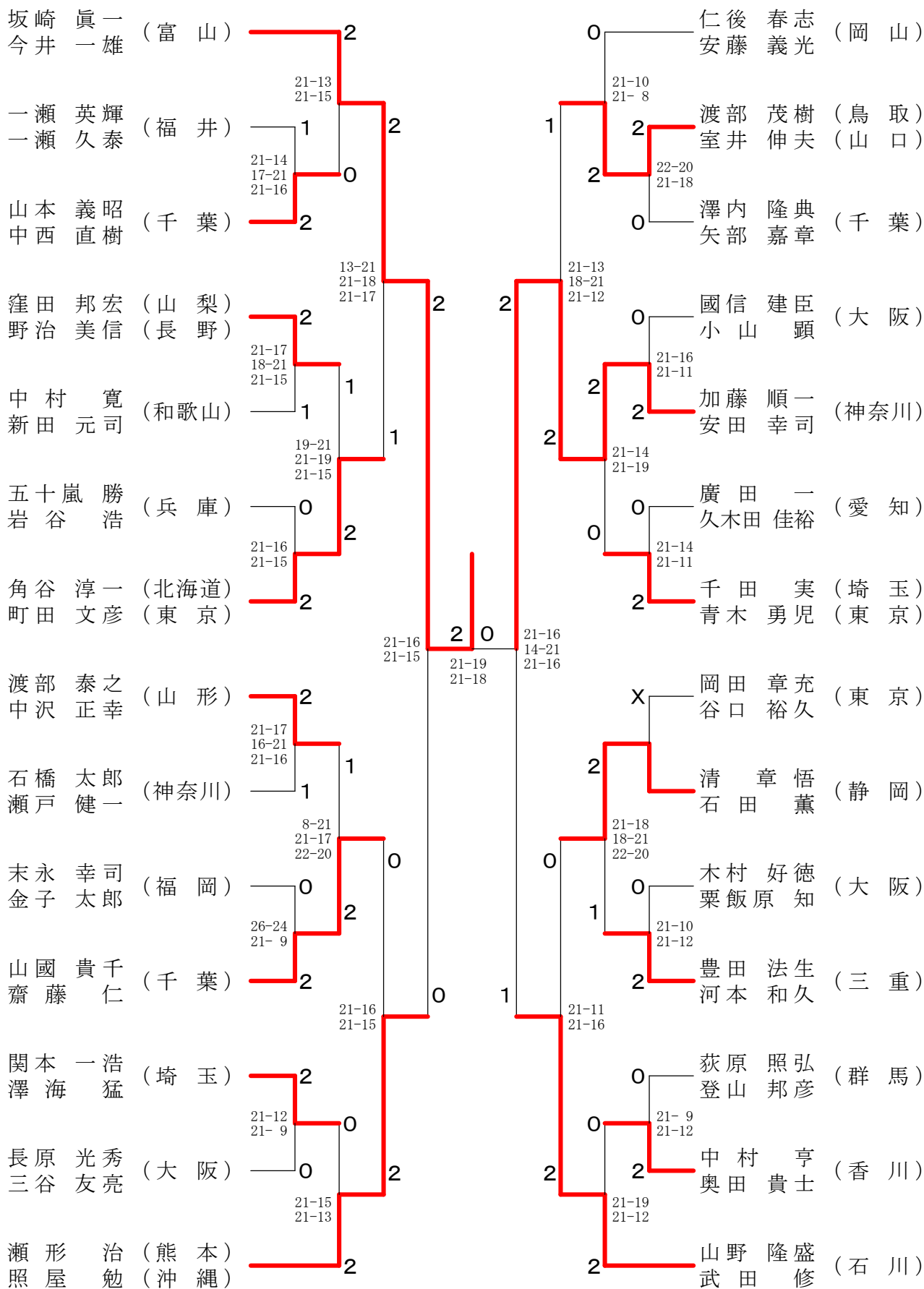
40歳以上男子ダブルス-4



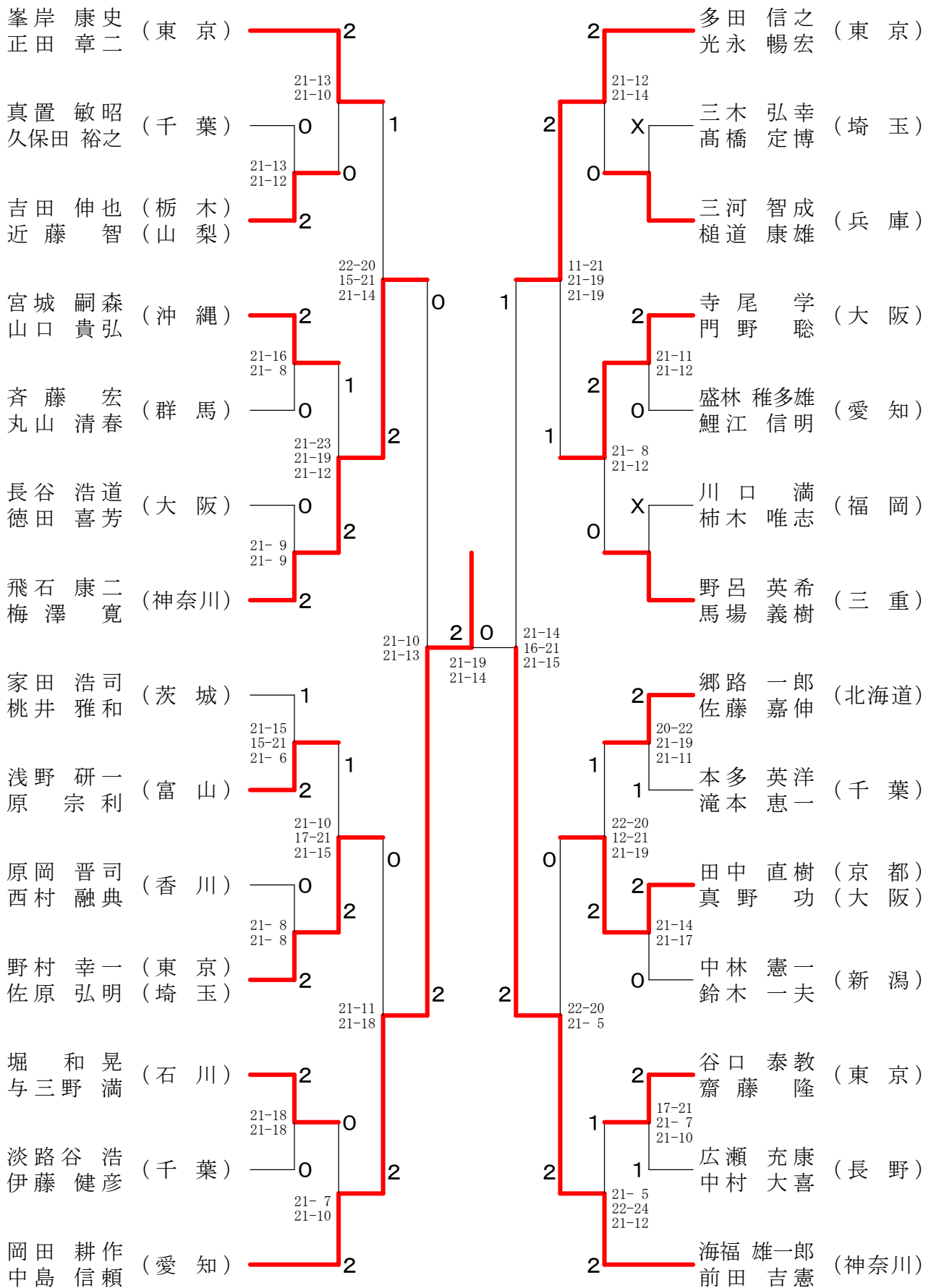
45歳以上男子ダブルス-1



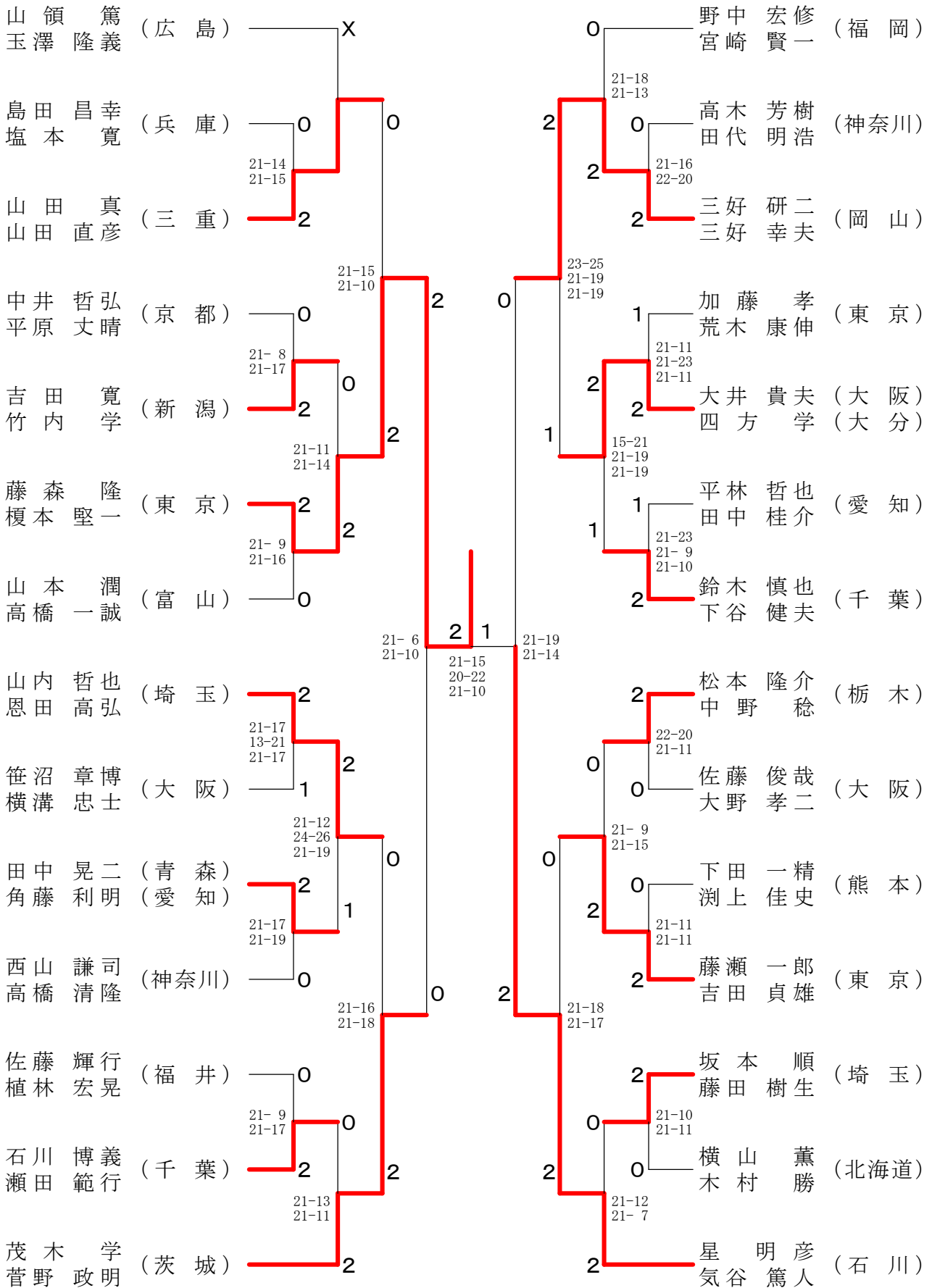
45歳以上男子ダブルス-2



45歳以上男子ダブルス-3



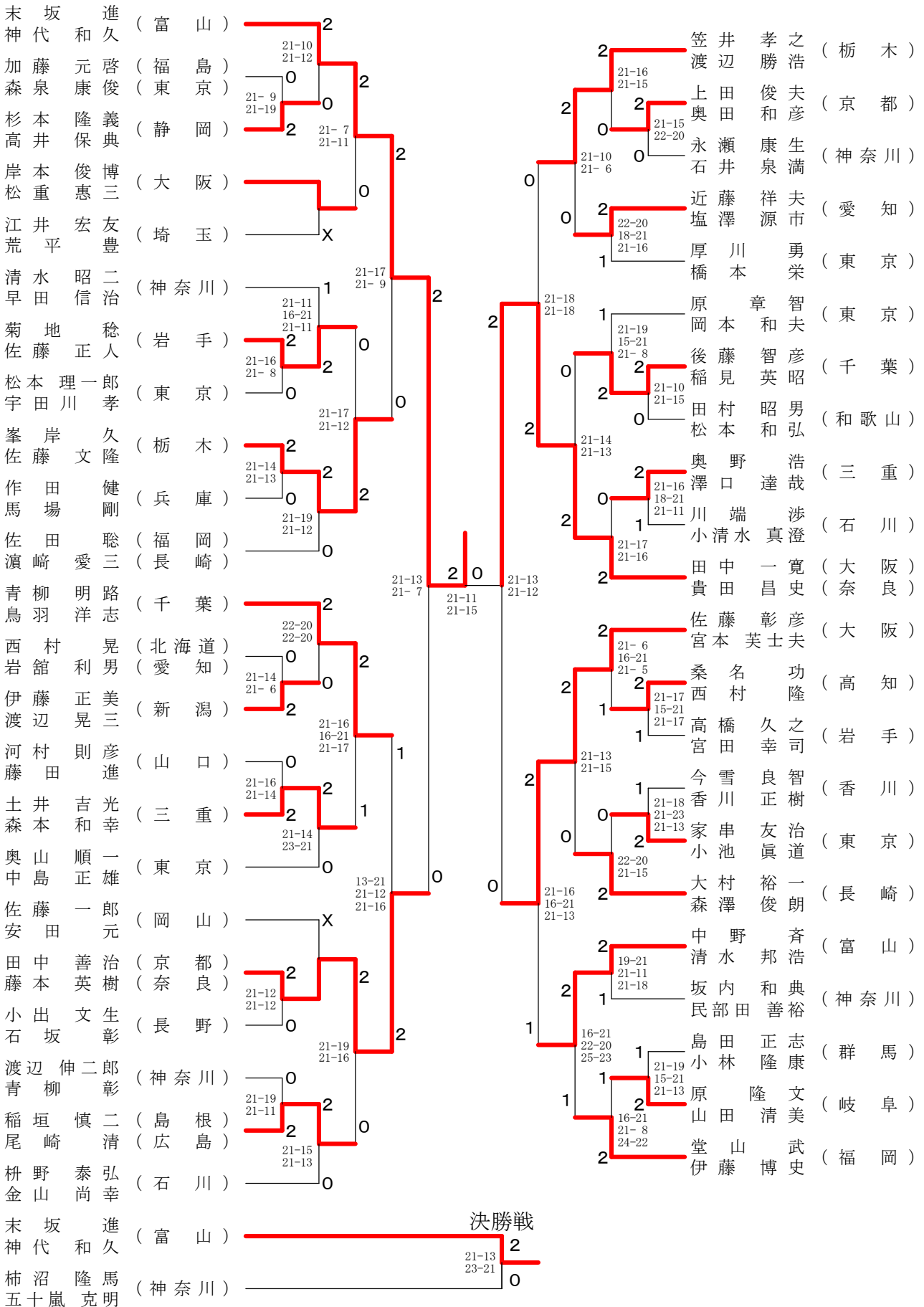
45歳以上男子ダブルス-4



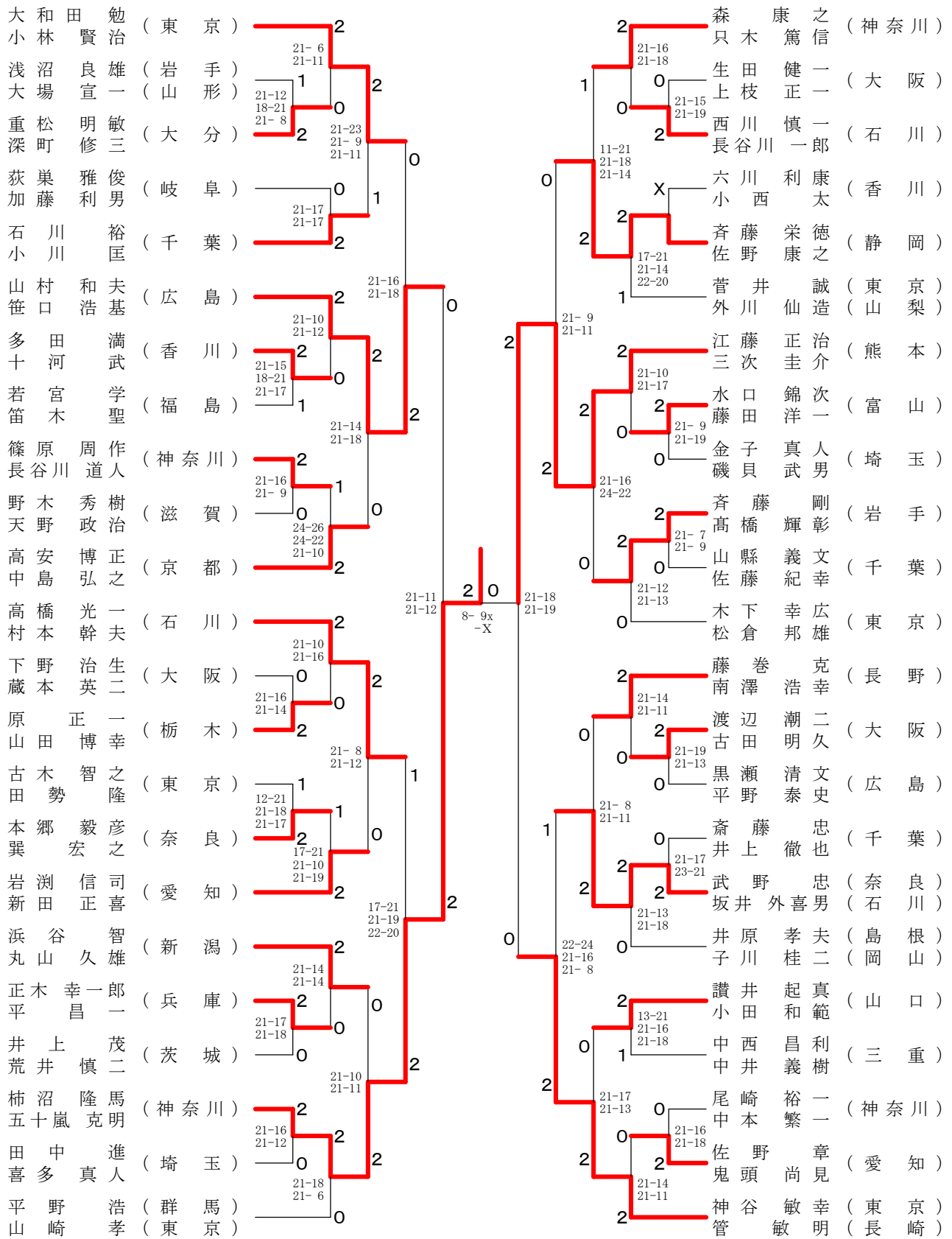
50歳以上男子ダブルス-2

松岡	原本	仲哲	幸哉	(愛知)	2	21-8	21-9	2	0	2	2	11-21	21-9	21-13	福中	田堀	功清	(岡山)			
中川	竹上	辰隆	美司	(大阪)	0	21-18	21-15	0	2	2	0	19-21	21-18	21-9	出野	口村	一廉	馬士	(三重)		
門田	伊東	親貢	(愛媛)	2	21-13	20-22	21-19	2	0	2	2	24-22	21-16	森寺	田井	清泰	勉光	(神奈川)			
西大	野内	一宏	博之	(茨城)	0	21-14	21-15	2	2	1	2	21-16	21-12	村安	井田	清明	幸智	(岐阜)			
荷新	川本	取秀保	人明	(沖繩)	2	20-22	21-13	21-14	2	2	2	10-21	21-15	21-17	村安	永越	多山	憲弘	(東京)		
木中	村松	喜久章	男一	(石川)	2	21-13	21-14	0	1	2	0	21-18	21-16	田島	浅川	郁照	也男	(群馬)			
駒佐	木野	根常浩	信史	(静岡)	0	19-21	26-24	21-13	2	0	2	21-19	21-14	中山	村崎	一幸	誠夫	(高知)			
一栖	瀬原	浩博	美幸	(神奈川)	0	21-17	21-17	2	2	1	2	22-20	13-21	21-18	川島	村	康俊	行也	(千葉)		
一向	宮山	利義	明和	(福井)	0	21-11	21-11	2	2	0	1	8-21	21-17	21-19	飯澤	限田	浩好	文和	(東京)		
上地	佐藤	貴志	(熊本)	2	19-21	21-12	21-17	1	2	0	2	21-14	21-11	古齐	泉	徹	(神奈川)				
阿林	部信	幸誉	(三重)	1	15-21	21-16	21-13	2	1	2	21-13	21-12	小土	田	秀紀	(新潟)					
野渡	村部	幸英	康治	(千葉)	2	21-16	21-14	2	2	0	2	21-13	21-12	南五	十嵐	勝男	二	(新潟)			
白木	耕太郎	盾	(東京)	2	28-30	21-16	21-18	2	0	2	21-15	21-14	相川	小野	邦美	臣仁	(埼玉)				
若松	松敏	一明	(富山)	1	16-21	21-15	29-27	2	2	0	2	21-13	21-14	相川	小野	山	浩	勉也	(京都)		
西渡	辺敏	訓昭	(埼玉)	2	21-15	21-12	22-20	21-13	2	1	2	21-18	19-21	22-20	見正	市岡	昌弘	毅	(大阪)		
牛柴	尾田	重真	信志	(兵庫)	0	21-15	21-12	2	2	0	2	21-13	21-14	坂田	十嵐	洋治	辰男	郎	(栃木)		
石田	佐藤	世次	一郎	(東京)	1	21-15	15-21	21-18	2	0	2	21-18	21-15	齊大	藤島	清浩	雅教	靖	(静岡)		
山崎	小越	弘之	(広島)	2	21-9	21-12	14-21	21-10	21-5	2	17-21	21-12	22-20	山落	平笠	本	井	靖	(神奈川)		
金江	澤崎	雅欣	之和	(宮城)	0	23-21	15-21	21-15	2	0	2	21-11	19-21	21-14	安宅	忠	勝	己	(愛知)		
藤澤	庄司	正純	(岩手)	2	21-15	21-11	18-21	21-18	21-19	1	21-19	21-12	池林	大長	谷	鳥	中	村	本	正浩	(福岡)
小谷	小宮	清直	史人	(神奈川)	0	21-10	21-13	2	2	0	2	21-16	21-12	山落	平笠	本	井	靖	(神奈川)		
須野	宇野	祥慎	充一	(大阪)	0	21-10	21-13	2	2	0	2	21-16	21-12	山落	平笠	本	井	靖	(神奈川)		
長松	田尾	浩秀	之一	(北海道)	2	21-10	21-13	2	2	0	2	21-16	21-12	山落	平笠	本	井	靖	(神奈川)		
吉土	田井	好浩	克司	(愛知)	0	21-14	21-9	2	2	0	2	21-16	21-12	山落	平笠	本	井	靖	(神奈川)		
小中	須賀	史行	(岡山)	2	21-17	21-14	14-21	21-10	21-5	2	17-21	21-12	22-20	山落	平笠	本	井	靖	(神奈川)		
藤本	西尾	恵修	(香川)	2	21-17	21-14	14-21	21-10	21-5	2	17-21	21-12	22-20	山落	平笠	本	井	靖	(神奈川)		

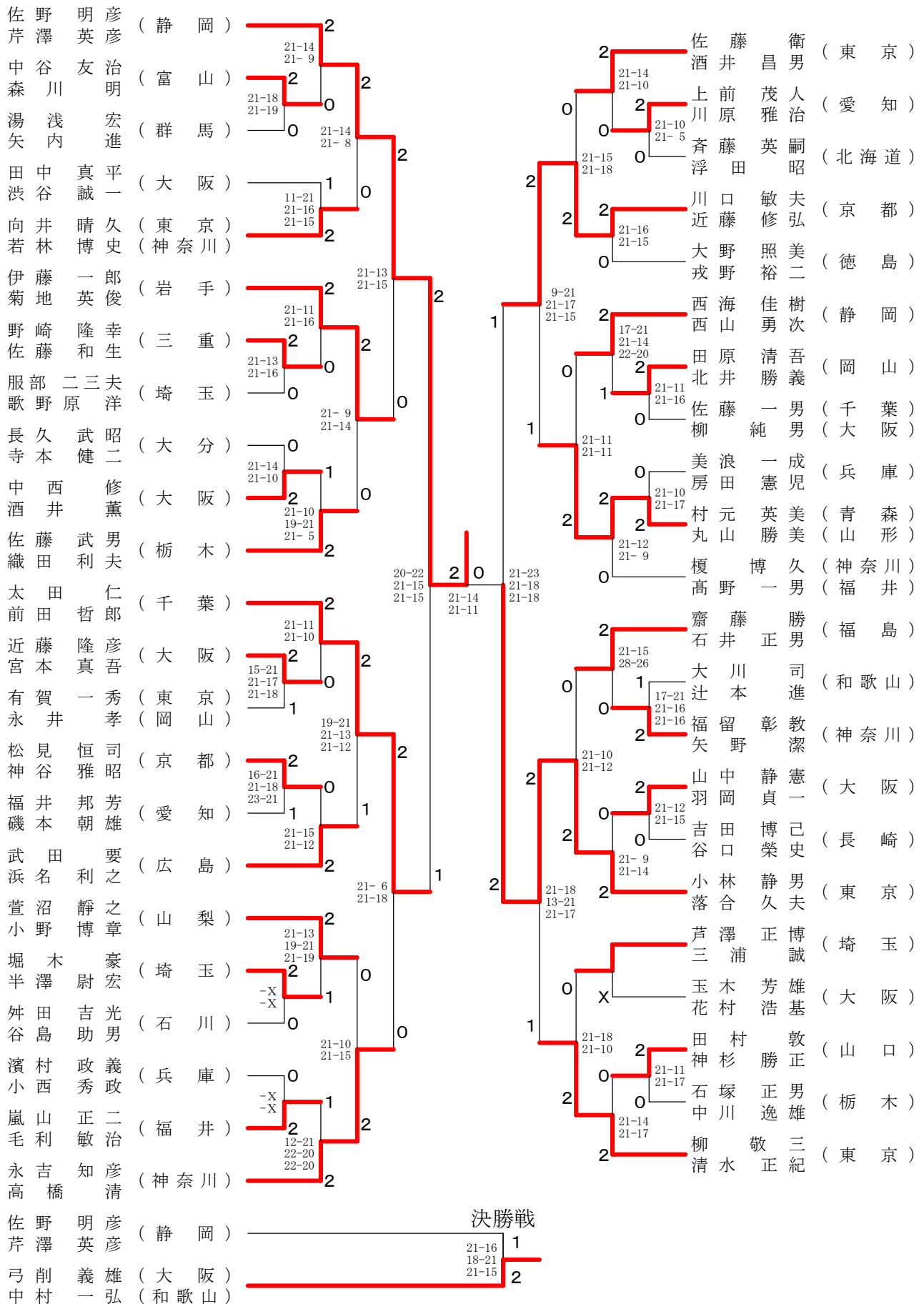
55歳以上男子ダブルス-1



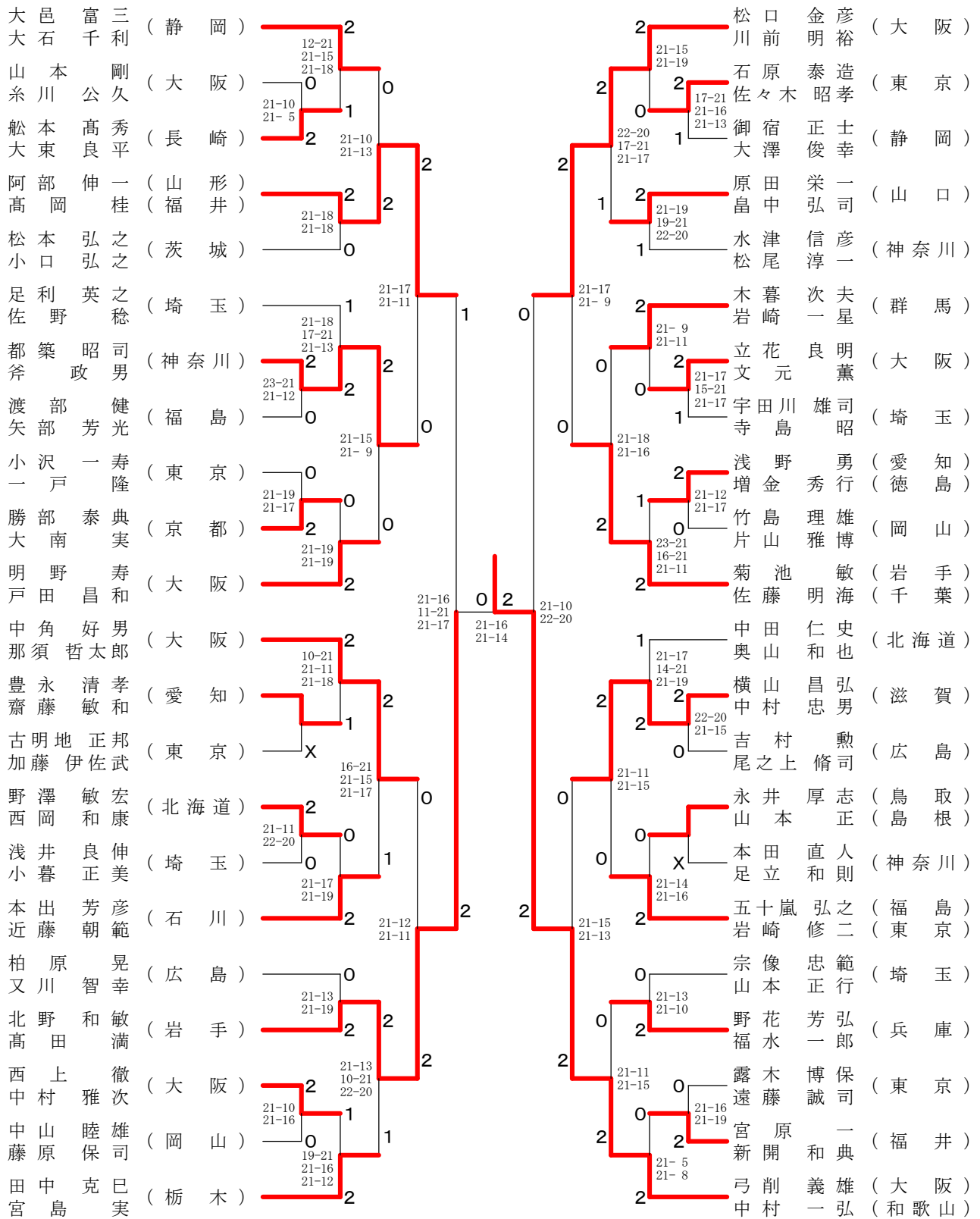
55歳以上男子ダブルス-2



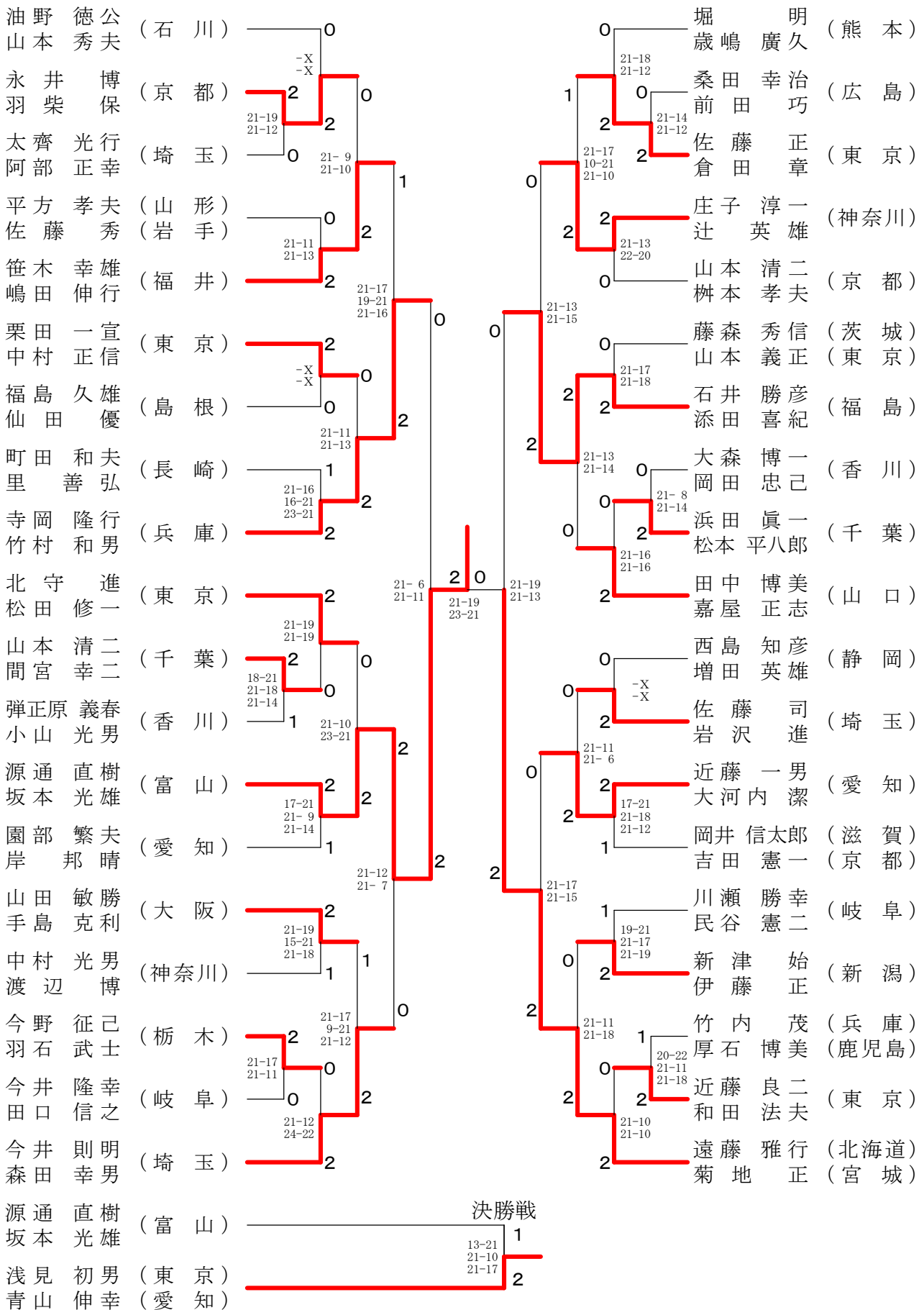
60歳以上男子ダブルス-1



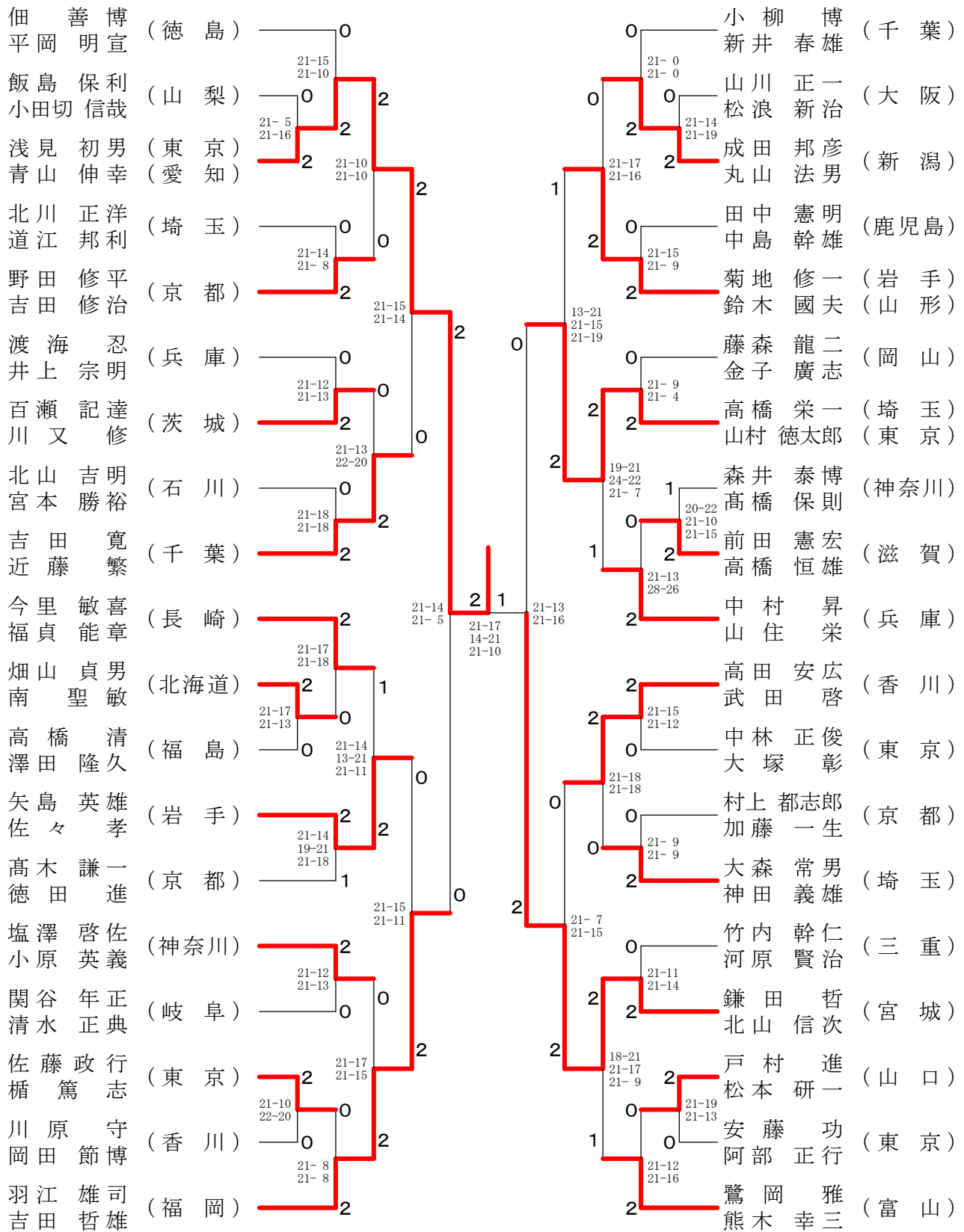
60歳以上男子ダブルス-2



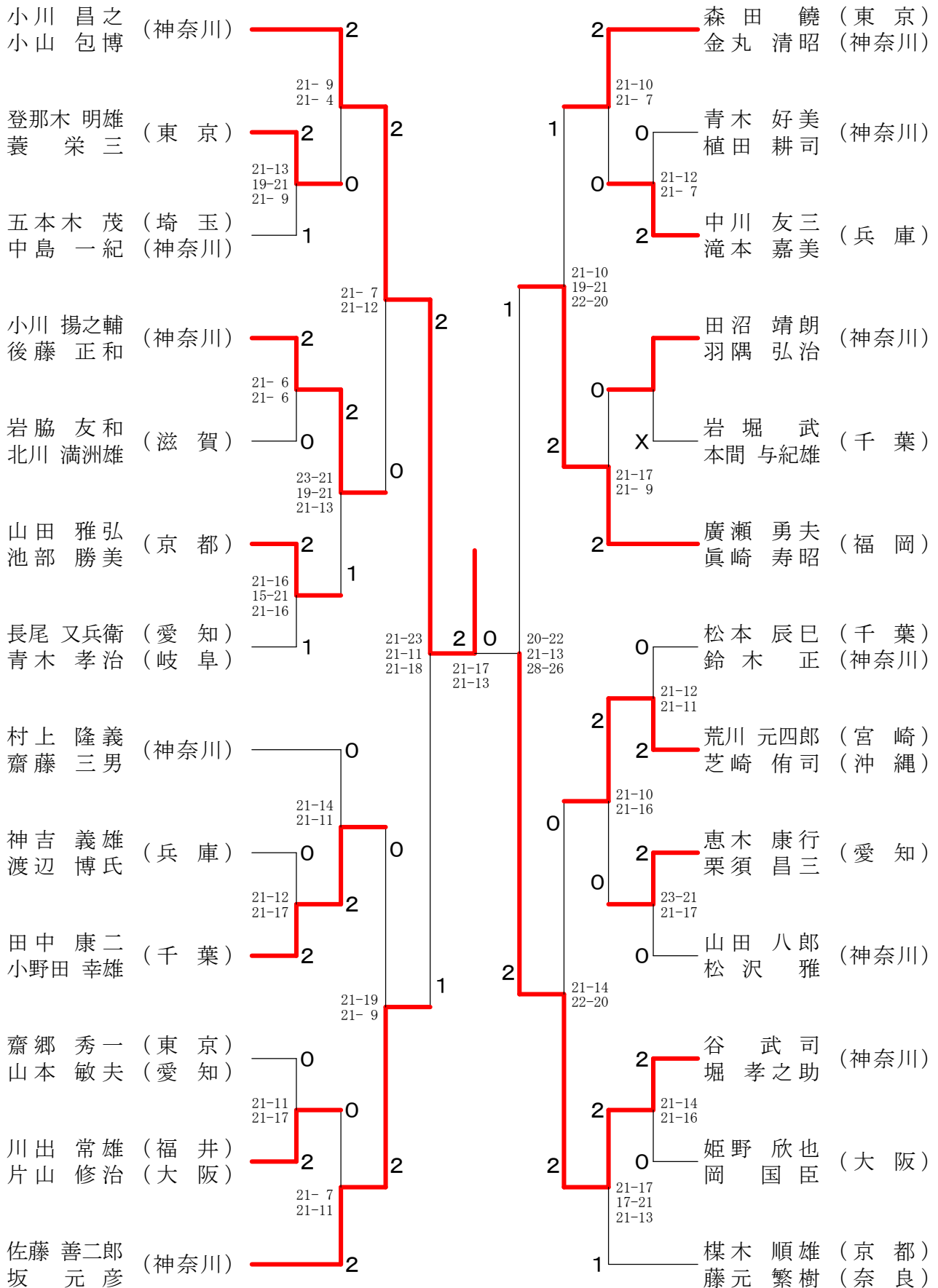
65歳以上男子ダブルス-1



65歳以上男子ダブルス-2



75歳以上男子ダブルス



30歳以上女子ダブルス

益子友美 (茨城)	2	21-9	21-11	2	佐伯綾子 (愛媛)	2	21-12	21-12
吉川幸美 (福岡)	0	21-17	21-11	2	山浦沙織 (東京)	1	13-21	21-12
上野早紀 (愛知)	0	21-17	21-11	2	吉本あゆみ (大阪)	0	26-24	21-13
篠岡亜沙美 (神奈川)	2	21-13	21-9	2	小島さとみ (岡山)	1	21-5	14-21
澤内あゆみ (千葉)	2	21-15	21-16	2	荒藤真喜子 (東京)	2	21-18	22-20
吉井美保 (石川)	0	21-14	21-16	0	岡奈津美 (奈良)	0	21-13	21-14
撰田愛子 (石川)	0	21-12	21-15	0	直木美佐子 (栃木)	2	21-10	21-17
高松美保 (山口)	2	21-13	21-17	2	伊藤朋美 (三重)	0	15-21	21-18
沖重麻美 (山口)	2	21-12	21-15	2	福井美帆 (愛知)	2	21-17	21-17
溝部静香 (東京)	2	21-12	21-6	2	中村めぐみ (愛知)	2	21-19	21-11
磯目沙矢 (東京)	2	17-21	21-10	2	川嶋千里 (愛知)	0	20-22	21-18
中井川美奈 (東京)	2	21-6	21-15	2	加藤幸奈 (千葉)	1	29-30	21-13
上山さやか (鹿児島)	0	21-14	21-19	0	小倉未希 (大阪)	2	21-9	21-9
町田美帆 (愛知)	0	21-12	21-6	0	加藤理沙 (大阪)	1	21-16	21-12
石井真喜 (熊本)	2	21-16	21-19	2	吉田仁美 (東京)	2	21-11	21-12
村里弘子 (熊本)	2	12-21	21-11	2	浅藤亜陽子 (石川)	1	22-20	15-21
才津優希 (大分)	2	21-11	21-17	2	佐藤佑子 (京都)	2	21-11	21-11
楠元恵里 (神奈川)	2	21-11	21-17	2	中山奈都季 (神奈川)	2	21-16	21-12
曾根美香 (埼玉)	2	21-11	21-17	2	吹谷遥 (大阪)	2	21-11	21-13
杉田沙織 (福島)	X	21-17	21-14	2	小澤ともみ (鹿児島)	0	17-21	23-21
芳澤英子 (東京)	2	21-16	21-19	2	北條千尋 (兵庫)	1	21-19	21-7
竹内紫 (東京)	2	21-16	21-19	2	箸尾夏紀 (大阪)	0	21-10	21-7
徳竹みお (大阪)	1	21-11	21-15	2	秋本由美子 (埼玉)	2	21-11	21-13
谷山梓 (東京)	1	21-11	21-15	2	石川真由美 (兵庫)	0	21-11	21-13
青木梓 (東京)	2	13-21	21-14	2	奥山加奈子 (東京)	0	17-21	23-21
丸原英智子 (東京)	2	21-18	21-18	2	水口真由美 (大阪)	1	21-10	21-7
菅原聖子 (大阪)	2	21-18	21-18	2	増田由美子 (鹿児島)	0	21-14	21-12
久保美奈子 (福井)	0	21-12	21-13	0	樋口亜彩 (大阪)	0	21-9	21-6
市村昌子 (北海道)	0	21-15	21-15	2	松田景明 (東京)	2	21-8	21-8
東家真衣 (京都)	0	21-16	21-14	2	鈴木ゆかり (石川)	2	21-8	21-8
内海絵里子 (京都)	2	21-14	21-13	2	金子杏美 (愛知)	0	21-14	21-18
岩崎沙希 (東京)	2	21-16	22-20	0	井上美子 (広島)	2	21-17	21-12
石田展紀 (宮城)	0	21-15	21-13	2	登濱由佳 (神奈川)	0	17-21	21-15
柴田真紀 (群馬)	0	21-15	21-13	2	岡井友里 (東京)	1	21-10	21-7
大渕真紀 (京都)	0	21-8	21-8	0	小野愛子 (熊本)	2	21-16	6-21
板垣里子 (宮城)	2	21-9	23-21	2	若山夕美 (茨城)	1	21-19	21-18
加藤明子 (群馬)	0	21-19	21-17	2	井上郁美 (茨城)	2	15-21	21-12
藤瀬めぐみ (東京)	0	21-13	21-18	2	小島真奈美 (群馬)	0	21-12	21-19
前田弥生 (愛知)	2	21-13	21-8	2	中矢紀子 (福岡)	1	21-16	21-19
酒井咲利 (石川)	0	19-21	21-15	2	水籙紗子 (愛知)	2	21-19	21-10
原田直都 (埼玉)	0	21-13	21-18	2	田島朝香 (東京)	2	21-19	21-10
宮村美沙 (愛媛)	2	21-13	21-18	2	加藤朝香 (東京)	2	21-19	21-10
松村愛紗 (愛媛)	2	21-13	21-18	2				
大野珠里 (神奈川)	2	21-13	21-18	2				
天中翔子 (大阪)	0	21-13	21-18	2				
二木雅里 (大阪)	0	21-13	21-18	2				
栗本麻里 (東京)	2	21-13	21-18	2				
田島朝香 (東京)	2	21-13	21-18	2				

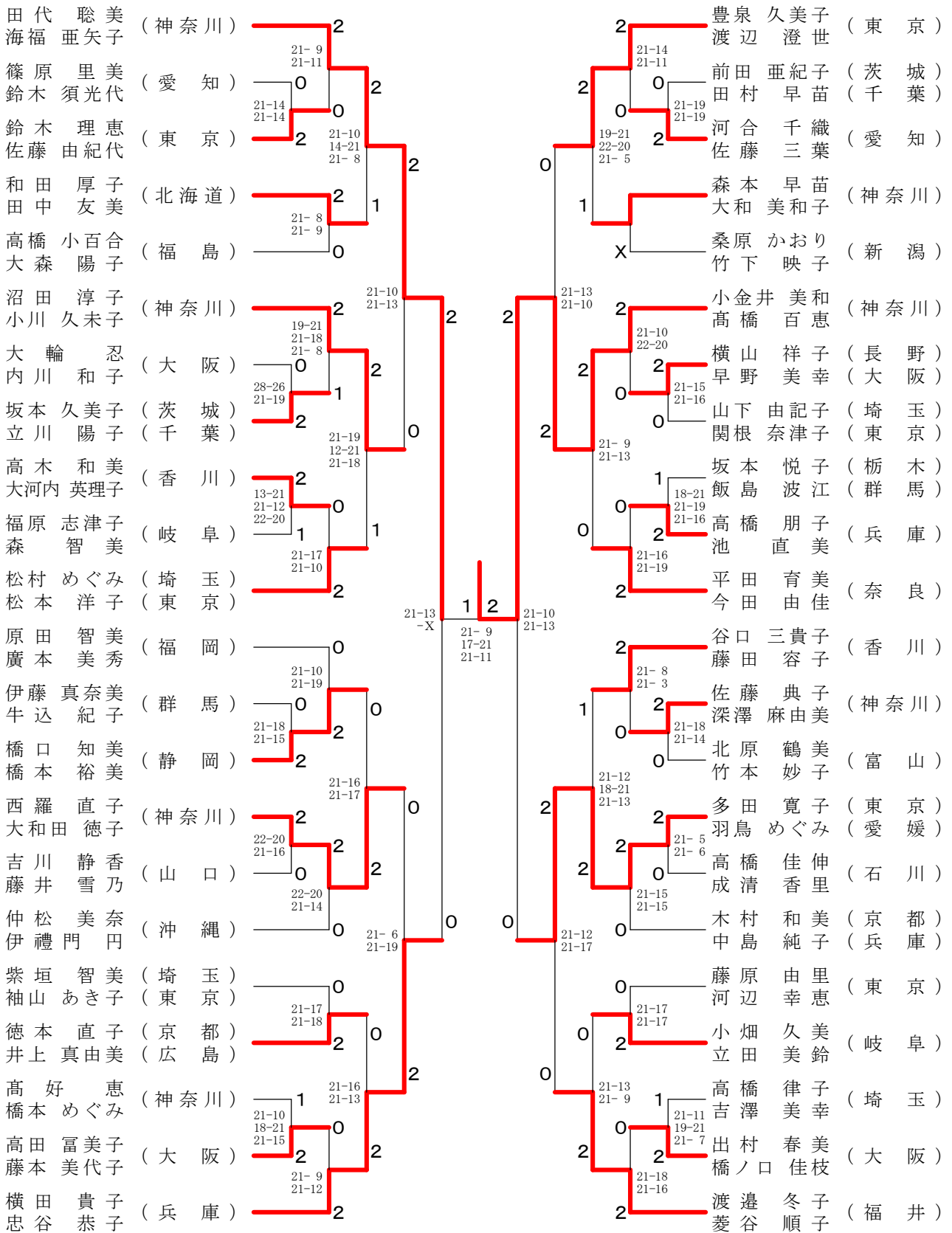
35歳以上女子ダブルス

大石瞳 (福岡)	2	21-10 21-14	2	21-9 21-18	福井奈美 (熊本)
松本里衣 (福岡)	0	19-21 21-17 21-9	2	21-13 21-5	島田麻子 (大分)
田中美月 (愛知)	1	21-10 21-14	0	21-8 21-12	守尾麻沙子 (東京)
川崎史恵 (愛知)	0	21-15 21-13	2	21-10 21-11	神文美 (東京)
星里美 (福島)	2	21-19 15-21 21-11	0	16-21 21-15 21-19	松本恵美子 (香川)
佐久間純子 (福島)	2	21-16 19-21 21-8	1	21-15 21-18	島本美沙 (香川)
伊藤美穂 (神奈川)	2	21-16 19-21 21-8	2	21-15 21-18	中村涼子 (神奈川)
宮澤菜津美 (神奈川)	2	21-16 19-21 21-8	2	21-15 21-18	伊藤いづみ (神奈川)
近藤早津紀 (香川)	0	21-16 19-21 21-8	2	21-15 21-18	福田江津子 (鳥取)
長谷川紀愛 (香川)	0	21-16 19-21 21-8	2	21-15 21-18	福松元恵里子 (鹿児島)
富永美名子 (東京)	1	21-16 19-21 21-8	2	21-15 21-18	西垣さやか (大阪)
板垣雅子 (東京)	2	21-16 19-21 21-8	2	21-15 21-18	前田亜貴 (奈良)
滝澤浩代 (千葉)	2	21-16 19-21 21-8	2	21-15 21-18	伊藤祐佳 (静岡)
櫻井美智子 (千葉)	2	21-16 19-21 21-8	2	21-15 21-18	中山祐美 (静岡)
鈴木由希子 (石川)	2	21-16 19-21 21-8	2	21-15 21-18	濱上由紀 (大阪)
奥村亜紀代 (石川)	2	21-16 19-21 21-8	2	21-15 21-18	西野望 (大阪)
石田依恵 (東京)	0	21-16 19-21 21-8	2	21-15 21-18	齋藤久美子 (東京)
金田奈恵 (兵庫)	0	21-16 19-21 21-8	2	21-15 21-18	大森美菜子 (東京)
田中美樹 (三重)	0	21-16 19-21 21-8	2	21-15 21-18	岸本瞳 (兵庫)
稲田朝美 (山口)	0	21-16 19-21 21-8	2	21-15 21-18	水船奈緒 (兵庫)
稲垣江里子 (群馬)	2	21-16 19-21 21-8	2	21-15 21-18	田中恭子 (福井)
石原梢 (群馬)	2	21-16 19-21 21-8	2	21-15 21-18	佐野章代 (福井)
小山知子 (大阪)	0	21-16 19-21 21-8	2	21-15 21-18	中川里美 (滋賀)
堀川加里 (大阪)	0	21-16 19-21 21-8	2	21-15 21-18	島田祥子 (滋賀)
田制杏子 (東京)	2	21-16 19-21 21-8	2	21-15 21-18	柴代哲子 (石川)
加藤加奈子 (東京)	2	21-16 19-21 21-8	2	21-15 21-18	岡本奈々子 (石川)
渡辺未奈子 (奈良)	2	21-16 19-21 21-8	2	21-15 21-18	新谷香織 (埼玉)
小西のこ (奈良)	2	21-16 19-21 21-8	2	21-15 21-18	新竹内郁 (東京)
棚田美子 (神奈川)	1	21-16 19-21 21-8	2	21-15 21-18	岡本麻貴子 (東京)
島村友紀子 (神奈川)	1	21-16 19-21 21-8	2	21-15 21-18	西城真理子 (東京)
鎌倉奈緒美 (香川)	0	21-16 19-21 21-8	2	21-15 21-18	草薨美幸 (大阪)
岩田千秋 (香川)	2	21-16 19-21 21-8	2	21-15 21-18	野田美歩 (兵庫)
山崎志保 (東京)	2	21-16 19-21 21-8	2	21-15 21-18	山台まみ (愛知)
今井早里 (東京)	2	21-16 19-21 21-8	2	21-15 21-18	鈴木千里 (愛知)
小林久美代 (東京)	2	21-16 19-21 21-8	2	21-15 21-18	森下恵子 (岡山)
久古和 (東京)	0	21-16 19-21 21-8	2	21-15 21-18	中桐陽子 (岡山)
江崎春香 (大阪)	0	21-16 19-21 21-8	2	21-15 21-18	飯島蘭 (東京)
中尾春穂 (大阪)	2	21-16 19-21 21-8	2	21-15 21-18	寺井ふみえ (東京)
松井かおり (静岡)	0	21-16 19-21 21-8	2	21-15 21-18	五十嵐秀美子 (神奈川)
増田歌奈 (静岡)	0	21-16 19-21 21-8	2	21-15 21-18	中村恵子 (神奈川)
鈴木淳子 (富山)	2	21-16 19-21 21-8	2	21-15 21-18	手塚満里 (北海道)
宮嶋花恵 (富山)	2	21-16 19-21 21-8	2	21-15 21-18	手塚史香 (北海道)
塩川千恵妃 (大阪)	X	21-16 19-21 21-8	2	21-15 21-18	杉本仁美 (千葉)
岡田千由 (大阪)	X	21-16 19-21 21-8	2	21-15 21-18	宮本澤 (千葉)
鈴木宏枝 (神奈川)	X	21-16 19-21 21-8	2	21-15 21-18	南口由香子 (大阪)
真田範子 (愛知)	X	21-16 19-21 21-8	2	21-15 21-18	南口由香子 (大阪)
工藤貴子 (宮城)	2	21-16 19-21 21-8	2	21-15 21-18	高橋奈穂 (神奈川)
新屋有子 (宮城)	2	21-16 19-21 21-8	2	21-15 21-18	池亀志帆 (神奈川)
民野ゆきえ (東京)	0	21-16 19-21 21-8	2	21-15 21-18	土室いづみ (石川)
丹野一美 (東京)	0	21-16 19-21 21-8	2	21-15 21-18	土室佳織 (石川)
藤原良子 (福井)	X	21-16 19-21 21-8	2	21-15 21-18	細江由理 (三重)
青木福美 (福井)	X	21-16 19-21 21-8	2	21-15 21-18	飯田佳栄 (三重)
神農友美 (兵庫)	0	21-16 19-21 21-8	2	21-15 21-18	北島文子 (福岡)
西原香織 (兵庫)	2	21-16 19-21 21-8	2	21-15 21-18	白石久美子 (福岡)
坂田珠美 (石川)	2	21-16 19-21 21-8	2	21-15 21-18	比留川夕子 (東京)
吉川美希 (石川)	2	21-16 19-21 21-8	2	21-15 21-18	石橋律子 (東京)

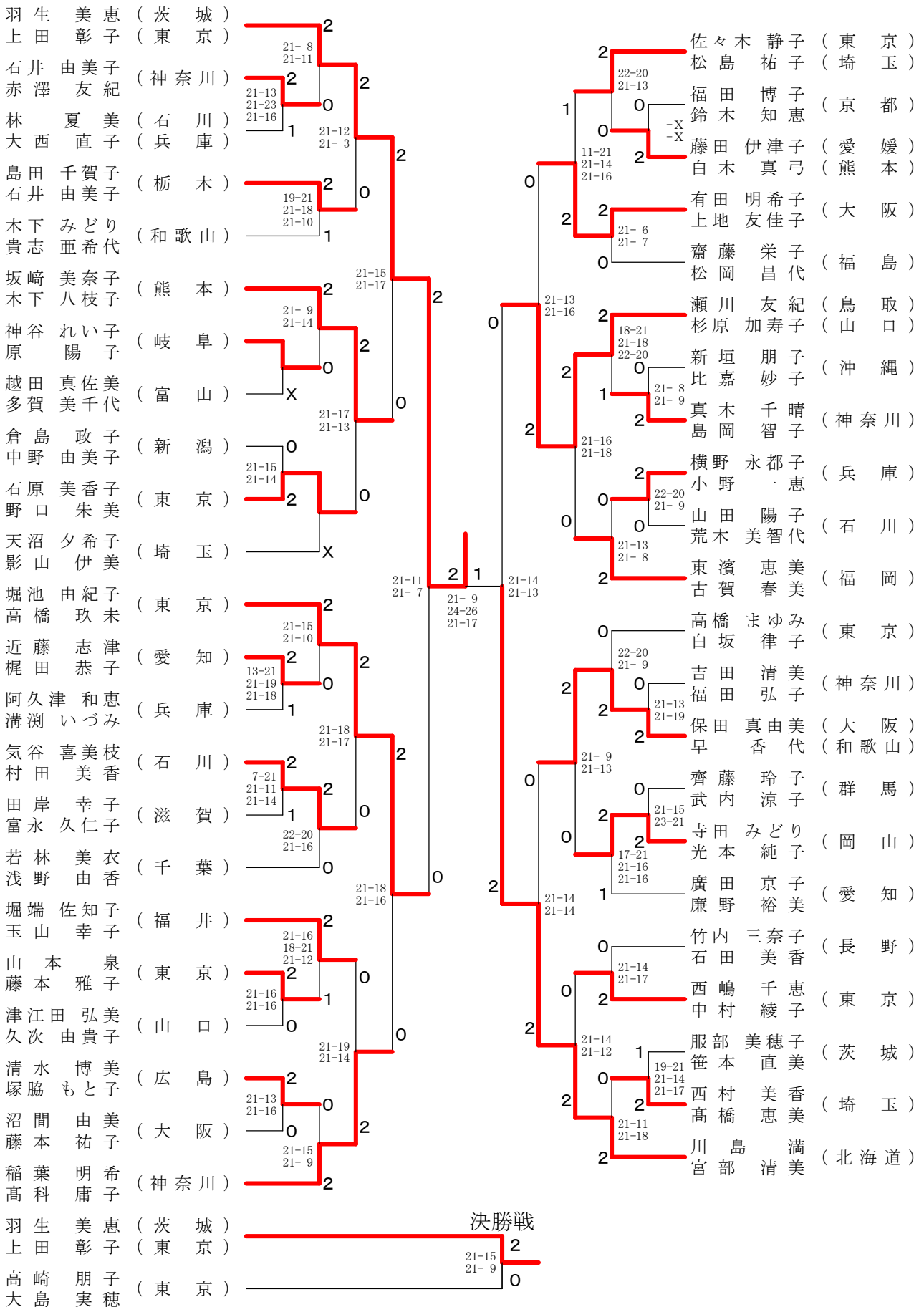
40歳以上女子ダブルス-1

物井 あゆみ (神奈川)	2	21-13 21-8	2	2	2	21-15 21-11	渡辺 悦子 (神奈川)
中津 位江 (神奈川)	2	21-7 21-8	0	2	2	2	佐々木 尚子 (神奈川)
青島 民幸 (静岡)	2	21-16 19-21 21-15	0	2	2	0	長澤 理江子 (東京)
松浦 妃佐乃 (静岡)	2	21-23 21-12 21-12	1	2	2	2	北森 寛子 (東京)
今井 直美 (香川)	0	21-14 21-12	2	1	2	0	大原 華澄 (兵庫)
横山 奈津子 (香川)	0	21-18 21-13	2	2	2	0	三河 奈美 (兵庫)
高木 圭子 (岐阜)	2	21-16 19-21 21-13	0	2	2	1	竹内 智穂 (福井)
葛西 深雪 (岐阜)	2	21-19 12-21 22-20	0	2	2	2	内 由美 (福井)
新村 共子 (千葉)	1	21-13 21-8	0	1	2	0	関 里枝 (埼玉)
伊藤 美由起 (千葉)	1	21-15 21-15	2	2	2	2	小原 浩美 (埼玉)
坂東 真由美 (山形)	2	21-10 21-13	1	2	2	2	常井 理佐 (大阪)
林 小巻 (熊本)	2	21-16 19-21 21-13	0	2	2	0	岡田 順子 (大阪)
佐藤 明子 (北海道)	2	21-19 12-21 22-20	0	2	2	2	星 千春 (北海道)
浅井 直子 (北海道)	0	21-13 21-8	0	1	2	0	斉藤 明子 (北海道)
安田 美香 (神奈川)	1	21-15 21-15	2	2	2	2	関根 尚子 (千葉)
阿部 なる美 (神奈川)	1	21-10 21-13	1	2	2	2	野口 惠美 (東京)
宫城 由美子 (和歌山)	2	21-11 21-17	2	2	2	2	山田 典子 (神奈川)
田上 香留 (和歌山)	0	21-12 21-12	0	1	2	0	船山 純子 (神奈川)
大西 敬子 (埼玉)	0	21-15 21-11	2	2	2	2	西川 京子 (石川)
阿部 裕紀子 (埼玉)	0	21-19 15-21 21-16	2	2	2	2	田中 香織 (新潟)
南村 真紀 (東京)	2	21-12 14-21 21-15	2	2	2	2	井手 久恵 (岡山)
高倉 あゆみ (愛知)	2	21-19 17-21 21-15	1	2	2	2	高橋 綾子 (岡山)
藤田 倫子 (新潟)	1	21-15 21-14	0	2	2	2	塚野 美和子 (福島)
海津 景子 (新潟)	1	21-19 17-21 21-15	1	2	2	2	鈴鹿 ひとみ (福島)
赤津 美奈子 (茨城)	1	15-21 23-21 21-18	2	2	2	2	吉崎 美香 (大阪)
柳瀬 美幾 (茨城)	2	21-15 21-14	0	2	2	2	笹谷 志保 (大阪)
大西 陽子 (兵庫)	2	21-14 21-15	0	2	2	2	田内 由起子 (神奈川)
磯元 琴美 (兵庫)	2	7-21 21-16 21-18	0	2	2	2	佐藤 美和子 (神奈川)
山本 久美恵 (神奈川)	2	15-21 21-16 21-17	0	2	2	2	山下 美幸 (愛知)
本郷 涼子 (神奈川)	2	21-14 18-21 21-16	0	2	2	2	田中 江理子 (愛知)
渡邊 真佐子 (石川)	1	21-15 21-15	0	2	2	2	岩井 直子 (東京)
正元 貴代美 (石川)	1	21-8 21-11	2	2	2	2	永春 玲子 (東京)
池田 泰子 (東京)	1	21-13 21-13	0	2	2	2	乾 美幸 (奈良)
高麗 直子 (東京)	1	21-13 21-13	0	2	2	2	雨郡 美恵子 (奈良)
鈴木 泉子 (神奈川)	0	21-14 21-15	0	2	2	2	松隈 敦子 (佐賀)
鵜田 江利香 (神奈川)	0	21-5 21-4	0	2	2	2	阿久津 直美 (埼玉)
八島 友子 (大阪)	2	21-10 21-10	0	2	2	2	重成 純子 (香川)
横内 真弓 (大阪)	2	21-11 21-15	0	2	2	2	玉島 豊美 (香川)
近藤 小有里 (愛知)	0	21-8 21-11	2	2	2	2	溝 裕美 (京都)
相武 美香子 (愛知)	0	21-13 21-11	2	2	2	2	畑末 絵理香 (兵庫)
梅澤 峰子 (東京)	2	21-13 21-11	0	2	2	2	鈴木 美紀子 (三重)
富田 ゆかり (東京)	2	21-13 21-11	0	2	2	2	森田 直子 (三重)
朝倉 美香 (群馬)	0	21-18 21-14	0	2	2	2	石岡 佳世子 (群馬)
寺内 美幸 (群馬)	0	21-18 21-14	0	2	2	2	中嶋 愛美 (群馬)
石岡 佳世子 (群馬)	0	決勝戦	0	2	2	2	
中嶋 愛美 (群馬)	0	21-18 21-14	0	2	2	2	
小金井 美和 (神奈川)	2		2	2	2	2	
高橋 百恵 (神奈川)	2		2	2	2	2	

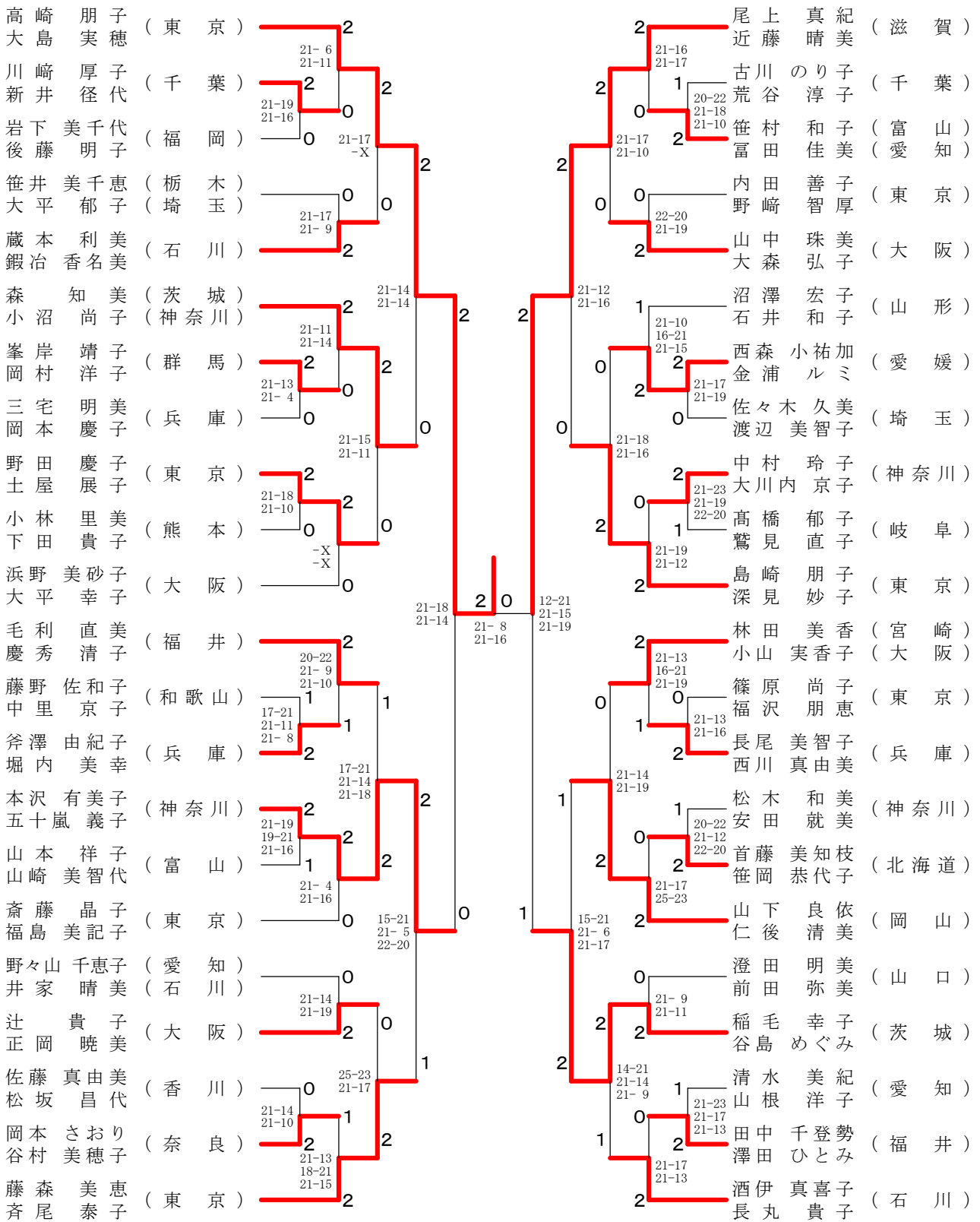
40歳以上女子ダブルス-2



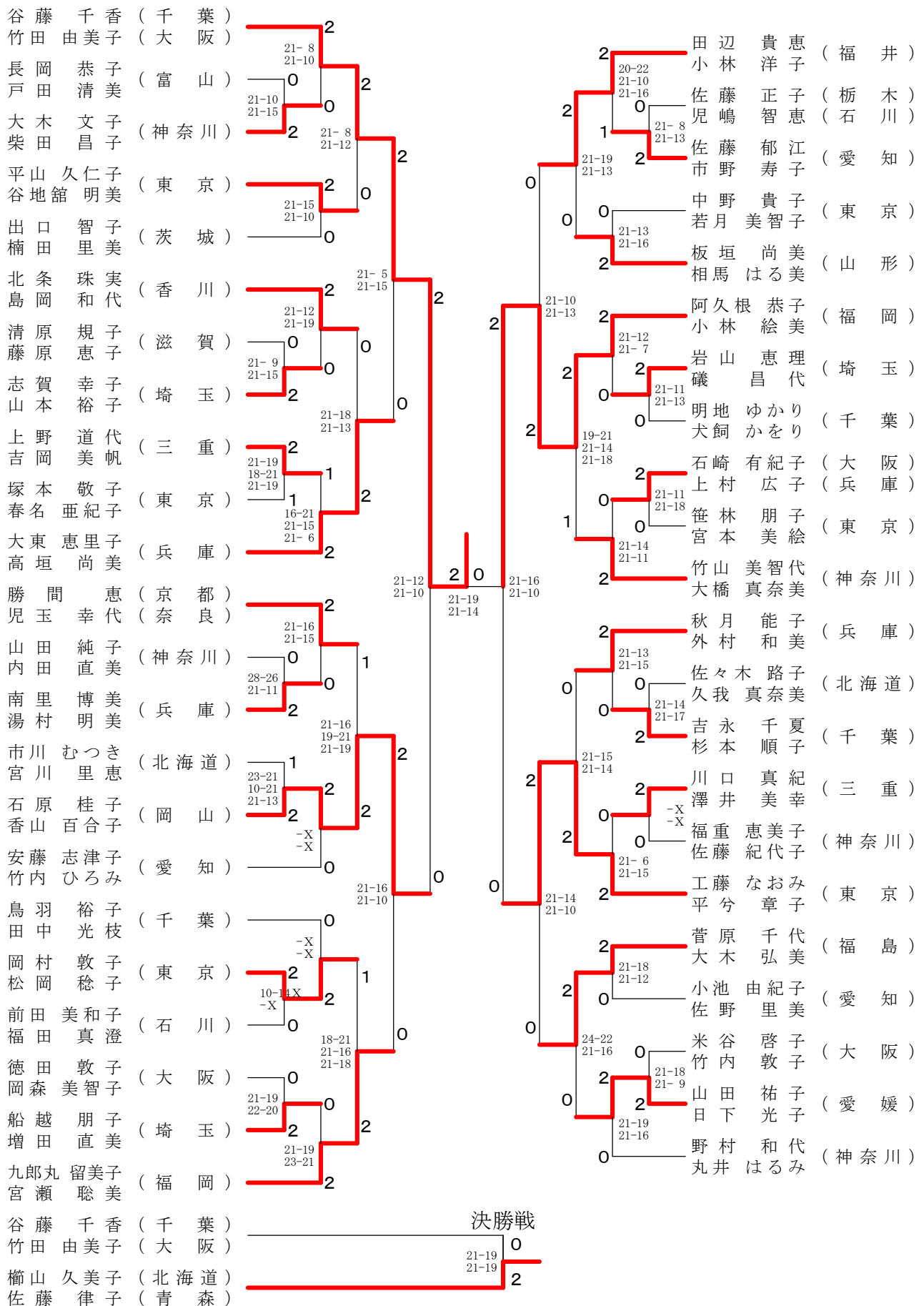
45歳以上女子ダブルス-1



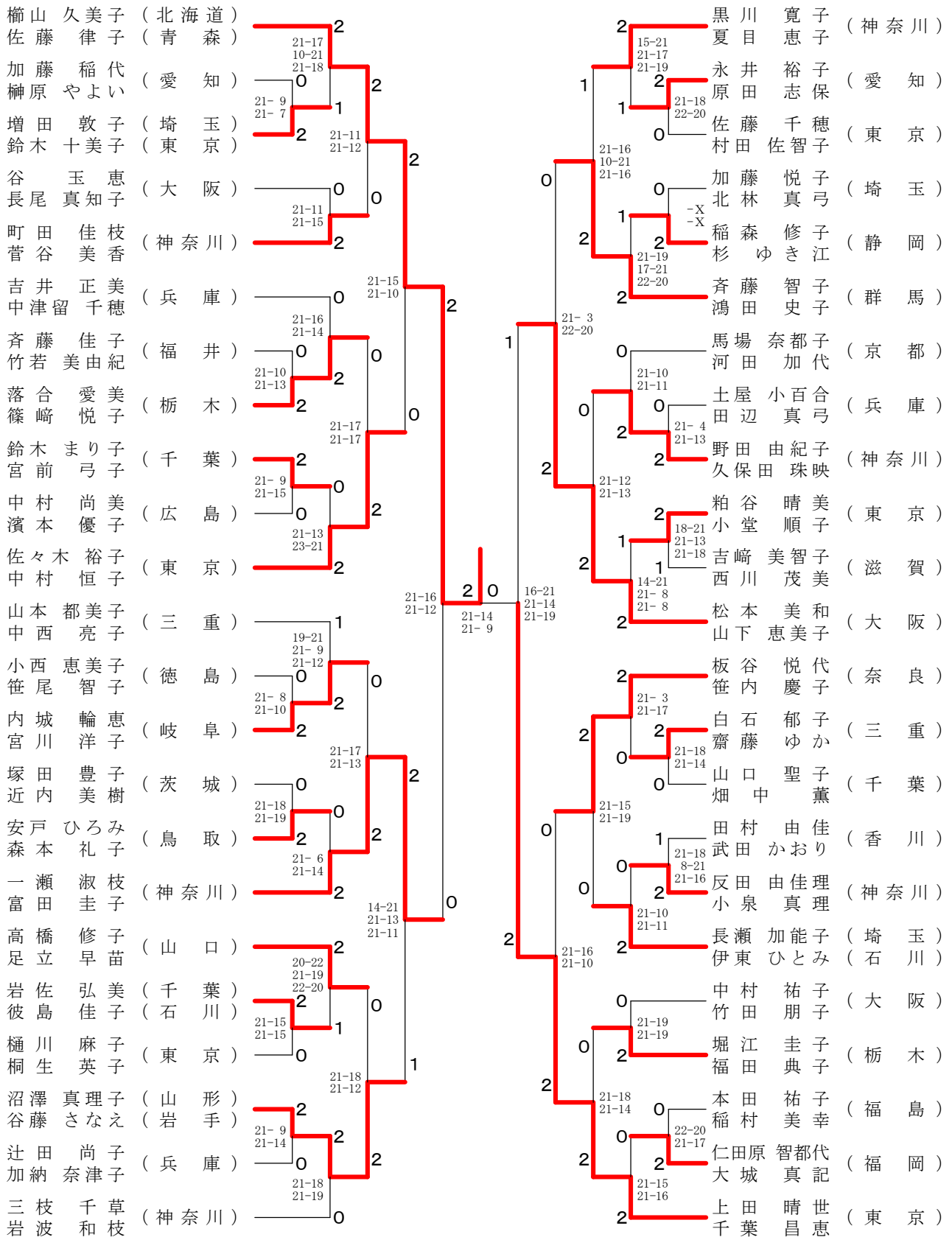
45歳以上女子ダブルス-2



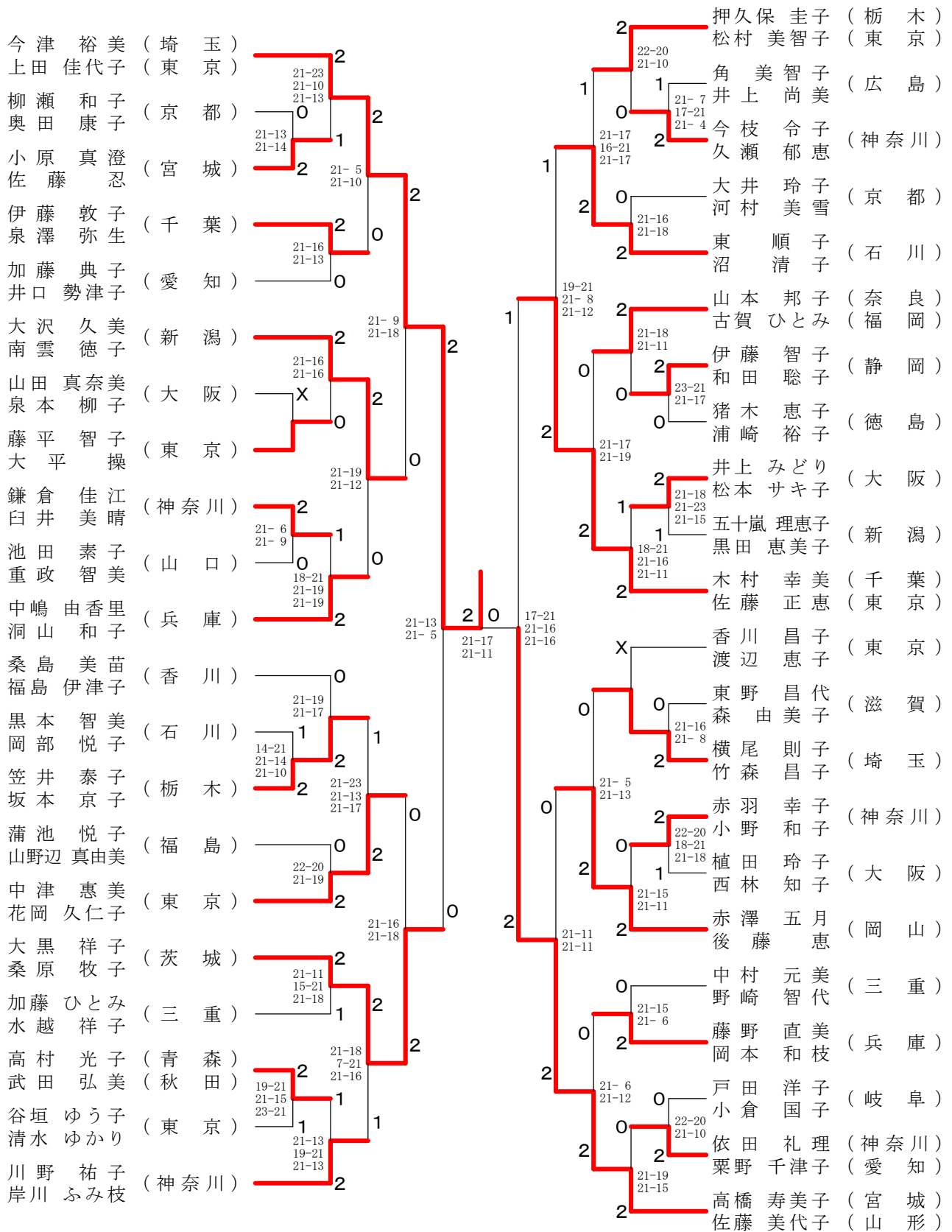
50歳以上女子ダブルス-1



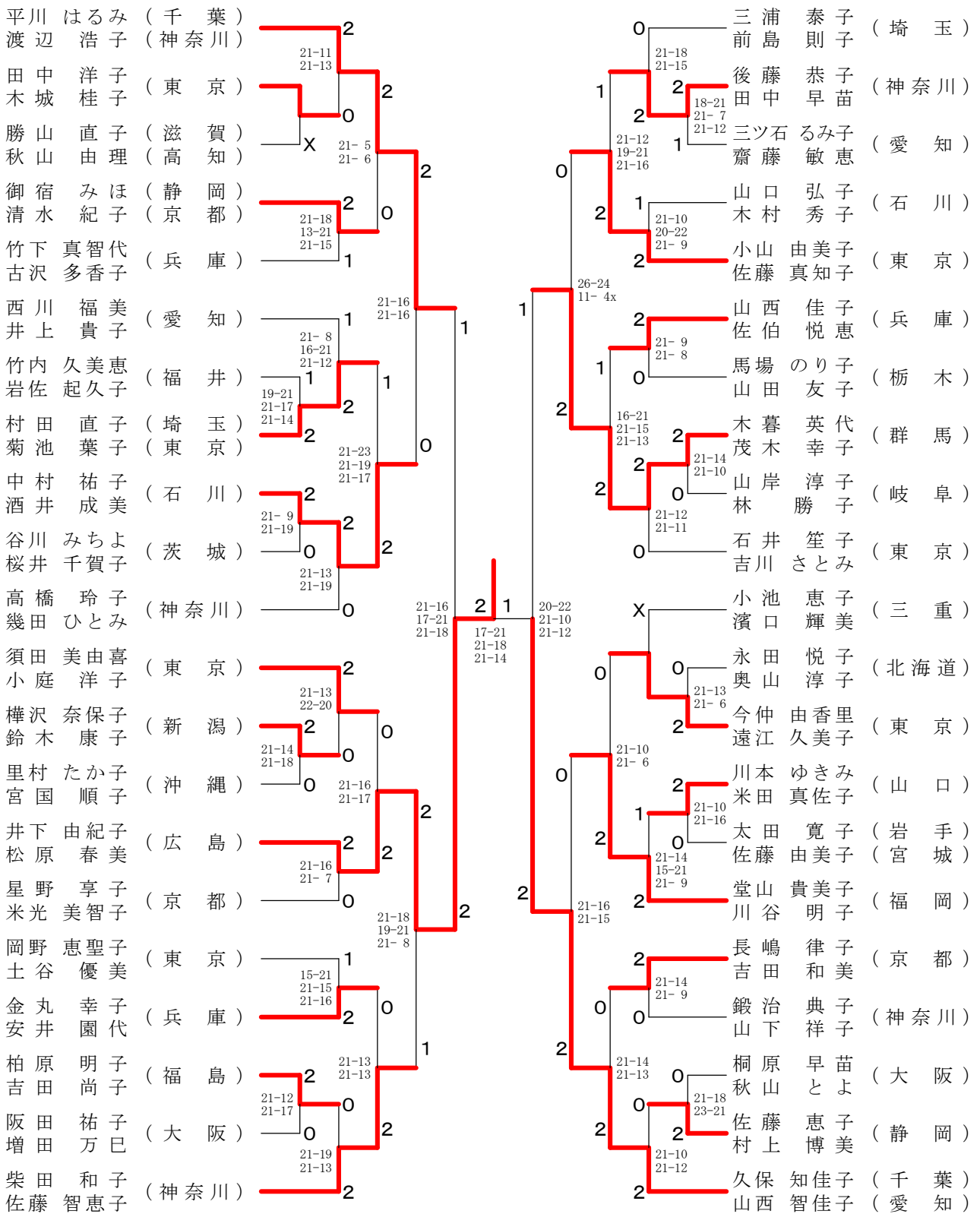
50歳以上女子ダブルス-2



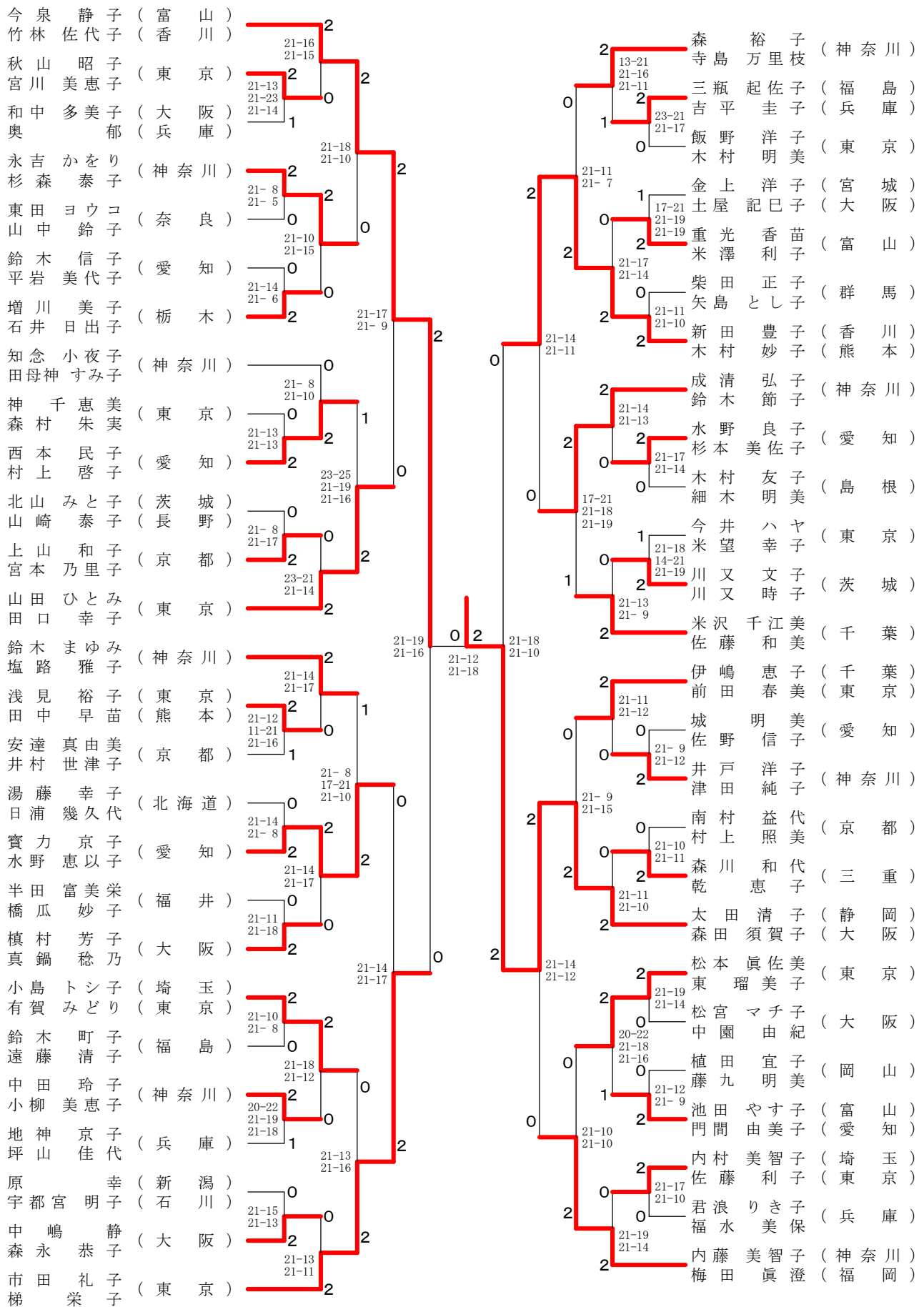
55歳以上女子ダブルス-1



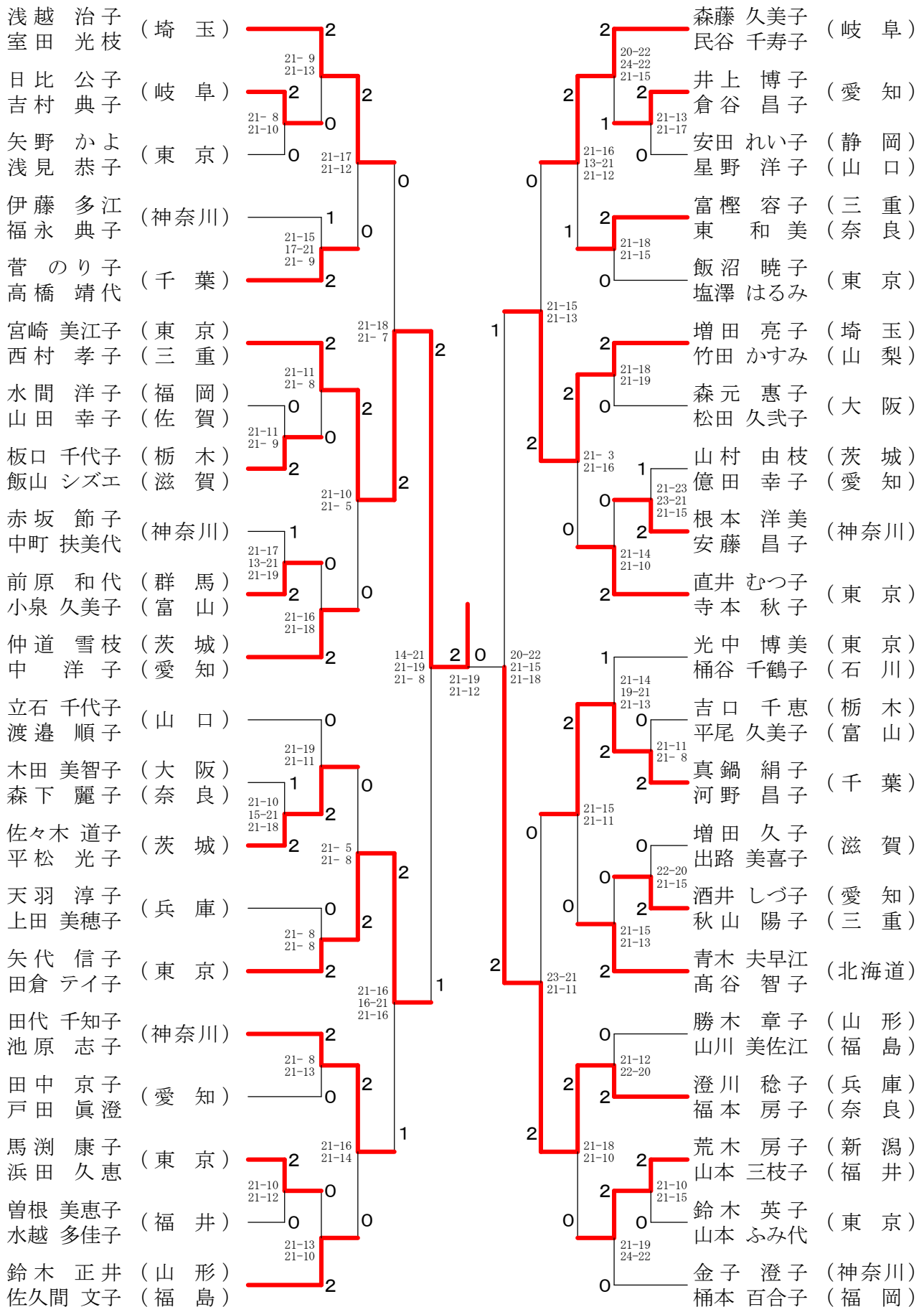
55歳以上女子ダブルス-2



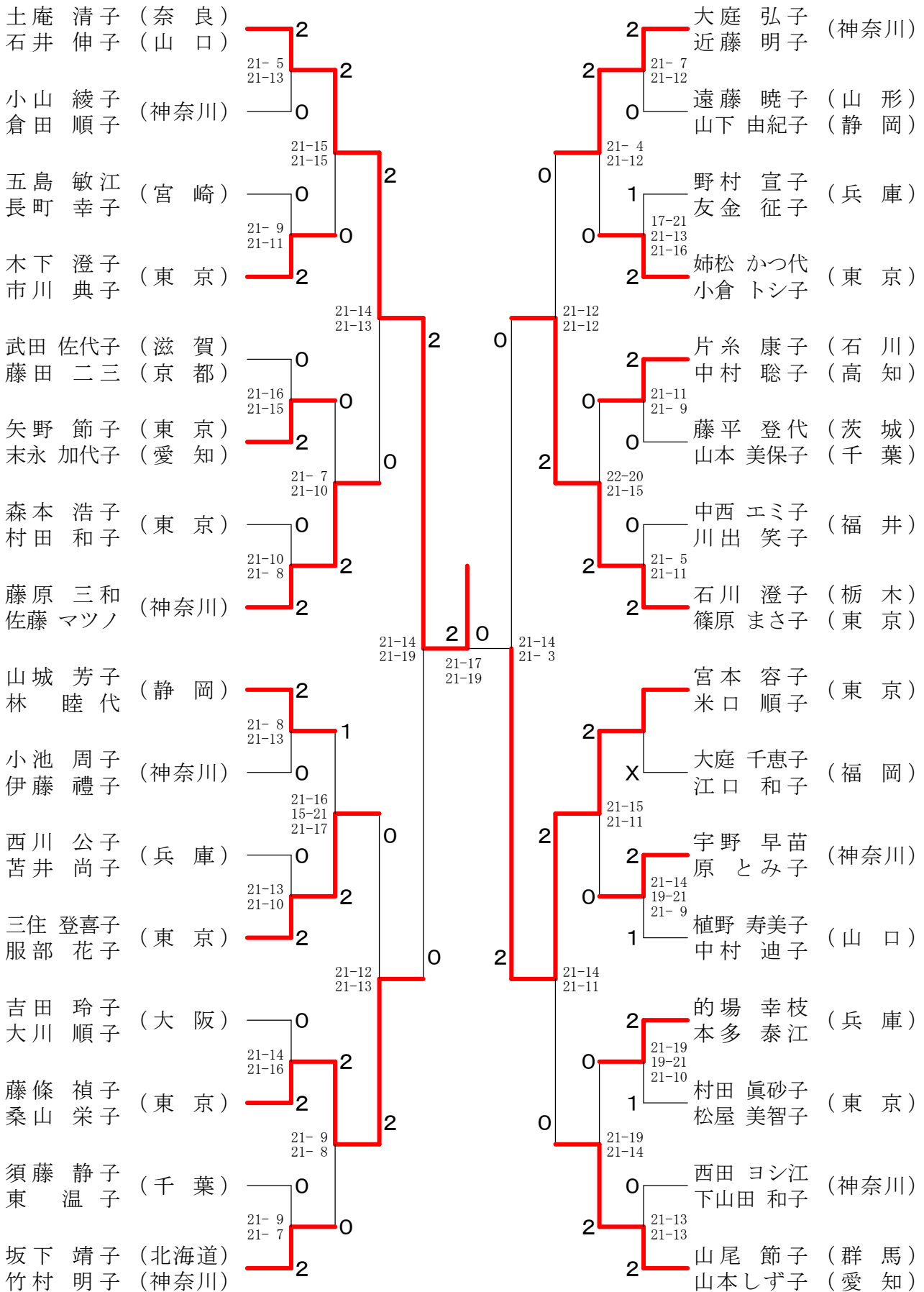
60歳以上女子ダブルス



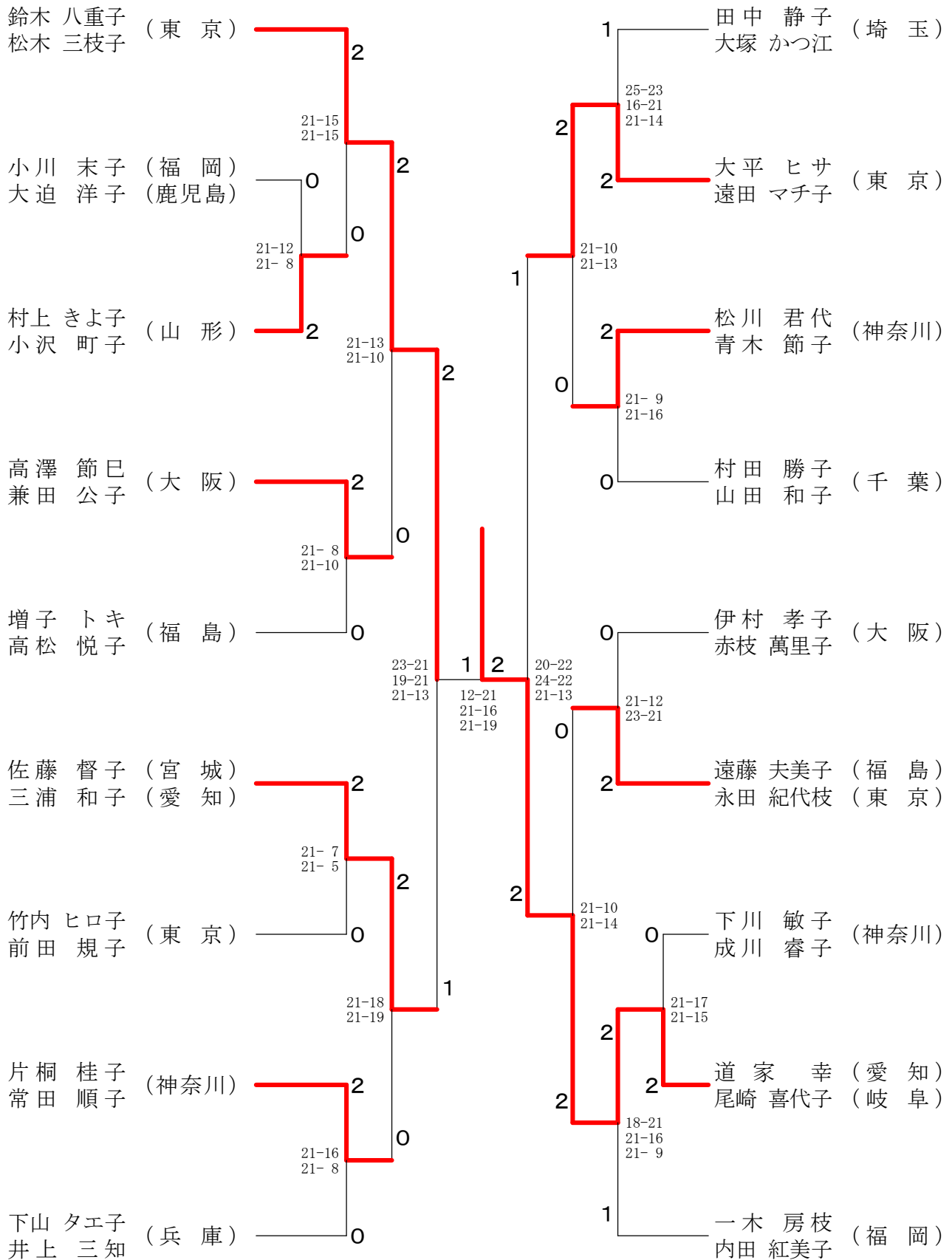
65歳以上女子ダブルス



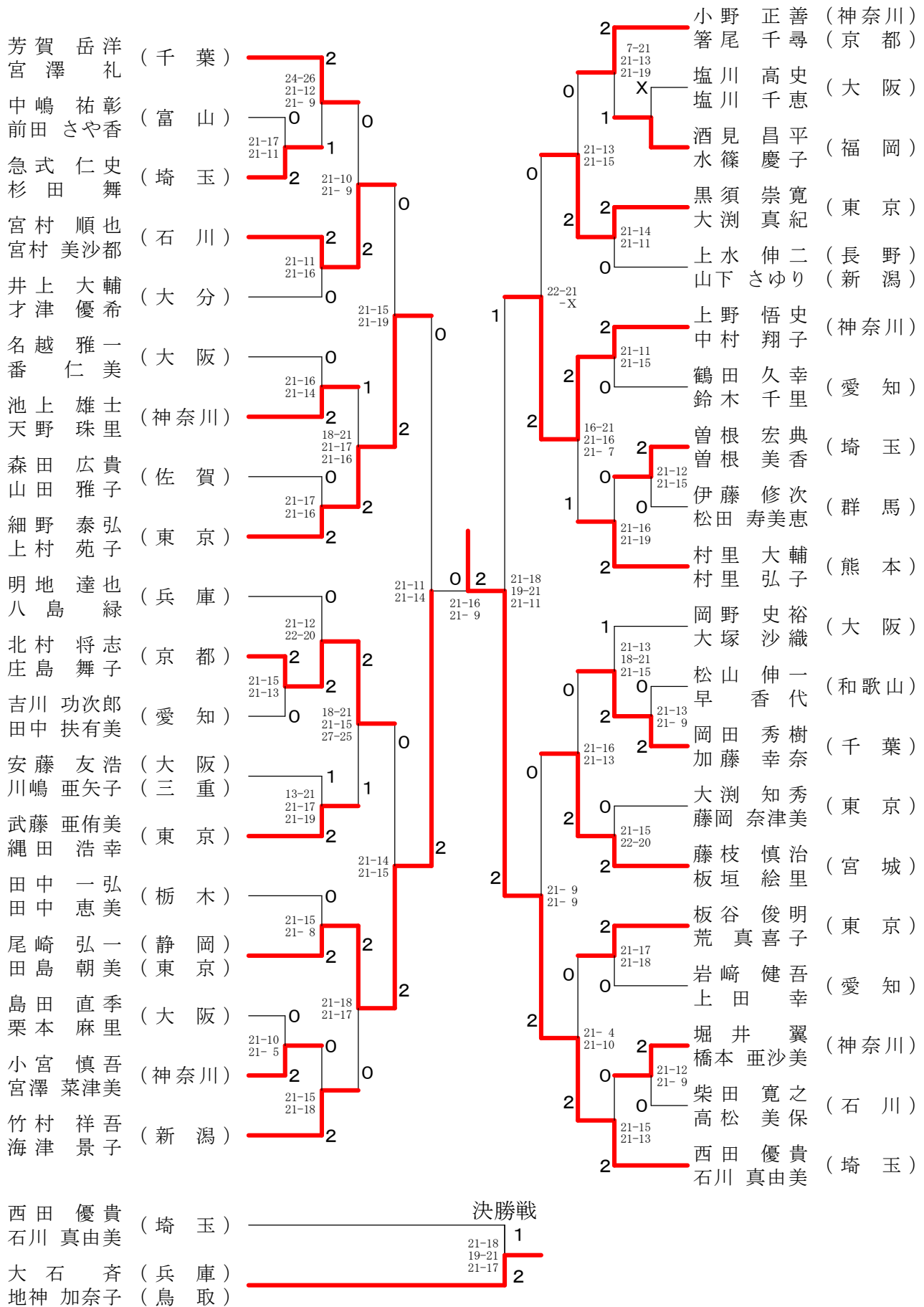
70歳以上女子ダブルス



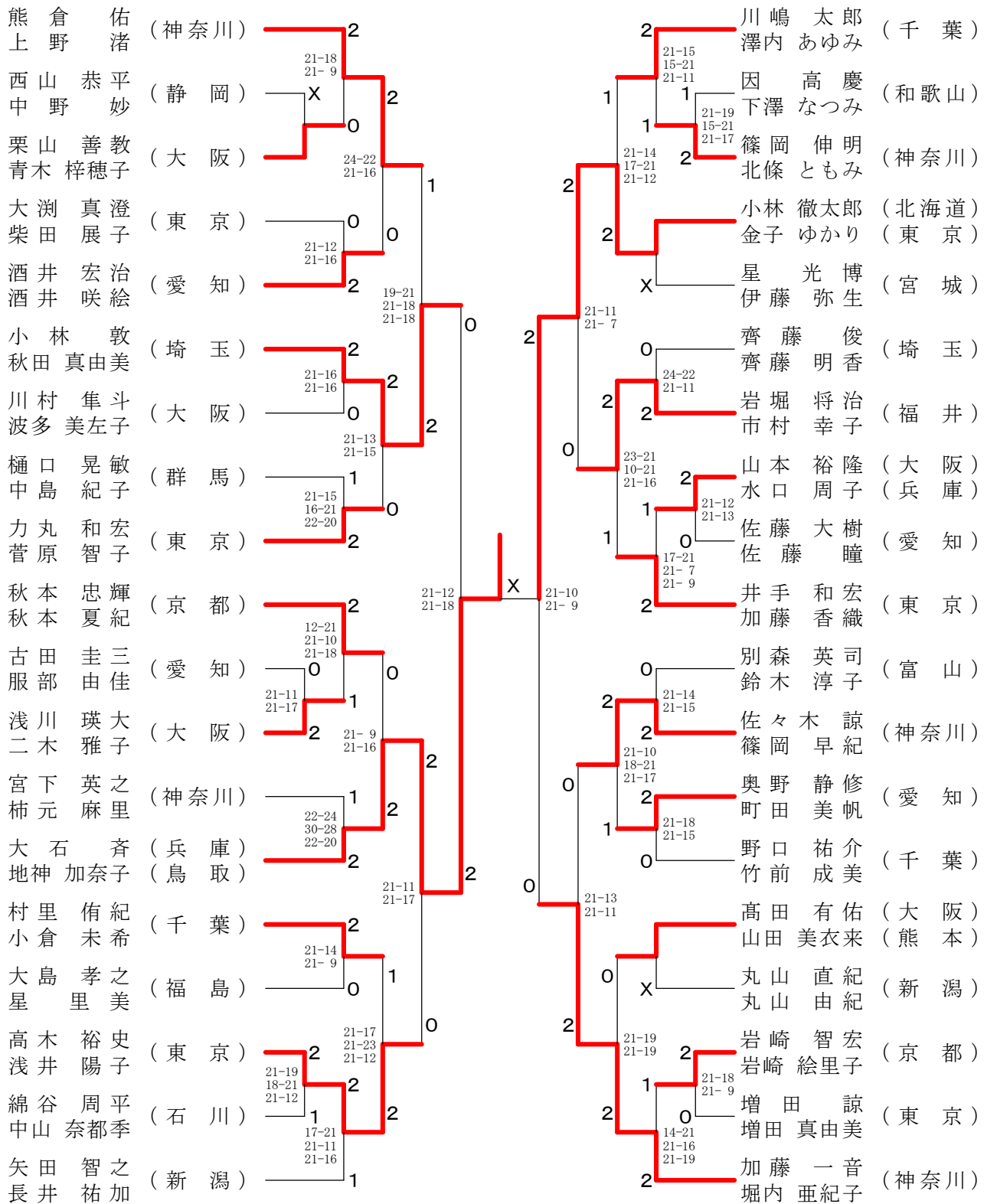
75歳以上女子ダブルス



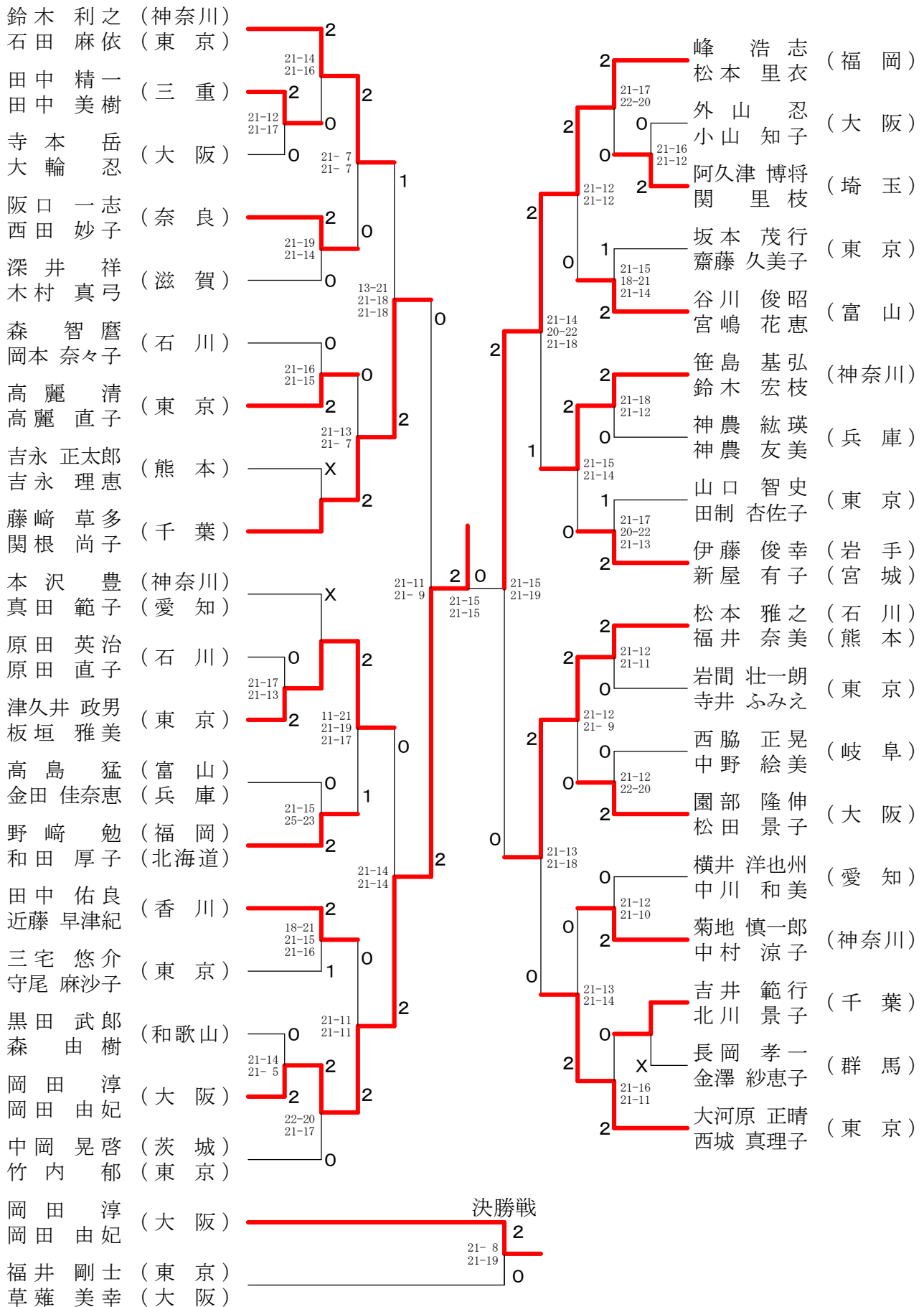
30歳以上混合ダブルス-1



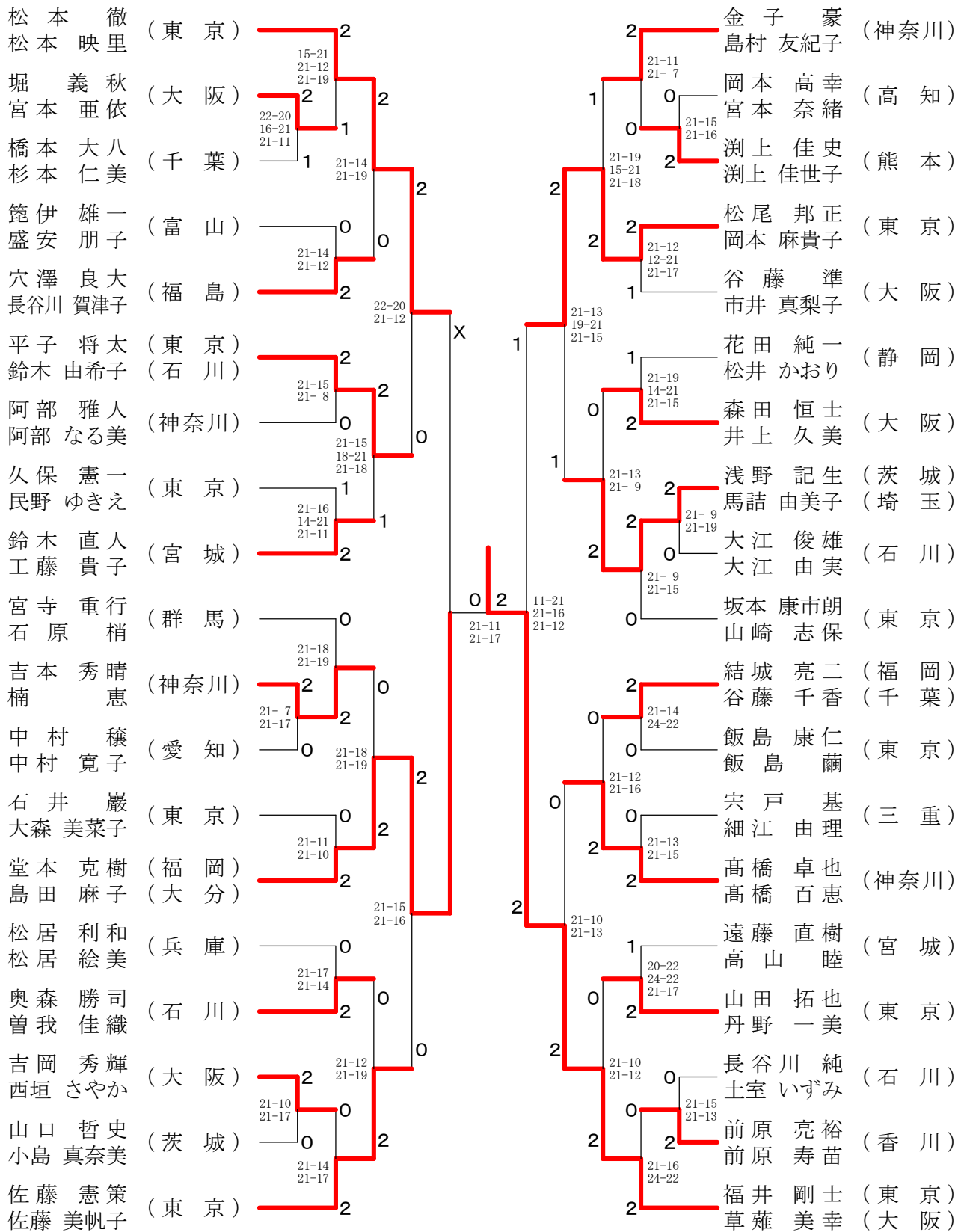
30歳以上混合ダブルス-2



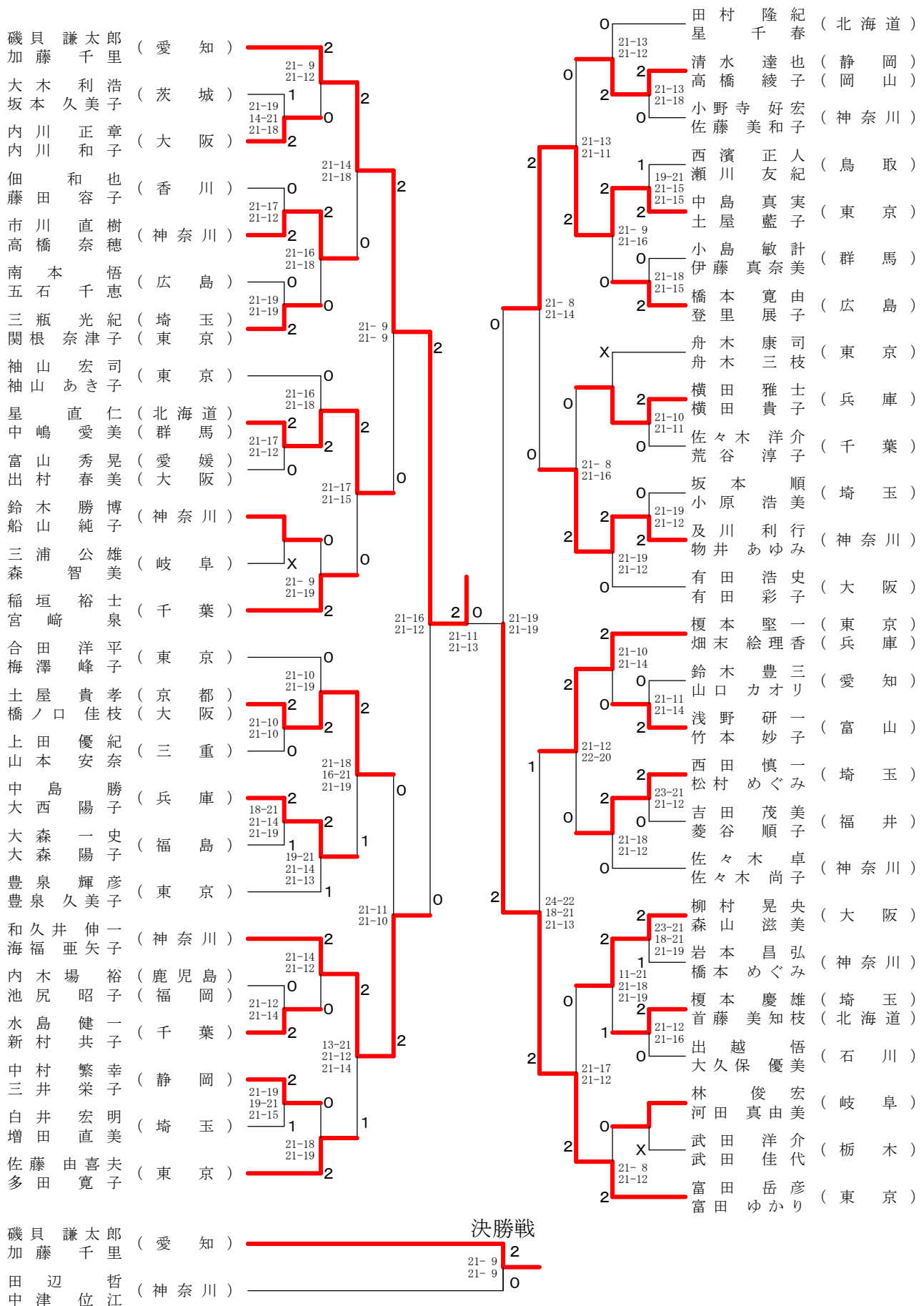
35歳以上混合ダブルス-1



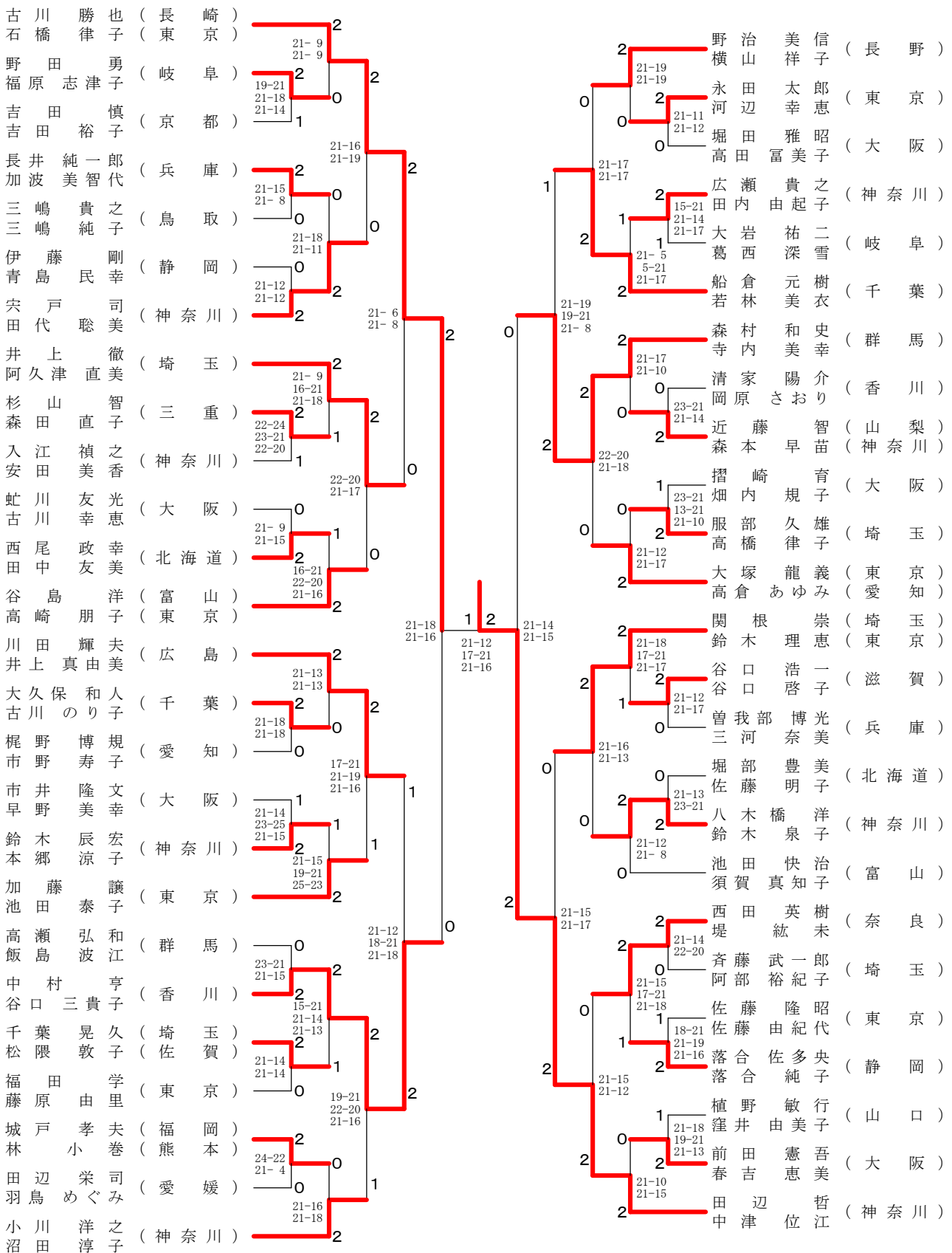
35歳以上混合ダブルス-2



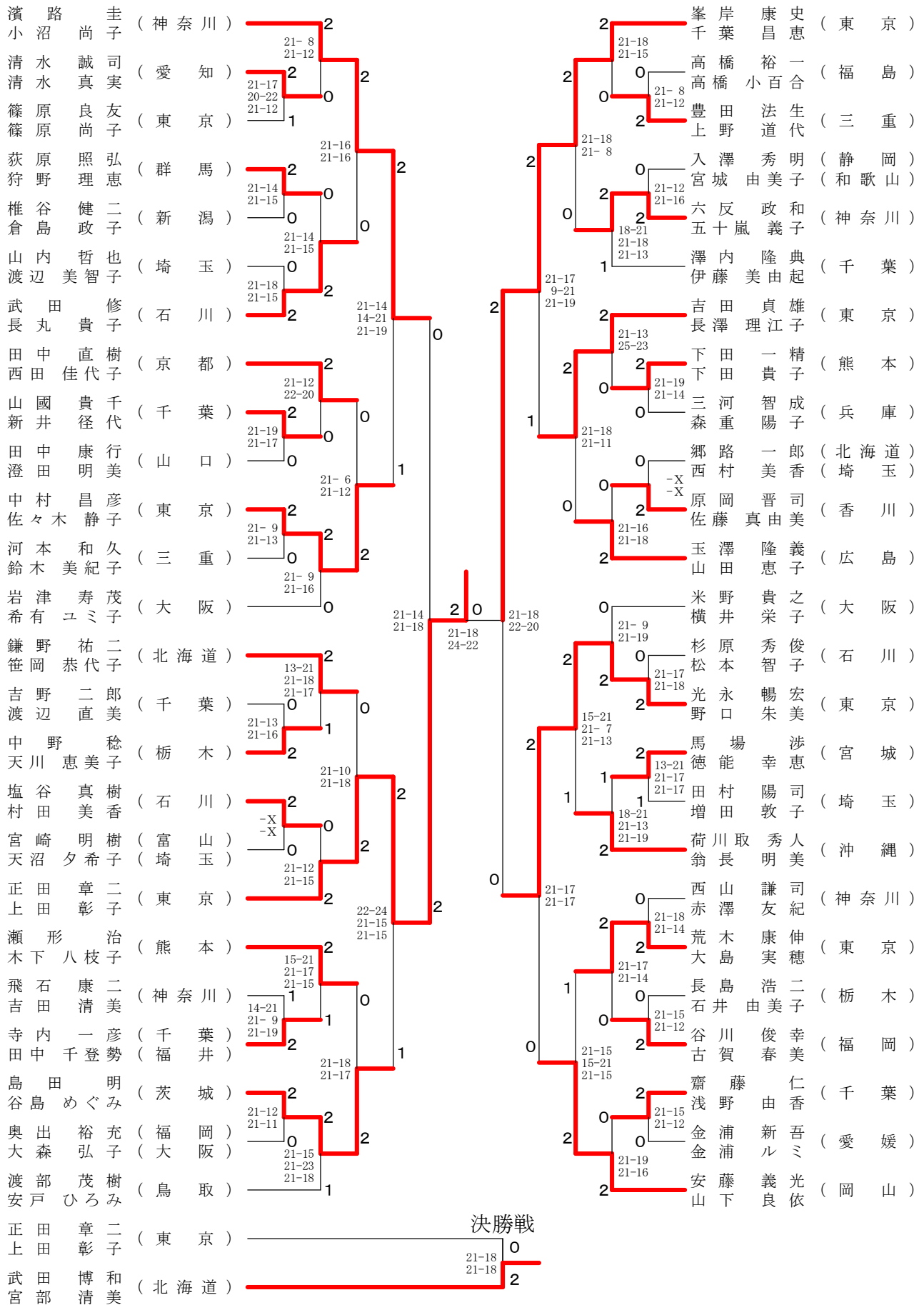
40歳以上混合ダブルス-1



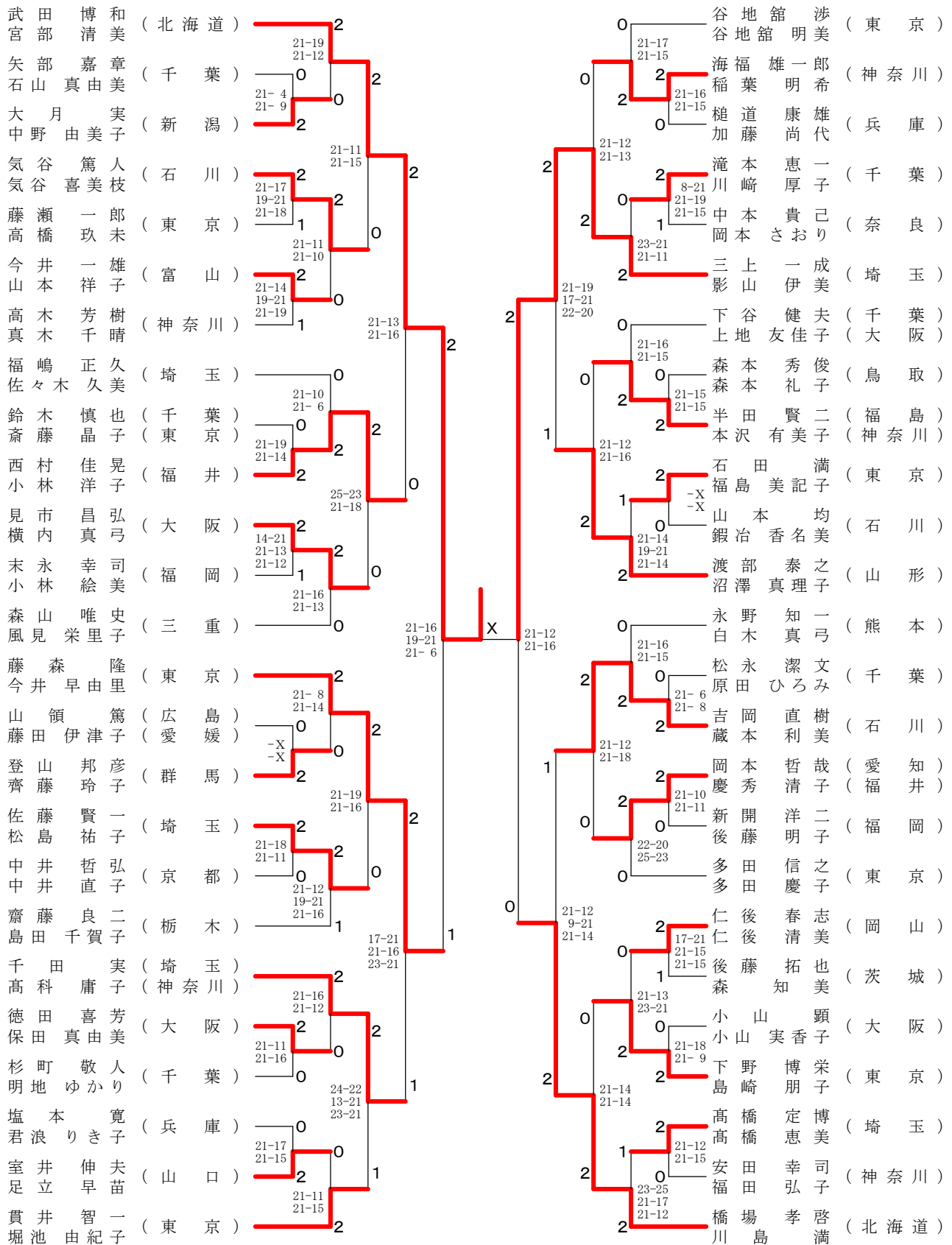
40歳以上混合ダブルス-2



45歳以上混合ダブルス-1



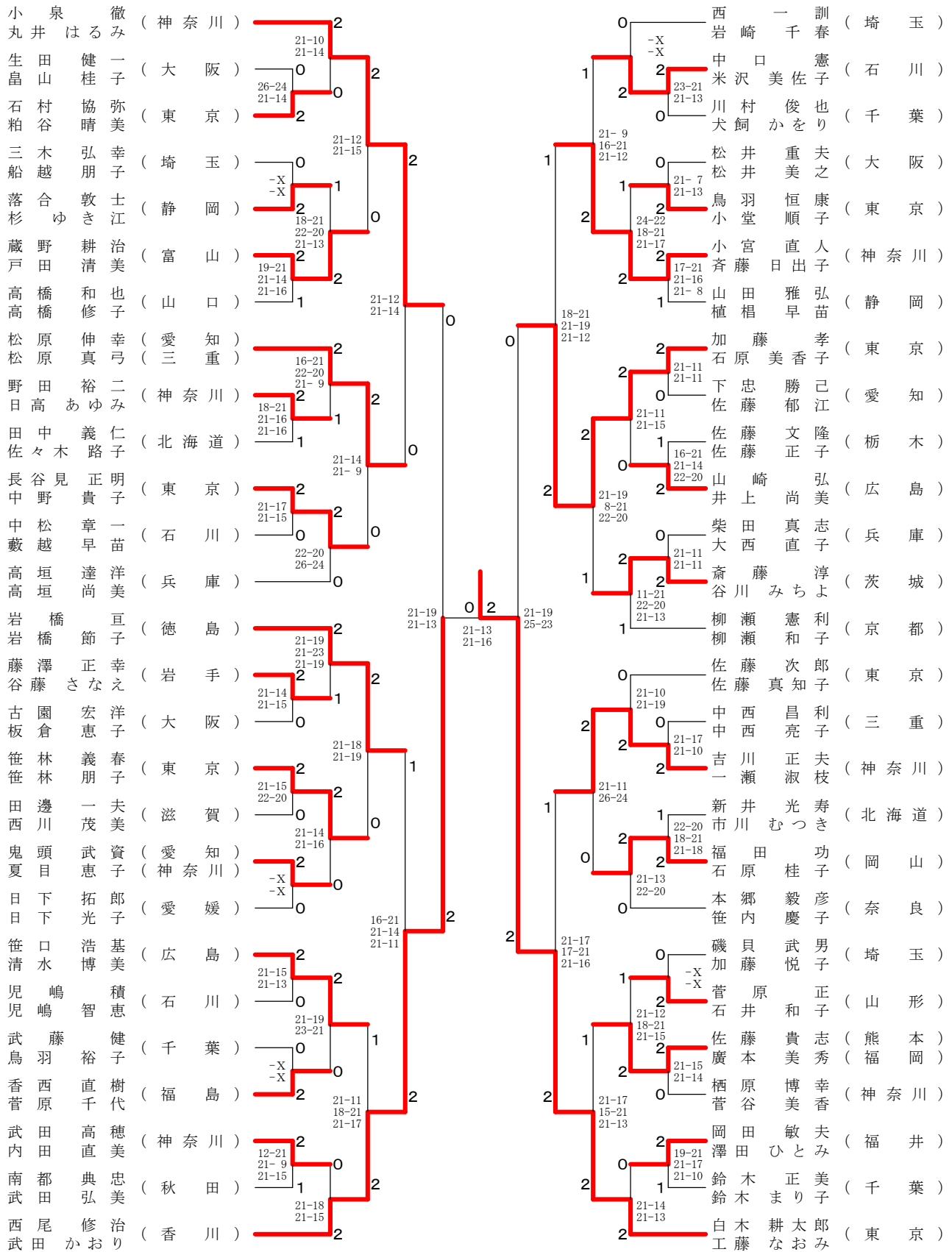
45歳以上混合ダブルス-2



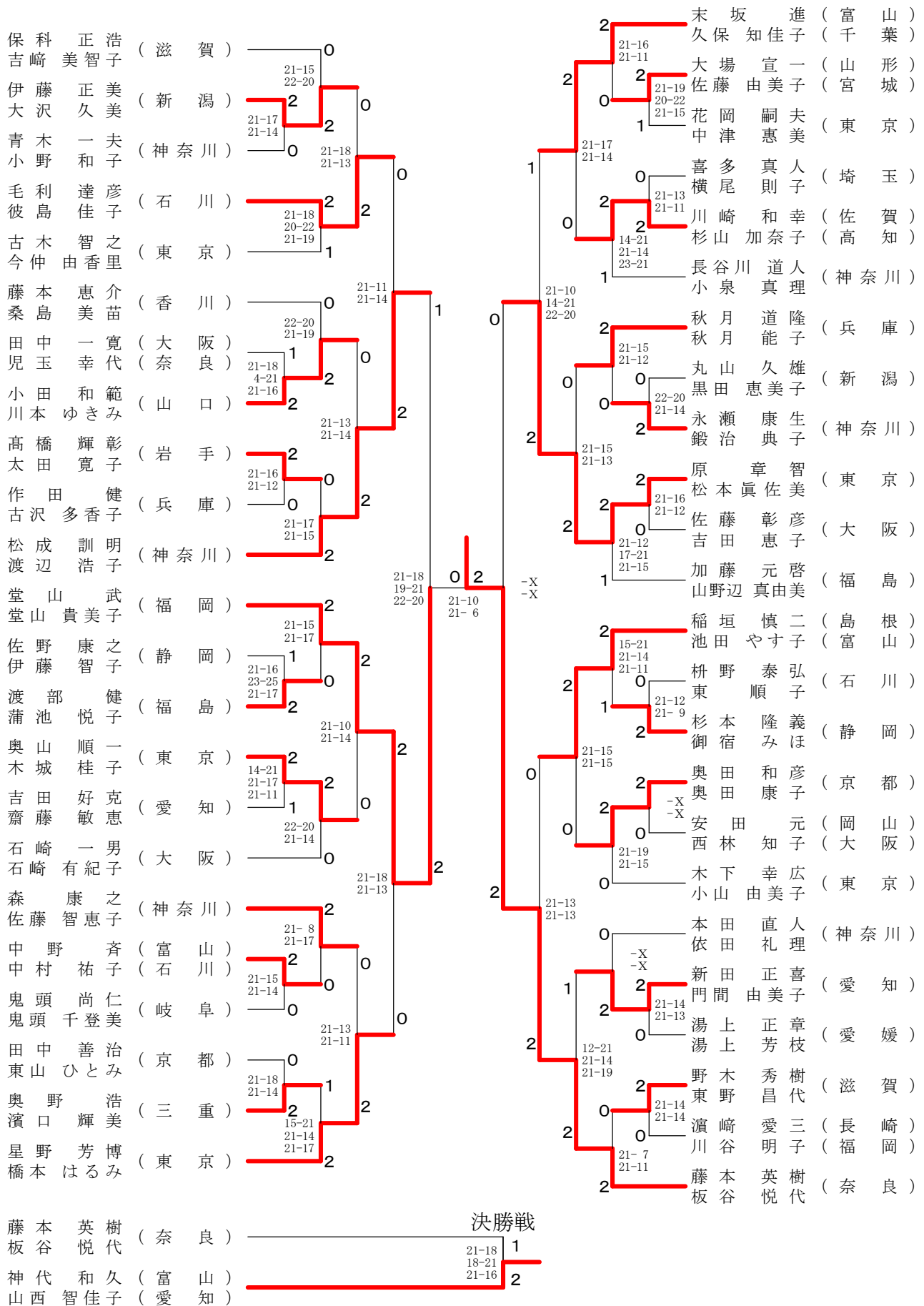
50歳以上混合ダブルス-1

宗形一志 (東京)	2	16-21 21-15 21-14	2	羽田義仁 (石川)	2	21-7 21-19	2	田村和子 (富山)
庄司純澄 (宮城)	2	21-18 21-10	1	橋本知和 (福岡)	0	23-21 21-19	2	瀬村春男 (千葉)
永井勉 (神奈川)	0	21-10 21-6	2	新泉澤利男 (岐阜)	0	21-15 21-14	2	加藤隆二 (茨城)
渡邊竜郎 (宮崎)	0	21-15 21-19	2	加野成桜 (愛知)	0	22-20 21-19	2	石田世恒 (東京)
八野友昭 (兵庫)	2	21-16 21-10	0	佐野里一 (東京)	2	21-13 21-18	2	長官田川浩里 (北海道)
小越弘智 (広島)	0	21-14 21-15	0	野千賀章美 (愛知)	2	21-16 21-10	2	前田原憲規 (滋賀)
一宮利佳 (福井)	2	21-17 23-21	1	松尾淳奈 (神奈川)	2	21-10 21-8	2	寺尾敦学 (大阪)
長野敏晴 (栃木)	2	21-18 11-21 21-13	2	中須賀史行 (岡山)	0	21-13 19-21 21-16	1	谷口紀夫 (東京)
鳥羽洋志 (千葉)	2	15-21 21-9 21-13	1	谷松岡真 (三重)	2	13-21 21-19 21-12	2	林川口真光 (神奈川)
山田一吉 (石川)	1	21-18 21-17	0	蔦岩戸文夫 (山形)	1	21-11 21-16	0	蔦岩戸文夫 (山形)
西野修美 (北海道)	0	21-8 21-7	2	安相馬はる (東京)	0	21-18 23-25 21-17	2	吉田浩和 (東京)
園部一彦 (大阪)	2	21-16 21-14	0	松尾秀一 (北海道)	2	21-10 21-19	0	松尾八重美 (静岡)
上田晴世 (東京)	2	14-21 21-17 21-15	0	浅原俊博 (大阪)	0	21-8 21-19	2	岸本敦子 (京都)
貴田昌史 (奈良)	0	23-21 14-21 21-16	2	三谷奈都子 (京都)	2	22-24 21-19 21-17	1	三谷奈都子 (京都)
戎野裕二 (徳島)	2	-X -X	1	吉黒川寛裕 (神奈川)	1	20-22 21-11 21-19	2	吉黒川寛裕 (神奈川)
小西恵美子 (徳島)	2	21-17 14-21 21-12	0	南雲勝徳 (新潟)	2	21-17 21-16	0	南雲勝徳 (新潟)
浦山健治 (福島)	2	-X -X	1	西田融由 (香川)	0	10-21 21-19 21-14	2	西田融由 (香川)
阿部信幸 (三重)	0	21-11 21-17	0	吉小江口 (熊本)	2	21-11 16-21 21-12	1	吉小江口 (熊本)
阿吉美帆 (三重)	0	21-11 21-12	2	江外武和 (兵庫)	0	21-16 21-13	2	江外武和 (兵庫)
長谷川一郎 (石川)	2	21-11 21-12	2	渡邊敏昭 (埼玉)	1	22-20 15-21 21-12	1	渡邊敏昭 (埼玉)
嶋麻貴 (石川)	1	21-11 21-12	2	白木耕太郎 (東京)	2		2	白木耕太郎 (東京)
霜村敏夫 (東京)	0							
霜岡敏敦 (東京)	1							
小谷清史 (神奈川)	2							
小東中川弥生 (神奈川)	2							
鬼頭尚見 (愛知)	1							
小池由紀子 (愛知)	2							
小野美仁 (埼玉)	1							
北林真弓 (埼玉)	2							
森陽一 (大阪)	2							
大東恵里子 (兵庫)	2							
駒木根常信 (静岡)	2							
稲森修子 (静岡)	0							
一瀬浩美 (神奈川)	0							
町田佳枝 (神奈川)	2							
斉藤剛子 (岩手)	2							
高橋幸子 (山形)	0							
大竹学 (千葉)	0							
宮前弓子 (千葉)	2							
宮本道雄 (東京)	2							
宮本美絵 (東京)	2							
渡辺敏昭 (埼玉)	1							
長瀬加能子 (埼玉)	1							
白木耕太郎 (東京)	2							
工藤なおみ (東京)	2							

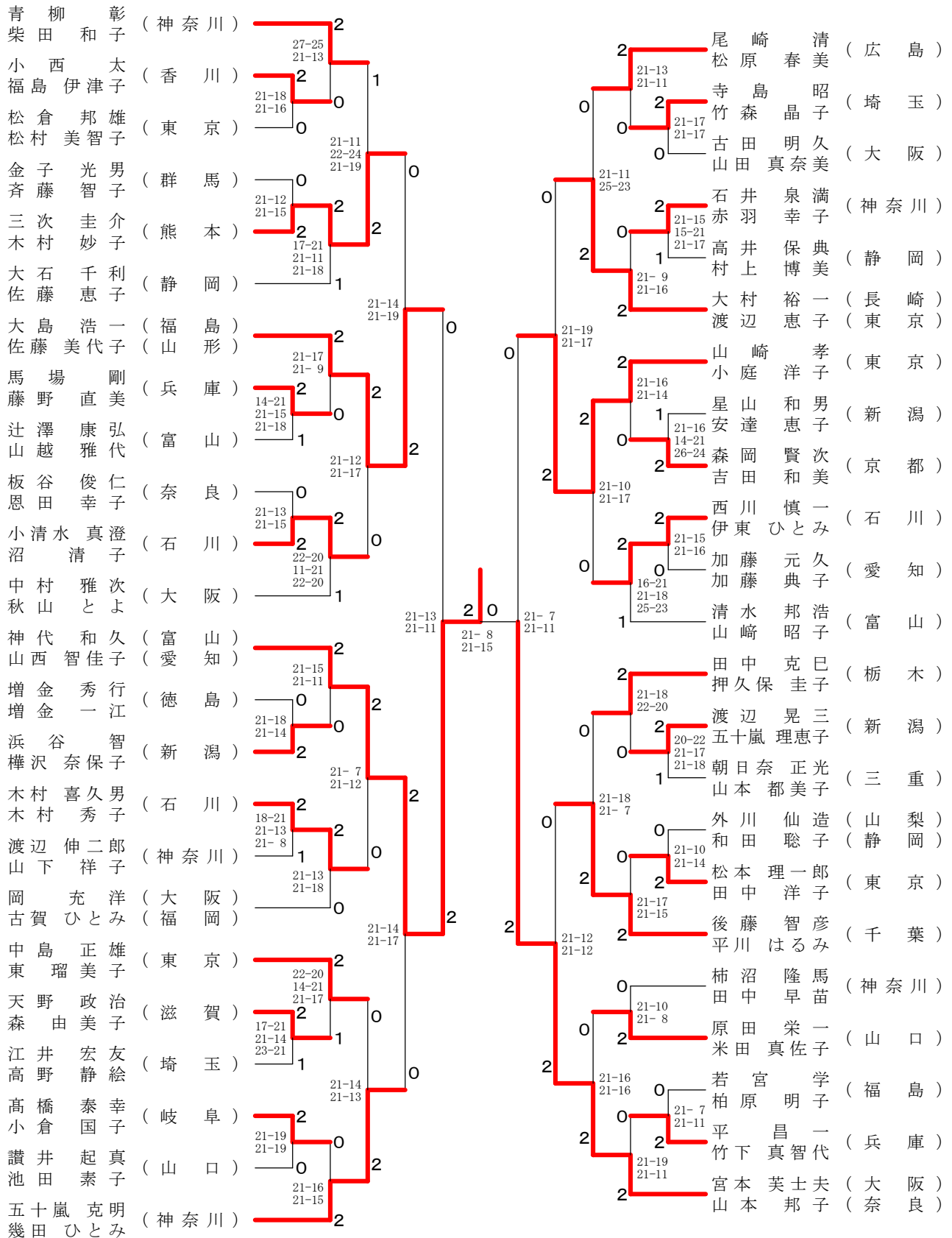
50歳以上混合ダブルス-2



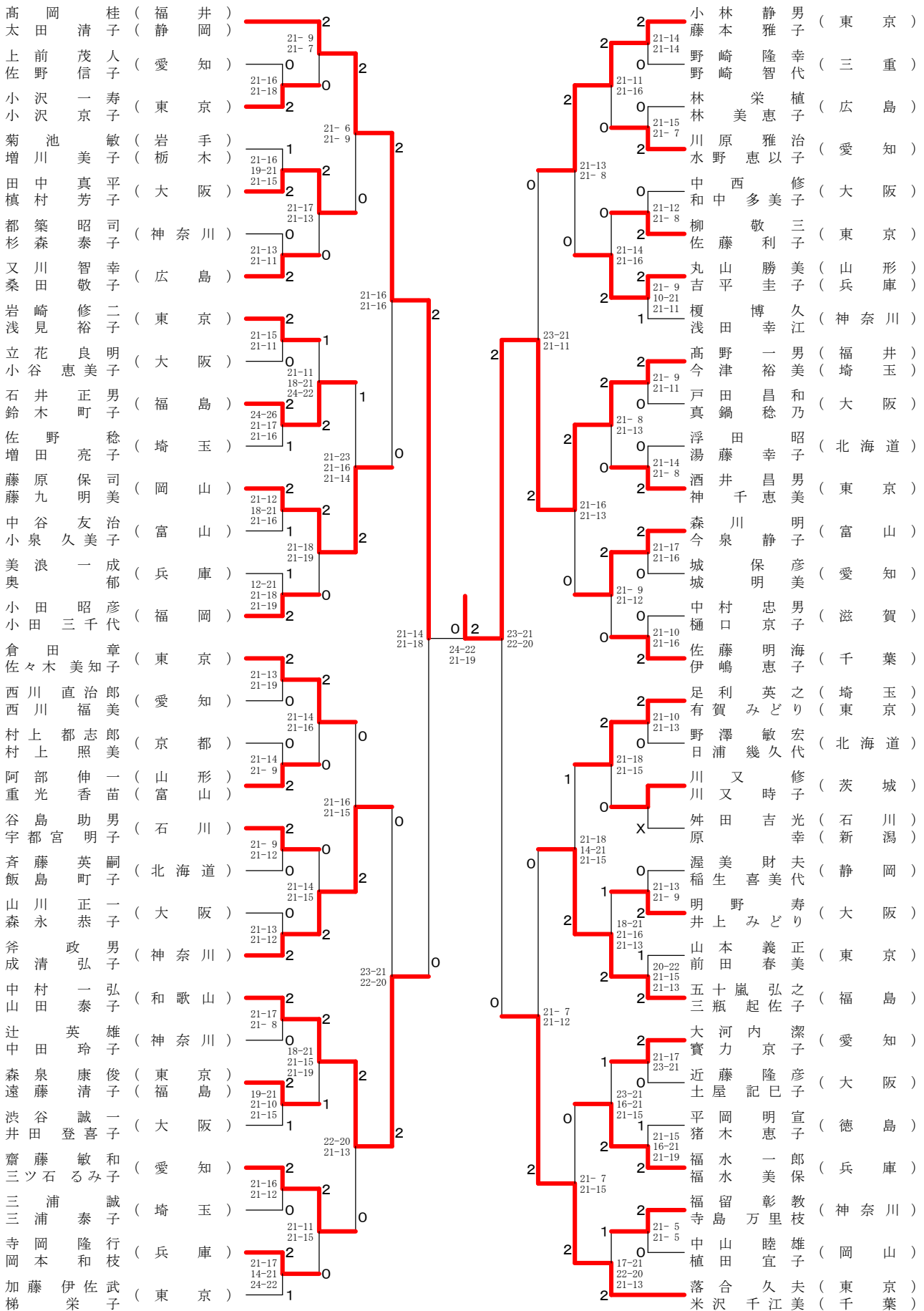
55歳以上混合ダブルス-1



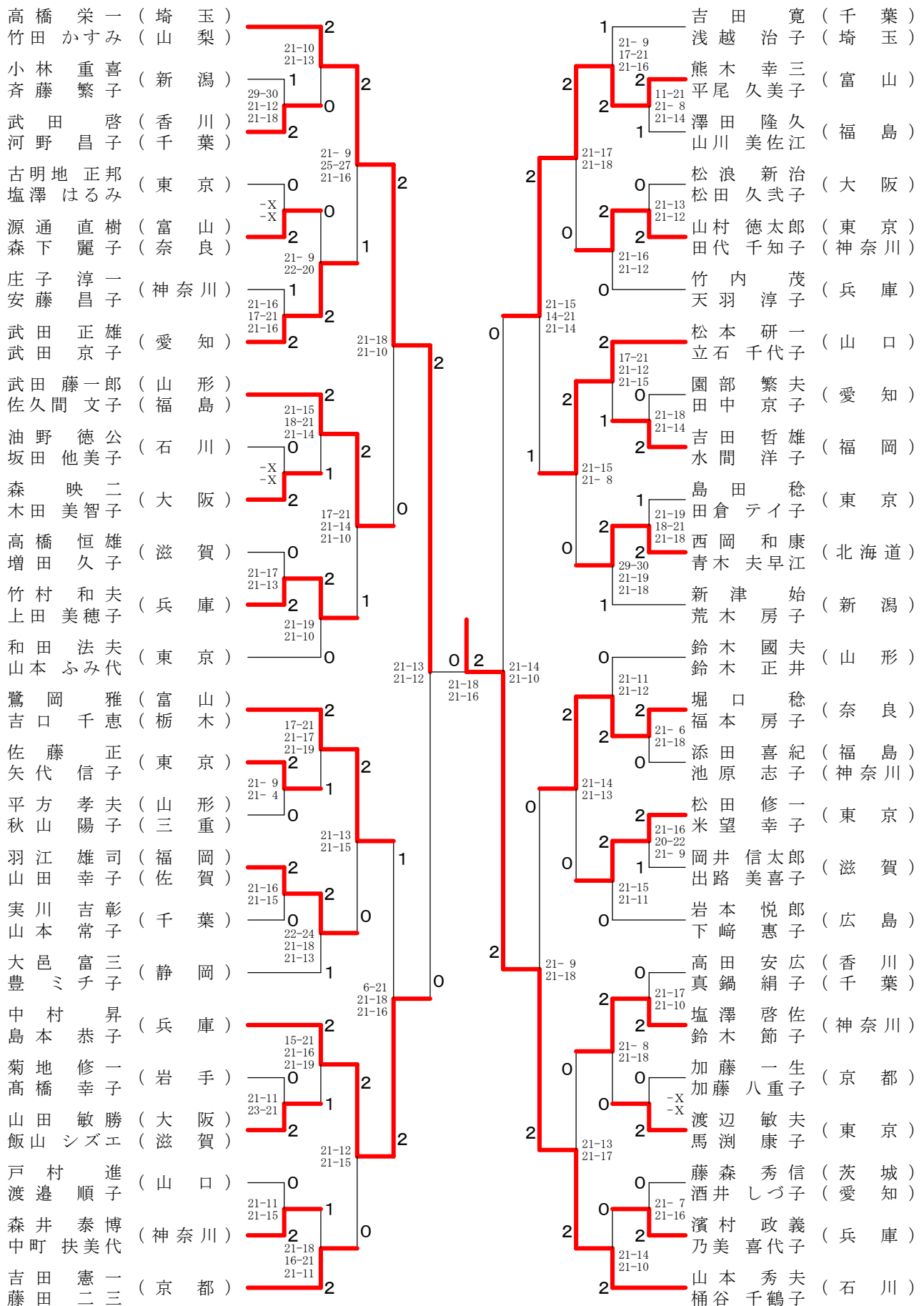
55歳以上混合ダブルス-2



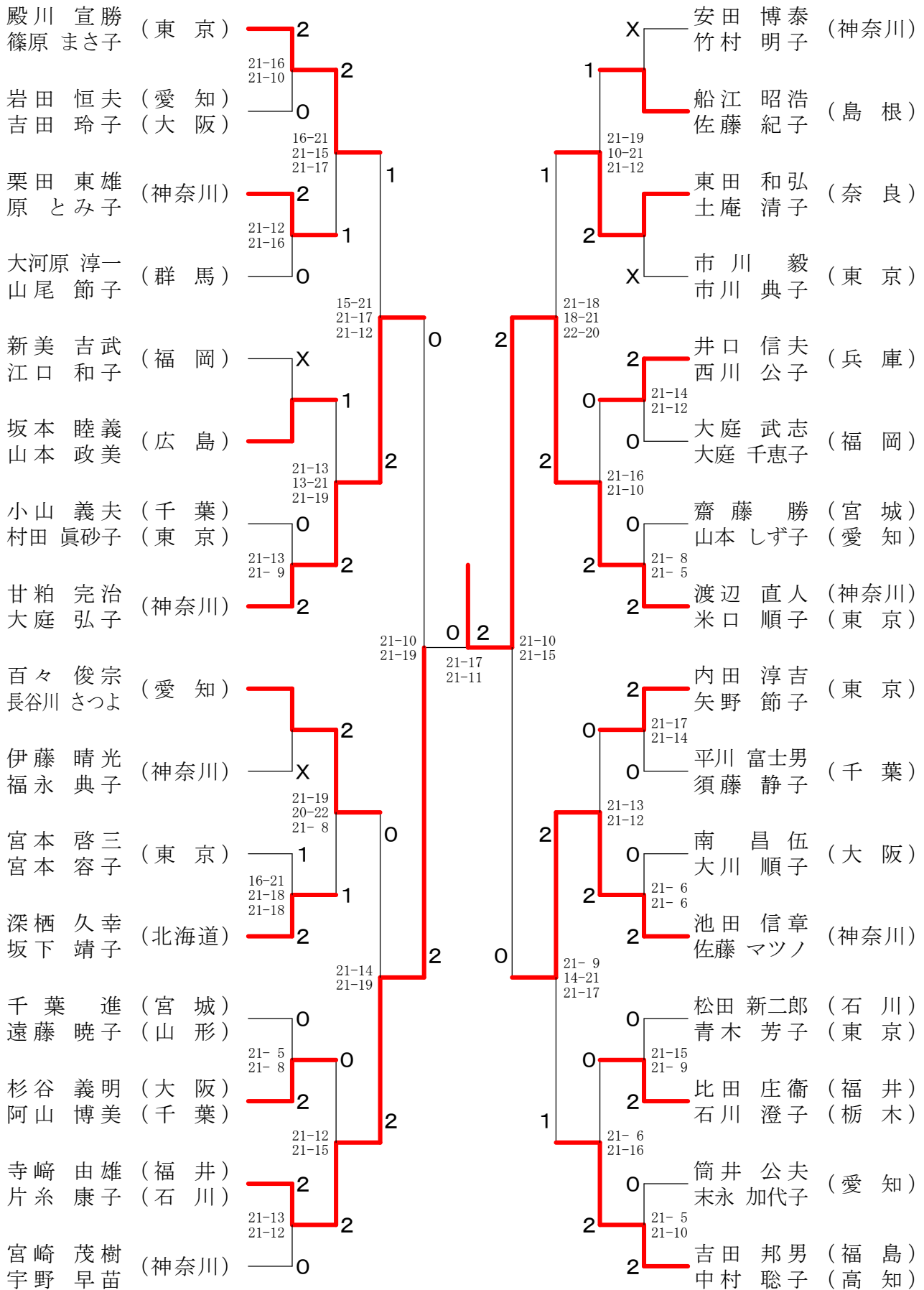
60歳以上混合ダブルス



65歳以上混合ダブルス



70歳以上混合ダブルス



75歳以上混合ダブルス

