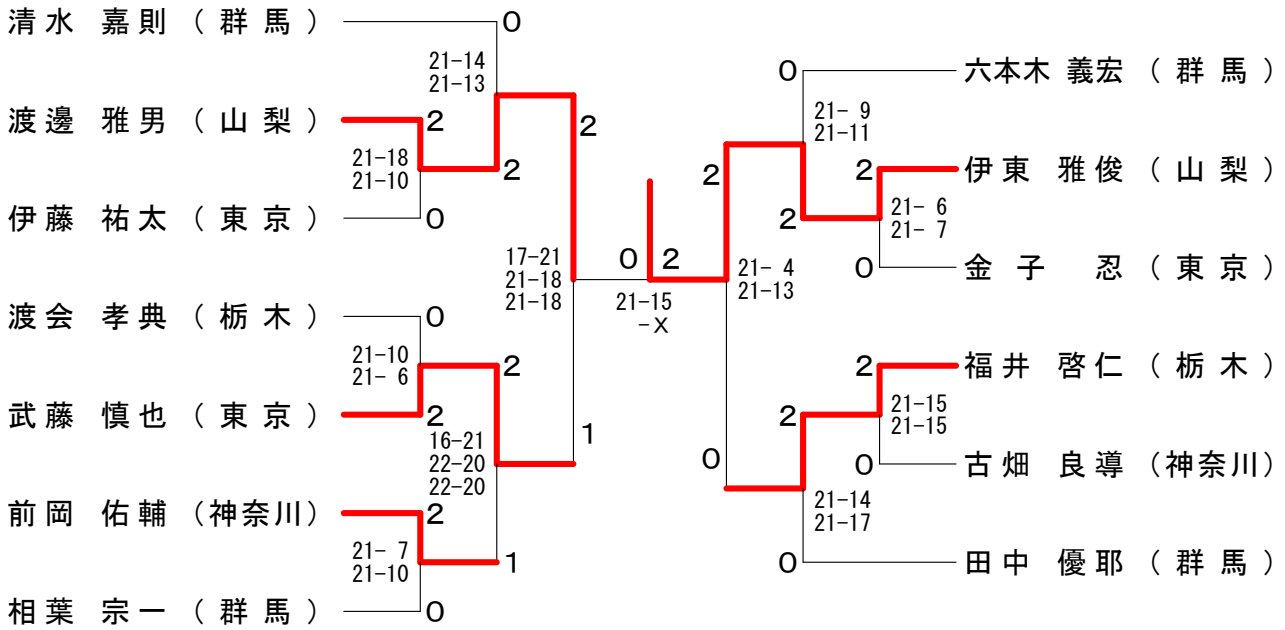


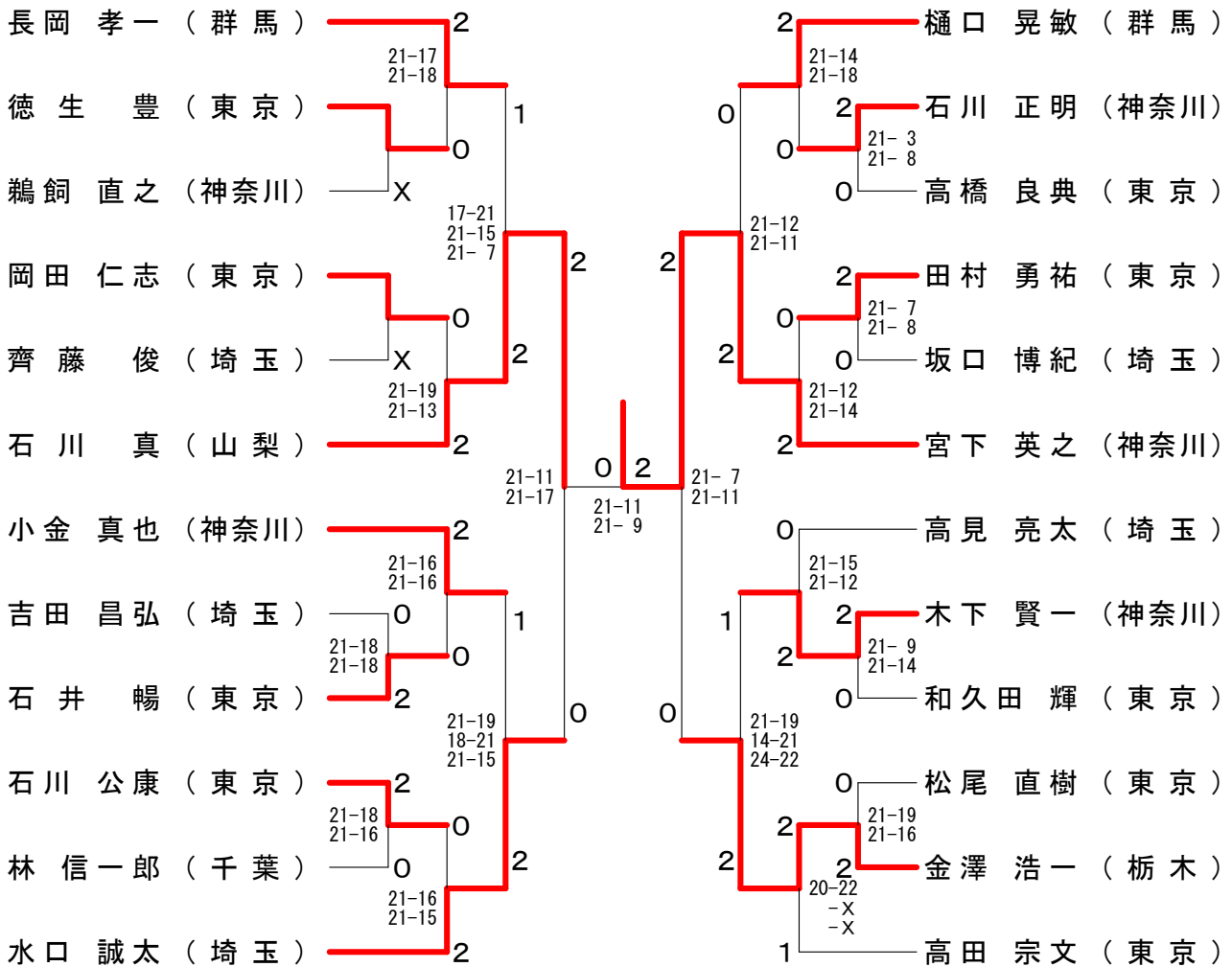
令和元年度第35回関東シニアバドミントン選手権大会

令和元年7月20日-21日 小瀬スポーツ公園他

30歳以上男子シングルス



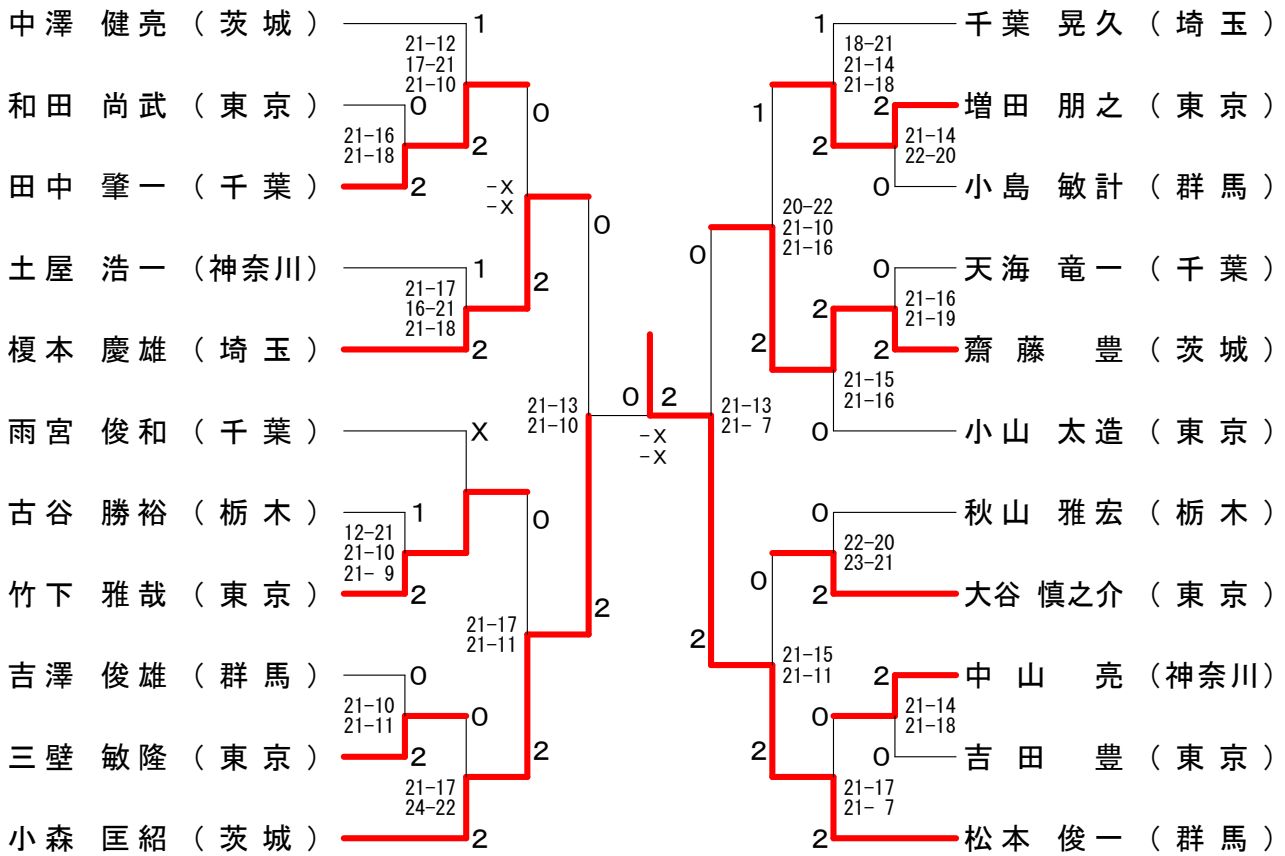
35歳以上男子シングルス



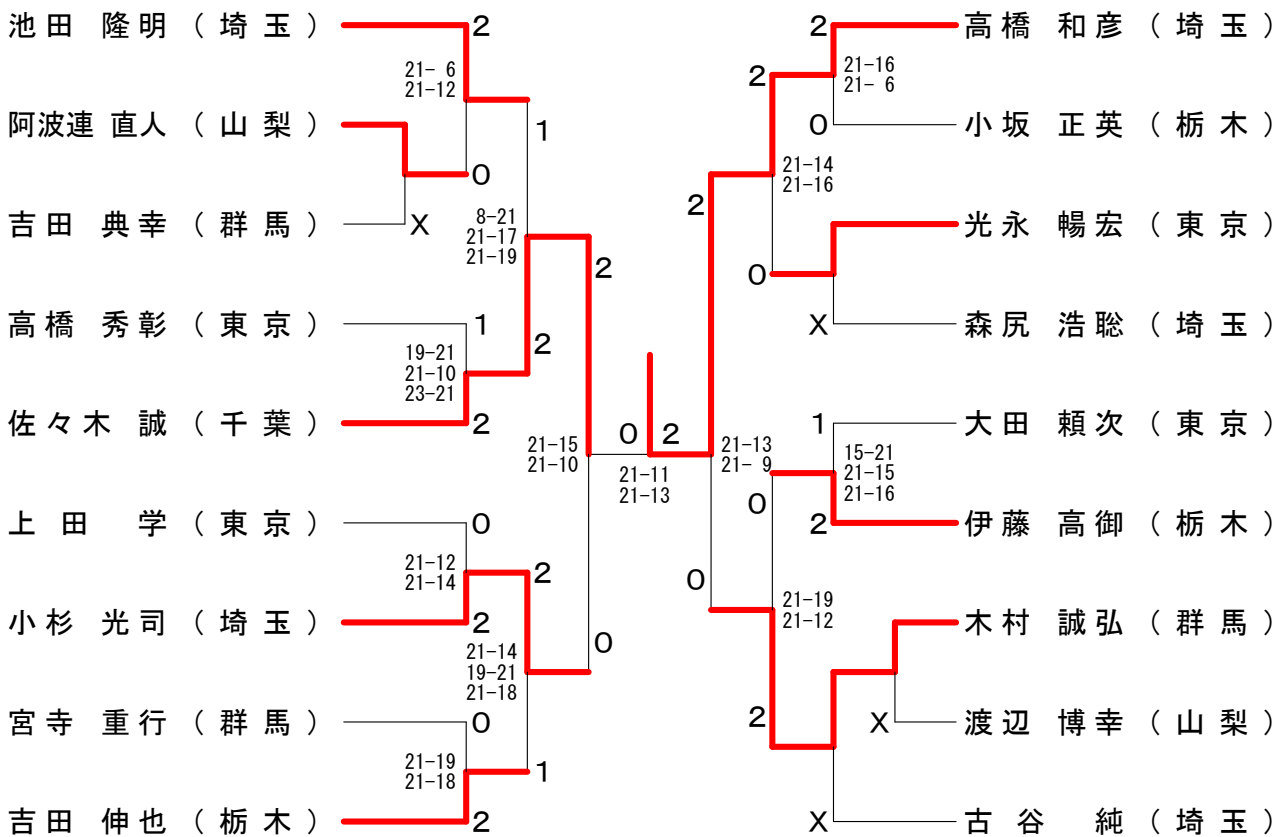
令和元年度第35回関東シニアバドミントン選手権大会

令和元年7月20日-21日 小瀬スポーツ公園他

40歳以上男子シングルス



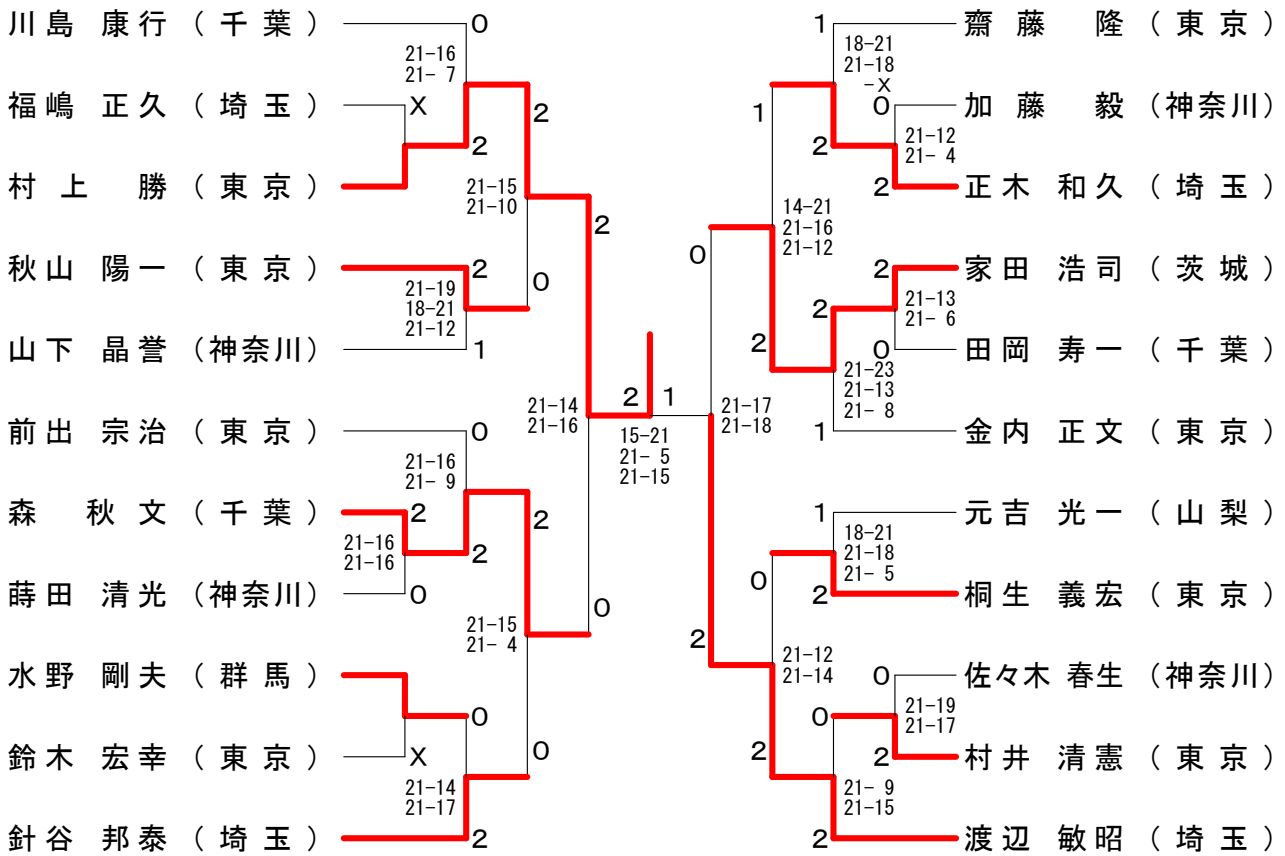
45歳以上男子シングルス



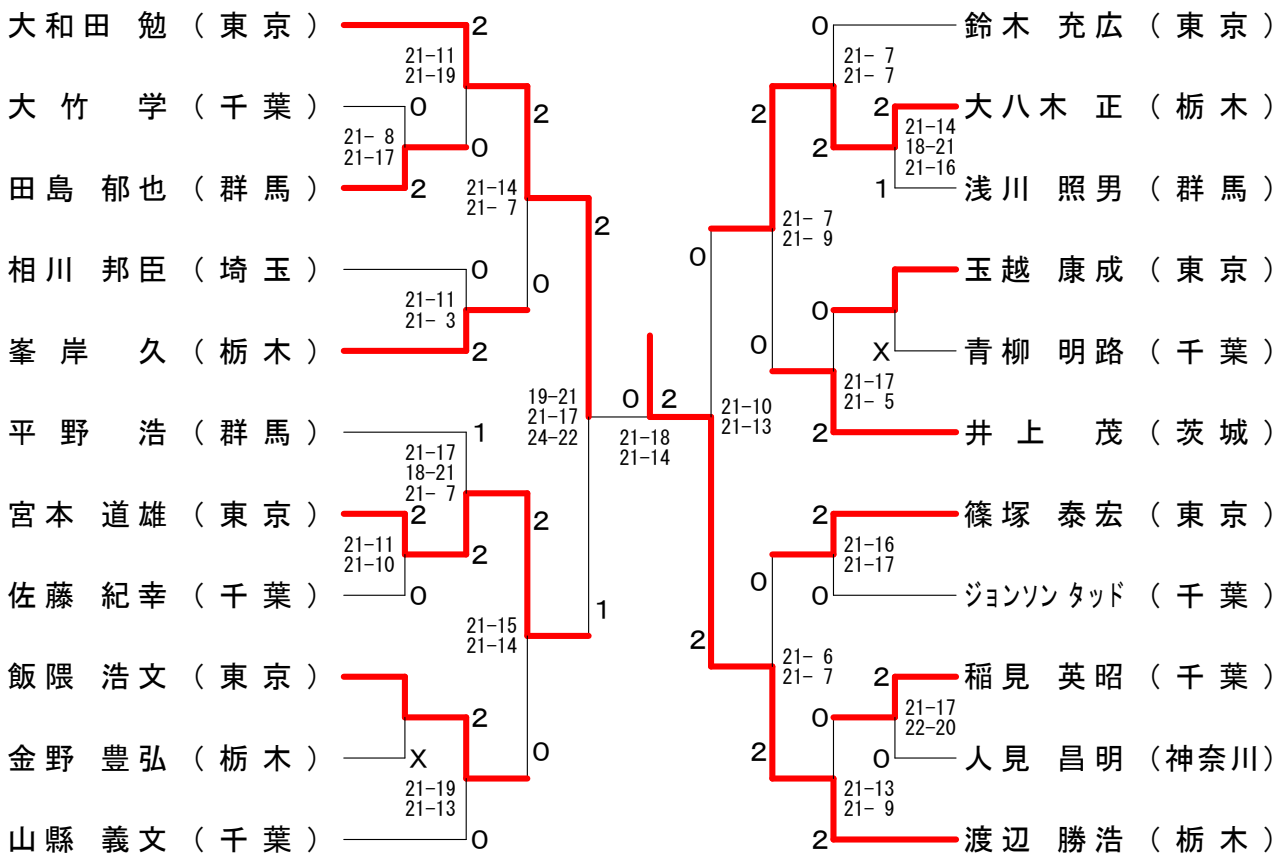
令和元年度第35回関東シニアバドミントン選手権大会

令和元年7月20日-21日 小瀬スポーツ公園他

50歳以上男子シングルス



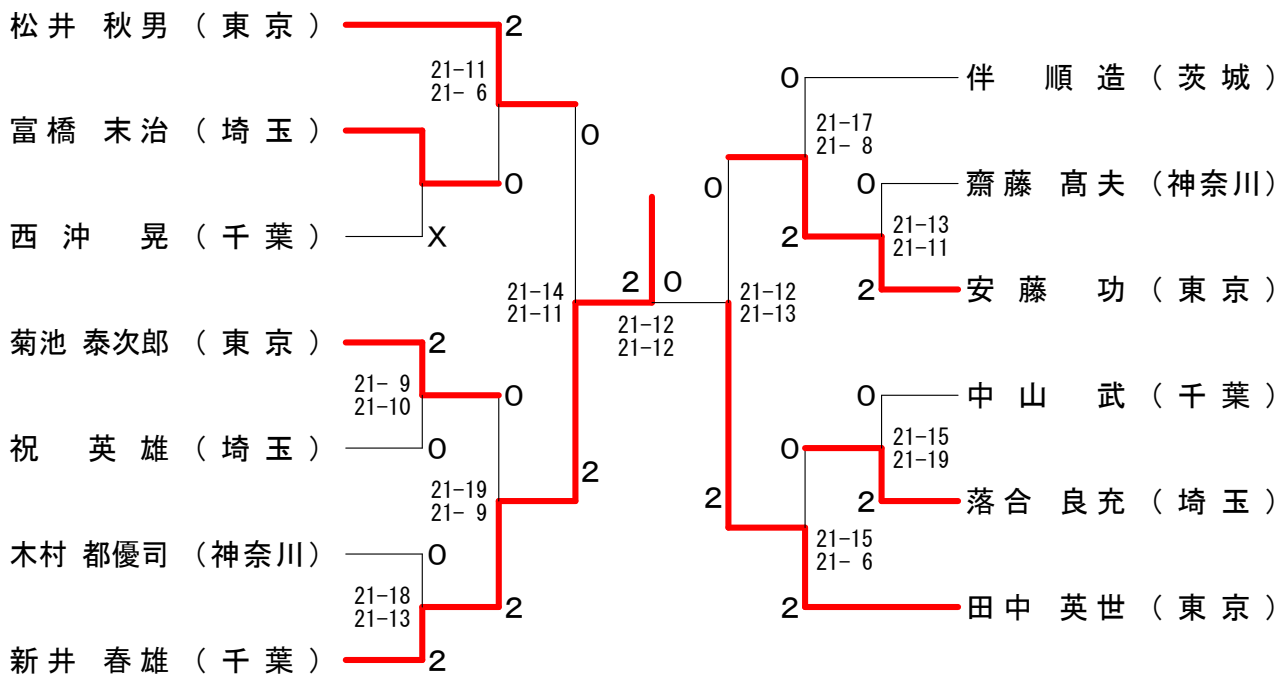
55歳以上男子シングルス



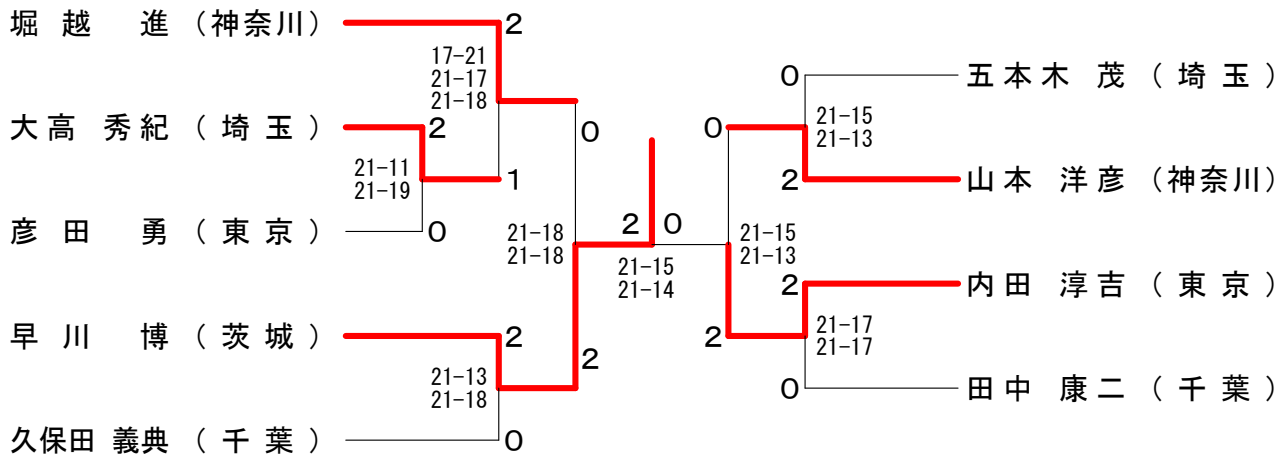
令和元年度第35回関東シニアバドミントン選手権大会

令和元年7月20日-21日 小瀬スポーツ公園他

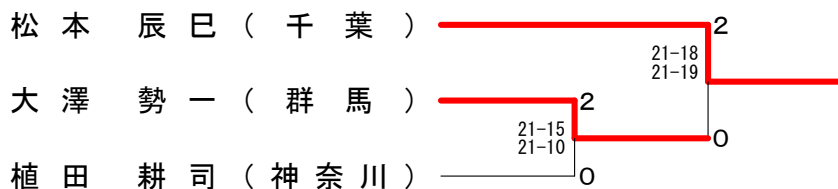
70歳以上男子シングルス



75歳以上男子シングルス



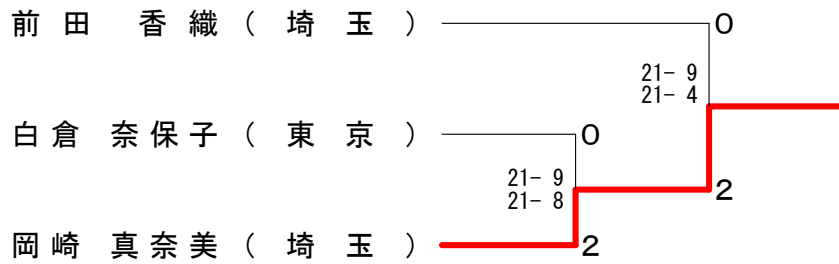
80歳以上男子シングルス



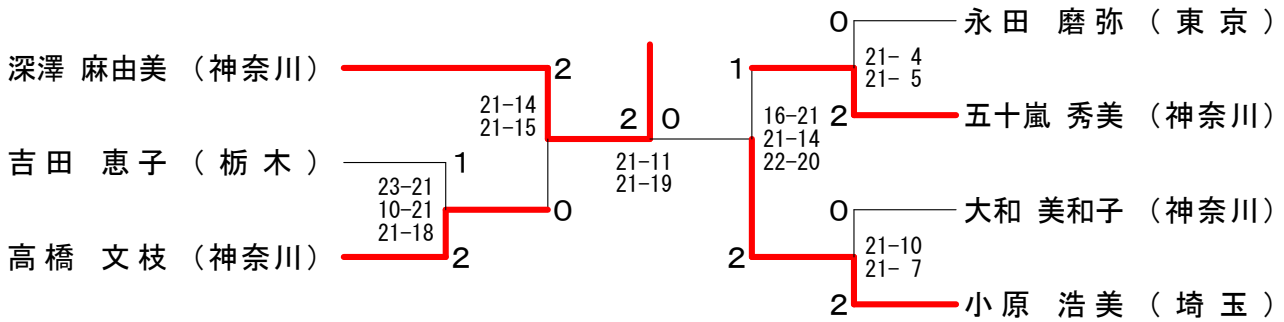
令和元年度第35回関東シニアバドミントン選手権大会

令和元年7月20日-21日 小瀬スポーツ公園他

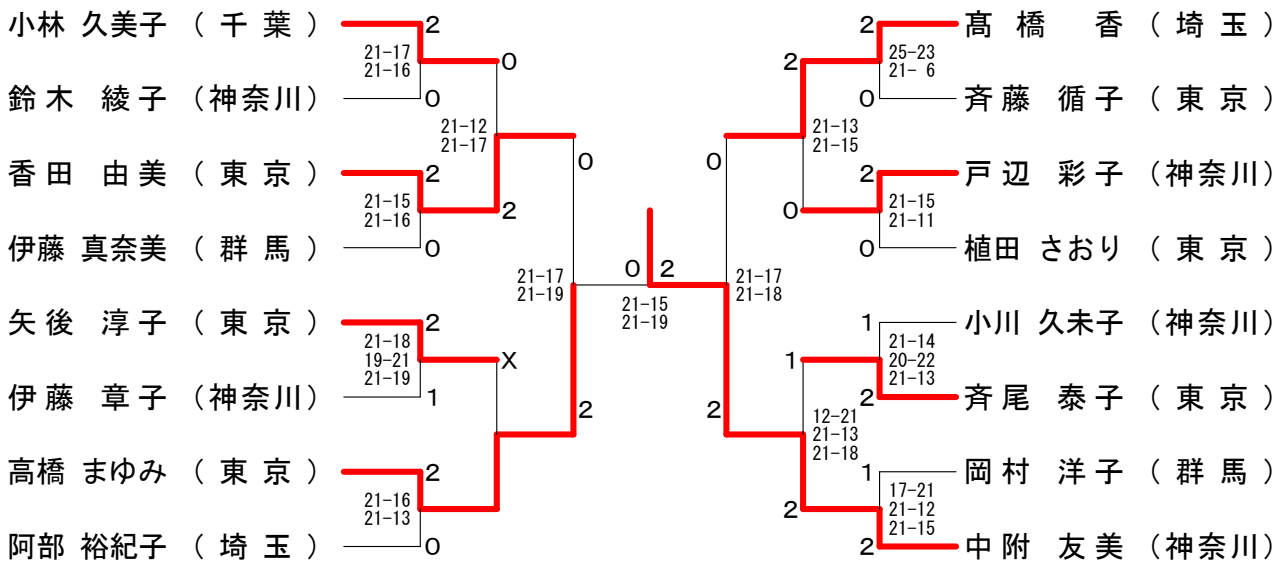
30歳以上女子シングルス



40歳以上女子シングルス



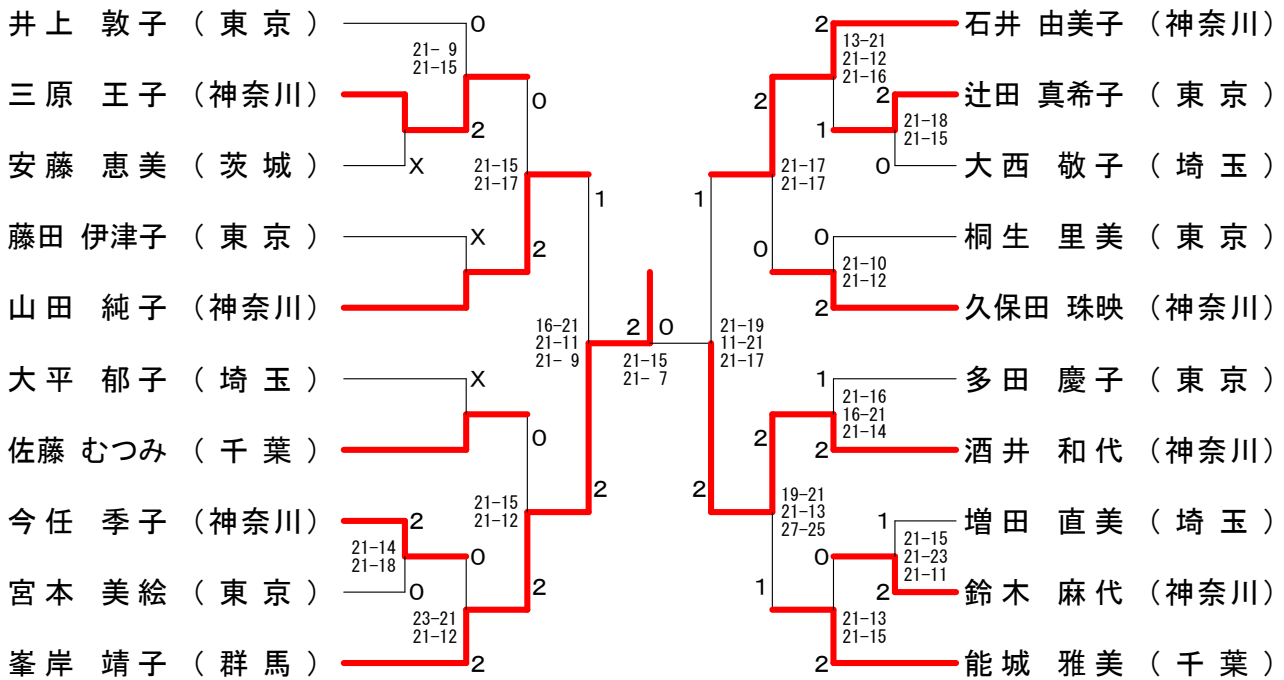
45歳以上女子シングルス



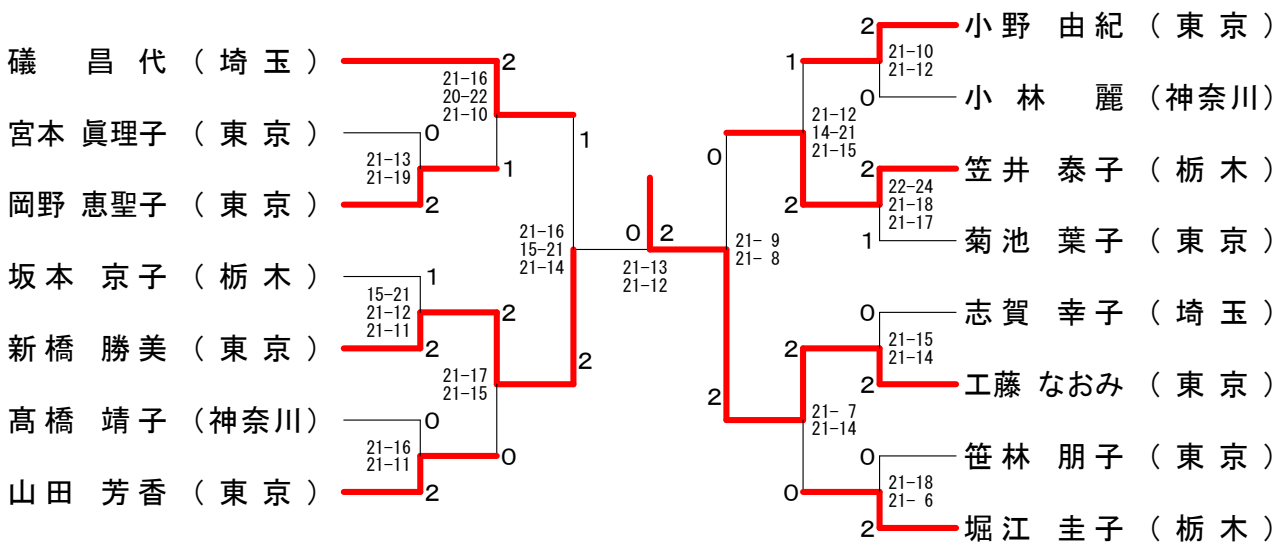
令和元年度第35回関東シニアバドミントン選手権大会

令和元年7月20日-21日 小瀬スポーツ公園他

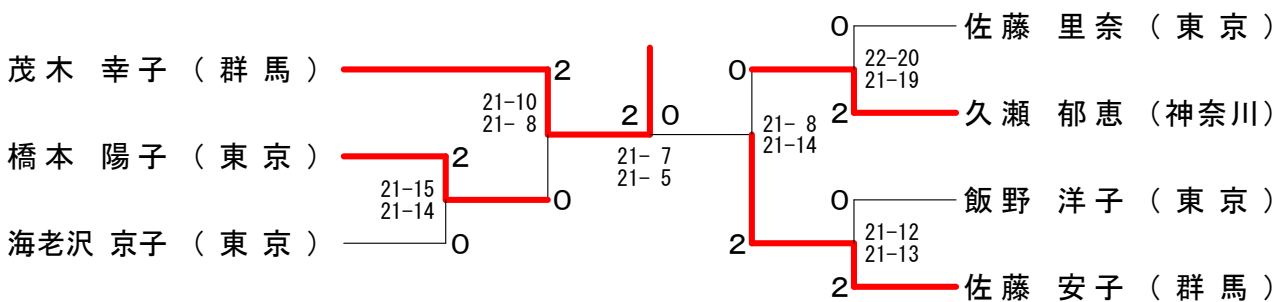
50歳以上女子シングルス



55歳以上女子シングルス



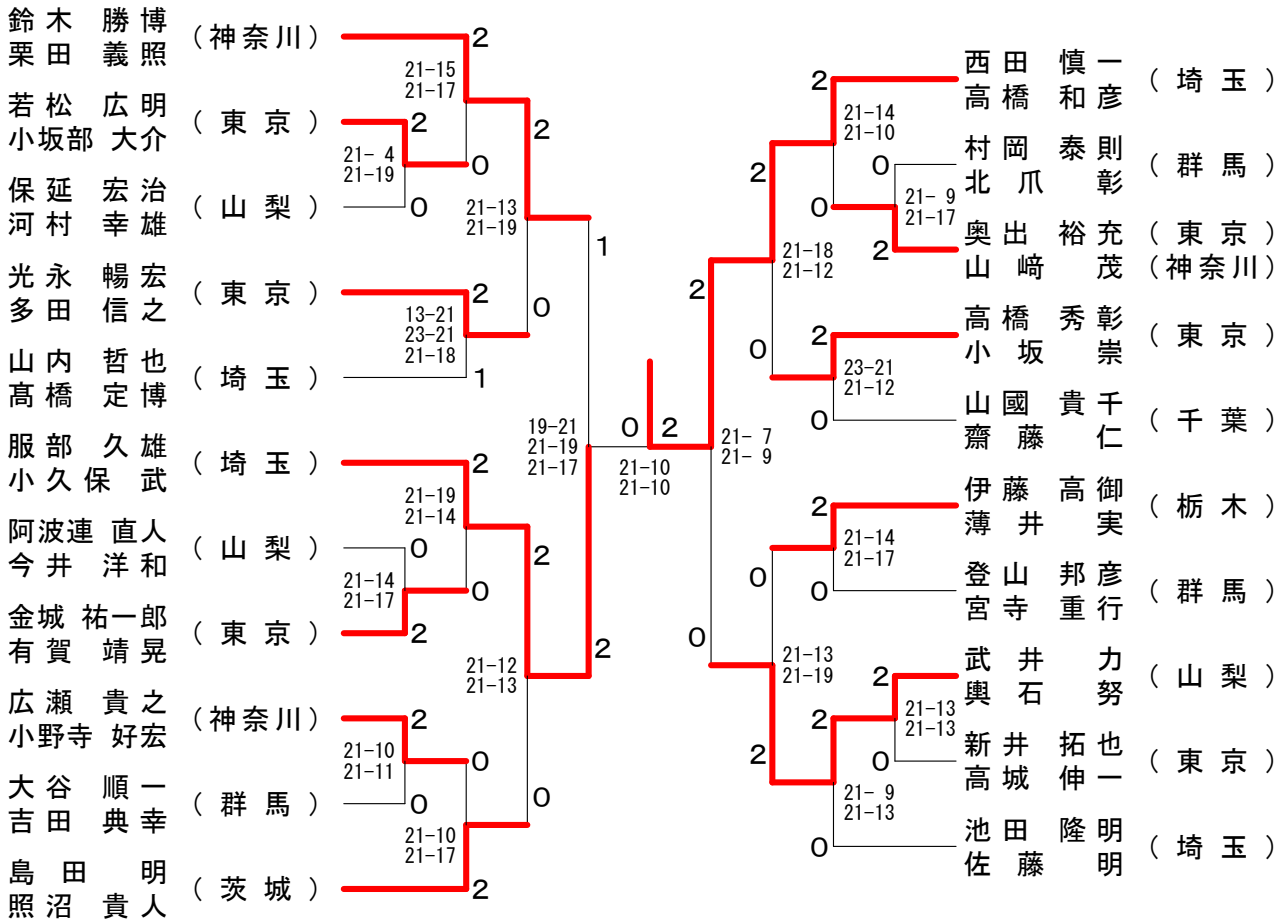
60歳以上女子シングルス



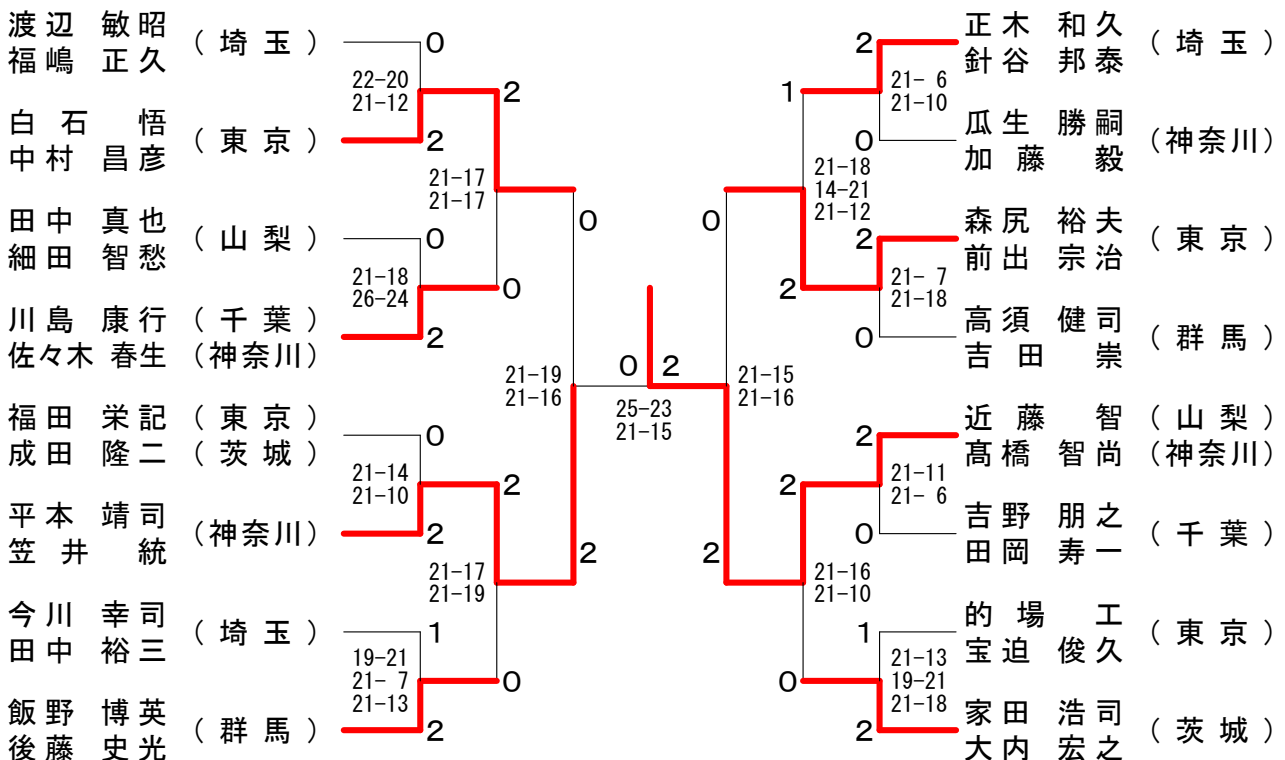
令和元年度第35回関東シニアバドミントン選手権大会

令和元年7月20日-21日 小瀬スポーツ公園他

45歳以上男子ダブルス



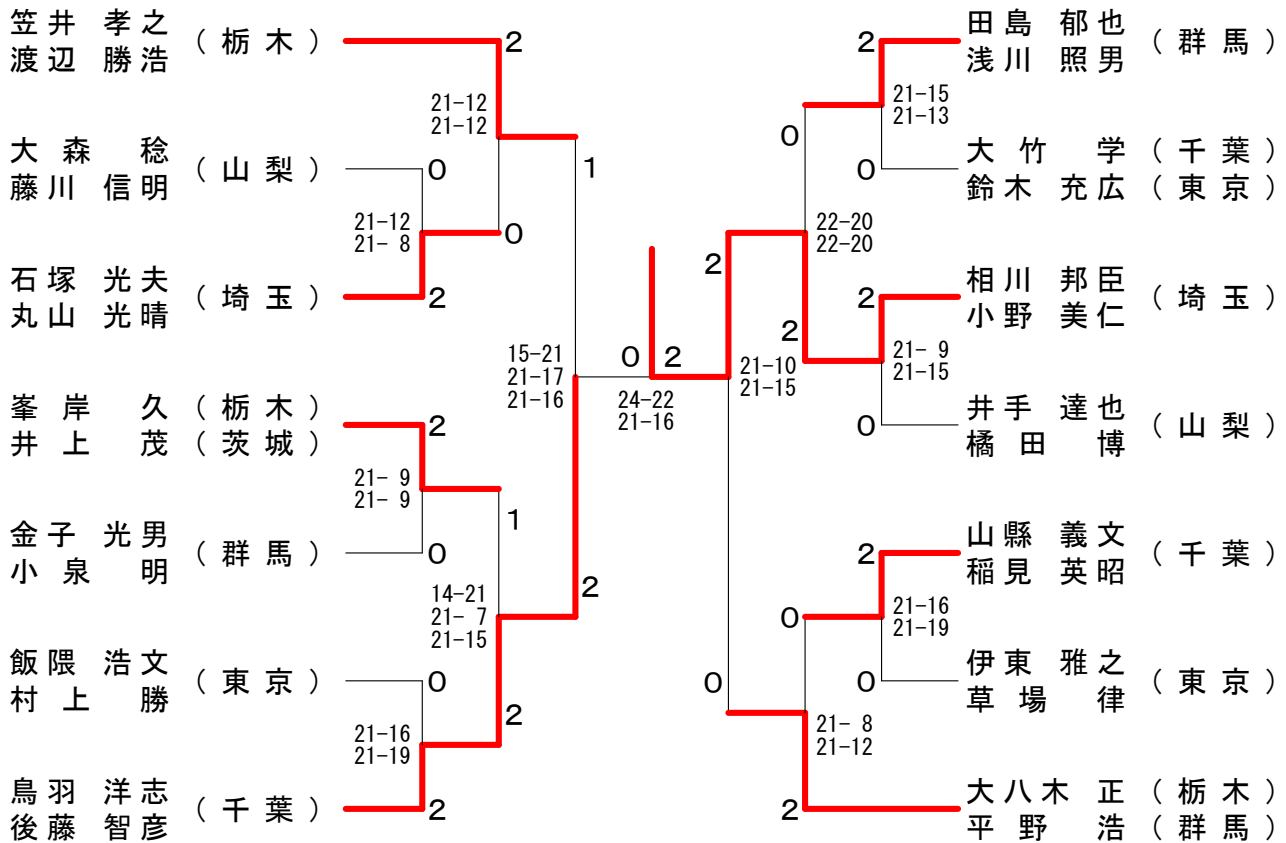
50歳以上男子ダブルス



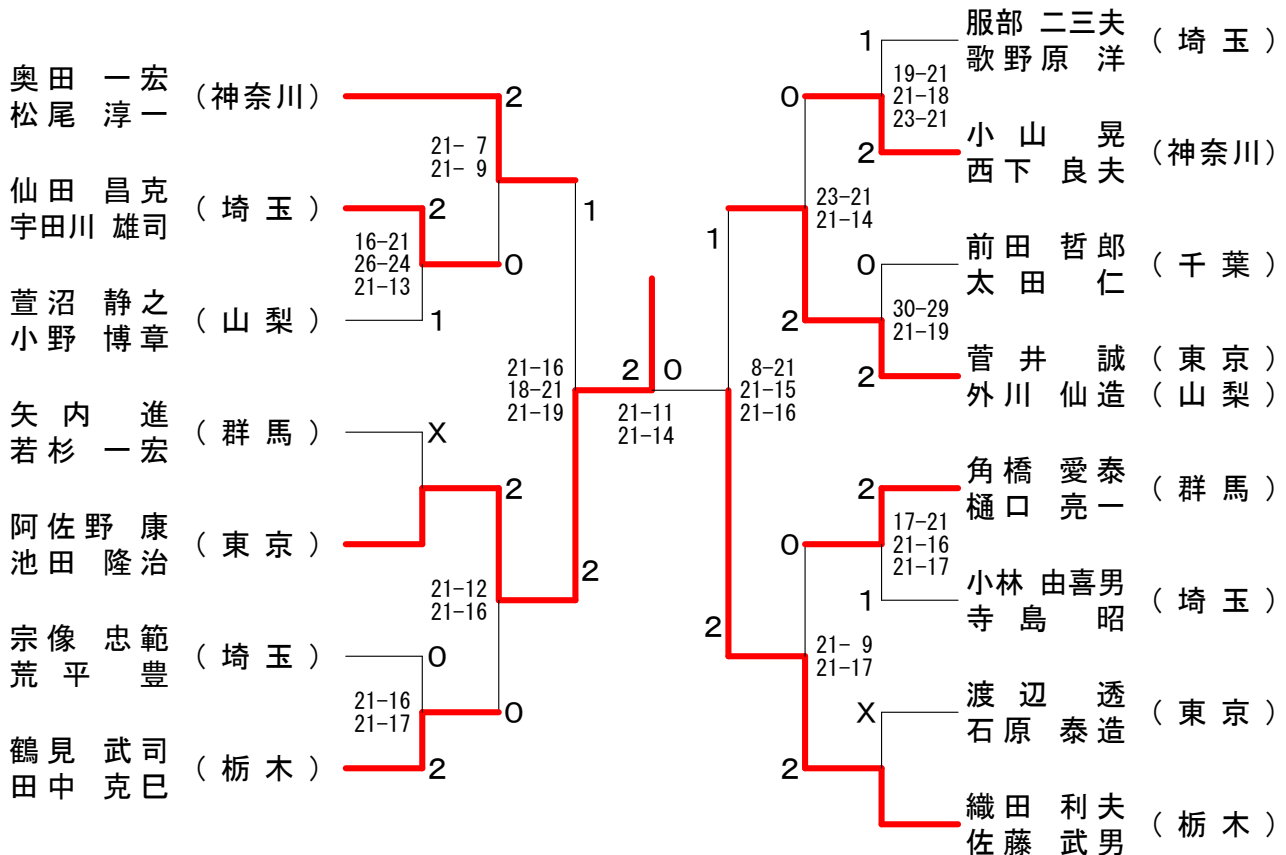
令和元年度第35回関東シニアバドミントン選手権大会

令和元年7月20日-21日 小瀬スポーツ公園他

55歳以上男子ダブルス



60歳以上男子ダブルス



令和元年度第35回関東シニアバドミントン選手権大会

令和元年7月20日-21日 小瀬スポーツ公園他

45歳以上女子ダブルス

久高 美由紀 (千葉)	2	19-21 21-18 21-18	2	21-14 21-10	0	21-8 21-8	0	21-14 21-12	1	15-21 21-15 21-15	寺内 美幸 (群馬)
佐藤 恭子 (千葉)	0	21-13 21-11	1	21-14 21-10	0	21-8 21-8	0	21-14 21-12	2	21-16 21-18	山下 由記子 (埼玉)
米山 千明 (神奈川)	0	21-13 21-11	1	21-14 21-10	0	21-8 21-8	0	21-14 21-12	2	21-16 21-18	田内 由起子 (神奈川)
杉崎 由希子 (神奈川)	2	21-13 21-11	1	21-14 21-10	0	21-8 21-8	0	21-14 21-12	2	21-16 21-18	佐藤 美和子 (神奈川)
坂本 悦子 (栃木)	2	21-13 21-11	1	21-14 21-10	0	21-8 21-8	0	21-14 21-12	0	21-16 21-18	齊藤 循子 (東京)
飯島 波江 (群馬)	2	21-13 21-11	1	21-14 21-10	0	21-8 21-8	0	21-14 21-12	0	21-16 21-18	香田 由美 (東京)
高橋 まゆみ (東京)	0	21-16 21-11	0	21-14 21-10	0	21-8 21-8	0	21-14 21-12	2	23-21 21-14	上山 美奈 (埼玉)
高橋 香 (埼玉)	0	21-16 21-11	0	21-14 21-10	0	21-8 21-8	0	21-14 21-12	2	23-21 21-14	小川 千冬 (埼玉)
白川 恵美子 (神奈川)	2	21-16 21-11	2	21-14 21-10	0	21-8 21-8	0	21-14 21-12	0	23-21 21-14	伊藤 真奈美 (群馬)
戸辺 彩子 (神奈川)	2	21-16 21-11	2	21-14 21-10	0	21-8 21-8	0	21-14 21-12	0	23-21 21-14	金澤 紀子 (群馬)
西村 美香 (埼玉)	2	21-14 10-21 21-14	2	21-14 21-10	0	21-8 21-8	0	21-14 21-12	1	12-21 21-17 21-19	中附 友美 (神奈川)
高橋 恵美 (埼玉)	2	21-14 10-21 21-14	2	21-14 21-10	0	21-8 21-8	0	21-14 21-12	1	12-21 21-17 21-19	赤澤 友紀 (神奈川)
植森 理恵 (神奈川)	1	21-18 14-21 23-21	1	21-14 21-10	0	21-8 21-8	0	21-14 21-12	2	21-15 21-19	矢後 淳子 (東京)
小林 恵美 (神奈川)	1	21-18 14-21 23-21	1	21-14 21-10	0	21-8 21-8	0	21-14 21-12	2	21-15 21-19	鈴木 綾子 (神奈川)
鈴木 三枝子 (茨城)	2	21-18 14-21 23-21	2	21-14 21-10	0	21-8 21-8	0	21-14 21-12	0	21-15 21-19	峯岸 靖子 (群馬)
山本 智子 (茨城)	2	21-18 14-21 23-21	2	21-14 21-10	0	21-8 21-8	0	21-14 21-12	0	21-15 21-19	岡村 洋子 (群馬)
宮内 知子 (東京)	0	21-3 21-10	2	21-14 21-10	0	21-8 21-8	0	21-14 21-12	2	21-6 21-5	小沼 尚子 (神奈川)
児玉 愛 (東京)	0	21-3 21-10	2	21-14 21-10	0	21-8 21-8	0	21-14 21-12	2	21-6 21-5	高科 庸子 (神奈川)
沼田 淳子 (神奈川)	2	19-21 21-9 21-11	2	21-14 21-10	0	21-8 21-8	0	21-14 21-12	2	21-6 21-12	大西 敬子 (埼玉)
小川 久未子 (神奈川)	2	19-21 21-9 21-11	2	21-14 21-10	0	21-8 21-8	0	21-14 21-12	2	21-6 21-12	阿部 裕紀子 (埼玉)
狩野 理恵 (群馬)	1	19-21 21-9 21-11	1	21-14 21-10	0	21-8 21-8	0	21-14 21-12	0	21-8 21-18	島崎 朋子 (東京)
武内 涼子 (群馬)	1	19-21 21-9 21-11	1	21-14 21-10	0	21-8 21-8	0	21-14 21-12	0	21-8 21-18	深見 妙子 (東京)

50歳以上女子ダブルス

大川内 京子 (神奈川)	1	21-17 11-21 21-19	1	21-12 21-16	0	21-7 21-4	0	21-12 21-10	X	21-17 16-21 21-18	奥田 薫 (埼玉)
中村 玲子 (神奈川)	1	21-17 11-21 21-19	1	21-12 21-16	0	21-7 21-4	0	21-12 21-10	X	21-17 16-21 21-18	大平 郁子 (埼玉)
佐野 ゆう子 (山梨)	X	21-17 11-21 21-19	2	21-12 21-16	0	21-7 21-4	0	21-12 21-10	0	21-17 16-21 21-18	石井 由美子 (神奈川)
山下 恵実 (山梨)	X	21-17 11-21 21-19	2	21-12 21-16	0	21-7 21-4	0	21-12 21-10	0	21-17 16-21 21-18	小佐野 由かり (東京)
上田 彰子 (東京)	2	21-12 21-16	2	21-12 21-16	0	21-7 21-4	0	21-12 21-10	2	21-14 21-10	鳥羽 裕子 (千葉)
川 俊恵 (東京)	2	21-12 21-16	2	21-12 21-16	0	21-7 21-4	0	21-12 21-10	2	21-14 21-10	大竹 規子 (千葉)
山本 泉 (東京)	1	12-21 21-12 21-15	0	21-12 21-16	0	21-7 21-4	0	21-12 21-10	2	21-14 21-10	堀池 由紀子 (東京)
榊 登司子 (東京)	1	12-21 21-12 21-15	0	21-12 21-16	0	21-7 21-4	0	21-12 21-10	2	21-14 21-10	高橋 玖未 (東京)
吉田 清美 (神奈川)	2	12-21 21-12 21-15	2	21-12 21-16	0	21-7 21-4	0	21-12 21-10	1	21-17 16-21 21-18	塚本 敬子 (東京)
鶴川 由衣 (神奈川)	2	12-21 21-12 21-15	2	21-12 21-16	0	21-7 21-4	0	21-12 21-10	1	21-17 16-21 21-18	春名 亜紀子 (東京)
篠崎 悦子 (栃木)	2	15-21 21-18 21-19	2	21-12 21-16	0	21-7 21-4	0	21-12 21-10	0	21-17 16-21 21-18	石塚 ルミ子 (神奈川)
落合 愛美 (栃木)	2	15-21 21-18 21-19	2	21-12 21-16	0	21-7 21-4	0	21-12 21-10	0	21-17 16-21 21-18	川口 由美子 (神奈川)
長谷川 起世子 (東京)	1	15-21 21-18 21-19	1	21-12 21-16	0	21-7 21-4	0	21-12 21-10	1	21-16 21-16	石原 直美 (山梨)
的場 美奈 (東京)	1	15-21 21-18 21-19	1	21-12 21-16	0	21-7 21-4	0	21-12 21-10	2	21-12 21-11	山田 小百合 (山梨)
遠藤 郁子 (埼玉)	0	21-16 21-12	X	21-12 21-16	0	21-7 21-4	0	21-12 21-10	2	21-12 21-11	宮本 美絵 (東京)
渡辺 恵子 (埼玉)	0	21-16 21-12	X	21-12 21-16	0	21-7 21-4	0	21-12 21-10	2	21-12 21-11	笹林 朋子 (東京)
久保田 珠映 (神奈川)	2	21-16 21-12	2	21-12 21-16	0	21-7 21-4	0	21-12 21-10	1	13-21 26-24 21-15	大橋 真奈美 (神奈川)
野田 由紀子 (神奈川)	2	21-16 21-12	2	21-12 21-16	0	21-7 21-4	0	21-12 21-10	1	13-21 26-24 21-15	竹山 美智代 (神奈川)

