

# ベスト8対戦

## 30歳以上男子シングルス (30MS)

1	塩澤 一範 (富山)	2	井上 裕也 (千葉)	5
2	栗田 輝亮 (兵庫)	1	毛利 正和 (新潟)	6
3	井手 大 (宮崎)	0	石川 佳樹 (東京)	7
4	笠井 孝太 (栃木)	2	安藤 大 (三重)	8

## 30歳以上男子ダブルス (30MD)

1	毛利 正和 (新潟)	2	大岡 昇平 (福井)	5
2	宗形 俊克 (茨城)	0	斎藤 元伸 (埼玉)	6
3	伊東 克範 (石川)	2	菊池 朗史 (東京)	7
4	長原 克博 (神奈川)	0	高橋 且磨 (千葉)	8

## 30歳以上女子シングルス (30WS)

1	福井 美帆 (栃木)	2	下島 歩 (東京)	5
2	吉井 美保 (千葉)	0	矢田部 真奈 (京都)	6
3	大金 依香 (福島)	0	浅利 亜弥 (東京)	7
4	酒井 咲絵 (愛知)	2	市川 新子 (愛知)	8

## 30歳以上女子ダブルス (30WD)

1	松本 千夏 (千葉)	2	加藤 香織 (東京)	5
2	酒井 咲絵 (愛知)	1	堀川 可奈 (石川)	6
3	野村 このみ (兵庫)	2	岩崎 絵里子 (京都)	7
4	関口 美希 (群馬)	0	明田 由佳 (東京)	8

## 30歳以上混合ダブルス (30XD)

1	山田 雄一 (東京)	2	高橋 且磨 (千葉)	5
2	本間 裕樹 (新潟)	0	伊東 克範 (石川)	6
3	横関 彩 (千葉)	1	岩永 辰也 (長崎)	7
4	西村 昭彦 (東京)	2	澤内 あゆみ (千葉)	8

# ベスト8対戦

## 35歳以上男子シングルス (35MS)

1	花本 大地 (鳥取)	2	0	石原 信之 (東京)	5
2	米 能 孝 (富山)	0	2	藤野 紘史 (東京)	6
3	山崎 元裕 (兵庫)	0	2	栗 佑 貴 (静岡)	7
4	大橋 茂 (栃木)	2	1	東 峯 生 (鹿児島)	8

21-11 21-11 (2-0) 21-12 21-12 (2-0) 21-11 21-17 (2-0) 21-15 21-19 (2-0)  
 21-16 21-9 (2-0) 21-7 21-12 (2-0)

## 35歳以上男子ダブルス (35MD)

1	佐海 健太 (大阪)	2	2	赤川 誠 (千葉)	5
2	岡田 淳 (大阪)	0	2	原 賢男 (神奈川)	5
3	山本 慎一 (京都)	0	2	洲 鎌隆博 (東京)	6
4	春名 悟 (京都)	0	1	松田 直太 (沖縄)	6
3	二瓶 良 (福島)	2	1	浅野 記生 (茨城)	7
4	中西 洋介 (埼玉)	1	1	中岡 晃啓 (茨城)	7
4	尾崎 弘一 (静岡)	0	0	牛島 俊和 (東京)	8
4	永井 大吉 (岡山)	0	0	小林 敦 (埼玉)	8

21-10 21-14 (2-0) 21-17 21-16 (2-0) 21-19 20-22 21-19 (2-0) 14-21 22-20 7-3x (1-2)  
 21-15 21-19 (1-2) 21-14 21-12 (2-0) 21-11 21-15 (2-0)

## 35歳以上女子シングルス (35WS)

1	上山 さやか (鹿児島)	2	2	御前 美希 (大阪)	5
2	山崎 悦子 (大阪)	0	2	光岡 由佳 (神奈川)	6
3	大石 瞳 (福岡)	2	1	柿元 麻里 (神奈川)	7
4	川口 美与子 (北海道)	0	2	谷 暁雪 (茨城)	8

16-21 21-18 21-14 (2-1) 21-13 21-16 (2-0) 21-18 21-17 (2-0) 22-20 21-12 (2-0)  
 21-13 21-17 (2-0) 21-15 21-12 (2-0) 21-13 18-21 21-12 (2-1)

## 35歳以上女子ダブルス (35WD)

1	箸尾 千尋 (京都)	2	0	竹内 郁 (東京)	5
2	秋本 夏紀 (京都)	0	2	守尾 麻沙子 (東京)	5
2	高橋 良子 (神奈川)	0	2	益子 友美 (茨城)	6
3	宮澤 菜津美 (神奈川)	0	2	吉川 美穂 (福岡)	6
3	磯部 静 (東京)	2	0	楠 惠 (神奈川)	7
4	布目 沙矢香 (大阪)	0	0	柿元 麻里 (神奈川)	7
4	神農 友美 (兵庫)	0	0	西城 真理子 (宮城)	8
4	西原 香織 (兵庫)	0	0	岡本 麻貴子 (東京)	8

21-13 21-12 (2-0) 21-10 21-17 (2-0) 21-17 23-21 (2-0) 21-18 21-11 (2-0)  
 21-16 21-15 (2-0) 21-12 21-5 (2-0) 21-19 21-8 (2-0)

## 35歳以上混合ダブルス (35XD)

1	篠岡 申明 (神奈川)	2	0	鈴木 利之 (神奈川)	5
2	北條 ともみ (神奈川)	1	2	石田 麻依 (東京)	5
2	熊倉 佑 (神奈川)	1	2	佐藤 伴哉 (青森)	6
3	上野 渚 (神奈川)	0	2	須藤 雅子 (青森)	6
3	大河原 正晴 (東京)	2	2	尾崎 弘一 (静岡)	7
4	西城 真理子 (宮城)	0	2	布目 沙矢香 (大阪)	7
4	松本 徹 (東京)	0	0	明沼 陵司 (群馬)	8
4	松本 映里 (東京)	0	0	中嶋 愛美 (群馬)	8

21-18 15-21 21-18 (2-1) 21-19 21-14 (2-0) 21-9 21-13 (2-0) 21-17 8-21 21-18 (2-1)  
 21-16 21-13 (2-0) 21-18 21-12 (2-0) 21-17 21-17 (2-0)

# ベスト8対戦

## 40歳以上男子シングルス (40MS)

1	藤本 ホセマリ (東京)	2	0	西釋 真一 (京都)	5
2	小崎 貴行 (茨城)	0	2	野村 和弘 (千葉)	6
3	吉川 応史 (山口)	2	1	高田 英志 (熊本)	7
4	遠藤 保樹 (山形)	1	2	武丸 真人 (東京)	8

21-15, 21-12 vs 21-11, 21-11  
 21-16, 21-7 vs 21-9, 22-20  
 16-21, 21-19, 21-10 vs 21-17, 18-21, 21-4  
 21-17, 19-21, 21-12

## 40歳以上男子ダブルス (40MD)

1	松本 雅之男 (石川)	2	0	八木 橋 洋 (神奈川)	5
2	榮代 正男 (石川)	0	2	佐々木 卓 (神奈川)	5
3	由町 匠史 (青森)	0	2	藤本 ホセマリ (東京)	6
4	蒔 苗 亮 (青森)	2	0	福井 剛士 (東京)	6
3	野村 和弘 (千葉)	0	2	本沢 豊 (神奈川)	7
4	東 優 (富山)	2	0	白垣 賢一 (神奈川)	7
4	山下 大介 (佐賀)	2	0	富田 岳彦 (東京)	8
4	古川 勝也 (長崎)	2	0	佐藤 憲策 (東京)	8

21-15, 23-21 vs 21-11, 21-14  
 21-17, 13-21, 21-15 vs 21-13, 21-16  
 22-20, 21-17 vs 21-18, 21-16  
 21-18, 21-16

## 40歳以上女子シングルス (40WS)

1	松田 奈緒子 (石川)	2	0	田村 早苗 (千葉)	5
2	深澤 麻由美 (神奈川)	0	2	真田 範子 (愛知)	6
3	渡邊 冬子 (福井)	1	1	佐々木 弘子 (東京)	7
4	神 真紀 (千葉)	2	2	牛木 美紀 (神奈川)	8

21-9, 21-10 vs 21-11, 22-20  
 21-9, 21-7 vs 21-15, 21-18  
 21-14, 20-22, 21-16 vs 21-9, 21-12  
 18-21, 23-21, 21-7

## 40歳以上女子ダブルス (40WD)

1	山崎 志保 (東京)	2	0	常井 理佐 (大阪)	5
2	池内 由美子 (東京)	0	2	岡田 順子 (大阪)	5
2	森川 純子 (埼玉)	0	2	柳瀬 美幾 (茨城)	6
3	福田 典子 (埼玉)	0	2	赤津 美奈子 (茨城)	6
3	鈴木 由希子 (石川)	2	2	荒瀬 恵美 (東京)	7
4	奥村 亜紀代 (石川)	2	0	堀部 麻耶 (東京)	7
4	草薙 美幸 (大阪)	0	0	石岡 佳世子 (群馬)	8
4	真田 範子 (愛知)	0	0	中嶋 愛美 (群馬)	8

21-5, 21-18 vs 21-16, 21-12  
 21-17, 21-17 vs 21-18, 21-16  
 21-16, 21-15 vs 21-15, 21-19  
 13-21, 21-19, 24-22

## 40歳以上混合ダブルス (40XD)

1	磯貝 謙太郎 (愛知)	2	0	三嶋 真喜男 (奈良)	5
2	百丸 恭子 (愛知)	2	2	中馬 まり (奈良)	5
2	白垣 賢一 (神奈川)	1	2	福井 剛士 (東京)	6
3	高橋 百恵 (神奈川)	1	2	草薙 美幸 (大阪)	6
3	榮代 正男 (石川)	2	0	舟木 康司 (東京)	7
4	鈴木 由希子 (石川)	2	1	舟木 三枝 (東京)	7
4	大貫 勝緒 (東京)	0	2	松本 雅之 (石川)	8
4	近藤 奈緒 (東京)	0	2	福井 奈美 (熊本)	8

14-21, 21-9, 21-16 vs 21-19, 21-11  
 21-17, 14-21, 21-14 vs 17-21, 21-12, 21-14  
 21-16, 21-12 vs 21-12, 21-11  
 21-16, 21-17

# ベスト8対戦

## 45歳以上男子シングルス (45MS)

1	町田 文彦 (東京)	2	1	小俣 功 (大分)	5
2	榎本 堅一 (東京)	0	2	浦川 悟 (長崎)	6
3	土屋 憲法 (東京)	0	X	高井 雅也 (兵庫)	7
4	中村 功 (三重)	2	0	林 潤一 (大阪)	8

21-13 21-8 (2-0) vs 7-21 21-19 21-13 (2-1)  
 21-19 21-5 (2-0) vs 21-14 21-16 (2-0)  
 21-18 21-13 (2-0) vs 21-19 21-10 (2-0)

## 45歳以上男子ダブルス (45MD)

1	袖山 宏司 (東京)	0	0	栗田 義照 (神奈川)	5
2	宮谷 義浩 (石川)	2	1	鈴木 勝博 (神奈川)	5
2	谷島 洋猛 (富山)	2	2	大貫 勝 (東京)	6
3	高島 猛 (富山)	2	2	佐藤 由喜夫 (東京)	6
3	森山 良一 (長崎)	2	2	町田 文彦 (東京)	7
4	浦川 悟 (長崎)	2	2	岡田 耕作 (愛知)	7
4	坂崎 真一 (富山)	0	0	千田 実 (埼玉)	8
	今井 一雄 (富山)	0	0	榎本 堅一 (東京)	8

21-10 21-12 (2-0) vs 21-19 21-5 (2-1)  
 21-12 21-15 (2-1) vs 21-14 22-24 22-20 (2-2)  
 21-17 21-15 (2-0) vs 21-11 24-22 (2-0)

## 45歳以上女子シングルス (45WS)

1	木村 和美 (京都)	0	1	中林 明子 (愛知)	5
2	立野 美幸 (岡山)	2	2	海津 景子 (新潟)	6
3	鈴木 幸恵 (新潟)	0	1	井手 久恵 (岡山)	7
4	塚野 美和子 (福島)	2	1	松隈 敦子 (佐賀)	8

21-11 23-21 (2-0) vs 16-21 21-17 21-10 (2-1)  
 21-12 21-14 (2-1) vs 21-11 21-19 (2-1)  
 21-11 21-19 (2-0) vs 13-21 21-18 21-19 (2-1)

## 45歳以上女子ダブルス (45WD)

1	及川 あゆみ (神奈川)	2	1	平田 育美 (奈良)	5
2	中津 位江 (神奈川)	2	2	今田 由佳 (奈良)	5
2	斉尾 泰子 (東京)	0	2	田内 由起子 (神奈川)	6
3	藤森 美恵 (東京)	2	2	佐藤 美和子 (神奈川)	6
3	大島 実穂子 (東京)	0	2	渡辺 悦子 (神奈川)	7
4	高崎 朋子 (東京)	0	2	佐々木 尚子 (神奈川)	7
4	岩井 直子 (東京)	2	1	島岡 智子 (神奈川)	8
	永春 玲子 (東京)	2	1	稲葉 明希 (神奈川)	8

21-14 21-9 (2-0) vs 15-21 21-16 21-14 (2-1)  
 21-19 21-10 (2-0) vs 21-14 18-21 21-9 (2-2)  
 21-11 21-14 (2-0) vs 21-11 15-21 21-14 (2-1)

## 45歳以上混合ダブルス (45XD)

1	田村 隆紀 (北海道)	2	0	小川 修一郎 (千葉)	5
2	星 千春 (北海道)	2	2	柳瀬 美幾 (茨城)	5
2	藤森 隆 (東京)	1	2	中島 真実 (東京)	6
3	今井 早由里 (東京)	1	2	永春 玲子 (東京)	6
3	田辺 哲 (神奈川)	2	1	濱路 圭 (神奈川)	7
4	中津 位江 (神奈川)	0	0	小沼 尚子 (神奈川)	7
4	巽 弘樹 (東京)	1	2	常山 兼二 (滋賀)	8
	大島 晶子 (東京)	1	2	常山 美由紀 (滋賀)	8

13-21 21-9 21-14 (2-1) vs 21-9 21-12 (2-2)  
 21-6 22-20 (2-0) vs 21-14 21-14 (2-2)  
 21-11 17-21 21-11 (2-1) vs 21-12 12-21 22-20 (2-2)



# ベスト8対戦

## 55歳以上男子シングルス (55MS)

1 江藤 正治 (熊本)	2	井上 茂 (茨城)	5
2 齊藤 清人 (福島)	0	伊藤 博史 (福岡)	6
3 大八木 正 (栃木)	1	上地 稔 (大阪)	7
4 大野 孝二 (大阪)	2	牛尾 重信 (兵庫)	8

## 55歳以上男子ダブルス (55MD)

1 田中 一寛 (大阪)	2	渡辺 勝浩 (栃木)	5
貴田 昌史 (奈良)	0	笠井 孝之 (栃木)	5
2 田島 郁也 (群馬)	0	葛葉 昌彦 (福井)	6
浅川 照男 (群馬)	1	高須 一郎 (福井)	6
3 高橋 光一 (石川)	2	鳥羽 洋志 (千葉)	7
村本 幹夫 (石川)	2	後藤 智彦 (千葉)	7
4 藤本 恵介 (香川)	1	末坂 進 (富山)	8
西尾 修治 (香川)	1	神代 和久 (富山)	8

## 55歳以上女子シングルス (55WS)

1 菊池 葉子 (東京)	2	樋口 祐子 (神奈川)	5
2 稲村 美幸 (福島)	0	平兮 章子 (東京)	6
3 須田 美由喜 (東京)	0	花岡 久仁子 (東京)	7
4 柴田 昌子 (神奈川)	2	佐々木 裕子 (東京)	8

## 55歳以上女子ダブルス (55WD)

1 長瀬 加能子 (埼玉)	2	木暮 英代 (群馬)	5
持田 めぐみ (東京)	0	久保 知佳子 (千葉)	5
2 宮本 泰子 (三重)	1	沼澤 真理子 (山形)	6
上野 道代 (三重)	1	谷藤 さなえ (岩手)	6
3 工藤 なおみ (東京)	2	大黒 祥子 (茨城)	7
平兮 章子 (東京)	2	桑原 牧子 (茨城)	7
4 上田 晴世 (東京)	0	今津 裕美 (埼玉)	8
笹村 和子 (富山)	0	上田 佳代子 (東京)	8

## 55歳以上混合ダブルス (55XD)

1 藤本 英樹 (奈良)	2	小泉 徹 (神奈川)	5
板谷 悦代 (奈良)	0	丸井 はるみ (神奈川)	5
2 末坂 進 (富山)	1	小野 美仁 (埼玉)	6
久保 知佳子 (千葉)	1	村田 直子 (埼玉)	6
3 浜谷 智 (新潟)	2	貴田 昌史 (奈良)	7
南雲 徳子 (新潟)	2	勝間 恵 (京都)	7
4 香西 直樹 (福島)	1	田中 一寛 (大阪)	8
齋藤 雅子 (福島)	1	児玉 幸代 (奈良)	8

# ベスト8対戦

## 60歳以上男子シングルス (60MS)

1 管 敏明 (長崎)	2	1 安藤 則夫 (群馬)	5
2 小口 弘之 (茨城)	0	2 小池 博幸 (東京)	6
3 芹澤 英彦 (静岡)	0	2 中角 好男 (大阪)	7
4 川路 和利 (鹿児島)	2	0 笠井 孝之 (栃木)	8

21-17, 21-19 (管 vs 小口)  
 21-13, 18-21, 21-16 (安藤 vs 小池)  
 21-19, 22-20 (小口 vs 芹澤)  
 22-20, 21-14 (芹澤 vs 川路)  
 21-19, 21-15 (小池 vs 中角)  
 21-16, 21-18 (中角 vs 笠井)

## 60歳以上男子ダブルス (60MD)

1 佐野 明彦 (静岡)	2	2 森 康之 (神奈川)	5
2 大石 千利義 (静岡)	1	1 宮島 実 (栃木)	6
3 奥田 一宏 (神奈川)	0	0 村元 英美 (青森)	7
4 堂山 武 (福岡)	2	2 丸山 勝美 (山形)	8

21-15, 17-21, 21-15 (佐野 vs 大石)  
 21-13, 21-12 (大石 vs 奥田)  
 21-17, 21-12 (奥田 vs 堂山)  
 21-16, 17-21, 21-11 (森 vs 宮島)  
 21-14, 15-21, 21-7 (奥田 vs 丸山)  
 23-21, 21-16 (宮島 vs 丸山)  
 21-4, 21-9 (丸山 vs 中村)

## 60歳以上女子シングルス (60WS)

1 山本 邦子 (奈良)	0	2 高橋 玲子 (神奈川)	5
2 茂木 幸子 (群馬)	2	1 本川 典子 (山口)	6
3 押久保 圭子 (栃木)	0	1 戸田 洋子 (岐阜)	7
4 赤澤 五月 (岡山)	2	2 新田 豊子 (香川)	8

21-17, 21-17 (山本 vs 茂木)  
 21-12, 20-22, 21-15 (茂木 vs 押久保)  
 21-12, 21-17 (押久保 vs 赤澤)  
 11-21, 21-15, 21-18 (高橋 vs 本川)  
 21-11, 21-13 (本川 vs 戸田)  
 13-21, 21-17, 21-14 (戸田 vs 新田)

## 60歳以上女子ダブルス (60WD)

1 内藤 美智子 (神奈川)	2	2 今泉 静子 (富山)	5
2 南雲 徳子 (新潟)	0	0 鈴木 節子 (神奈川)	6
3 井坪 寿美子 (宮城)	2	0 佐々木 小夜子 (宮城)	7
4 門間 由美子 (愛知)	1	2 窪 真弓 (兵庫)	8

21-17, 21-16 (内藤 vs 南雲)  
 21-19, 21-14 (南雲 vs 井坪)  
 18-21, 21-19, 21-18 (井坪 vs 門間)  
 21-18, 21-16 (南雲 vs 窪)  
 21-15, 21-14 (今泉 vs 佐々木)  
 21-6, 21-9 (今泉 vs 窪)

## 60歳以上混合ダブルス (60XD)

1 柳 敬三 (東京)	2	2 大石 千利 (静岡)	5
2 小林 静男 (東京)	0	1 酒井 昌男 (東京)	6
3 江口 博 (佐賀)	1	2 前田 哲郎 (千葉)	7
4 増金 秀行 (徳島)	2	0 落合 久夫 (東京)	8

21-11, 21-17 (柳 vs 小林)  
 21-15, 21-11 (小林 vs 江口)  
 21-9, 19-21, 21-18 (江口 vs 増金)  
 21-15, 16-21, 21-19 (大石 vs 酒井)  
 16-21, 21-19, 21-14 (酒井 vs 前田)  
 21-18, 21-10 (小林 vs 落合)  
 -X, -X (前田 vs 米澤)



# ベスト8対戦

## 65歳以上男子シングルス (65MS)

1 横山 昌弘 (滋賀)	2	21-17 21-12	1	0	2	21-14 21-16	山本 正人 (鳥取)	5
2 長沼 茂 (茨城)	0	16-21 24-22 21-18	0	2	21-16 16-21 21-7	0	松口 金彦 (大阪)	6
3 永吉 知彦 (神奈川)	1	21-13 12-21 21-18	2	21-19 21-18	2	0	有賀 一秀 (東京)	7
4 大島 清 (栃木)	2		2		2	2	山本 清二 (京都)	8

## 65歳以上男子ダブルス (65MD)

1 中村 光男 (神奈川)	塩澤 啓佐 (神奈川)	0	21-12 21-16	1	0	21-15 21-19	鎌田 哲夫 (宮城)	山本 秀夫 (石川)	5
2 熊木 幸三 (富山)	坂本 光雄 (富山)	2	19-21 21-6 21-19	0	2	21-11 21-14	川前 明裕 (大阪)	松口 金彦 (大阪)	6
3 福留 彰教 (神奈川)	斧 政男 (神奈川)	2	21-9 21-11	2	21-12 21-10	0	2	森川 明治 (富山)	7
4 上前 茂人 (愛知)	河原 賢治 (三重)	0		0		0	2	中谷 友治 (富山)	7
							0	高橋 清彦 (神奈川)	8
							0	永吉 知彦 (神奈川)	8

## 65歳以上女子シングルス (65WS)

1 澄川 稔子 (兵庫)	2	21-10 21-16	1	0	21-16 21-12	0	山本 三枝子 (福井)	5	
2 小川 典子 (京都)	0	18-21 21-15 21-19	2	0	21-15 24-22	2	塩路 雅子 (神奈川)	6	
3 市田 礼子 (東京)	2	21-16 21-5	2	21-10 21-10	2	2	鈴木 あい子 (東京)	7	
4 濱 よし子 (東京)	0		0		2	1	21-17 13-21 21-7	森 多恵子 (三重)	8

## 65歳以上女子ダブルス (65WD)

1 宮崎 美江子 (東京)	西村 孝子 (三重)	2	21-9 21-18	0	2	21-15 21-15	増田 亮子 (埼玉)	竹田 かすみ (山梨)	5
2 板口 千代子 (栃木)	飯山 シズエ (滋賀)	0	21-18 21-18	0	2	21-9 21-12	梯 栄子 (東京)	市田 礼子 (東京)	6
3 森元 恵子 (大阪)	澄川 稔子 (兵庫)	0	21-15 21-9	2	21-17 21-13	0	0	徳永 結子 (熊本)	7
4 真鍋 絹子 (千葉)	河野 昌子 (千葉)	2		0		2	2	小林 よし江 (熊本)	7
							0	田倉 テイ子 (東京)	8
							2	矢代 信子 (東京)	8

## 65歳以上混合ダブルス (65XD)

1 阿佐野 康 (東京)	田倉 テイ子 (東京)	2	21-16 21-11	1	0	21-8 21-17	小野寺 俊二 (宮城)	荒木 恵子 (山梨)	5	
2 小林 重喜 (新潟)	斎藤 繁子 (新潟)	0	15-21 21-17 21-15	1	2	17-21 21-18 21-17	2	2	中村 一弘 (和歌山)	6
3 石井 正男 (福島)	鈴木 町子 (福島)	0	21-19 21-12	2	21-15 9-21 21-17	0	0	足利 英之 (埼玉)	7	
4 森川 明子 (富山)	今泉 静子 (富山)	2		1		2	2	望月 みどり (山梨)	7	
							0	高岡 桂 (福井)	8	
							2	鈴木 節子 (神奈川)	8	



# ベスト8対戦

## 70歳以上男子シングルス (70MS)

1	歳嶋 廣久 (熊本)	2	0	永井 博 (京都)	5
2	菊池 泰次郎 (東京)	0	2	大中 康貴 (愛媛)	6
3	西沖 晃 (千葉)	0	2	荒井 和夫 (愛知)	7
4	福田 光雄 (長崎)	2	0	岡本 哲男 (大阪)	8

歳嶋 廣久 (熊本) vs 永井 博 (京都): 21-16, 21-11 (歳嶋勝)

菊池 泰次郎 (東京) vs 大中 康貴 (愛媛): 21-16, 21-14 (菊池勝)

西沖 晃 (千葉) vs 荒井 和夫 (愛知): 3-2x, -x (西沖勝)

福田 光雄 (長崎) vs 岡本 哲男 (大阪): 21-17, 21-19 (岡本勝)

永井 博 (京都) vs 大中 康貴 (愛媛): 21-19, 22-20 (大中勝)

菊池 泰次郎 (東京) vs 荒井 和夫 (愛知): 21-16, 21-14 (菊池勝)

西沖 晃 (千葉) vs 岡本 哲男 (大阪): 21-17, 21-19 (岡本勝)

永井 博 (京都) vs 大中 康貴 (愛媛): 25-23, 21-16 (大中勝)

菊池 泰次郎 (東京) vs 岡本 哲男 (大阪): 21-16, 21-14 (菊池勝)

西沖 晃 (千葉) vs 荒井 和夫 (愛知): 21-15, 21-16 (荒井勝)

## 70歳以上男子ダブルス (70MD)

1	堀嶋 明 (熊本)	2	2	武田 藤一郎 (山形)	5
2	菊池 泰次郎 (東京)	1	2	成田 邦彦 (新潟)	6
3	新井 春雄 (千葉)	2	0	後藤 誠 (宮城)	7
4	吉田 憲一 (京都)	1	2	近藤 勇司 (神奈川)	8

堀嶋 明 (熊本) vs 武田 藤一郎 (山形): 22-20, 18-21, 26-24 (堀嶋勝)

菊池 泰次郎 (東京) vs 成田 邦彦 (新潟): 21-14, 18-21, 21-13 (菊池勝)

新井 春雄 (千葉) vs 後藤 誠 (宮城): 21-23, 21-18, 21-14 (新井勝)

吉田 憲一 (京都) vs 近藤 勇司 (神奈川): 21-17, 21-13 (近藤勝)

堀嶋 明 (熊本) vs 成田 邦彦 (新潟): 23-21, 21-17 (堀嶋勝)

菊池 泰次郎 (東京) vs 後藤 誠 (宮城): 21-19, 21-17 (菊池勝)

新井 春雄 (千葉) vs 近藤 勇司 (神奈川): 23-21, 17-21, 21-14 (新井勝)

吉田 憲一 (京都) vs 近藤 勇司 (神奈川): 21-17, 21-13 (近藤勝)

堀嶋 明 (熊本) vs 成田 邦彦 (新潟): 23-21, 17-21, 21-14 (堀嶋勝)

菊池 泰次郎 (東京) vs 後藤 誠 (宮城): 21-19, 21-17 (菊池勝)

新井 春雄 (千葉) vs 近藤 勇司 (神奈川): 21-17, 21-13 (近藤勝)

吉田 憲一 (京都) vs 近藤 勇司 (神奈川): 21-17, 21-13 (近藤勝)

## 70歳以上女子シングルス (70WS)

1	桶本 百合子 (福岡)	2	0	直井 むつ子 (東京)	5
2	藤原 三和 (神奈川)	1	2	三井 房子 (山口)	6
3	平島 加代子 (東京)	0	2	小坂 恵美子 (神奈川)	7
4	戸田 眞澄 (愛知)	2	2	金子 澄子 (神奈川)	8

桶本 百合子 (福岡) vs 直井 むつ子 (東京): 20-22, 21-19, 21-13 (桶本勝)

藤原 三和 (神奈川) vs 三井 房子 (山口): 19-21, 21-9x, -x (藤原勝)

平島 加代子 (東京) vs 小坂 恵美子 (神奈川): 21-8, 21-7 (平島勝)

戸田 眞澄 (愛知) vs 金子 澄子 (神奈川): 21-13, 19-21, 21-19 (戸田勝)

桶本 百合子 (福岡) vs 三井 房子 (山口): 21-11, 21-13 (桶本勝)

藤原 三和 (神奈川) vs 小坂 恵美子 (神奈川): 21-13, 19-21, 21-19 (藤原勝)

平島 加代子 (東京) vs 金子 澄子 (神奈川): 16-21, 21-10, 21-17 (金子勝)

戸田 眞澄 (愛知) vs 金子 澄子 (神奈川): 21-13, 19-21, 21-19 (戸田勝)

桶本 百合子 (福岡) vs 小坂 恵美子 (神奈川): 16-21, 21-10, 21-17 (金子勝)

藤原 三和 (神奈川) vs 金子 澄子 (神奈川): 21-13, 19-21, 21-19 (藤原勝)

平島 加代子 (東京) vs 金子 澄子 (神奈川): 16-21, 21-10, 21-17 (金子勝)

戸田 眞澄 (愛知) vs 金子 澄子 (神奈川): 21-13, 19-21, 21-19 (戸田勝)

## 70歳以上女子ダブルス (70WD)

1	土庵 清子 (奈良)	2	2	鈴木 正井 (山形)	5
2	山城 芳子 (静岡)	0	2	吉口 千恵 (栃木)	6
3	浅越 治子 (埼玉)	1	0	大庭 弘子 (神奈川)	7
4	藤原 三和 (神奈川)	2	2	金子 澄子 (神奈川)	8

土庵 清子 (奈良) vs 鈴木 正井 (山形): 21-14, 21-11 (土庵勝)

山城 芳子 (静岡) vs 吉口 千恵 (栃木): 21-19, 21-18 (山城勝)

浅越 治子 (埼玉) vs 大庭 弘子 (神奈川): 21-15, 18-21, 21-17 (浅越勝)

藤原 三和 (神奈川) vs 金子 澄子 (神奈川): 21-14, 18-21, 21-18 (藤原勝)

土庵 清子 (奈良) vs 吉口 千恵 (栃木): 21-18, 21-16 (鈴木勝)

山城 芳子 (静岡) vs 大庭 弘子 (神奈川): 21-14, 18-21, 21-18 (大庭勝)

浅越 治子 (埼玉) vs 金子 澄子 (神奈川): 21-7, 21-18 (金子勝)

藤原 三和 (神奈川) vs 金子 澄子 (神奈川): 21-7, 21-18 (金子勝)

土庵 清子 (奈良) vs 大庭 弘子 (神奈川): 21-14, 18-21, 21-18 (大庭勝)

山城 芳子 (静岡) vs 金子 澄子 (神奈川): 21-7, 21-18 (金子勝)

浅越 治子 (埼玉) vs 金子 澄子 (神奈川): 21-7, 21-18 (金子勝)

藤原 三和 (神奈川) vs 金子 澄子 (神奈川): 21-7, 21-18 (金子勝)

## 70歳以上混合ダブルス (70XD)

1	武田 藤一郎 (山形)	2	0	高橋 清子 (福島)	5
2	笠原 和茂 (神奈川)	0	2	吉田 幸子 (福島)	6
3	堀嶋 明子 (熊本)	2	2	園部 繁夫 (愛知)	7
4	鈴木 淑子 (福島)	0	2	浅越 治子 (埼玉)	8

武田 藤一郎 (山形) vs 高橋 清子 (福島): 21-15, 21-18 (武田勝)

笠原 和茂 (神奈川) vs 吉田 幸子 (福島): 21-9, 21-14 (笠原勝)

堀嶋 明子 (熊本) vs 園部 繁夫 (愛知): 21-13, 21-14 (堀嶋勝)

鈴木 淑子 (福島) vs 浅越 治子 (埼玉): 21-14, 21-16 (鈴木勝)

武田 藤一郎 (山形) vs 吉田 幸子 (福島): 21-13, 21-12 (高橋勝)

笠原 和茂 (神奈川) vs 園部 繁夫 (愛知): 21-14, 21-19 (園部勝)

堀嶋 明子 (熊本) vs 浅越 治子 (埼玉): 21-19, 21-16 (浅越勝)

鈴木 淑子 (福島) vs 浅越 治子 (埼玉): 21-19, 21-16 (浅越勝)

武田 藤一郎 (山形) vs 園部 繁夫 (愛知): 21-14, 21-19 (園部勝)

笠原 和茂 (神奈川) vs 浅越 治子 (埼玉): 21-14, 21-19 (浅越勝)

堀嶋 明子 (熊本) vs 浅越 治子 (埼玉): 21-19, 21-16 (浅越勝)

鈴木 淑子 (福島) vs 浅越 治子 (埼玉): 21-19, 21-16 (浅越勝)



# ベスト8対戦

## 80歳以上男子シングルス (80MS)

1	中西 久昌 (兵庫)	2	0	山本 敏夫 (愛知)	5
	21-12 21-16	2	21-10 21-11		
2	鈴木 正 (神奈川)	0	2	金丸 清昭 (神奈川)	6
	21-11 21-10	2	1	21-10 21-17	
3	植田 耕司 (神奈川)	0	0	伊藤 武洋 (神奈川)	7
	24-22 21-15	0	21-14 14-21 21-15	0	21-4 21-6
4	松本 辰巳 (千葉)	2	0	森田 饒 (東京)	8
		2		2	

## 80歳以上男子ダブルス (80MD)

1	小川 揚之輔 (神奈川)	0	2	植田 耕司 (神奈川)	5
	後藤 正和 (神奈川)	0	21-15 22-20	山本 敏夫 (愛知)	
2	山田 八郎 (神奈川)	X	0	松沢 雅 (神奈川)	6
	川出 常雄 (福井)	21-14 21-17	0	伊藤 武洋 (神奈川)	
3	村上 隆義 (神奈川)	2	2	森田 饒 (東京)	7
	齋藤 三男 (神奈川)	21-12 21-12	21-19 21-13	2	21-11 21-7
4	松本 辰巳 (千葉)	0	2	金丸 清昭 (神奈川)	8
	大沼 悌一 (東京)	0	0	鈴木 正 (神奈川)	
				姫野 欣也 (大阪)	

## 80歳以上女子シングルス (80WS)

1	小川 末子 (福岡)	0	2	遠藤 夫美子 (福島)	3
	21-18 21-4	2	1	21-10 21-13	
2	下山 タエ子 (兵庫)	2	0	須山 寿江 (福岡)	4

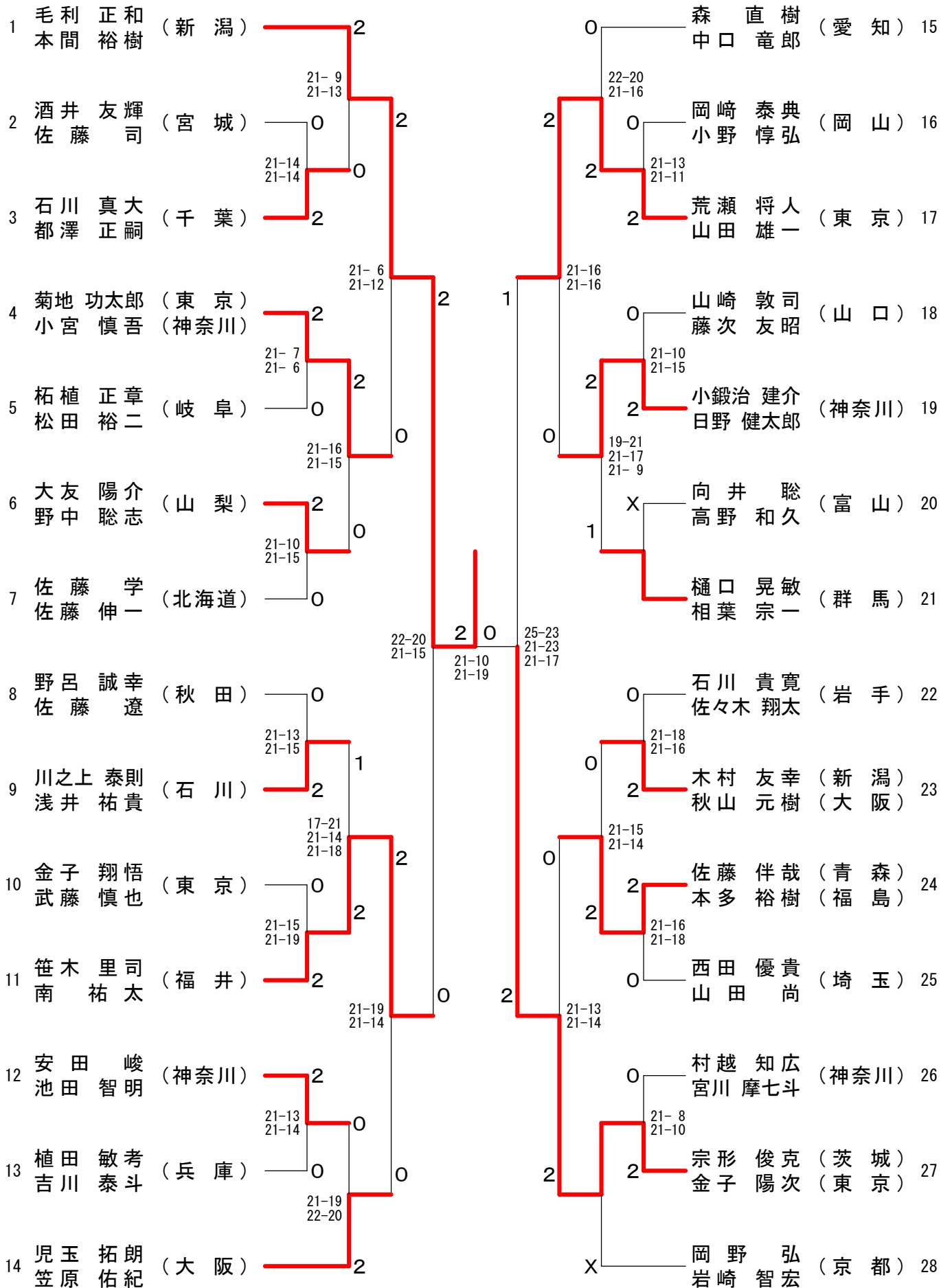
## 80歳以上女子ダブルス (80WD)

1	大塚 かつ江 (埼玉)	2	2	小川 末子 (福岡)	5
	村田 勝子 (千葉)	21-16 16-21 21-18	1	21-4 21-4	須山 寿江 (福岡)
2	増子 トキ (福島)	1	0	前田 規子 (東京)	6
	高松 悦子 (福島)	21-11 21-18	2	1	17-21 21-13 21-17
3	佐々木 洋子 (東京)	2	2	佐藤 督子 (宮城)	7
	江原 美智子 (長崎)	21-18 12-21 21-13	2	2	遠藤 夫美子 (福島)
4	下川 敏子 (神奈川)	X	0	X	伊村 孝子 (大阪)
	成川 睿子 (神奈川)	X			赤枝 万里子 (大阪)

## 80歳以上混合ダブルス (80XD)

1	小川 揚之輔 (神奈川)	X	2	齋藤 三男 (神奈川)	3
	成川 睿子 (神奈川)	0	2	21-18 21-11	佐藤 督子 (宮城)
2	松沢 雅 (神奈川)	0	0	村上 隆義 (神奈川)	4
	増子 トキ (福島)	21-15 21-15	0	0	高松 悦子 (福島)

30歳以上男子ダブルス (30MD) - 1

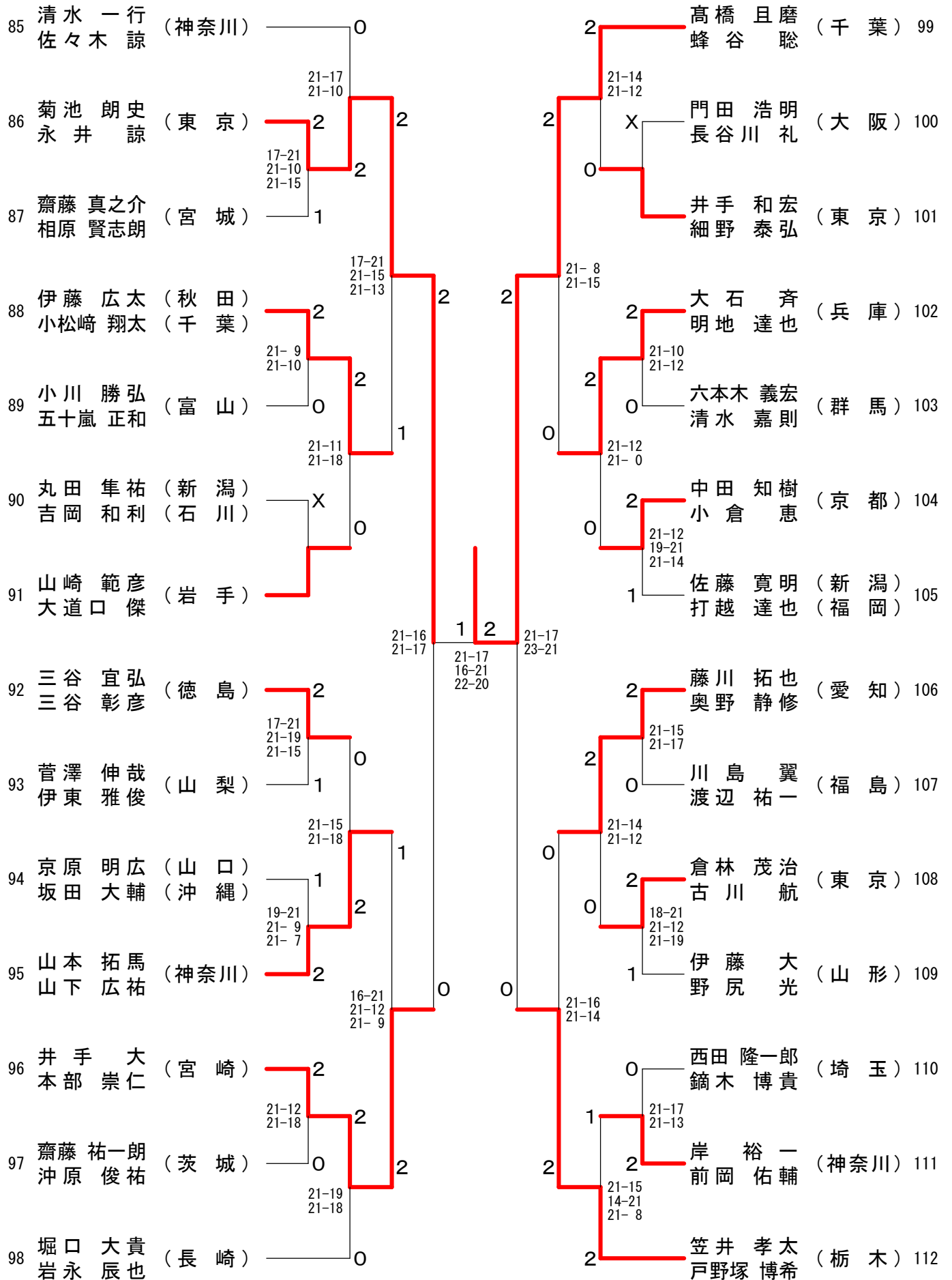




30歳以上男子ダブルス (30MD) - 3

57	小林 徹太郎 (北海道)	堀井 翼 (神奈川)	2	栗田 輝亮 (兵庫)	門元 良樹 (兵庫)	71
58	吉田 和也 (石川)	綿谷 周平 (石川)	0	鎌田 享 (青森)	中山 大聡 (青森)	72
59	笹原 聖士 (宮城)	辻 隼人 (宮城)	2	唐沢 孝光 (群馬)	山中 慎司 (群馬)	73
60	中濱 泰祐 (大阪)	藤井 亮太 (大阪)	1	権田 光輔 (愛媛)	佐藤 寛倫 (愛媛)	74
61	宮島 啓 (東京)	藤上 円 (滋賀)	2	前島 智 (山梨)	出月 奏也 (山梨)	75
62	小島 裕史 (香川)	松村 直樹 (香川)	0	池上 雄士 (神奈川)	根本 唯宇 (神奈川)	76
63	大岡 昇平 (福井)	梅林 慎太郎 (福井)	2	石川 佳樹 (東京)	齋藤 雅大 (東京)	77
64	安藤 大 (三重)	金森 正和 (三重)	1	上野 悟史 (神奈川)	小嶋 鷹宗 (神奈川)	78
65	稲葉 靖典 (富山)	古川 太一 (富山)	2	松見 勇樹 (大阪)	高田 有佑 (大阪)	79
66	弓田 晃平 (福島)	藤沢 勇樹 (新潟)	2	杉本 真一 (愛知)	立松 幹浩 (愛知)	80
67	熊倉 佑梓 (神奈川)	小澤 梓 (神奈川)	2	川田 陽太 (東京)	黒須 崇寛 (東京)	81
68	望月 聖裕 (東京)	加藤 淳一 (東京)	2	渡邊 智之 (鳥取)	稲垣 圭介 (鳥根)	82
69	桂 秀典 (愛知)	福本 尚太 (愛知)	0	佐久間 晋 (新潟)	五十嵐 一樹 (新潟)	83
70	小林 步 (埼玉)	田中 秀正 (千葉)	0	斎藤 元伸 (埼玉)	佐々木 真哉 (埼玉)	84

30歳以上男子ダブルス（30MD） - 4

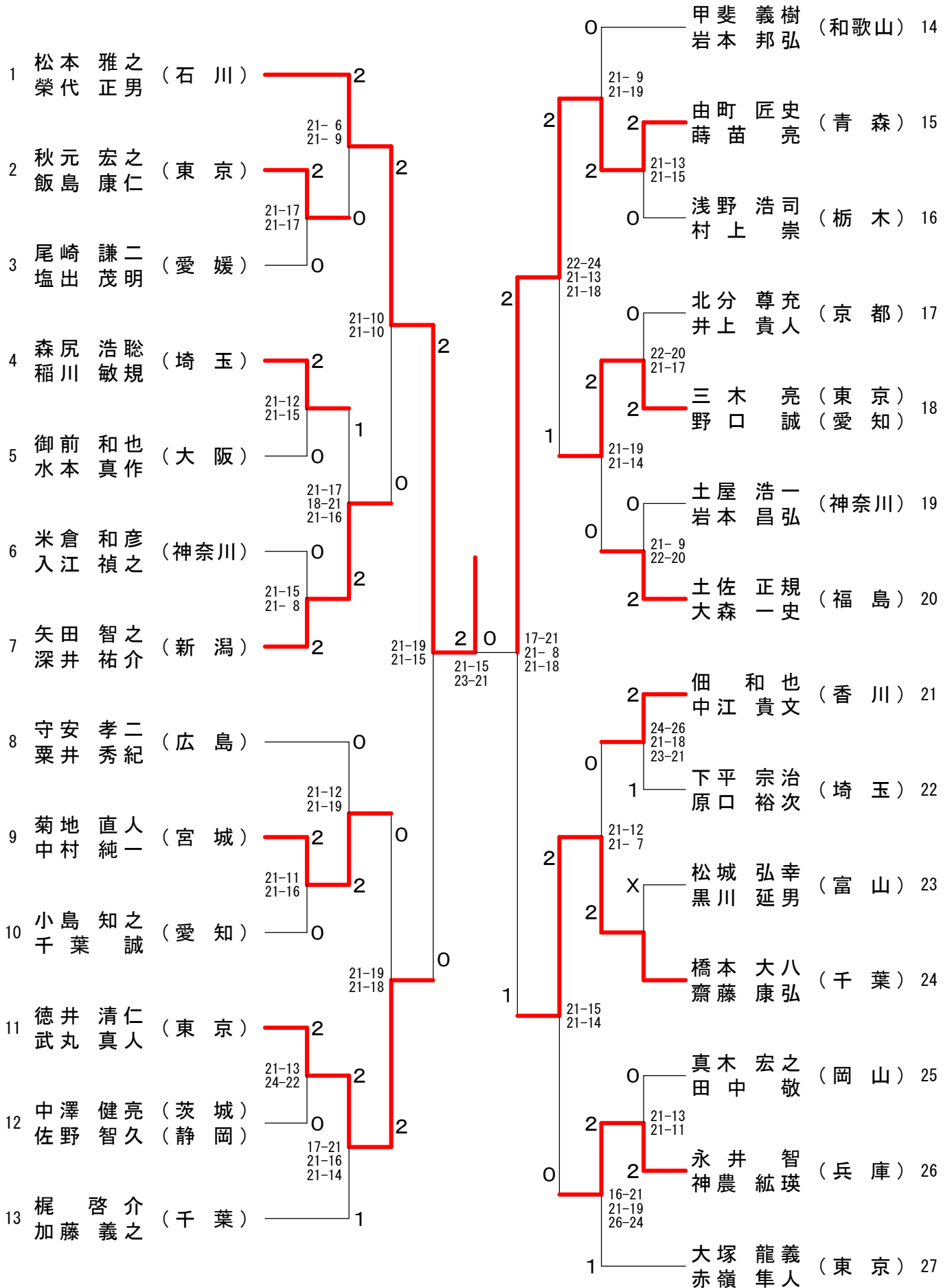




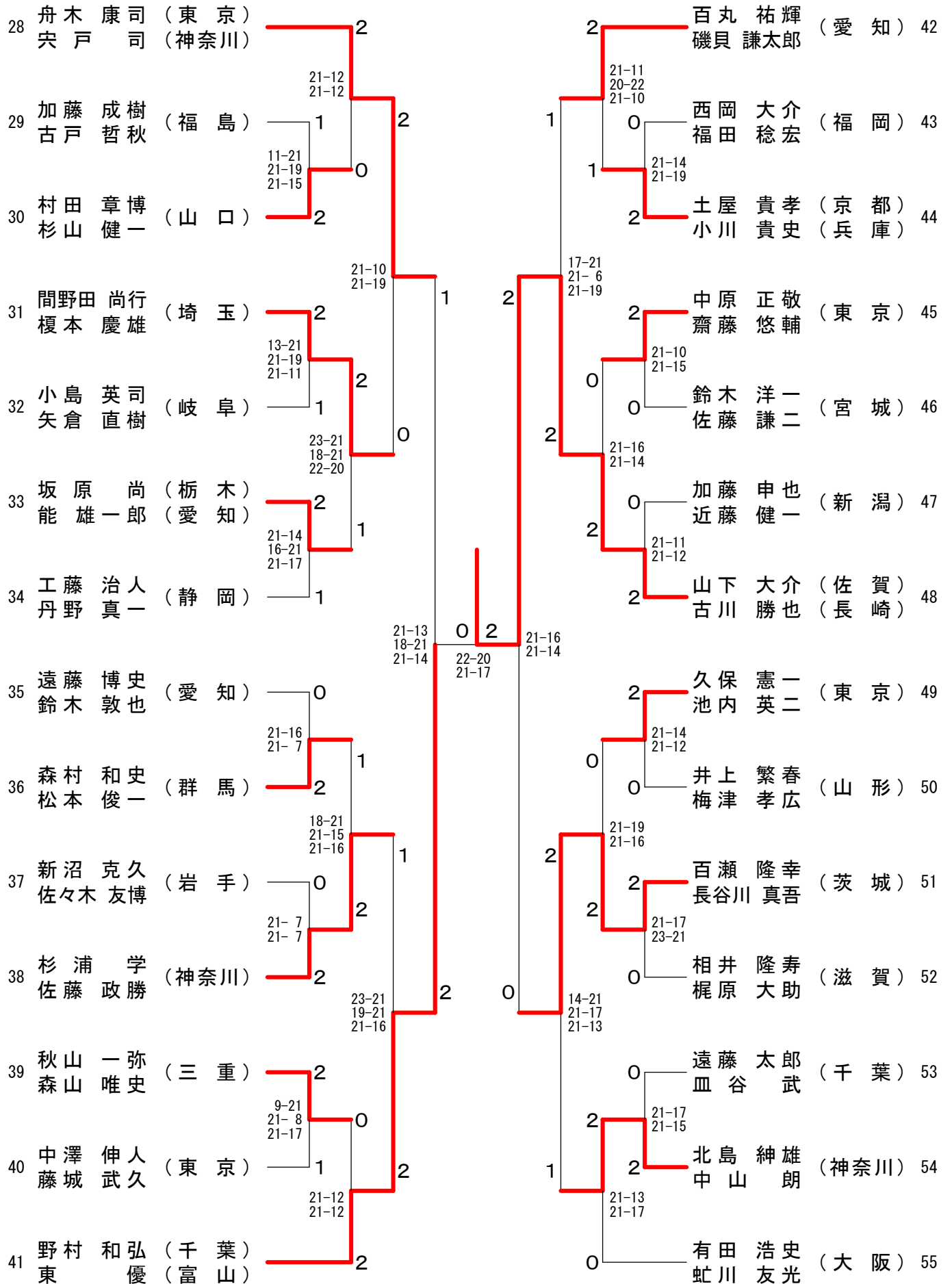




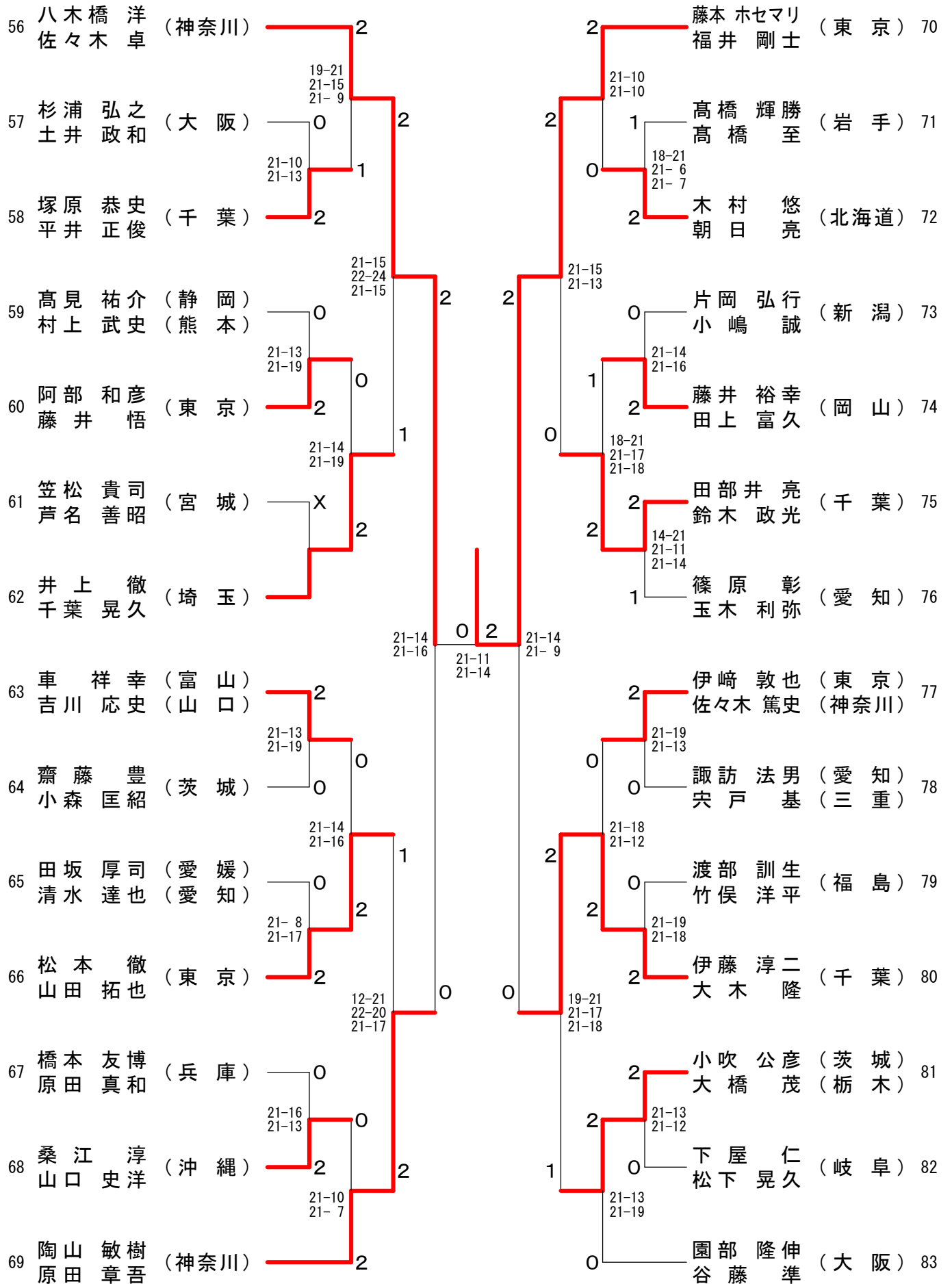
40歳以上男子ダブルス (40MD) - 1



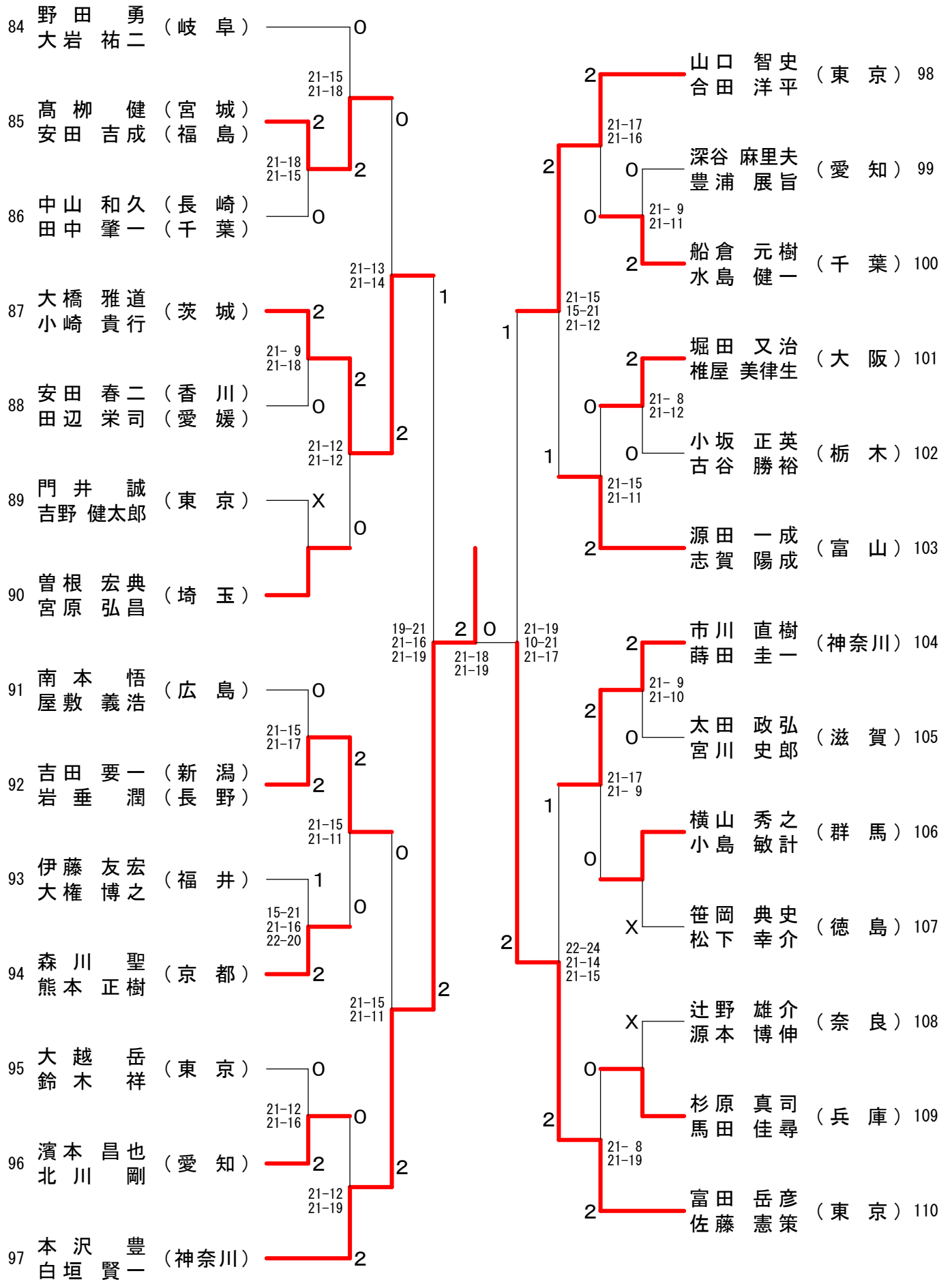
40歳以上男子ダブルス（40MD） - 2



40歳以上男子ダブルス（40MD） - 3



40歳以上男子ダブルス（40MD） - 4





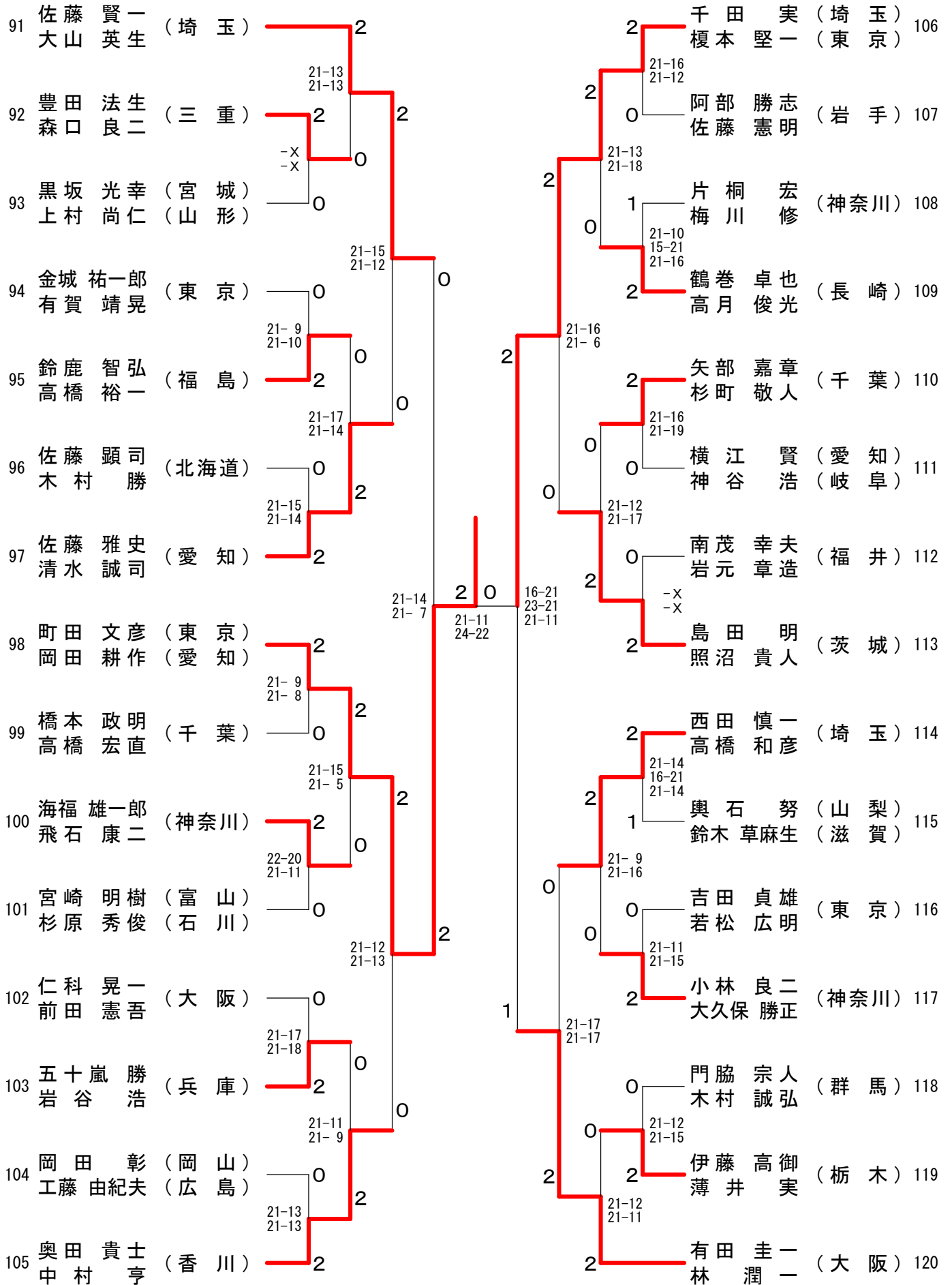




45歳以上男子ダブルス（45MD） - 3

61	中村 繁幸 (静岡)	長井 純一郎 (兵庫)	2	16-21 21-19 21-11	2	大貫 勝 (東京) 76	佐藤 由喜夫 (東京)	21-12 21-14
62	見市 武史 (大阪)	畑下 隆男 (大阪)	1	21-14 22-24 21-17	1	竹内 学 (新潟) 77	坂井 環 (新潟)	22-20 21-13
63	山本 潤 (富山)	高橋 一誠 (富山)	2	12-21 21-10 21-19	2	松本 英治 (埼玉) 78	吉澤 潤和 (埼玉)	21-12 21-8
64	山内 哲也 (埼玉)	高橋 定博 (埼玉)	1	11-21 21-19 21-15	0	吉田 茂美 (福井) 79	松村 浩二 (福井)	21-11 21-18
65	太田 幹人 (福岡)	水見 俊文 (長崎)	2	21-11 21-13	2	宮寺 重行 (群馬) 80	須藤 仁憲 (群馬)	21-18 21-13
66	中村 俊也 (東京)	花戸 俊介 (東京)	0	21-14 21-10	2	窪田 邦宏 (山梨) 81	野治 美信 (長野)	11-21 21-16 21-17
67	栗田 義照 (神奈川)	鈴木 勝博 (神奈川)	2	21-12 22-24 24-22	0	六反 政和 (神奈川) 82	小松崎 康幸 (神奈川)	21-11 21-15
68	伊藤 政晴 (千葉)	青木 真也 (千葉)	2	21-19 21-16	0	川野 裕介 (広島) 83	富山 秀晃 (愛媛)	21-11 21-18
69	古田 圭三 (愛知)	大浦 直人 (愛知)	0	21-8 21-12	0	伊藤 健彦 (千葉) 84	淡路谷 浩 (愛知)	21-17 21-14
70	武田 修盛 (石川)	山野 隆盛 (石川)	2	21-10 21-10	2	辻本 一夫 (大阪) 85	高橋 康司 (大阪)	21-8 21-12
71	松本 隆介 (栃木)	中野 稔 (栃木)	0	23-21 21-19	1	田中 康行 (山口) 86	植野 敏行 (山口)	21-15 21-18
72	巽 弘樹 (東京)	伴野 樹響 (東京)	2	21-15 18-21 21-11	1	半田 賢二 (福島) 87	長谷川 淳哉 (福島)	21-13 21-15
73	下田 一精 (熊本)	上佳史 (熊本)	1	21-19 19-21 21-15	2	三好 研二 (岡山) 88	三好 幸夫 (岡山)	21-9 21-10
74	岡崎 保輝 (秋田)	西村 隆輝 (秋田)	0	21-15 21-11	2	古田 望 (神奈川) 89	山田 哲 (神奈川)	21-16 17-21 21-16
75	星 直仁 (北海道)	田村 隆紀 (北海道)	2		1	桃井 雅和 (茨城) 90	山口 哲史 (茨城)	

45歳以上男子ダブルス（45MD） - 4





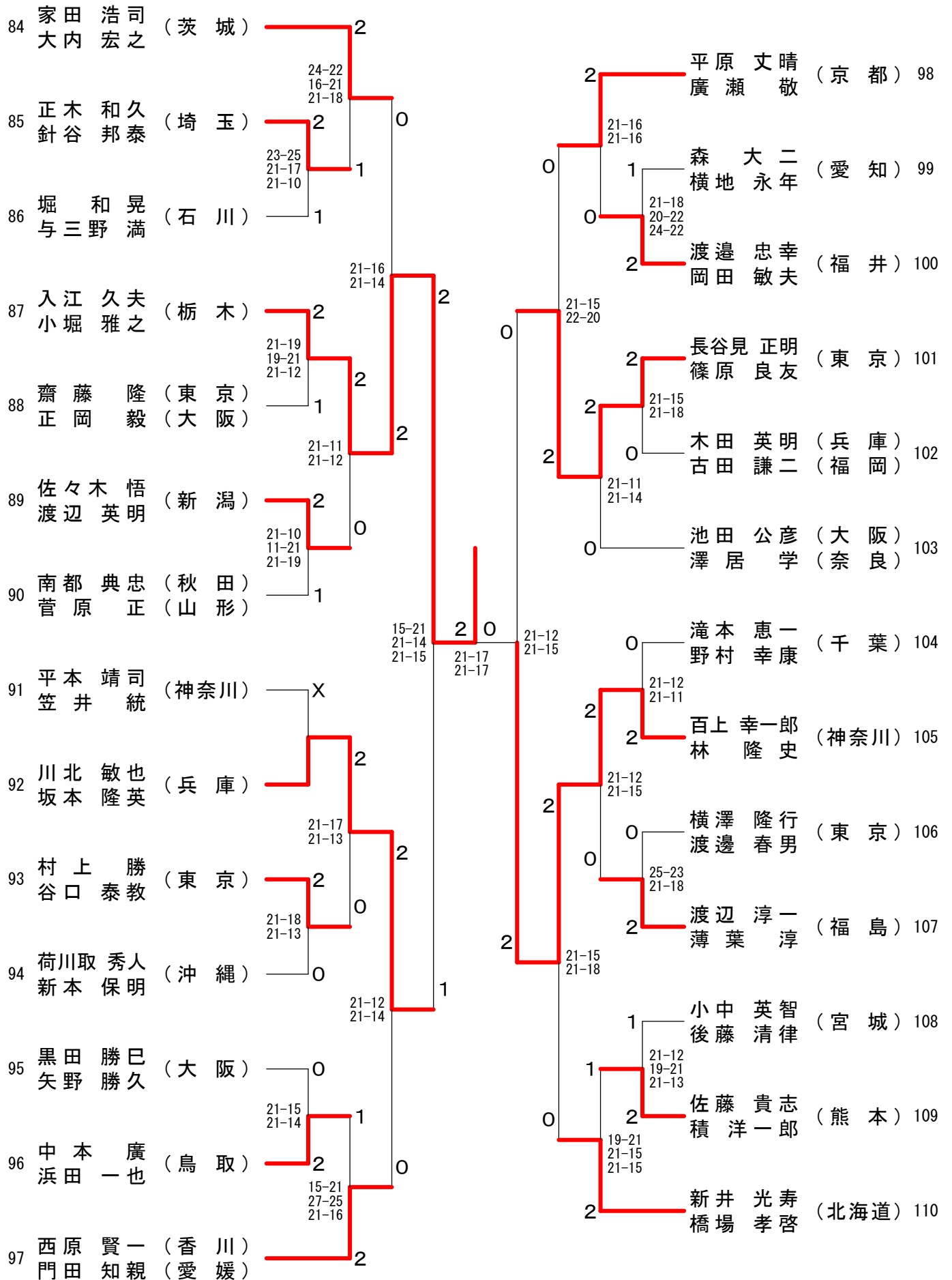
50歳以上男子ダブルス (50MD) - 2

28	松原 伸幸 (愛知)	岡本 哲哉 (愛知)	2	2	2	正田 章二 (東京)	峯岸 康史 (東京)	42
29	岡村 真一 (東京)	中嶋 敏明 (大阪)	21-14 21-18	2	2	21-10 21-14	山口 博士 (埼玉)	43
30	平野 和男 (群馬)	齊藤 宏 (群馬)	21-17 21-8	0	0	0	21-13 21-14	鈴木 慎也 (千葉)
31	森松 洋 (茨城)	松谷 寛 (茨城)	11-21 21-8 21-19	2	1	21-9 21-17	2	堀 勝義 (滋賀)
32	高野 務明 (秋田)	柴田 英明 (秋田)	21-16 21-15	0	0	0	2	住吉 勇人 (静岡)
33	遠藤 裕司 (兵庫)	森 陽一 (兵庫)	21-12 21-19	0	1	21-16 21-13	2	宮島 和彦 (福島)
34	渡部 茂樹 (鳥取)	室井 伸夫 (山口)	21-18 21-19	2	2	0	15-21 21-19 21-19	鈴木 憲清 (福島)
35	石田 満栄 (東京)	下野 博 (東京)	21-13 18-21 21-7	1	2	21-14 21-16	2	工藤 理基 (北海道)
36	玉澤 隆義 (広島)	川田 輝夫 (広島)	19-21 21-12 21-12	2	2	0	21-16 21-13	中山 隆一 (北海道)
37	土田 秀紀 (神奈川)	石橋 太郎 (神奈川)	23-21 21-16	2	2	0	1	武田 高穂 (神奈川)
38	阿部 信幸 (三重)	芦谷 勉 (三重)	21-14 21-23 21-13	0	2	0	21-15 23-25 22-20	武重 清志 (神奈川)
39	園部 一彦 (大阪)	神谷 省吾 (大阪)	21-11 17-21 21-14	2	0	2	2	佐伯 真吾 (愛知)
40	仁後 春志 (岡山)	安藤 春義光 (岡山)	21-13 18-21 21-13 21-12	2	1	0	2	福田 陽一 (愛知)
41	川島 康行 (千葉)	川村 俊也 (千葉)	21-13 21-13 21-14	1	1	21-16 21-10	2	山本 巨彦 (茨城)
							0	桜場 正彦 (茨城)
							0	植林 宏晃 (福井)
							2	佐藤 輝行 (福井)
							2	瀨形 治 (熊本)
							2	照屋 勉 (沖縄)
							0	飯隈 浩文 (東京)
							0	佐藤 大輔 (東京)
							2	青木 雅之史 (新潟)
							2	島野 宏史 (新潟)
							0	土坂 浩也 (京都)
							1	柴山 勉 (京都)
							1	上地 稔 (大阪)
							1	浜田 洋彰 (福岡)

50歳以上男子ダブルス（50MD） - 3

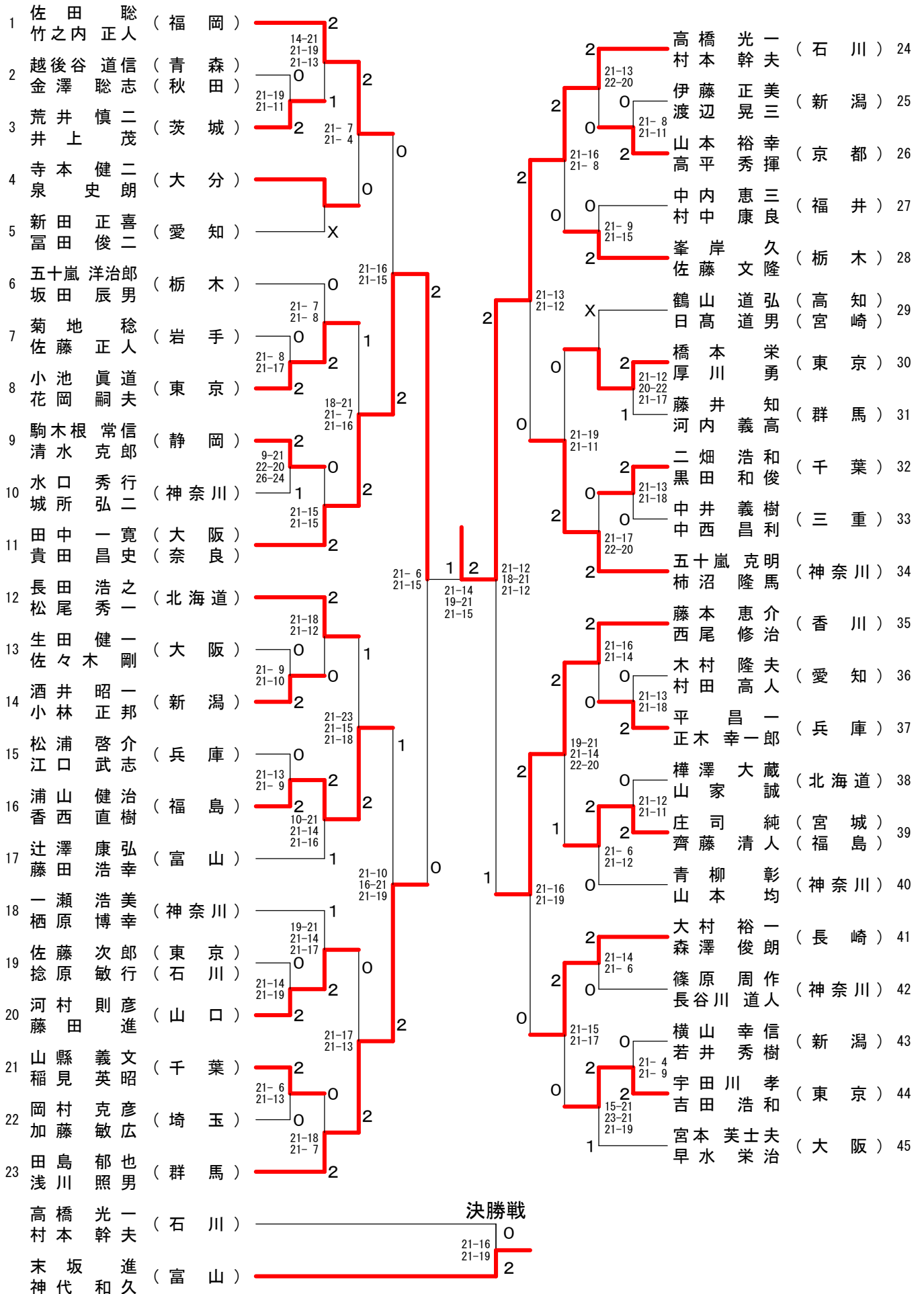
56	谷地 舘 渉 清水 保則	(東京)	2	2	2	荒木 康伸 加藤 孝	(東京)	70
57	濱野 貢輝 前久保 貞見	(広島)	2	2	2	椎谷 健二 金井 雅敏	(新潟)	71
58	榮田 健志 今井 睦幸	(石川)	0	0	0	見市 幸司 長谷 浩道	(大阪)	72
59	岩田 頼茂 越山 剛	(愛知)	0	2	2	井口 昌好 武中 孝寛	(兵庫)	73
60	谷川 俊幸 野中 宏修	(福岡)	2	2	0	半谷 雄二 上野 孝	(福島)	74
61	野村 幸央 落合 敦士	(静岡)	X	0	0	蔵野 耕治 浅野 研一	(富山)	75
62	田中 隆行 棟居 長行	(大阪)	0	1	0	田岡 寿一 佐々木 春生	(千葉) (神奈川)	76
63	斎藤 淳 成田 隆二	(茨城)	2	2	0	太田 智一郎 石田 佳史	(京都)	77
64	小林 貴志 林 清和	(宮城)	0	0	0	長南 明 師井 宏明	(埼玉)	78
65	山本 武志 森 秋文	(千葉)	0	2	2	飯野 博英 後藤 史光	(群馬)	79
66	木村 肇 芦井 隆俊	(福井)	2	2	1	東 太朗 佐藤 浩一	(三重)	80
67	豊泉 輝彦 若月 滋人	(東京)	2	1	1	梅村 敦司 岸本 晃	(愛知)	81
68	小寺 雅裕 福井 裕之	(大阪)	1	0	0	横山 薫 上村 一治	(北海道)	82
69	野田 裕二 吉川 正夫	(神奈川)	2	2	2	中村 正巳 椋本 浩行	(福岡)	83

50歳以上男子ダブルス（50MD） - 4





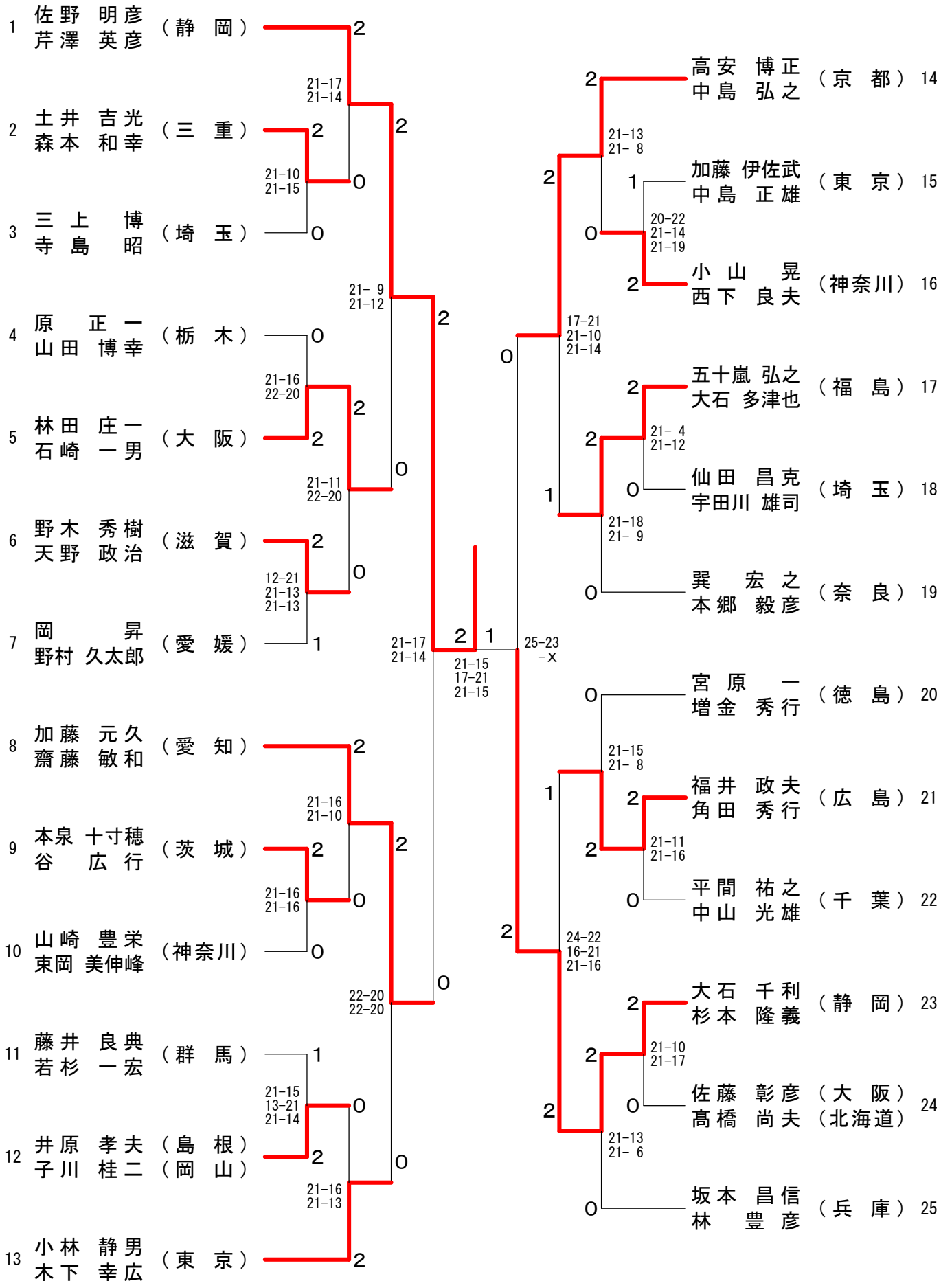
55歳以上男子ダブルス（55MD） - 1



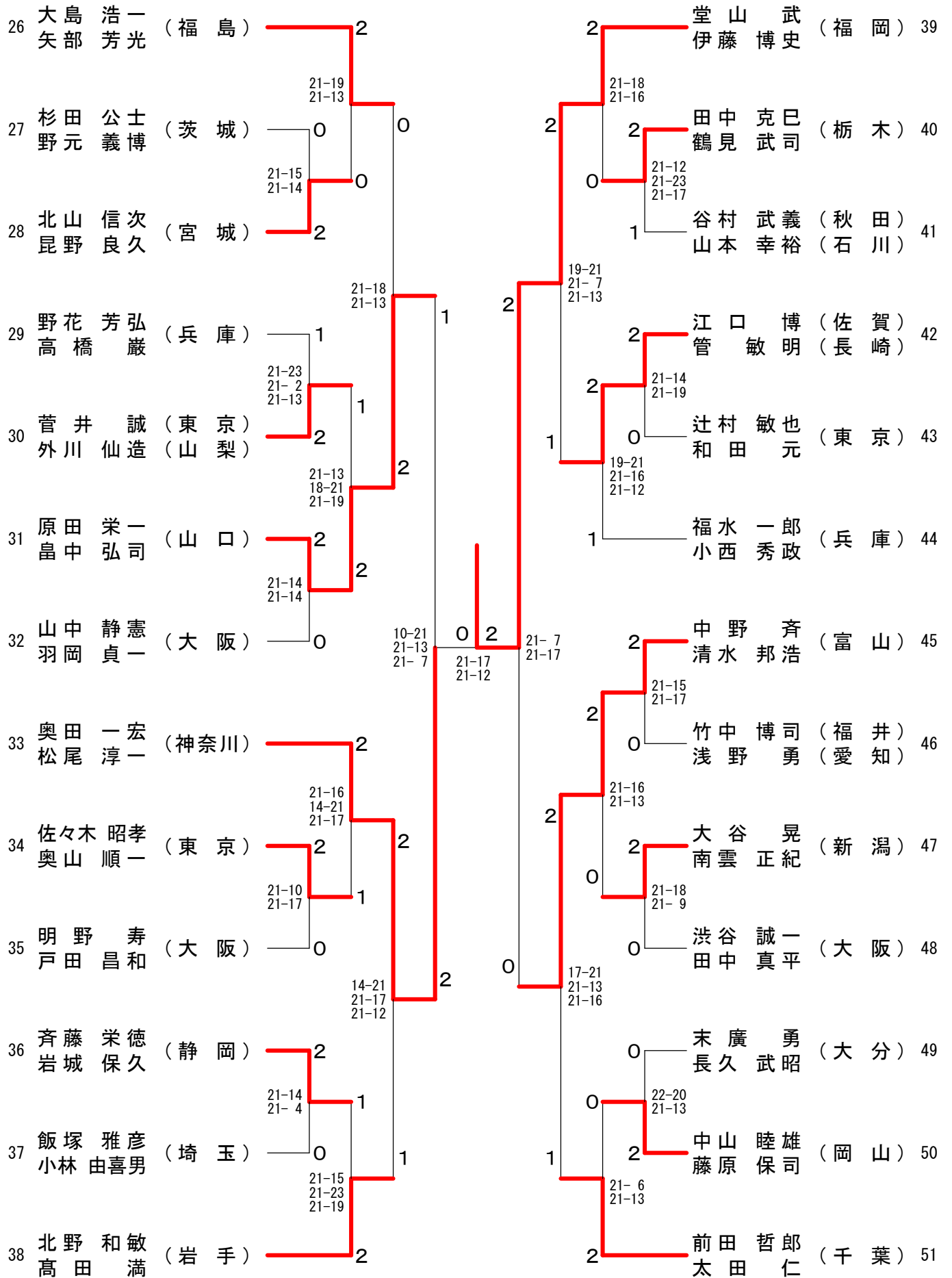
55歳以上男子ダブルス (55MD) - 2

46	水口 錦次 (富山)	2	山村 和夫 (広島)	68					
47	藤田 洋一 (富山)	21-16 21-10	0	山 笹口 浩基 (広島)	68				
47	浜谷 智 (新潟)	2	2	中 堀田 清功 (岡山)	69				
47	丸山 久雄 (新潟)	21-14 19-21 21-13	0	2	福 田 昌幸 (兵庫)	70			
48	武野 忠 (奈良)	1	17-21 21-11 21-19	0	21-15 21-23 21-16	1	島 田 昌幸 (兵庫)	70	
48	坂井 外喜男 (石川)	1	0	0	1	21-13 22-24 21-14	家 寿多直樹 (兵庫)	70	
49	奥田 和彦 (京都)	2	1	1	2	12-21 21-13 21-18	木 田 成昭 (静岡)	71	
49	柳瀬 憲利 (京都)	23-21 14-21 23-21	1	1	2	1	伊 藤 俊一 (静岡)	71	
50	牛尾 重信 (兵庫)	1	1	1	1	1	小 室 功 (神奈川)	72	
50	玉井 隆 (兵庫)	1	1	1	1	1	民 部 善裕 (神奈川)	72	
51	船木 勝正 (愛知)	1	21-13 21-19	2	0	22-20 21-15	0	千 葉 真一 (東京)	73
51	成瀬 達吉 (愛知)	1	21-16 20-22 21-19	0	0	21-13 21-9	0	山 崎 一孝 (東京)	73
52	木村 宏 (宮城)	0	21-14 21-18	2	2	2	0	山 田 一吉 (石川)	74
52	渡部 宏裕 (宮城)	0	21-14 21-18	2	2	2	21-7 21-5	松 永 浩治 (石川)	74
53	小林 勉 (東京)	2	21-8 21-12	2	2	2	2	鳥 羽 洋志 (千葉)	75
53	小田 賢治 (東京)	2	21-8 21-12	2	2	2	2	後 藤 智彦 (千葉)	75
54	齐藤 秀樹 (神奈川)	2	21-15 21-16	0	0	0	21-15 21-8	安 藤 則夫 (群馬)	76
54	只野 詳二 (神奈川)	2	21-15 21-16	0	0	0	21-15 21-8	澤 口 達哉 (群馬)	76
55	長山 武弘 (大阪)	0	21-14 21-16	2	0	0	21-13 21-18	松 田 寿夫 (北海道)	77
55	松本 弘隆 (大阪)	0	21-14 21-16	2	0	0	21-13 21-18	熊 谷 敏夫 (北海道)	77
56	渡辺 勝浩 (栃木)	2	20-22 21-8 21-19	1	2	21-12 21-13	2	江 井 宏友 (埼玉)	78
56	笠井 孝之 (栃木)	2	20-22 21-8 21-19	1	2	21-12 21-13	2	小 野 美仁 (埼玉)	78
57	葛葉 昌彦 (福井)	2	21-16 21-14	2	0	0	21-15 22-20	田 中 善治 (京都)	79
57	高須 一郎 (福井)	2	21-16 21-14	2	0	0	21-15 22-20	藤 本 英樹 (奈良)	79
58	佐藤 宏之 (千葉)	0	21-10 21-18	0	2	1	2	藤 澤 正幸 (岩手)	80
58	猪狩 宏守 (千葉)	0	21-10 21-18	0	2	1	2	菊 地 生昭 (岩手)	80
59	松成 訓明 (神奈川)	2	14-21 21-8 21-15	2	1	16-21 21-16 21-11	2	大 八 木 正浩 (栃木)	81
59	大野 孝二 (大阪)	2	14-21 21-8 21-15	2	1	16-21 21-16 21-11	2	平 野 浩 (群馬)	81
60	島田 正志 (群馬)	0	21-15 21-12	2	1	1	X	落 合 康夫 (東京)	82
60	小林 志康 (群馬)	0	21-15 21-12	2	1	1	X	笹 林 義春 (東京)	82
61	戸田 衛 (長野)	2	21-5 16-21 21-14	1	2	2	2	宇 野 慎一 (大阪)	83
61	中野 克也 (長野)	2	21-5 16-21 21-14	1	2	2	2	須 田 充 (大阪)	83
62	阿部 紳一郎 (鳥取)	1	21-12 21-10	1	2	30-28 16-21 21-11	2	小 泉 徹 (神奈川)	84
62	近達 人 (鳥取)	1	21-12 21-10	1	2	30-28 16-21 21-11	2	小 西 太 (香川)	84
63	山崎 忍二 (岩手)	0	21-13 21-12	0	0	1	21-19 19-21 21-19	渡 部 英治 (千葉)	85
63	小崎 譲 (岩手)	0	21-13 21-12	0	0	1	21-19 19-21 21-19	佐 藤 幸 (千葉)	85
64	鈴木 充裕 (東京)	2	21-14 21-17	0	2	2	2	外 山 祐三 (新潟)	86
64	上野 裕明 (東京)	2	21-14 21-17	0	2	2	2	羽 龍 良記 (新潟)	86
65	高原 秀治 (埼玉)	2	21-17 21-15	1	0	0	21-8 21-10	前 田 憲一 (福井)	87
65	高崎 道治 (埼玉)	2	21-17 21-15	1	0	0	21-8 21-10	松 田 健志 (福井)	87
66	若宮 学 (福島)	0	14-21 21-13 21-18	2	2	2	2	重 松 明敏 (大分)	88
66	加藤 元啓 (福島)	0	14-21 21-13 21-18	2	2	2	2	深 町 修三 (大分)	88
67	川路 利一 (鹿児島)	2	21-17 21-4	2	2	2	2	末 坂 進久 (富山)	89
67	松元 隆一 (鹿児島)	2	21-17 21-4	2	2	2	2	神 代 和久 (富山)	89

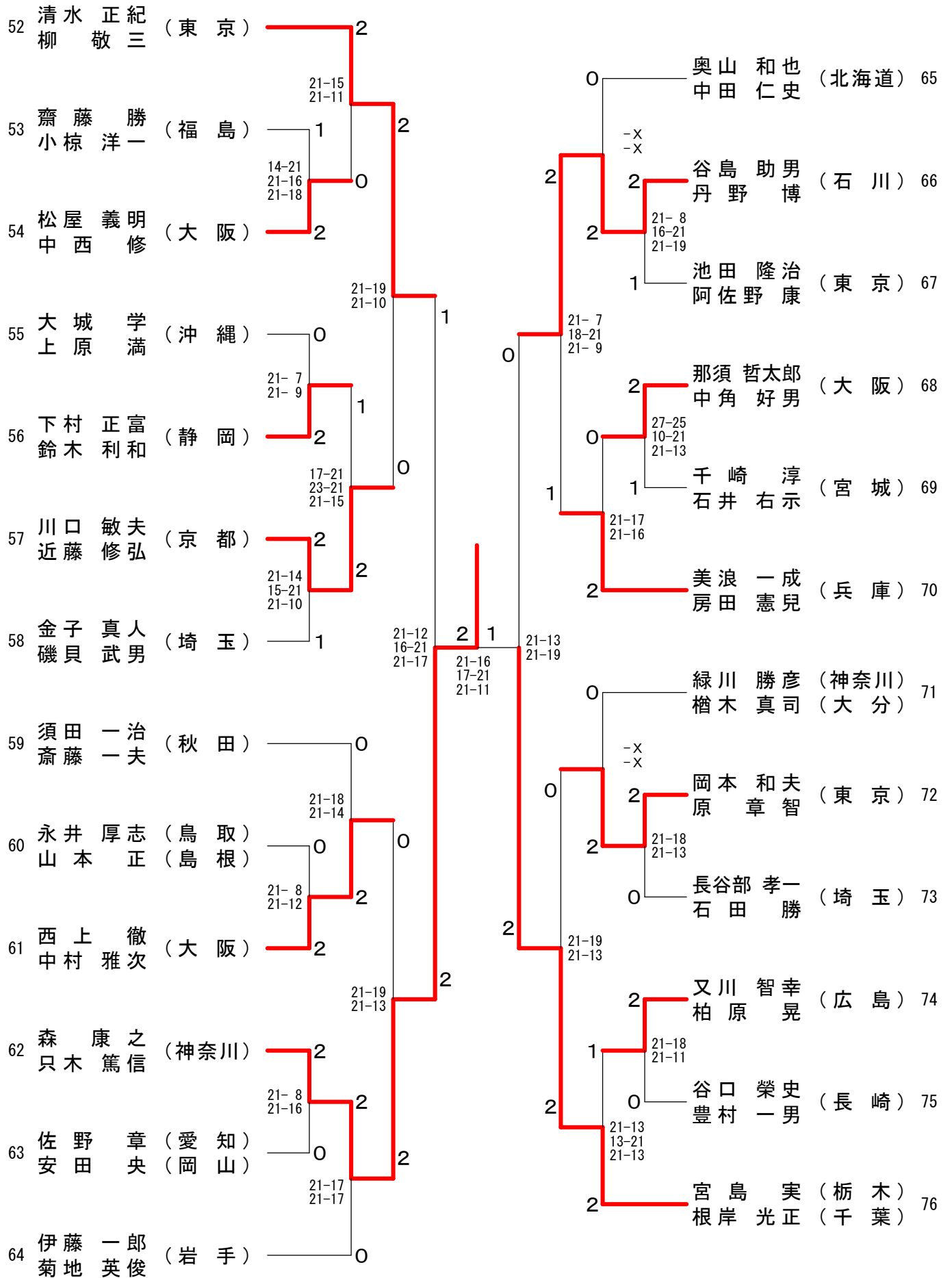
60歳以上男子ダブルス（60MD） - 1



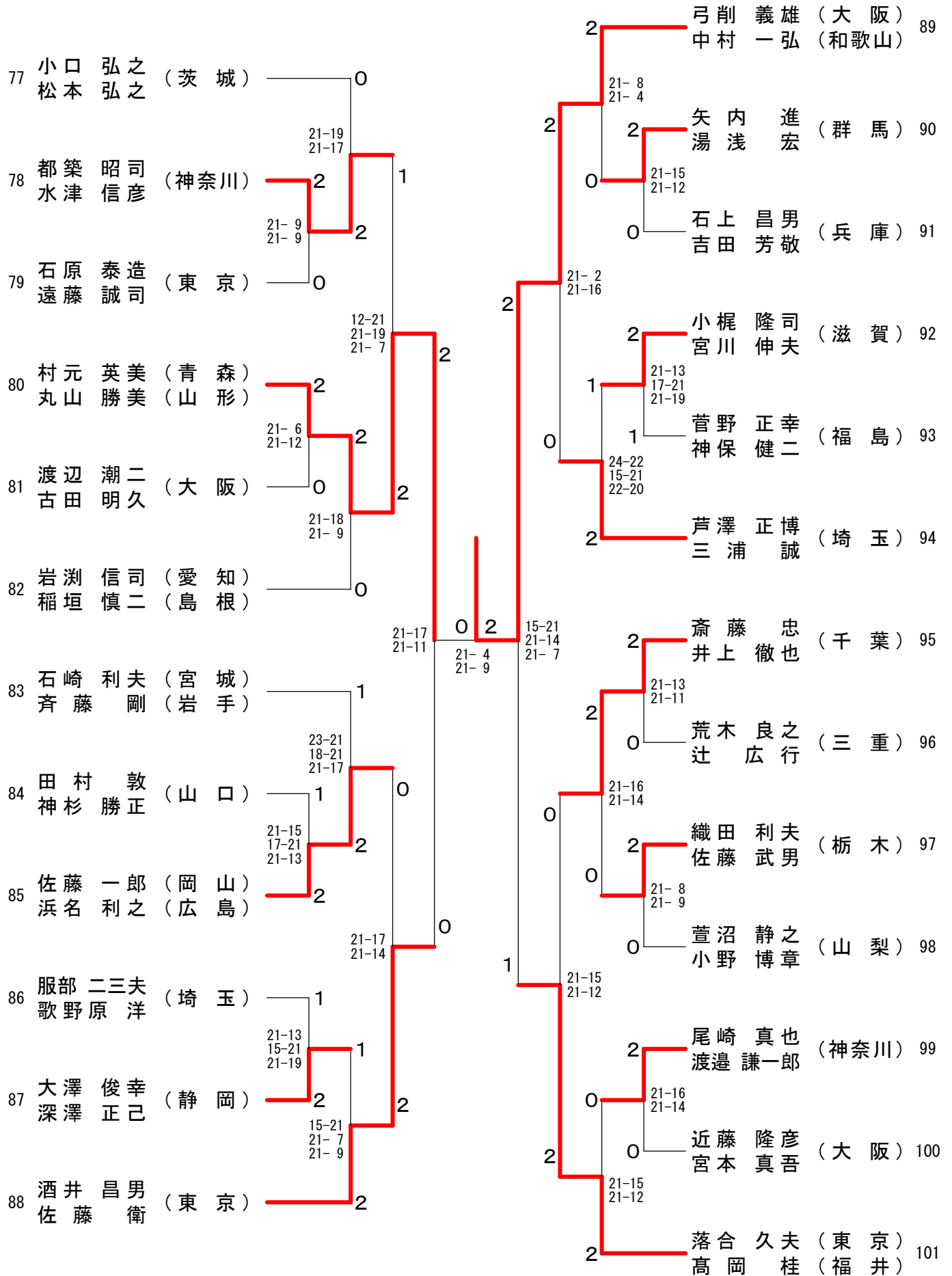
60歳以上男子ダブルス (60MD) - 2



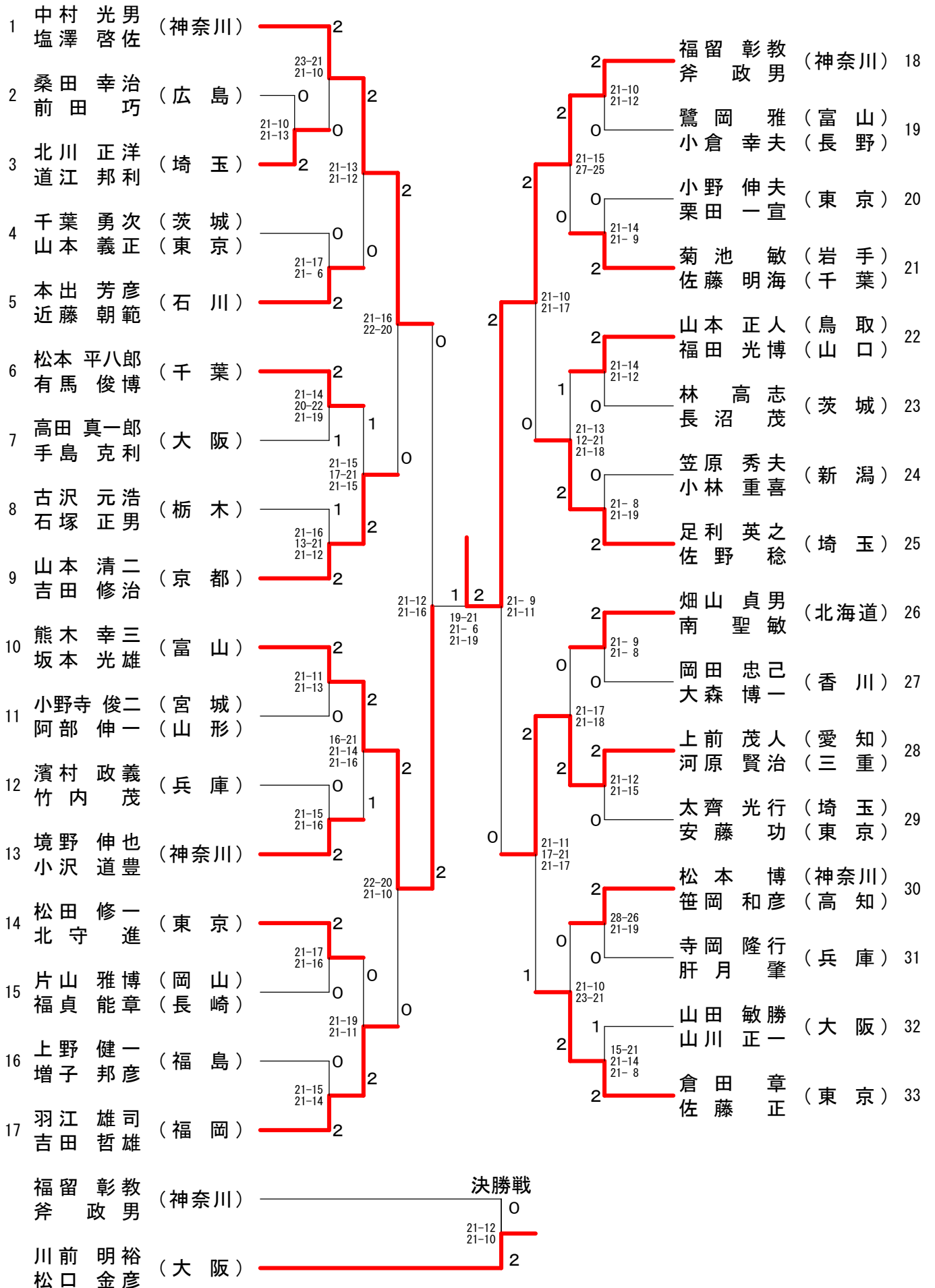
60歳以上男子ダブルス（60MD） - 3



60歳以上男子ダブルス (60MD) - 4



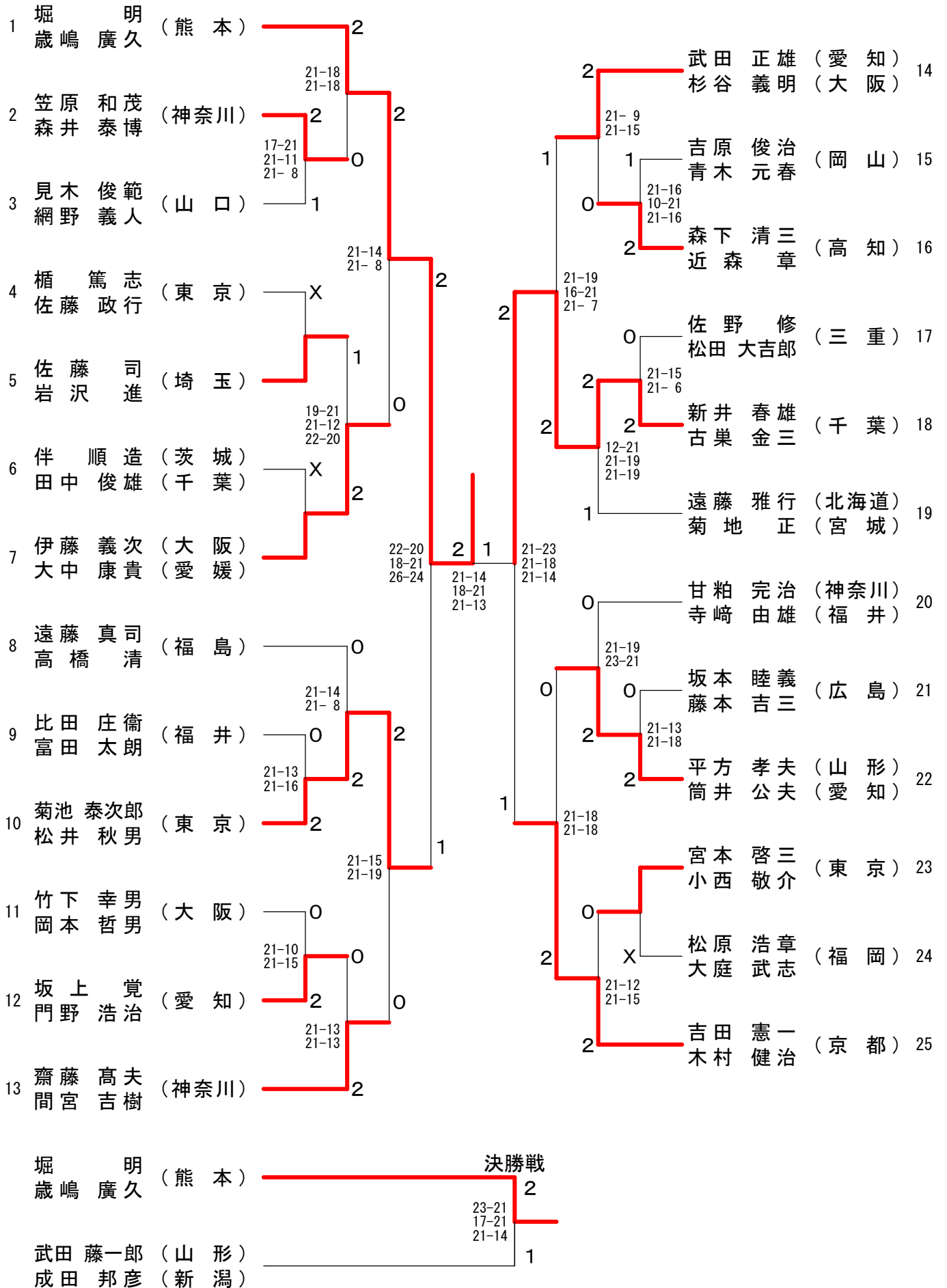
65歳以上男子ダブルス (65MD) - 1



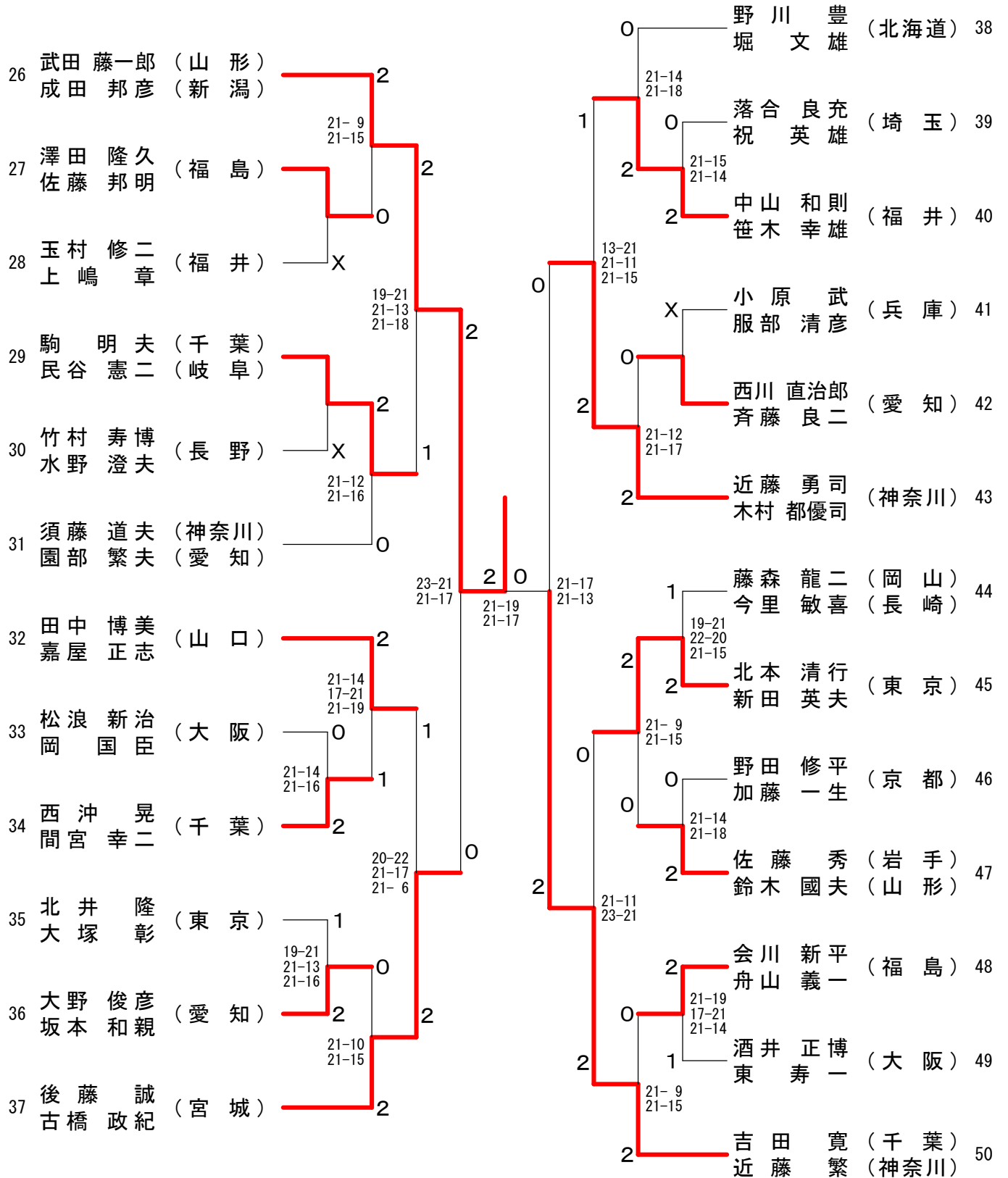




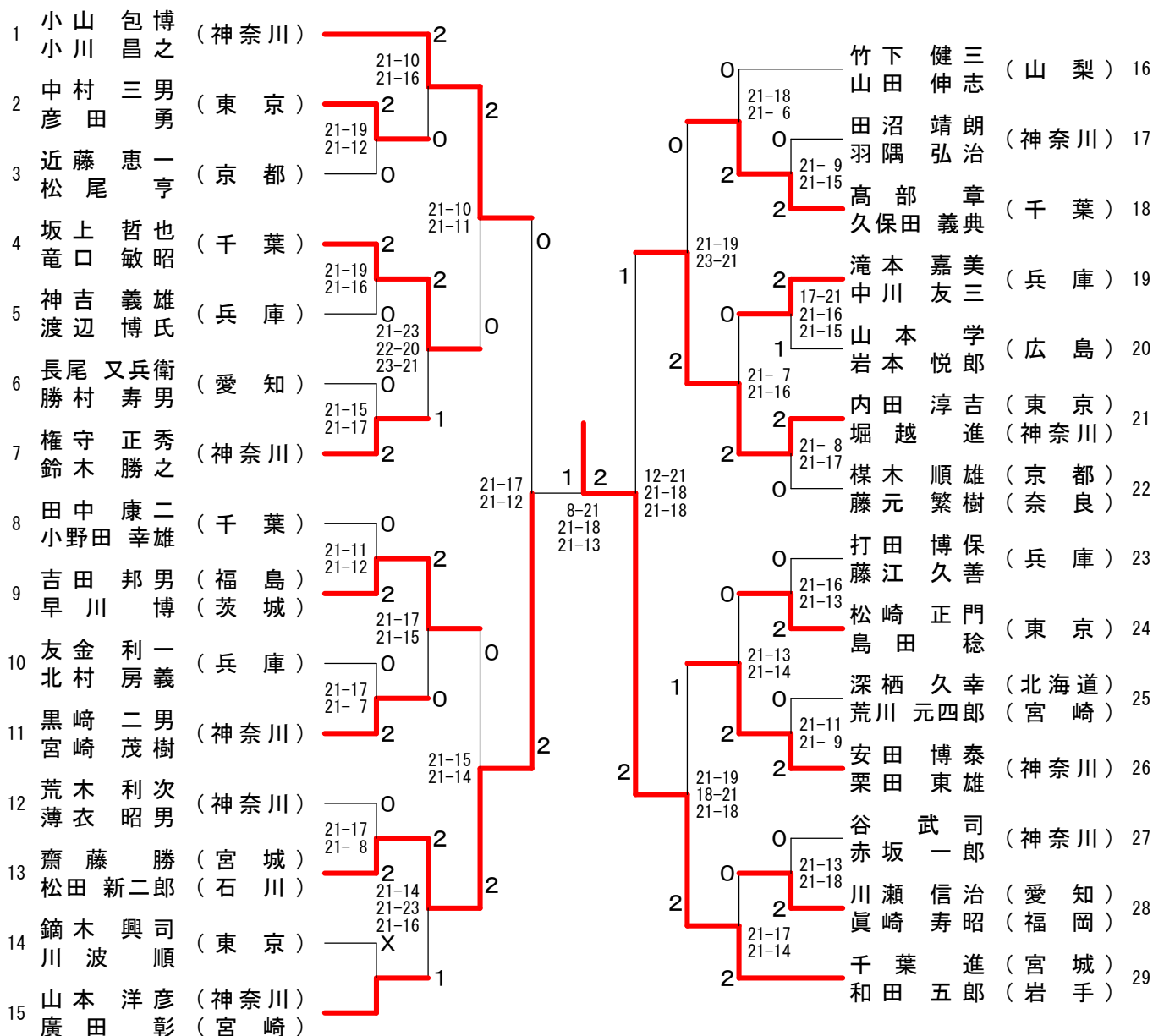
70歳以上男子ダブルス（70MD） - 1



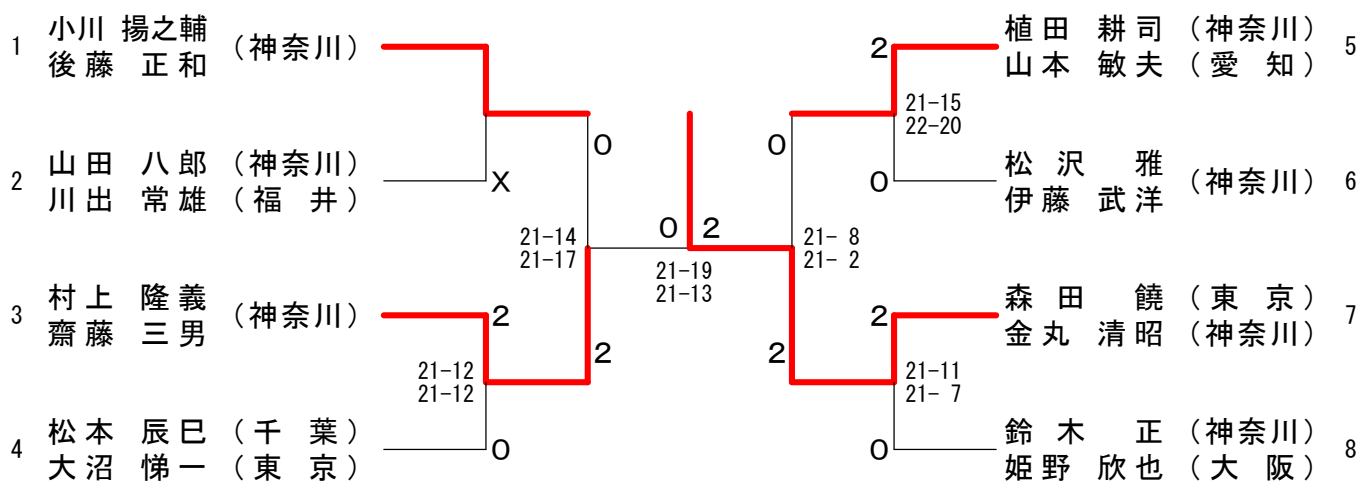
70歳以上男子ダブルス（70MD） - 2



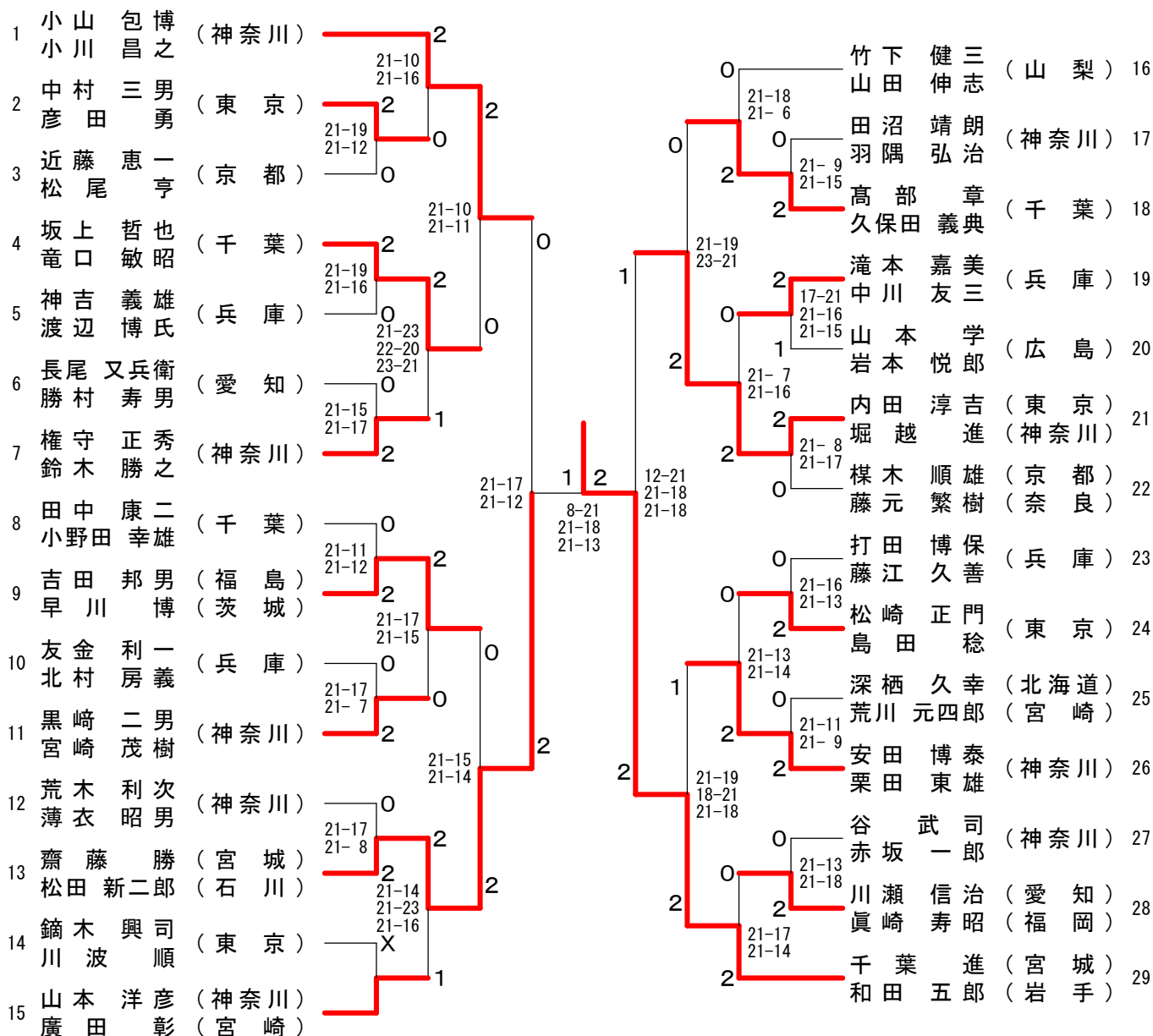
### 75歳以上男子ダブルス (75MD)



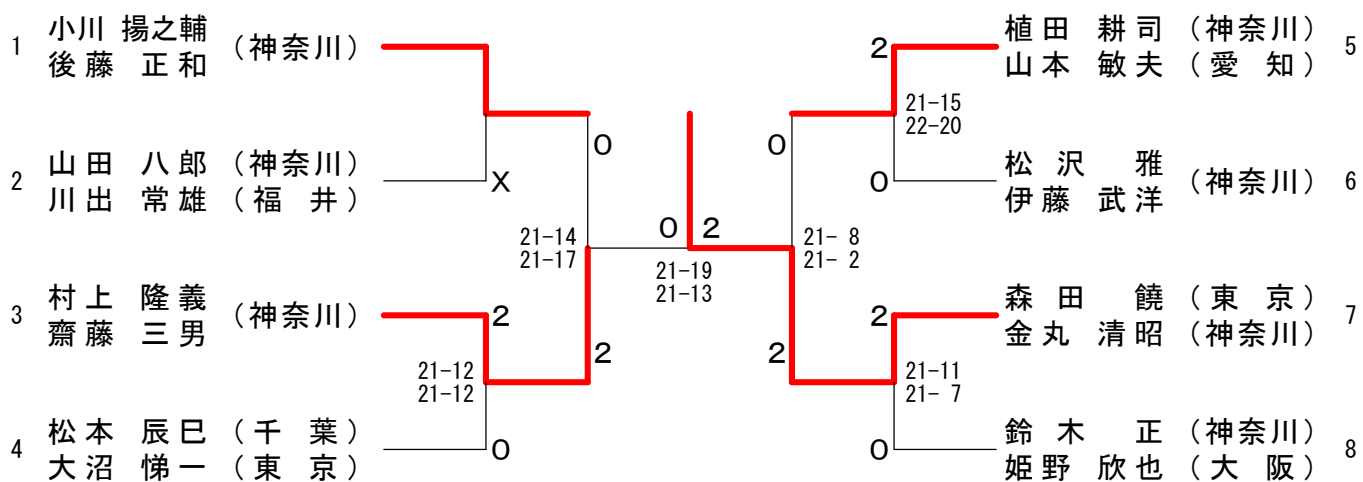
### 80歳以上男子ダブルス (80MD)



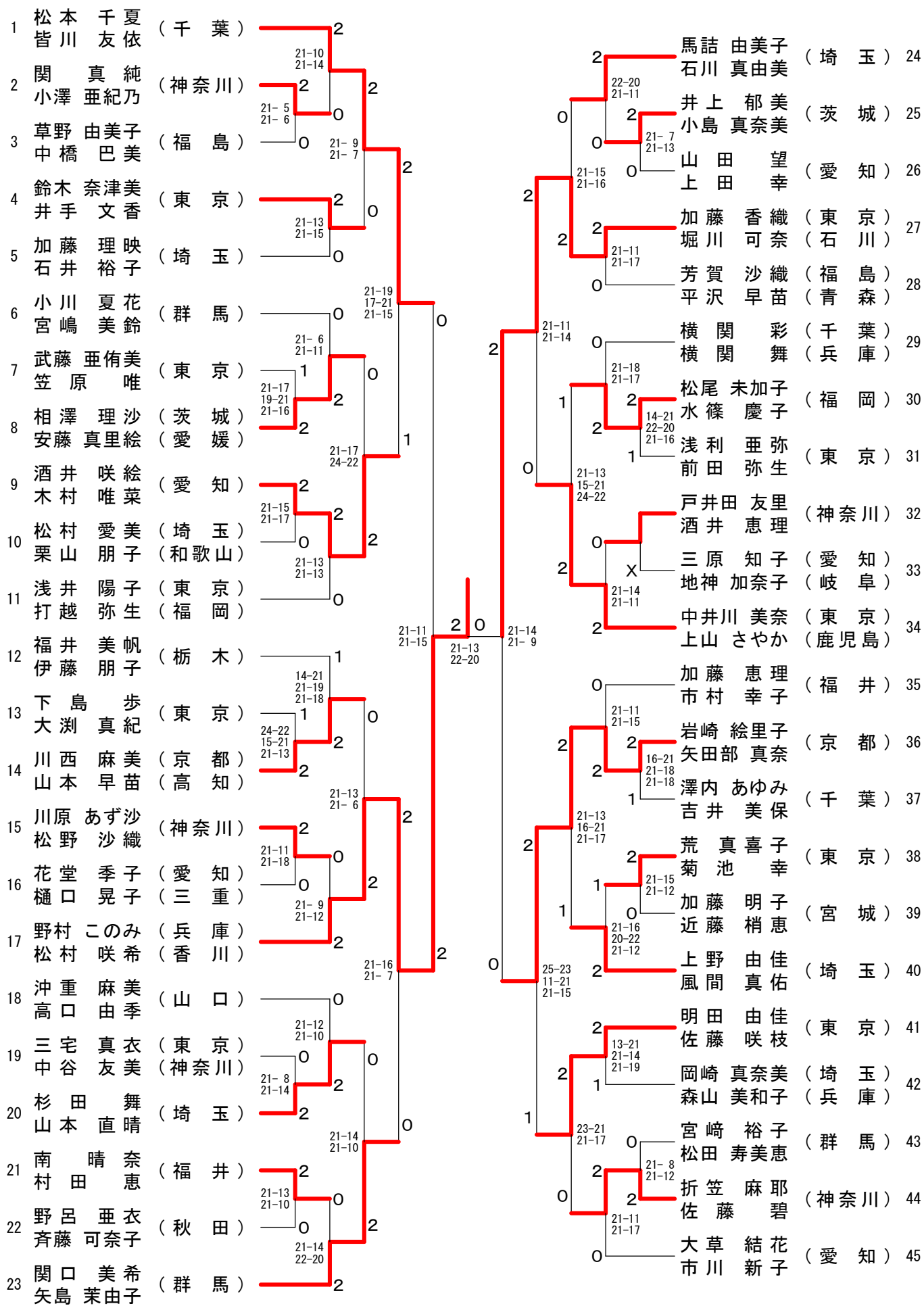
### 75歳以上男子ダブルス (75MD)



### 80歳以上男子ダブルス (80MD)



### 30歳以上女子ダブルス (30WD)

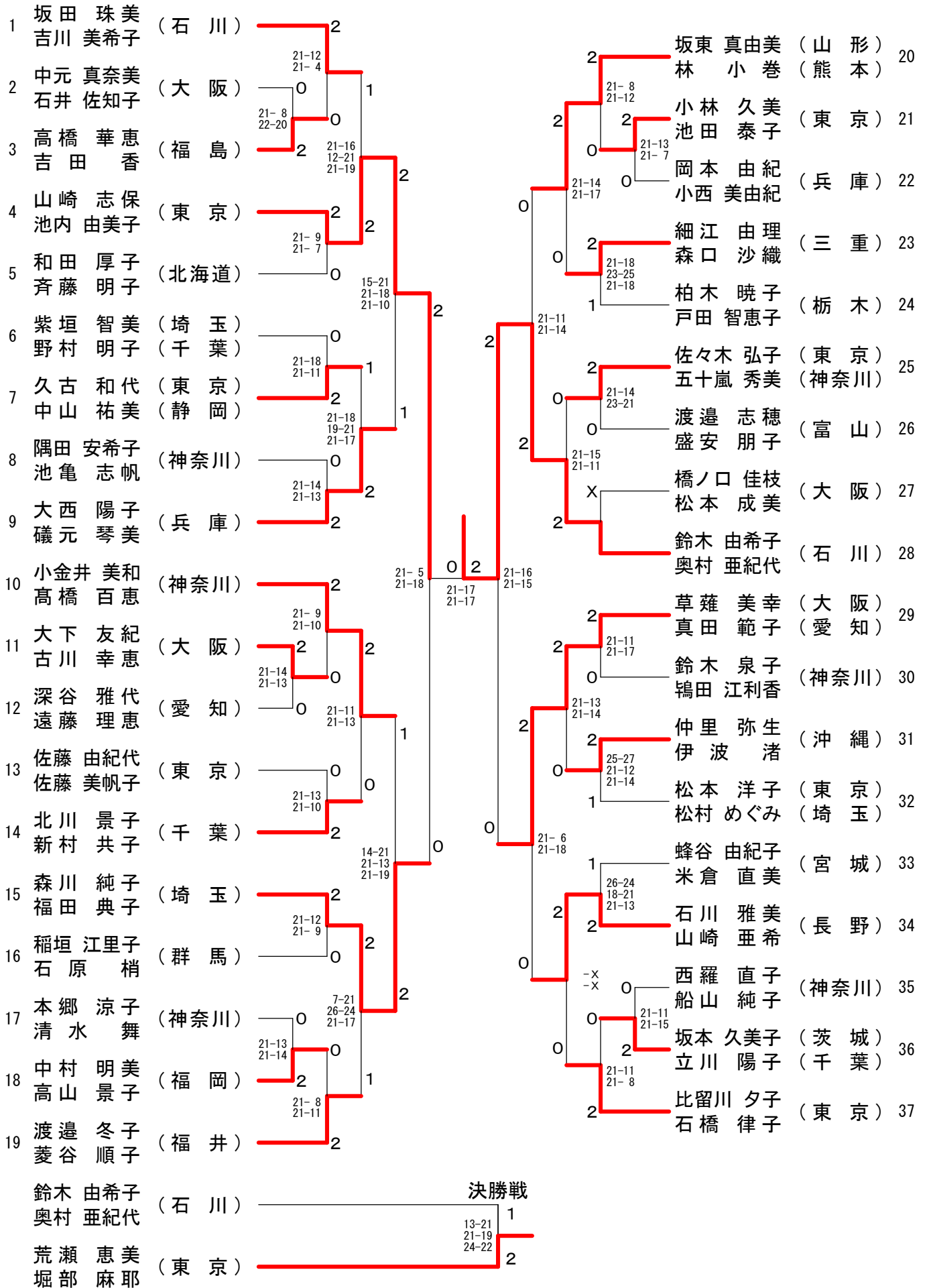


### 35歳以上女子ダブルス (35WD)

1	箸尾千尋 (京都)	2	伊藤いづみ (神奈川)	26
2	大崎律子 (茨城)	1	中村涼子 (山形)	27
3	小林和子 (埼玉)	2	松田真里子 (宮城)	28
4	番合仁美 (大阪)	0	梅津ゆかり (東京)	29
5	光岡由佳 (神奈川)	2	工藤貴子 (大阪)	30
6	佐藤妙子 (宮城)	2	竹内郁子 (新潟)	31
7	疇津瑞恵 (東京)	1	守尾麻沙子 (茨城)	32
8	鈴木淳子 (富山)	0	益子友美 (福岡)	33
9	高橋良子 (神奈川)	2	吉川美穂 (千葉)	34
10	板垣雅美 (東京)	1	田村早苗 (東京)	35
11	伊敷さやか (沖縄)	0	石田麻依 (福島)	36
12	宇野真弓 (大阪)	X	遠藤美由紀 (神奈川)	37
13	神文美 (東京)	2	北條ともみ (愛知)	38
14	松本真紀 (三重)	2	長原里美 (東京)	39
15	手塚満里 (北海道)	0	町田美帆 (大阪)	40
16	花房麻美 (千葉)	2	石井真喜 (兵庫)	41
17	山添玲子 (宮城)	0	森田智子 (東京)	42
18	磯部静 (東京)	2	御前美希 (神奈川)	43
19	島田麻子 (大分)	0	楠柿元麻里 (大阪)	44
20	力丸英子 (東京)	0	惠あすか (兵庫)	45
21	長谷川賀津子 (福島)	0	長谷川悠 (東京)	46
22	神農友美 (兵庫)	2	飛騨真由美 (茨城)	47
23	瀧上佳世子 (熊本)	0	日野香織 (埼玉)	48
24	定直澄子 (神奈川)	2	岩間ちひろ (和歌山)	49
25	松田景子 (大阪)	2	古川亜希子 (石川)	50

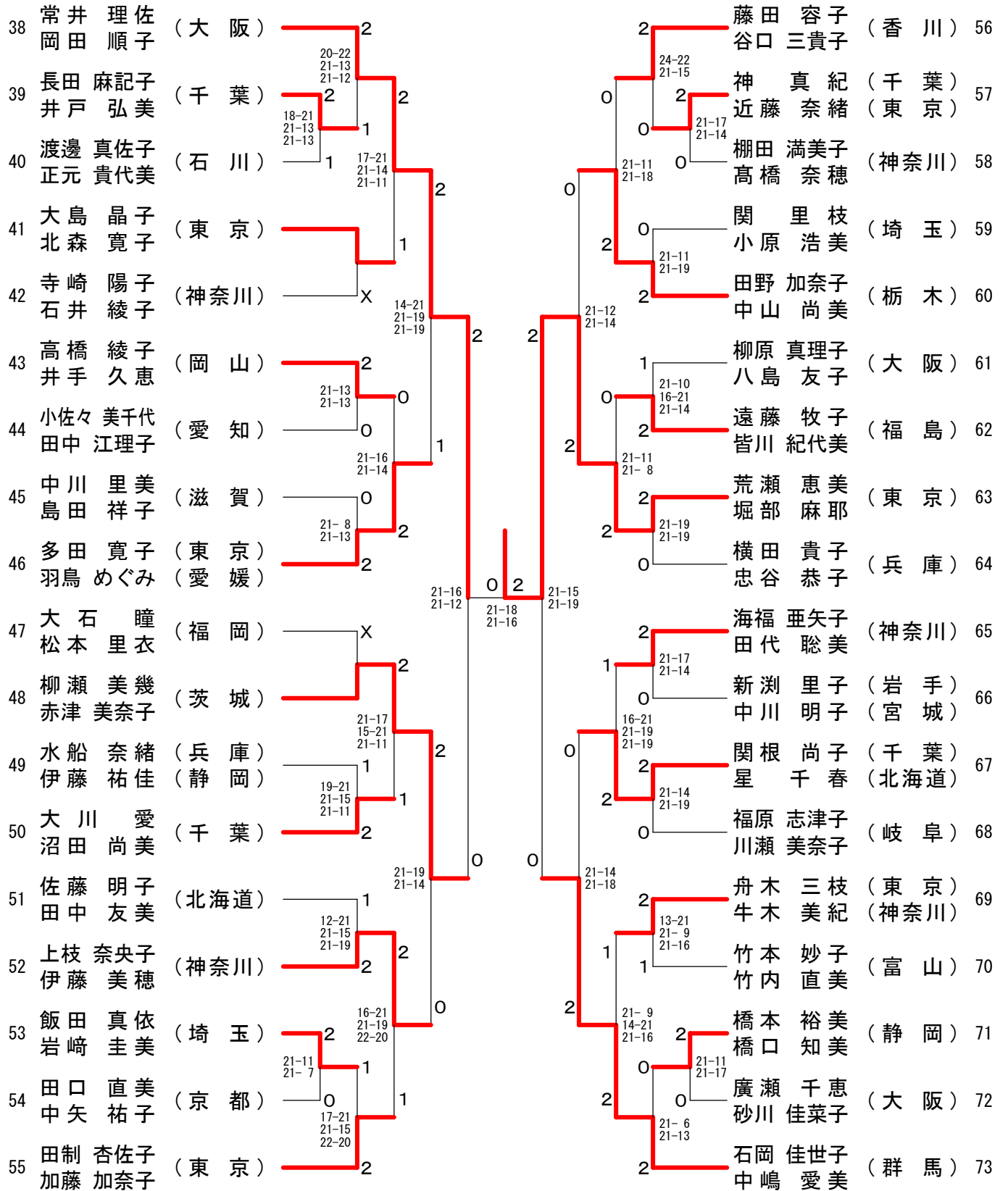


40歳以上女子ダブルス（40WD） - 1





40歳以上女子ダブルス (40WD) - 2



45歳以上女子ダブルス（45WD） - 1

1	及川 あゆみ (神奈川)	2	大島 実穂 (東京) 22
2	中津 位江 (神奈川)	21-5 21-13	高崎 朋子 (千葉) 23
3	加藤 ゆみ子 (栃木)	0	荒谷 淳典 (群馬) 24
4	田中 晴美 (愛知)	21-12 21-13	山本 靖子 (神奈川) 25
5	篠原 里美 (東京)	2	岸村 洋子 (大阪) 26
6	野々山 千恵子 (福岡)	21-11 21-12	岡村 美由起 (北海道) 27
7	野田 慶子 (茨城)	0	白川 恵美子 (三重) 29
8	高橋 まゆみ (群馬)	21-15 21-12	戸辺 彩子 (埼玉) 30
9	東濱 恵美 (茨城)	2	正岡 暁美 (愛知) 31
10	古賀 春美 (群馬)	21-9 16-21 21-12	宮城 由美子 (東京) 32
11	稲毛 幸子 (大阪)	2	継枝 美由起 (神奈川) 28
12	朝倉 美香 (大阪)	21-17 18-21 21-10	浅井 直子 (三重) 29
13	浜野 美砂子 (長崎)	0	田中 早苗 (埼玉) 30
14	池田 操 (熊本)	21-7 21-12	高好 恵子 (三重) 29
15	高木 加寿子 (神奈川)	2	山中 美和 (埼玉) 30
16	下田 貴子 (神奈川)	18-21 21-14 21-15	山田 中勝 (埼玉) 30
17	沼田 淳子 (兵庫)	2	大西 敬子 (愛知) 31
18	小川 久未子 (兵庫)	21-11 21-8	阿部 裕紀 (茨城) 32
19	杉田 貴美子 (新潟)	0	斎藤 まどか (神奈川) 33
20	櫻井 悦子 (新潟)	21-12 23-21	垣見 妙香 (福島) 34
21	海津 景子 (福島)	2	森 知美 (東京) 35
22	田中 香織 (京都)	21-14 21-9	今井 早由里 (兵庫) 36
23	塚野 美和子 (高知)	1	石田 かつみ (東京) 35
24	鈴木 ひとみ (高知)	21-18 16-21 21-14	奥本 理子 (福島) 34
25	木村 和美 (東京)	15-21 21-19 21-11	野地 絵利子 (東京) 35
26	山崎 康世 (東京)	2	加藤 節子 (東京) 36
27	豊泉 久美子 (神奈川)	13-21 21-19 21-19	大間 亜希子 (茨城) 37
28	渡辺 澄世 (神奈川)	0	伊木 文枝 (兵庫) 36
29	中附 友美 (大阪)	1	長尾 美智子 (茨城) 37
30	赤澤 友紀 (大阪)	21-14 20-22 22-20	西川 真由美 (埼玉) 38
31	上地 友佳子 (千葉)	2	笛木 直美子 (鳥取) 39
32	保田 真由美 (千葉)	21-11 21-11	戸塚 直葉子 (山口) 39
33	若林 美衣 (埼玉)	21-17 16-21 21-16	西村 美香 (石川) 40
34	浅野 由紀 (埼玉)	2	高橋 恵美 (大阪) 41
35	山田 由紀 (兵庫)	0	瀨川 友紀 (大阪) 41
36	吉澤 美幸 (静岡)	21-15 22-20	杉原 加寿子 (大阪) 42
37	大内 かこ (静岡)	2	大畑 真喜子 (大阪) 42
38	内井 真左子 (静岡)	23-21 23-21	長丸 貴子 (大阪) 41
39	平野 澄子 (神奈川)	0	藤本 祐子 (神奈川) 42
40	一條 利加 (東京)	21-7 21-12	中山 保代 (神奈川) 42
41	斉尾 泰子 (東京)	2	小沼 尚子 (東京) 43
42	藤森 美恵 (東京)	2	高岩 井直子 (東京) 43
43			永春 玲子 (東京) 43

及川 あゆみ (神奈川)	決勝戦	2
中津 位江 (神奈川)	21-16 21-9	0
渡辺 悦子 (神奈川)		
佐々木 尚子 (神奈川)		

45歳以上女子ダブルス（45WD） - 2

44	川島 満 宮部 清美	(北海道)	2			2	渡辺 悦子 佐々木 尚子	(神奈川)	65		
45	谷島 めぐみ 五十嵐 義子	(茨城) (神奈川)	2 0	21-17 21-14	2	2	小林 久美子 藤田 陽子	(千葉)	66		
46	福田 博子 鈴木 知恵	(京都)	0	21-12 21-10	0	23-25 24-22 21-19	1	村田 美香 気谷 喜美枝	(石川)	67	
47	横山 祥子 早野 美幸	(長野) (大阪)	2	21-17 21-13	1	1	宇於崎 美穂 中尾 美穂	(大阪)	68		
48	天沼 夕希子 山下 由記子	(埼玉)	0		0	19-21 21-19 24-22	2	阿部 弘美 茂木 里織	(福島)	69	
49	長澤 理江子 袖山 あき子	(東京)	0		0	21-13 21-13	2	島崎 朋子 深見 妙子	(東京)	70	
50	平田 育美佳 今田 由佳	(奈良)	2	21-15 21-13	2	2	2	清水 博美 塚脇 もと子	(広島)	71	
51	初谷 奈美子 武井 典子	(神奈川)	0	21-18 21-8	0	14-21 21-14 24-22	2	川井 由美子 大下 令子	(滋賀) (京都)	72	
52	山崎 美智代子 山本 祥子	(富山)	0		0	21-14 21-14	1	福島 芳美 笠井 章子	(神奈川)	73	
53	寺内 美幸 高倉 あゆみ	(群馬) (愛知)	2	21-16 21-11	1	15-21 21-16 21-14	2	大津 順子 大中 林明子	(愛知)	74	
54	工藤 利加子 伊藤 友美	(千葉)	0		0	21-14 18-21 21-9	1	利川 三貴 希有 ユミ子	(大阪)	75	
55	河合 千織 佐藤 三葉	(愛知)	0	-x -x	0	21-11 15-21 21-14	0	-x -x	香田 由美 佐々木 美恵	(東京)	76
56	酒井 佳子 関根 奈津子	(埼玉) (東京)	2	21-7 21-10	0	2	2	21-8 21-17	坂本 悦子 飯島 波江	(栃木) (群馬)	77
57	永井 有希子 世良田 七緒子	(兵庫)	0		0	21-15 21-17	2	2	島岡 智子 稲葉 明希	(神奈川)	78
58	田内 由起子 佐藤 美和子	(神奈川)	2	21-9 21-6	2	21-12 21-9	2	0	貴志 亜希代 藤野 佐和子	(和歌山)	79
59	重成 純子 玉島 豊美	(香川)	0		0	21-16 21-13	0	21-23 21-17 21-17	落合 純子 大石 貴美	(静岡)	80
60	夏原 やよい 多和田 洋子	(大阪)	0		0	21-17 23-25 21-10	2	2	山下 良依 仁後 清美	(岡山)	81
61	鈴木 幸恵子 藤田 倫子	(新潟)	2	21-14 21-8	2	21-23 21-14 21-16	0	1	池 直美 高橋 朋子	(兵庫)	82
62	梅澤 峰子 内藤 智佐	(東京)	2	21-19 21-14	1	1	1	21-16 21-18	西嶋 千恵 中村 綾子	(東京)	83
63	佐藤 美和 大塚 ユミ	(神奈川)	0	21-13 21-11	0	2	0	21-17 20-22 21-12	飯村 恵利佳 楠田 里美	(茨城)	84
64	田村 富士美 福井 奈美	(福岡) (熊本)	0	-x -x	0	21-12 21-12	2	2	松隈 敦子 阿久津 直美	(佐賀) (埼玉)	85

50歳以上女子ダブルス (50WD) - 1

1	榎山久美子 (北海道)	2	篠崎悦子 (栃木)	24
2	佐藤律子 (青森)	2	上田佐和子 (東京)	25
3	笹本直美 (茨城)	0	沖まなみ (神奈川)	26
4	服部美穂 (宮城)	2	山川千輝 (宮城)	27
5	菊池敦子 (大阪)	0	館澤育美 (秋田)	28
6	北浦民恵 (三重)	2	武田弘美 (京都)	29
7	米谷啓子 (神奈川)	2	三原江美 (福岡)	30
8	竹内敦子 (福井)	0	中川聡美 (東京)	31
9	松原真弓 (東京)	0	宮瀬留美子 (大阪)	32
10	風見栄里 (福島)	2	石原美香子 (滋賀)	33
11	山田純子 (山形)	0	野口朱美 (千葉)	34
12	内田直美 (山梨)	2	濱容裕美 (兵庫)	35
13	小林洋子 (大阪)	2	小前仁美 (北海道)	36
14	毛利直美 (千葉)	0	前東工ミ (東京)	37
15	岩間奈緒美 (福島)	0	西川茂美子 (千葉)	38
16	秋山由美 (山形)	2	丸山由美子 (千葉)	39
17	塩田玲子 (山梨)	0	山田佳世 (兵庫)	40
18	徳田恵美 (大阪)	2	山明地ゆかり (神奈川)	41
19	沼澤宏子 (大阪)	2	高垣尚美子 (東京)	42
20	石井宏和 (千葉)	2	大東恵里 (北海道)	43
21	山田小百合 (東京)	2	宮川里恵 (東京)	44
22	石原直美 (熊本)	0	市川むつき (宮城)	45
23	片岡千恵美 (熊本)	0	野崎智厚子 (宮城)	46
24	磯山浩美 (熊本)	0	内田善子 (宮城)	47
25	新井径代美 (熊本)	0	佐瀬真理子 (神奈川)	48
26	能城雅美 (熊本)	0	正岡まゆり (静岡)	49
27	脇理香美 (熊本)	0	吉田清美 (静岡)	50
28	山口優美 (熊本)	0	吉川由衣 (静岡)	51
29	小林里美 (熊本)	0	御宿みほ (山口)	52
30	小白真弓 (熊本)	0	津江田弘美 (岐阜)	53
31	椎名真由美 (熊本)	0	宮川洋子 (岐阜)	54
32	日野原繭子 (熊本)	0	鷺見直子 (神奈川)	55
33	志賀幸子 (埼玉)	0	酒井和代 (神奈川)	56
34	山本裕子 (埼玉)	0	日高あゆみ (愛知)	57
35	長野久美 (鹿児島)	0	市野寿子 (愛知)	58
36	松元美恵 (神奈川)	0	小池由紀子 (大阪)	59
37	中村玲子 (東京)	0	徳田敦子 (大阪)	60
38	大川内京子 (東京)	0	岡森美智子 (兵庫)	61
39	山本泉子 (愛知)	0	湯村明美 (埼玉)	62
40	榎登司子 (愛知)	0	増田敦子 (埼玉)	63
41	佐野里美 (群馬)	0	鈴木十美子 (東京)	64
42	原田志保 (岡山)	0		
43	齐藤智子 (岡山)	0		
44	鴻田史子 (岡山)	0		
45	香山百合子 (岡山)	0		
46	石原桂子 (岡山)	0		

決勝戦

榎山久美子 (北海道)	0
佐藤律子 (青森)	2
羽生美恵 (茨城)	2
上田彰子 (東京)	2

50歳以上女子ダブルス（50WD） - 2

48	成平 薫 (大阪)	2	21-6 21-13	2	高橋 玖未 (東京) 71	2	21-15 21-11	2	堀池 由紀子 (神奈川) 72
49	竹田 由美子 (三重)	1	21-13 21-23 21-9	0	久保田 珠映子 (千葉) 73	0	21-15 21-8	2	野田 由紀子 (大阪) 74
50	山田 陽子 (石川)	2	21-18 21-10	2	加藤 ひとみ (兵庫) 75	0	21-11 21-10	2	宮前 弓子 (宮城) 76
51	荒木 美智代 (東京)	2	21-18 18-21 21-16	0	奈佐 恵子 (兵庫) 77	0	22-20 21-15	2	谷 玉恵 (熊本) 79
52	藤田 伊津子 (神奈川)	1	21-9 19-21 21-19	0	斧澤 由紀子 (神奈川) 80	2	21-14 21-19	2	堀内 美幸 (鳥取) 81
53	島貫 さくら (宮城)	0	21-15 21-13	0	龍山 朋子 (愛媛) 82	0	21-12 21-11	2	佐々木 静子 (愛媛) 83
54	沼田 知子 (愛知)	0	21-12 21-17	2	佐々木 直子 (群馬) 78	0	21-19 21-18	2	村田 直子 (群馬) 78
55	松永 周子 (千葉)	2	21-14 21-16	1	鈴木 かおり (熊本) 79	2	21-9 21-15	2	小野里 こずえ (熊本) 79
56	伊藤 綾子 (東京)	2	21-19 21-18	0	田中 雅代子 (神奈川) 80	0	21-16 21-11	2	坂崎 美奈子 (神奈川) 80
57	和本 美穂 (静岡)	0	21-13 21-12	2	大橋 真奈美 (鳥取) 81	0	21-12 21-11	2	竹山 美智代 (鳥取) 81
58	浅原 八重美 (神奈川)	2	21-12 21-13	2	安戸 ひろみ (愛媛) 82	0	21-18 21-16	2	森本 礼子 (愛媛) 82
59	一瀬 淑枝 (茨城)	2	21-9 21-8	2	山田 祐子 (東京) 83	0	21-12 21-12	2	山下 光子 (東京) 83
60	富田 圭子 (埼玉)	2	21-17 23-21	0	千葉 昌恵 (宮崎) 84	0	21-18 21-8	2	岩崎 千春 (宮崎) 84
61	羽生 美恵 (福島)	0	22-20 14-21 21-10	2	児玉 美世里 (栃木) 85	2	21-11 21-15	2	渡邊 小百合 (栃木) 85
62	増田 直美 (神奈川)	1	14-21 21-14 21-17	2	島田 千賀子 (千葉) 86	0	21-11 21-12	2	石井 由美子 (千葉) 86
63	古橋 由紀子 (北海道)	2	21-10 21-7	1	鳥羽 裕子 (宮城) 87	1	16-21 21-15 21-19	2	田中 光枝 (宮城) 87
64	菅原 王 (岩手)	0	21-10 21-9	2	今野 秀子 (福島) 88	0	21-16 21-12	2	菅原 千代 (福島) 87
65	今春 洋子 (新潟)	1	21-18 19-21 21-14	2	山中 珠美子 (大阪) 88	2	21-13 21-17	2	菅原 千代 (大阪) 88
66	倉島 政子 (東京)	2	24-26 21-16 21-16	2	加藤 美紀子 (神奈川) 89	0	21-8 21-11	2	鈴木 栄美子 (神奈川) 89
67	長谷川 起世子 (兵庫)	1	21-16 13-21 21-16	0	佐藤 千穂子 (岡山) 91	0	21-14 21-15	2	藤 真希子 (東京) 90
68	松浦 真知子 (滋賀)	2	21-14 21-13	0	屋敷 百合子 (京都) 92	0	21-12 21-14	2	辻田 真希子 (岡山) 91
69	水嶋 輝代 (大阪)	1	21-12 21-12	2	丸山 美香 (福岡) 93	2		2	植田 千直美 (福岡) 92
70	田岸 幸子 (大阪)	2		2	阿久根 恭子 (福岡) 93	2		2	倉田 千直美 (福岡) 93

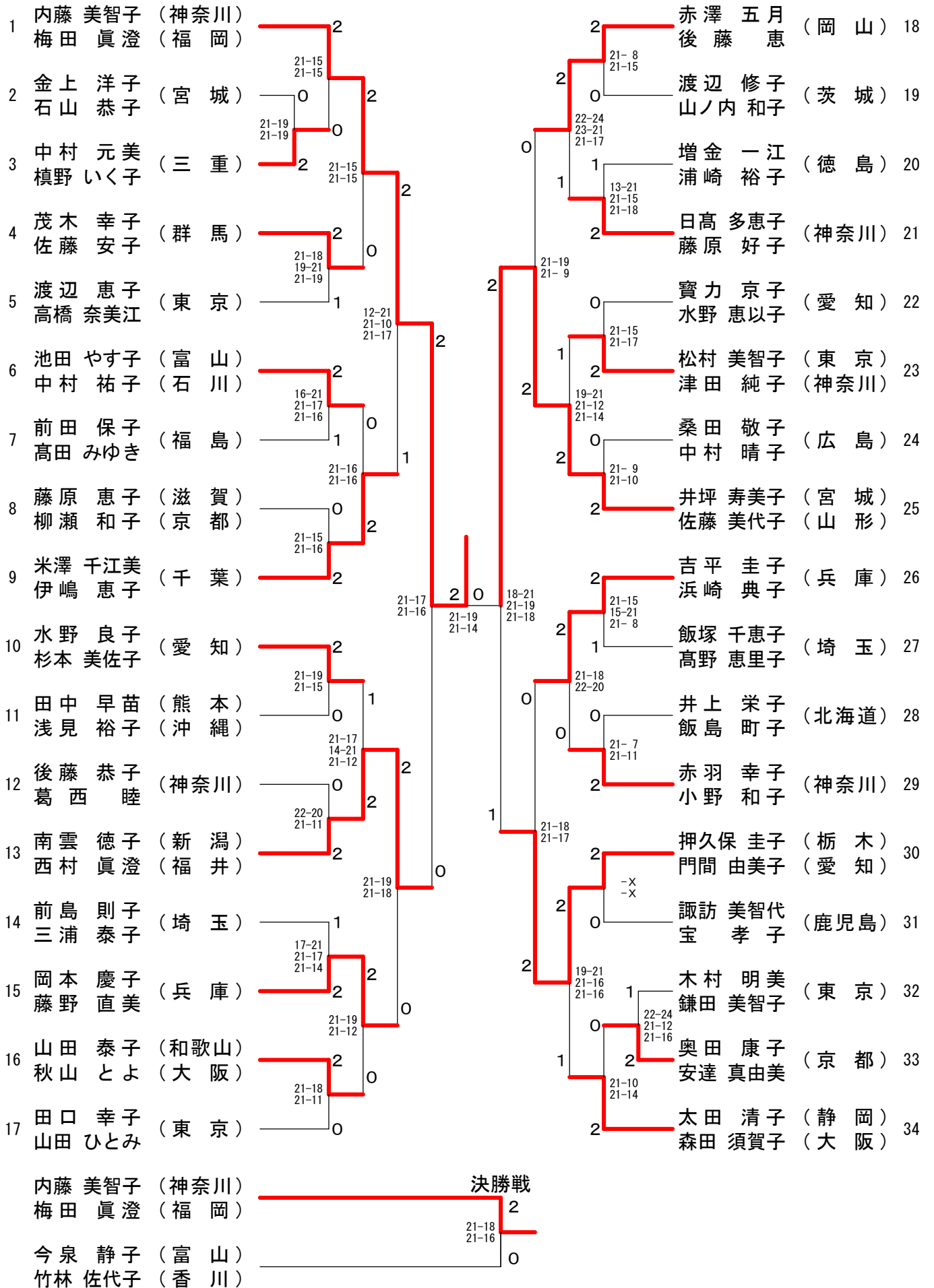
55歳以上女子ダブルス（55WD） - 1

1	松本 美和 (大阪)	1	堂山 貴美子 (福岡)	22
	山下 恵美子 (大阪)	0	川谷 明子 (福岡)	22
2	長瀬 加能子 (埼玉)	2	竹下 真智代 (兵庫)	23
	持田 めぐみ (東京)	2	宮森 ひとみ (兵庫)	23
3	滑川 政江 (茨城)	0	小野 恵美子 (滋賀)	24
	鈴木 亮子 (茨城)	2	由田 恵子 (滋賀)	24
4	野村 和代 (神奈川)	2	岩佐 弘美 (千葉)	25
	丸井 はるみ (神奈川)	0	彼島 佳子 (石川)	25
5	松本 豊 (滋賀)	0	遠江 久美子 (東京)	26
	清原 規子 (滋賀)	2	森 美妃子 (大阪)	26
6	柴田 昌子 (神奈川)	2	大塚 和香子 (秋田)	27
	大木 文子 (神奈川)	2	三浦 真由美 (秋田)	27
7	大平 操 (東京)	2	濱口 輝美子 (三重)	28
	藤平 智子 (東京)	1	小池 恵子 (三重)	28
8	犬飼 かをり (千葉)	0	高橋 玲子 (神奈川)	29
	関口 美由 (千葉)	1	幾田 ひとみ (神奈川)	29
9	高橋 寿美代子 (静岡)	1	梶原 文子 (京都)	30
	松本 恵子 (静岡)	0	邑田 智子 (京都)	30
10	坂本 京子 (栃木)	2	工藤 なおみ (東京)	31
	高橋 美樹子 (栃木)	2	平兮 章子 (東京)	31
11	秋月 能子 (兵庫)	2	上田 晴世 (東京)	32
	外村 和美 (兵庫)	0	笹村 和子 (富山)	32
12	勝間 恵 (京都)	2	川西 直美 (香川)	33
	児玉 幸代 (奈良)	0	田村 由佳 (香川)	33
13	稲村 美幸 (福島)	0	黒田 恵美子 (新潟)	34
	小野 仁子 (福島)	2	五十嵐 理恵子 (新潟)	34
14	佐藤 由美子 (宮城)	2	末次 美苗 (兵庫)	35
	板垣 尚美 (山形)	0	有元 千寿 (兵庫)	35
15	山田 幸子 (青森)	2	鈴木 富貴恵 (千葉)	36
	太田 寛子 (岩手)	0	田口 千恵 (千葉)	36
16	村田 真紀 (東京)	1	吉本 和 (高知)	37
	宮本 真理子 (東京)	1	市川 治代 (高知)	37
17	岡野 恵聖子 (東京)	0	反田 由佳理 (神奈川)	38
	高野 静絵 (埼玉)	0	黒川 寛子 (神奈川)	38
18	山崎 泰子 (長野)	2	北林 真弓代 (埼玉)	39
	山岸 祐子 (長野)	0	磯 昌代 (埼玉)	39
19	宮本 泰子 (三重)	2	笠井 泰子 (栃木)	40
	上野 道代 (三重)	2	福田 芳子 (栃木)	40
20	箱田 みち子 (北海道)	1	谷川 みちよ (茨城)	41
	摂田 美佐子 (北海道)	2	桜井 千賀子 (茨城)	41
21	柴田 和子 (神奈川)	X	中村 恒子 (東京)	42
	佐藤 智恵子 (神奈川)	X	佐々木 裕子 (東京)	42
	工藤 なおみ (東京)	決勝戦		
	平兮 章子 (東京)	2		
	今津 裕美 (埼玉)	1		
	上田 佳代子 (東京)	1		





60歳以上女子ダブルス (60WD) - 1



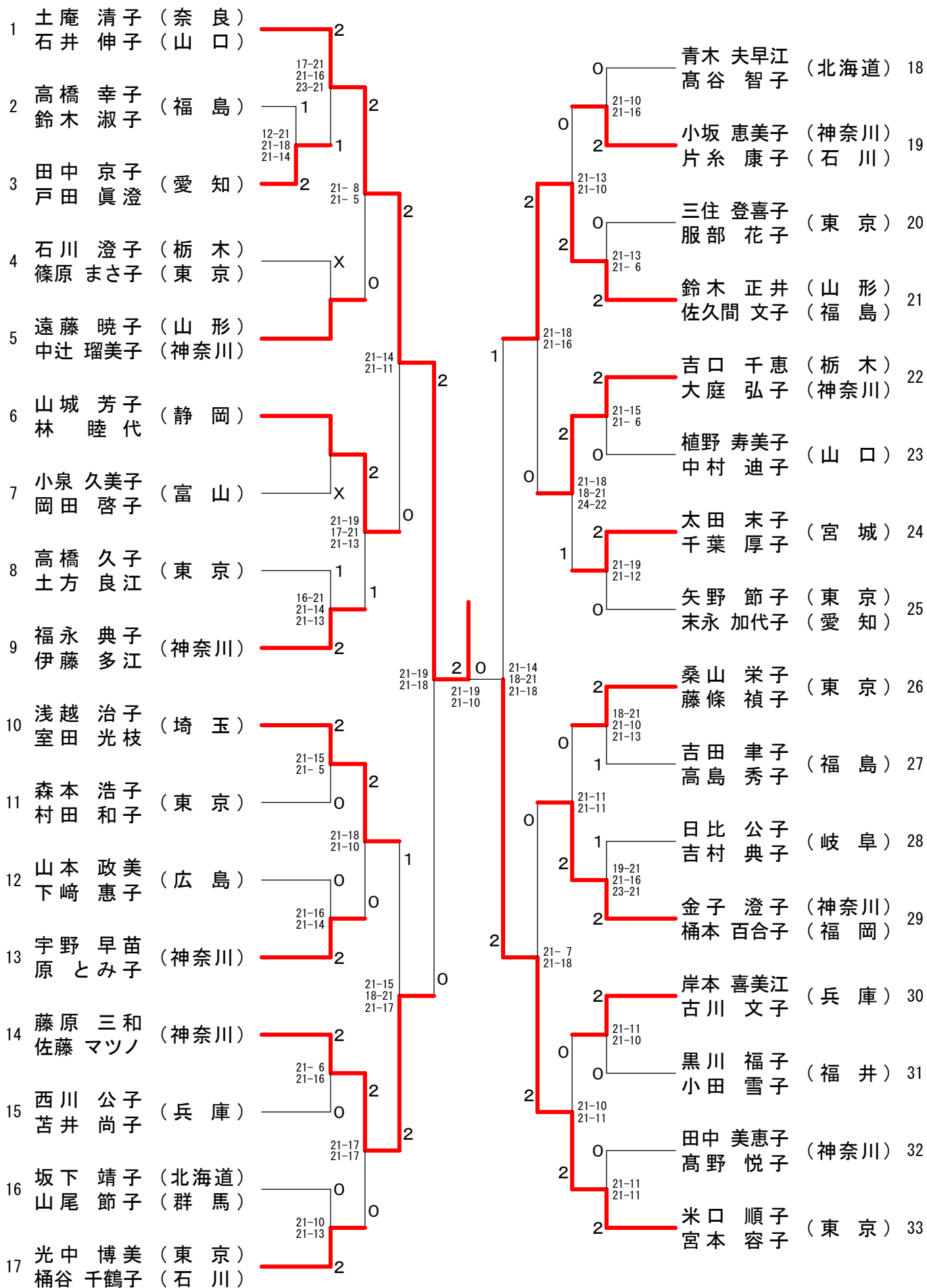




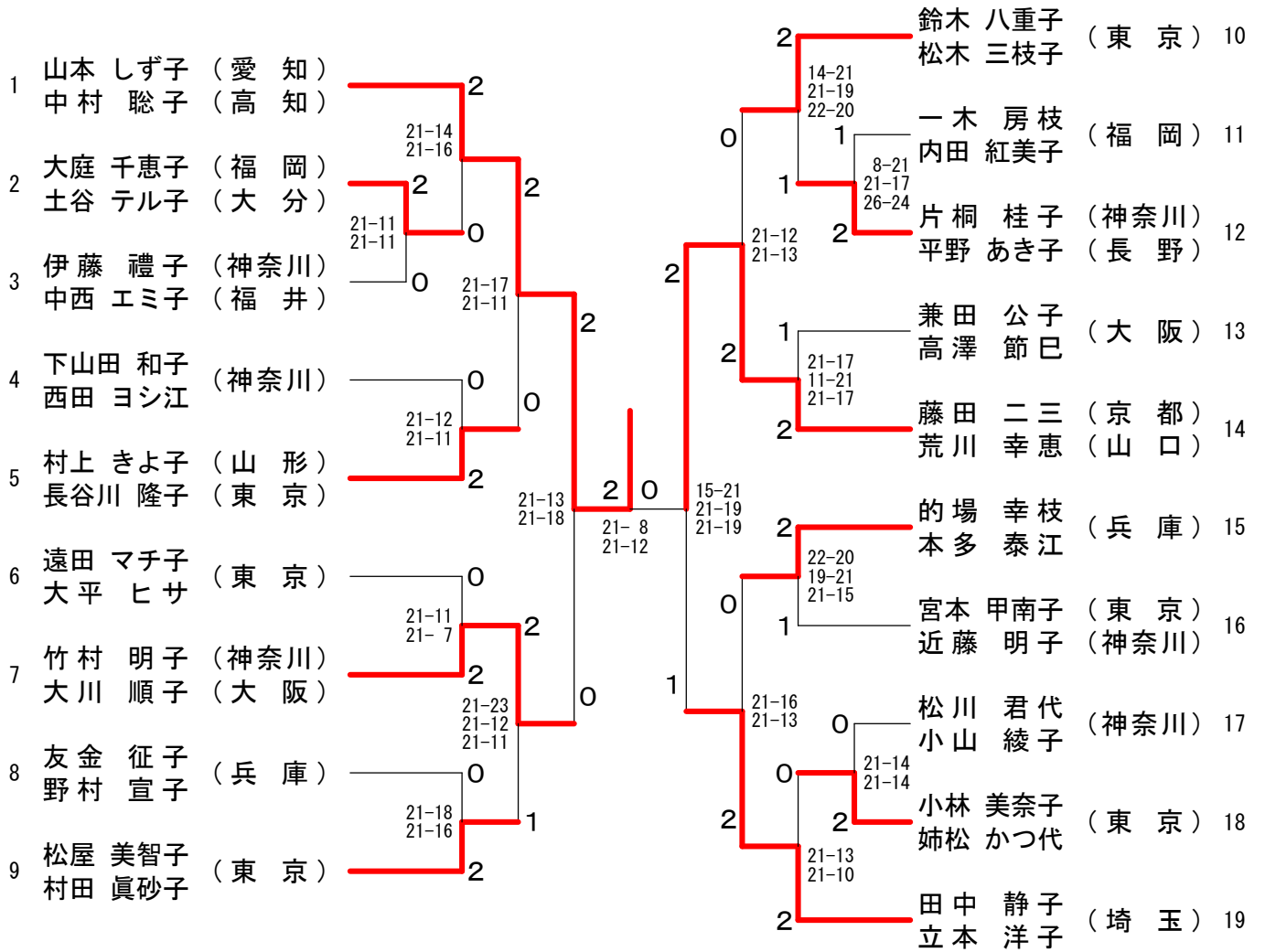
65歳以上女子ダブルス (65WD)

順位	選手名	所属	対戦相手	スコア	順位	選手名	所属	スコア
1	宮崎 美江子 (東京)		西村 孝子 (三重)	2	2	増田 亮子 (埼玉)		22
2	平尾 久美子 (富山)		松岡 明子 (富山)	0	2	竹田 かすみ (山梨)		23
3	細木 明美子 (島根)		木村 友子 (島根)	2	0	天羽 淳子 (兵庫)		24
4	菅野 光代 (神奈川)		片山 美紀 (神奈川)	2	0	上田 美穂子 (福島)		25
5	折戸 美保子 (東京)		松尾 良子 (東京)	0	0	鈴木 町子 (富山)		26
6	板口 千代子 (栃木)		飯山 シズエ (滋賀)	2	0	鈴木 あい子 (東京)		27
7	太田 洋子 (千葉)		安田 れい子 (静岡)	2	0	濱 よし子 (茨城)		28
8	遠藤 清子 (福島)		樋口 博子 (福島)	1	0	佐々木 道子 (茨城)		29
9	佐藤 さよ子 (岩手)		畠山 ひさ子 (岩手)	2	0	平松 光子 (茨城)		30
10	仲道 雪枝 (茨城)		中 洋子 (愛知)	1	1	梯 栄子 (東京)		31
11	宮川 美恵子 (東京)		鈴木 英子 (東京)	2	0	市田 礼子 (東京)		32
12	今井 ハヤ子 (東京)		米望 幸子 (東京)	2	0	佐藤 和美 (千葉)		33
13	前原 和代子 (群馬)		森 久美子 (群馬)	1	0	塩路 雅子 (神奈川)		34
14	城 明美子 (愛知)		佐野 信子 (愛知)	2	0	立石 千代子 (山口)		35
15	三井 房子 (山口)		星野 洋子 (山口)	0	2	渡邊 順子 (山口)		36
16	森元 恵子 (大阪)		澄川 稔子 (兵庫)	2	2	湯藤 幸子 (北海道)		37
17	田代 千知子 (神奈川)		武智 孝子 (神奈川)	2	0	日浦 幾久代 (北海道)		38
18	木伏 千鶴子 (東京)		福田 聡子 (東京)	0	0	櫻井 ミキ (栃木)		39
19	北山 みと子 (茨城)		吉川 寿子 (茨城)	1	2	吉田 百合子 (東京)		40
20	増川 美子 (栃木)		武田 京子 (愛知)	2	2	井上 博子 (愛知)		41
21	真鍋 絹子 (千葉)		河野 昌子 (千葉)	2	2	倉谷 昌子 (愛知)		42
						森村 朱実 (東京)		43
						樋木 洋子 (東京)		
						添田 幸子 (福島)		
						塩田 幸子 (福島)		
						徳永 結子 (熊本)		
						小林 よし江 (熊本)		
						山村 由枝 (茨城)		
						酒井 しづ子 (愛知)		
						寺本 秋子 (東京)		
						直井 むつ子 (東京)		
						根本 洋美 (神奈川)		
						森 多恵子 (三重)		
						荒木 房子 (新潟)		
						山本 三枝子 (福井)		
						和中 多美子 (大阪)		
						藤井 五月 (大阪)		
						河端 喜世子 (京都)		
						南村 益代 (京都)		
						兼田 栄子 (神奈川)		
						倉田 順子 (神奈川)		
						田倉 テイ子 (東京)		
						矢代 信子 (東京)		

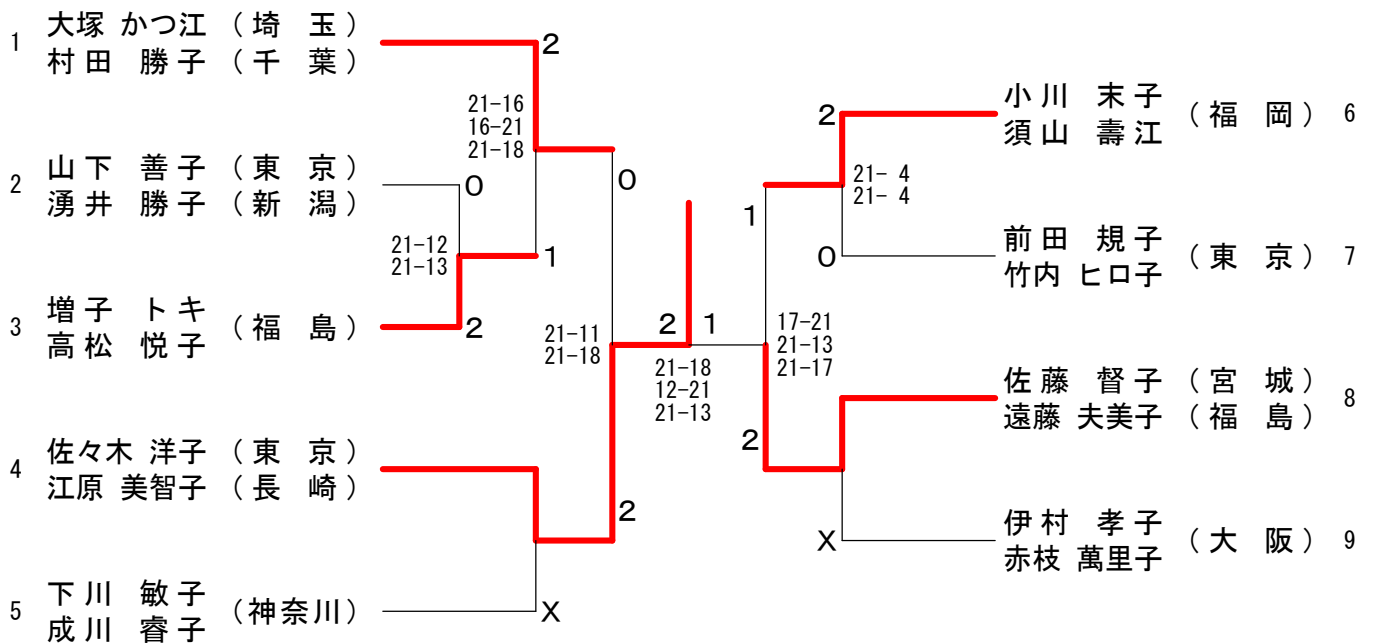
70歳以上女子ダブルス (70WD)



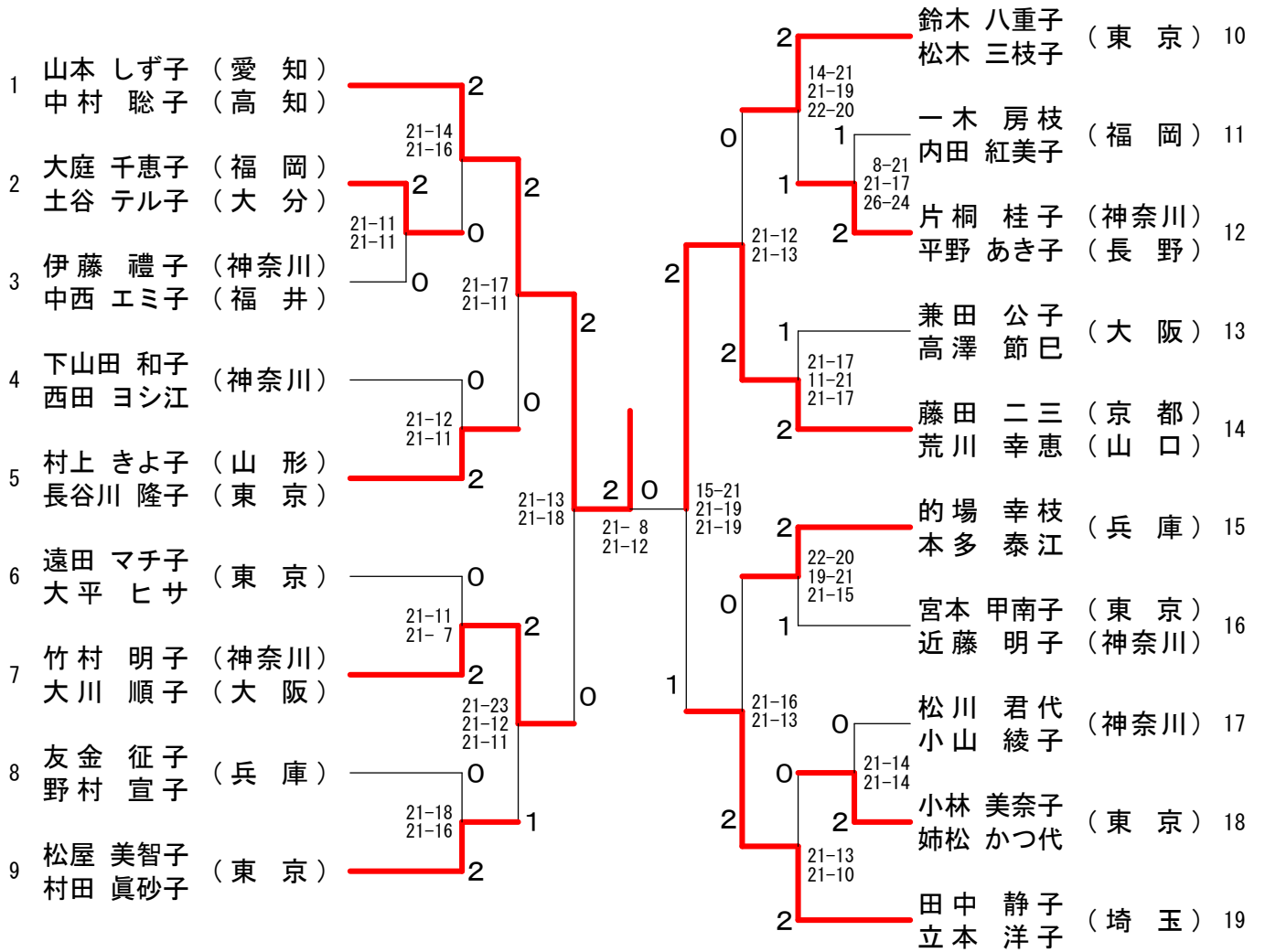
75歳以上女子ダブルス (75WD)



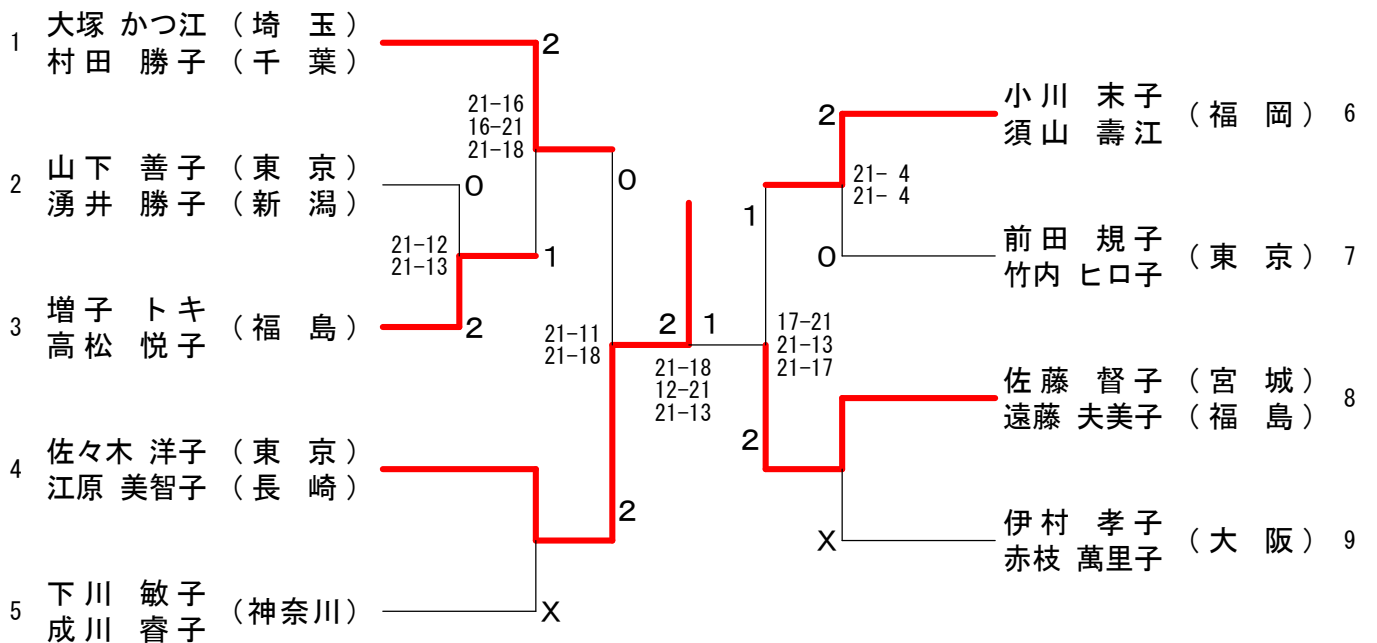
80歳以上女子ダブルス (80WD)



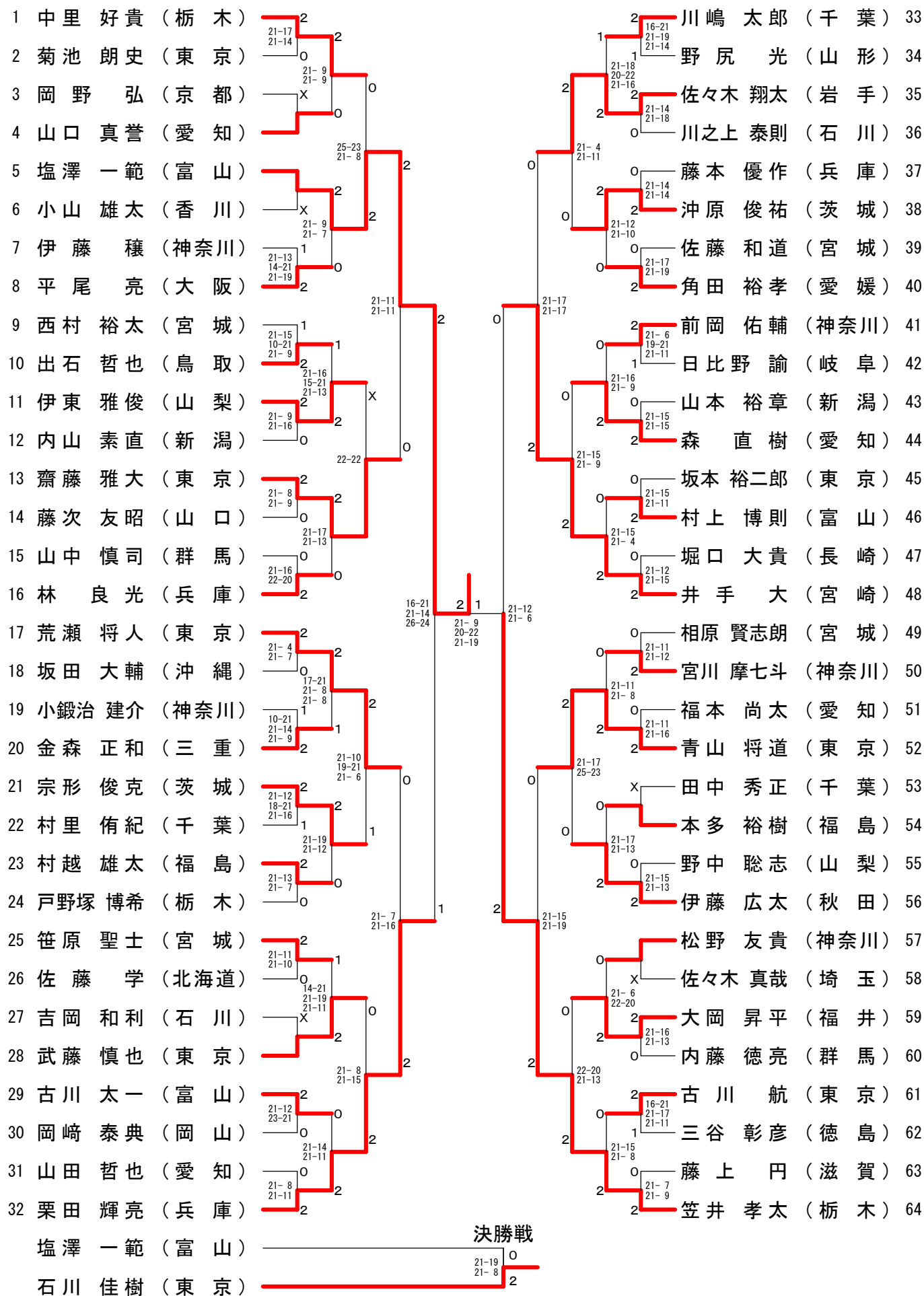
75歳以上女子ダブルス (75WD)



80歳以上女子ダブルス (80WD)



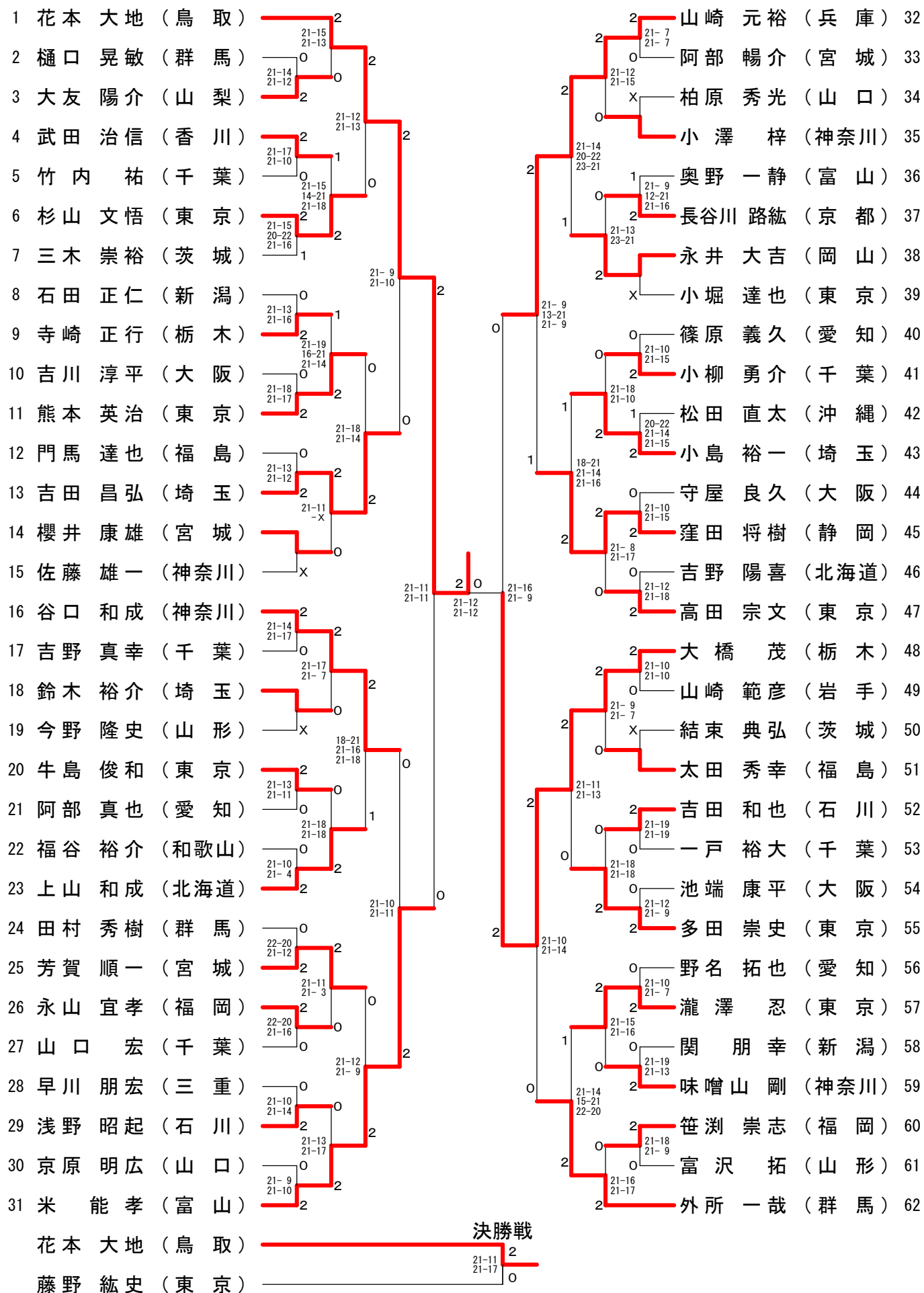
30歳以上男子シングルス（30MS） - 1





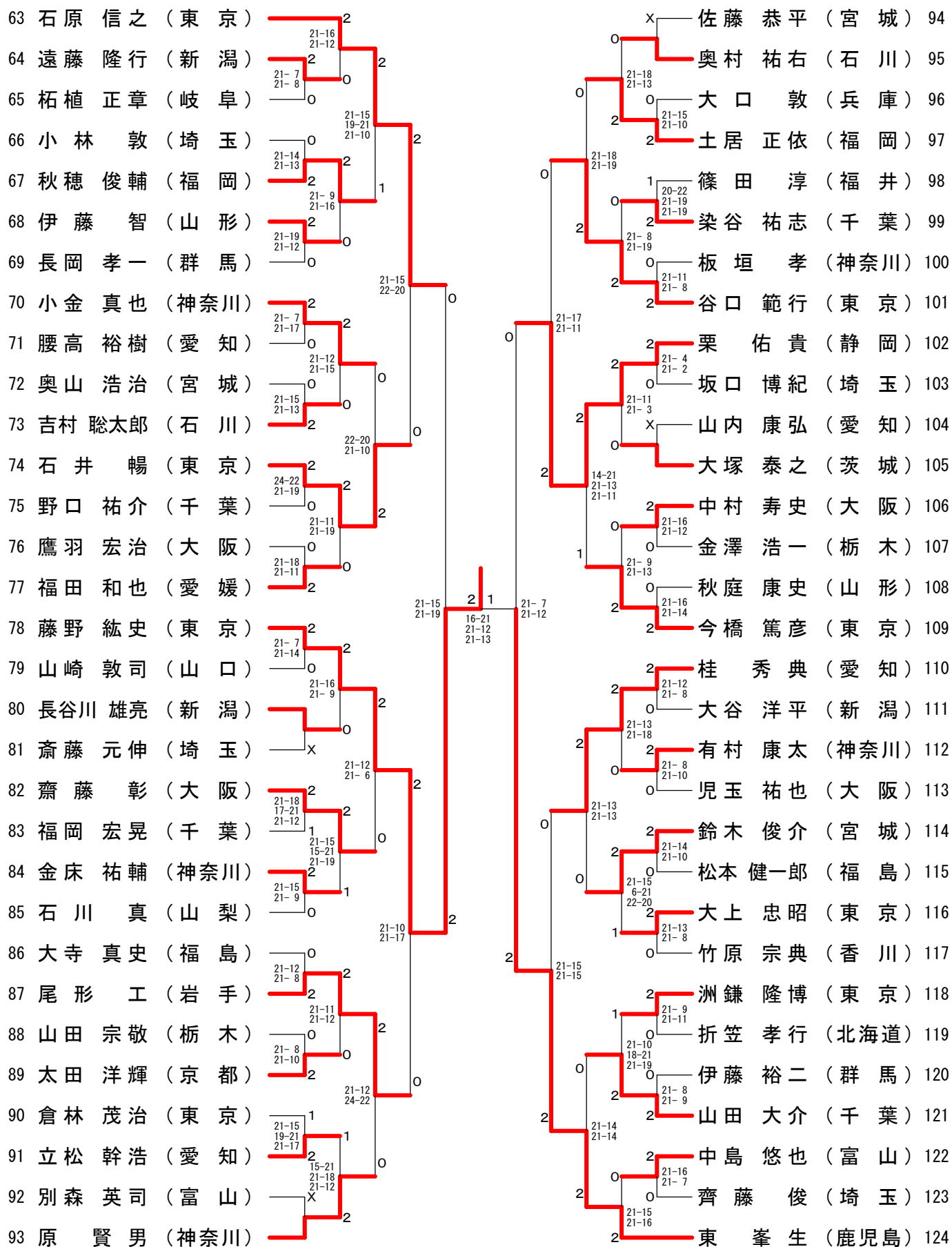


35歳以上男子シングルス（35MS） - 1

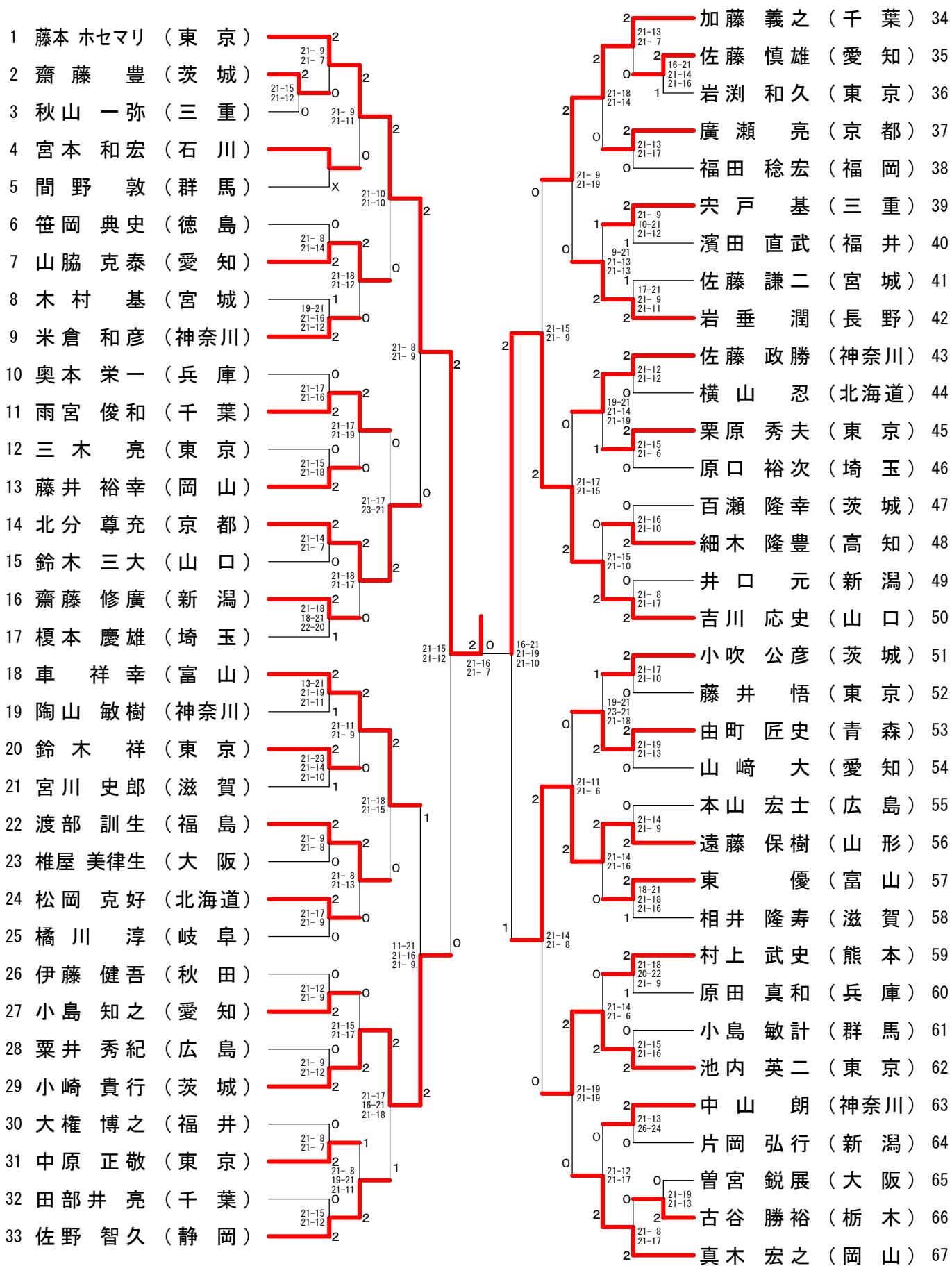




35歳以上男子シングルス (35MS) - 2



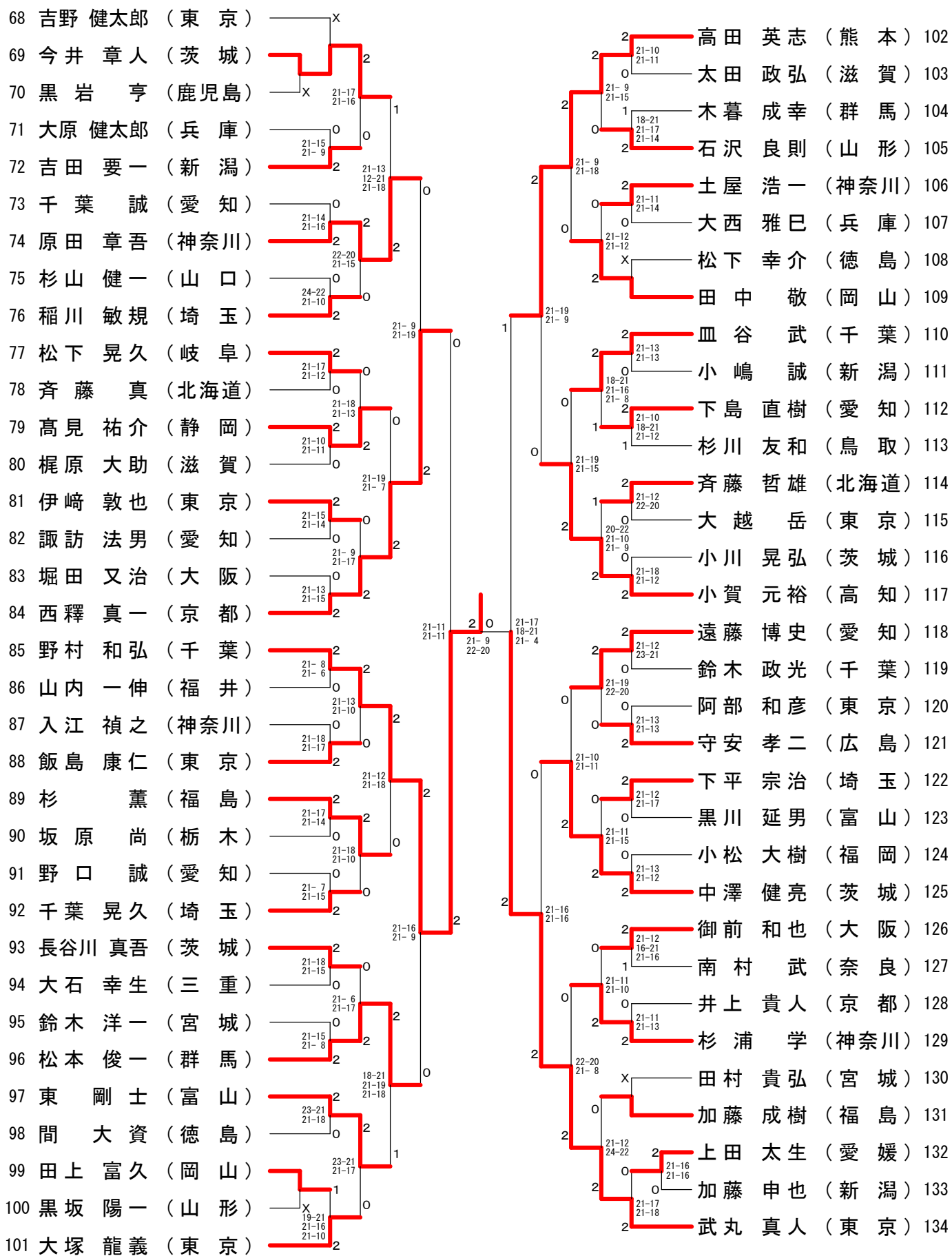
40歳以上男子シングルス（40MS） - 1



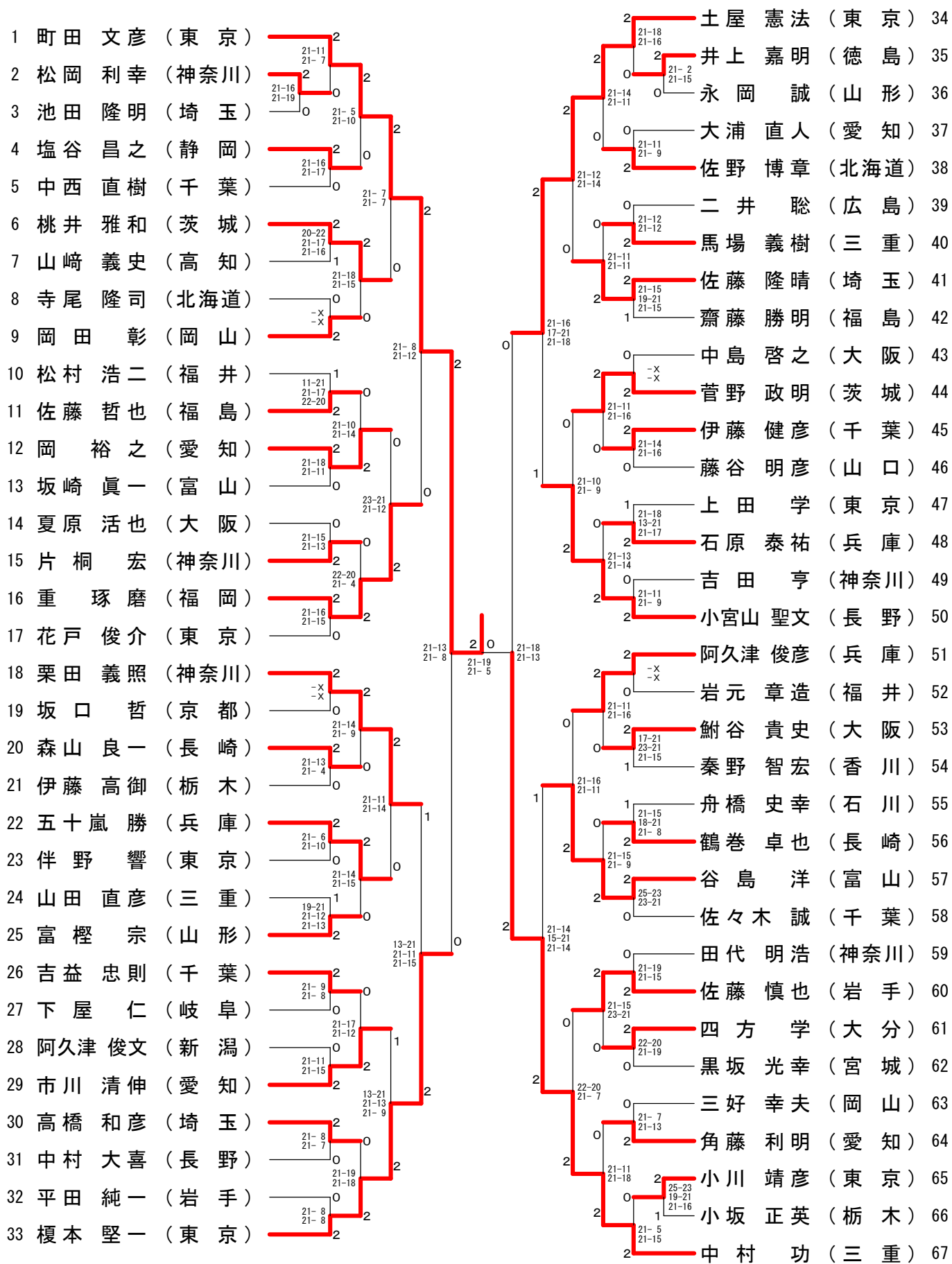
決勝戦

藤本 ホセマリ (東京) 2  
 野村 和弘 (千葉) 1

40歳以上男子シングルス（40MS） - 2



45歳以上男子シングルス（45MS） - 1



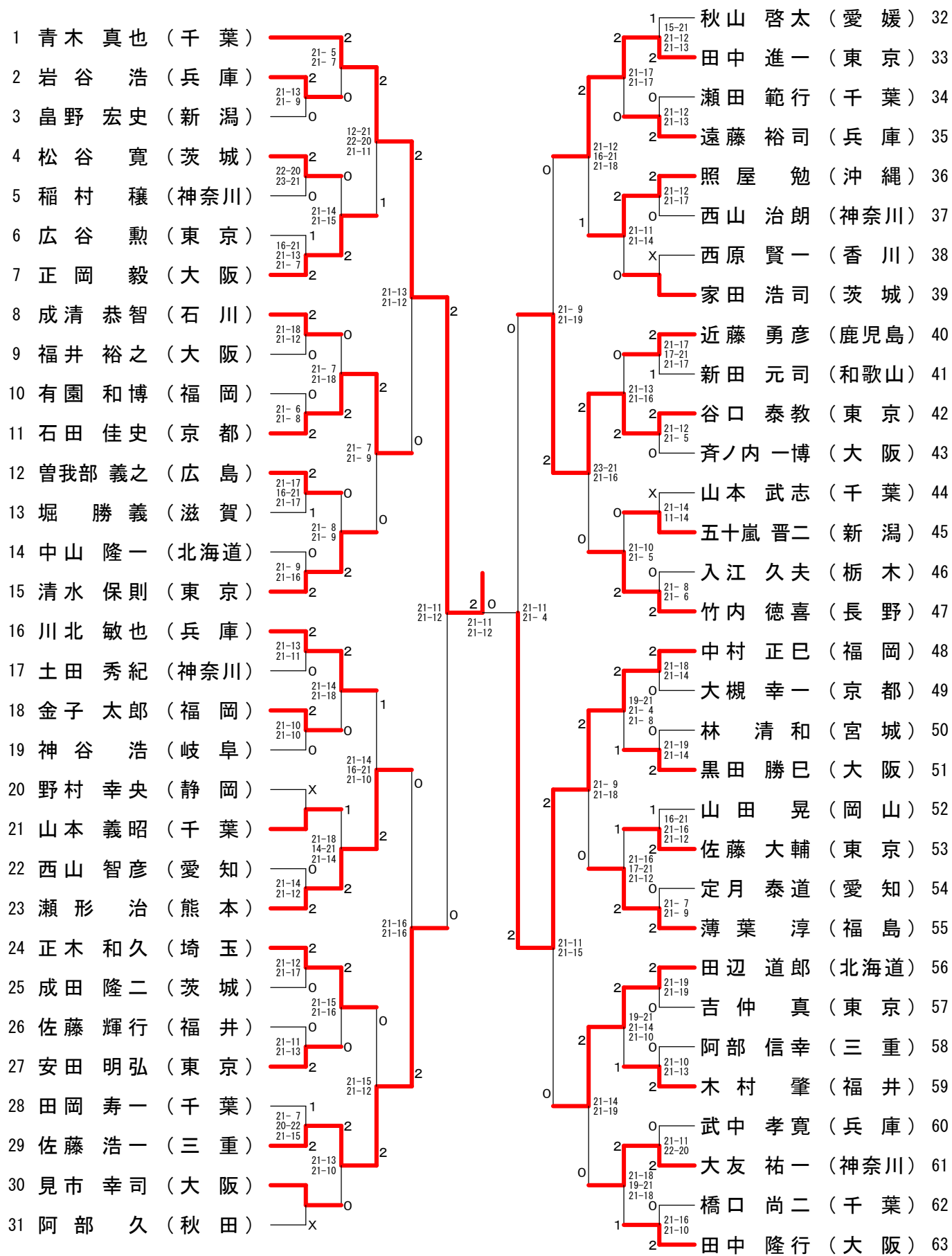
決勝戦

町田 文彦 (東京) \_\_\_\_\_  
 浦川 悟 (長崎) \_\_\_\_\_ X

45歳以上男子シングルス (45MS) - 2

68	小俣 功 (大分)	2	21-4 21-7	2	高井 雅也 (兵庫)	102	2	21-13 19-21 21-11
69	野治 美信 (長野)	2	21-10 -X	0	服部 剛泰 (東京)	103	2	21-15 15-21 21-10
70	鈴木 勝博 (神奈川)	0	21-11 21-10	2	高島 猛 (富山)	104	2	21-7 21-7
71	橋本 友博 (兵庫)	2	21-15 21-14	0	成田 幸司 (神奈川)	105	2	21-19 21-12
72	西沢 慎 (東京)	0	21-16 -X	2	平林 哲也 (愛知)	106	0	21-8 23-21
73	橋本 敏信 (京都)	2	21-6 21-15	2	野呂 英希 (三重)	107	2	9-21 21-17 21-17
74	安井 憲司 (愛知)	0	21-6 21-3	0	仁科 晃一 (大阪)	108	0	21-12 21-12
75	杉浦 弘之 (大阪)	0	21-10 21-11	0	三辻 邦明 (岡山)	109	2	21-12 21-5
76	砂原 誠 (千葉)	2	21-15 21-15	1	森川 聖 (京都)	110	0	21-12 21-5
77	大田 頼次 (東京)	2	21-11 21-5	2	伊藤 政晴 (千葉)	111	2	-X -X
78	永坂 昌信 (三重)	0	21-12 21-5	0	上村 尚仁 (山形)	112	0	21-18 21-23 23-21
79	尾崎 謙二 (愛媛)	0	21-14 21-16	0	村戸 博之 (石川)	113	2	21-4 21-4
80	三好 研二 (岡山)	2	21-17 21-15	0	半田 賢二 (福島)	114	0	21-12 21-19
81	太田 幹人 (福岡)	2	21-12 21-13	0	竹下 大介 (福岡)	115	2	15-21 21-16 22-20
82	木村 勝 (北海道)	0	21-12 21-8	2	吉田 伸也 (栃木)	116	0	21-18 21-11
83	清 章悟 (静岡)	0	21-12 21-10	2	間野田 尚行 (埼玉)	117	0	21-8 21-9
84	吉田 茂美 (福井)	2	7-21 21-19 21-13	2	日浦 雅樹 (広島)	118	2	21-14 21-16
85	浦川 悟 (長崎)	2	21-9 21-14	0	小林 良二 (神奈川)	119	2	21-8 21-10
86	森尻 浩聡 (埼玉)	0	21-9 22-20	2	山本 英行 (長野)	120	0	21-14 21-7
87	奥田 貴士 (香川)	2	21-14 21-7	0	有賀 靖晃 (東京)	121	0	21-9 21-9
88	真置 敏昭 (千葉)	0	21-7 21-10	2	瀧上 佳史 (熊本)	122	2	21-16 21-16
89	中島 信頼 (愛知)	0	-X -X	2	近藤 幸一 (宮城)	123	2	21-14 21-10
90	古戸 哲秋 (福島)	2	21-10 10-21 21-17	0	外川 正昭 (岩手)	124	0	21-11 21-8
91	瀧澤 雅彦 (新潟)	2	17-21 26-24 21-19	1	淡路谷 浩 (愛知)	125	2	13-21 26-24 21-18
92	青木 勇児 (東京)	1	21-12 21-14	2	浅井 哲 (北海道)	126	0	21-11 21-12
93	高橋 一誠 (富山)	2	21-13 21-14	1	南茂 幸夫 (福井)	127	0	-X -X
94	茂木 学 (茨城)	0	21-14 17-21 21-18	0	梅川 修 (神奈川)	128	2	21-12 21-16
95	宮谷 義浩 (石川)	1	21-12 20-22 21-13	2	橋本 太一 (東京)	129	2	21-7 21-8
96	田村 慎一郎 (神奈川)	2	-X -X	0	佐藤 雄二 (千葉)	130	0	21-12 21-19
97	工藤 由紀夫 (広島)	2	21-19 21-11	0	織山 茂樹 (秋田)	131	2	21-12 21-10
98	木村 誠弘 (群馬)	0	21-13 21-17	2	中村 寛 (和歌山)	132	1	17-21 21-17 21-12
99	横江 賢 (愛知)	0	21-16 21-18	0	佐原 弘明 (埼玉)	133	2	21-13 21-12
100	薄井 実 (栃木)	2	21-6 21-10	2	中西 豊一 (兵庫)	134	0	21-6 21-16
101	山本 卓也 (高知)	2		2	林 潤一 (大阪)	135	2	

50歳以上男子シングルス（50MS） - 1

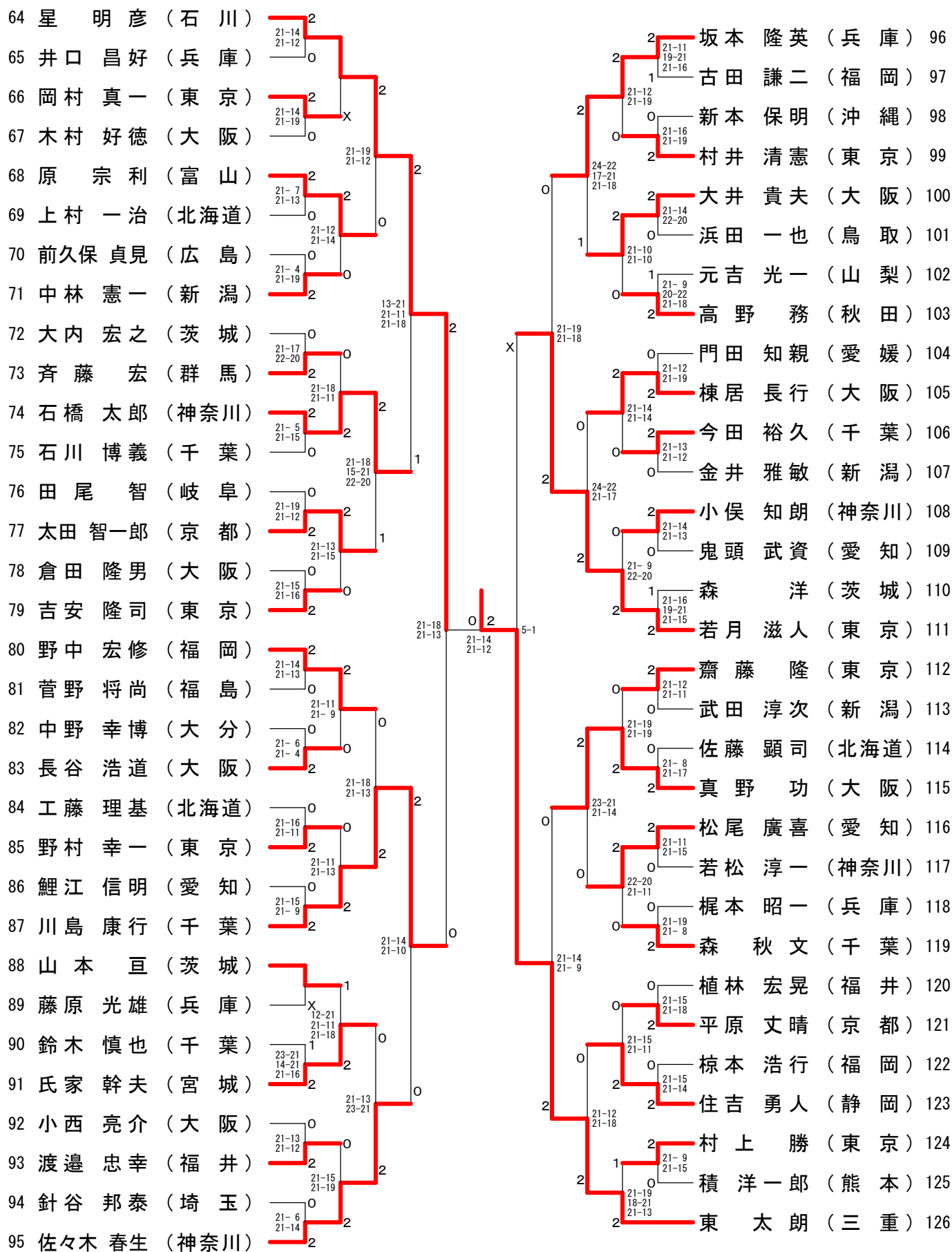


決勝戦

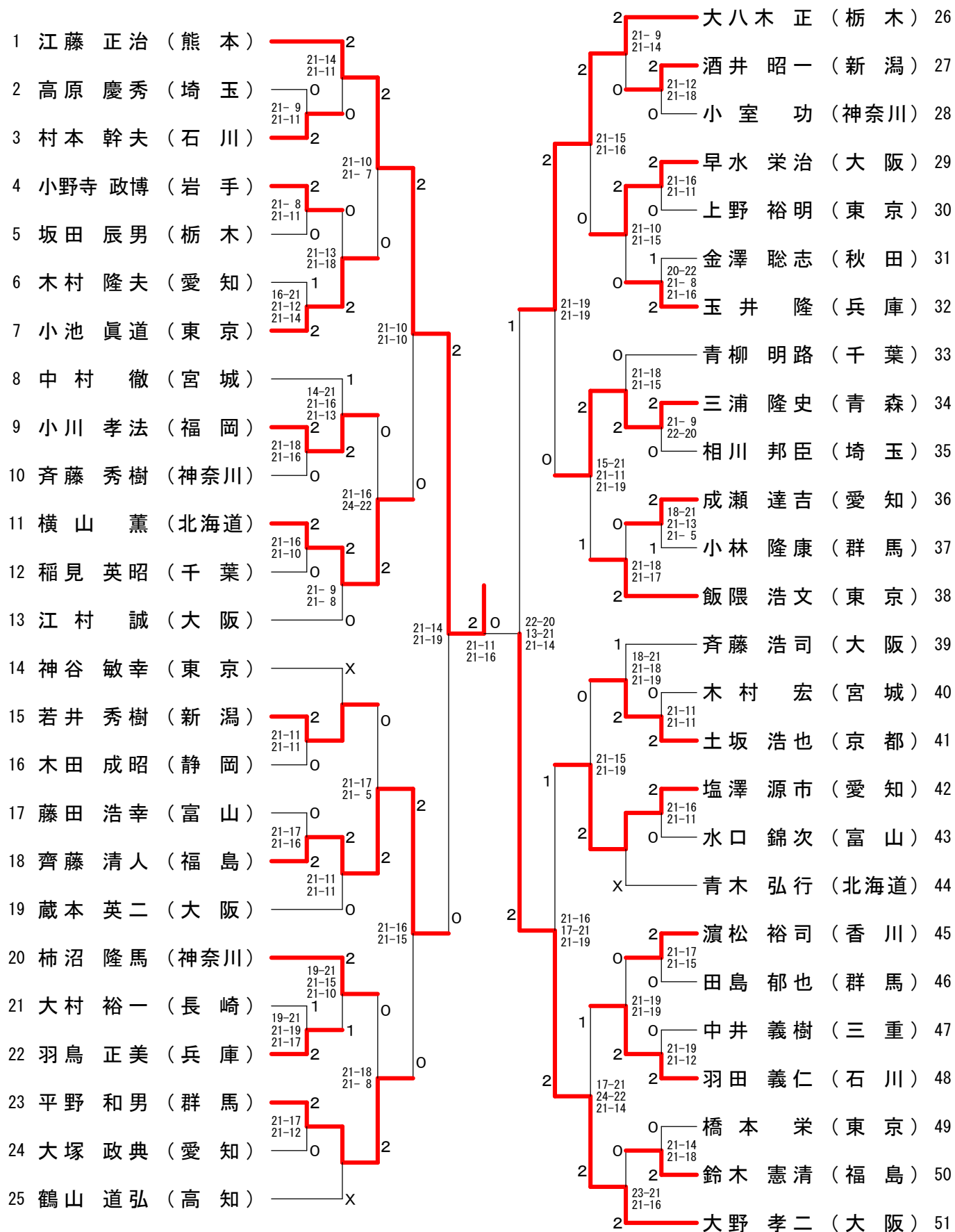




50歳以上男子シングルス (50MS) - 2



55歳以上男子シングルス（55MS） - 1

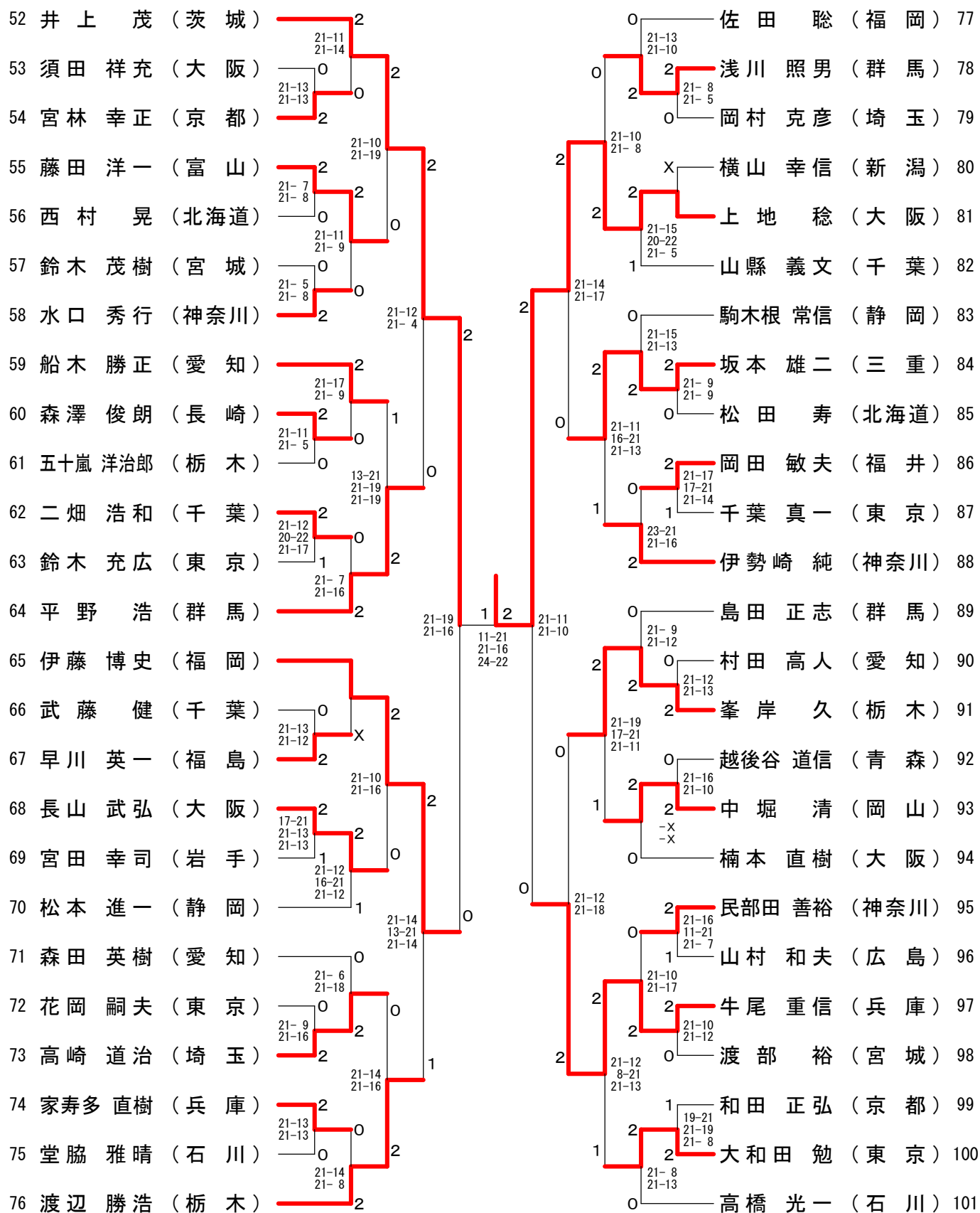


決勝戦

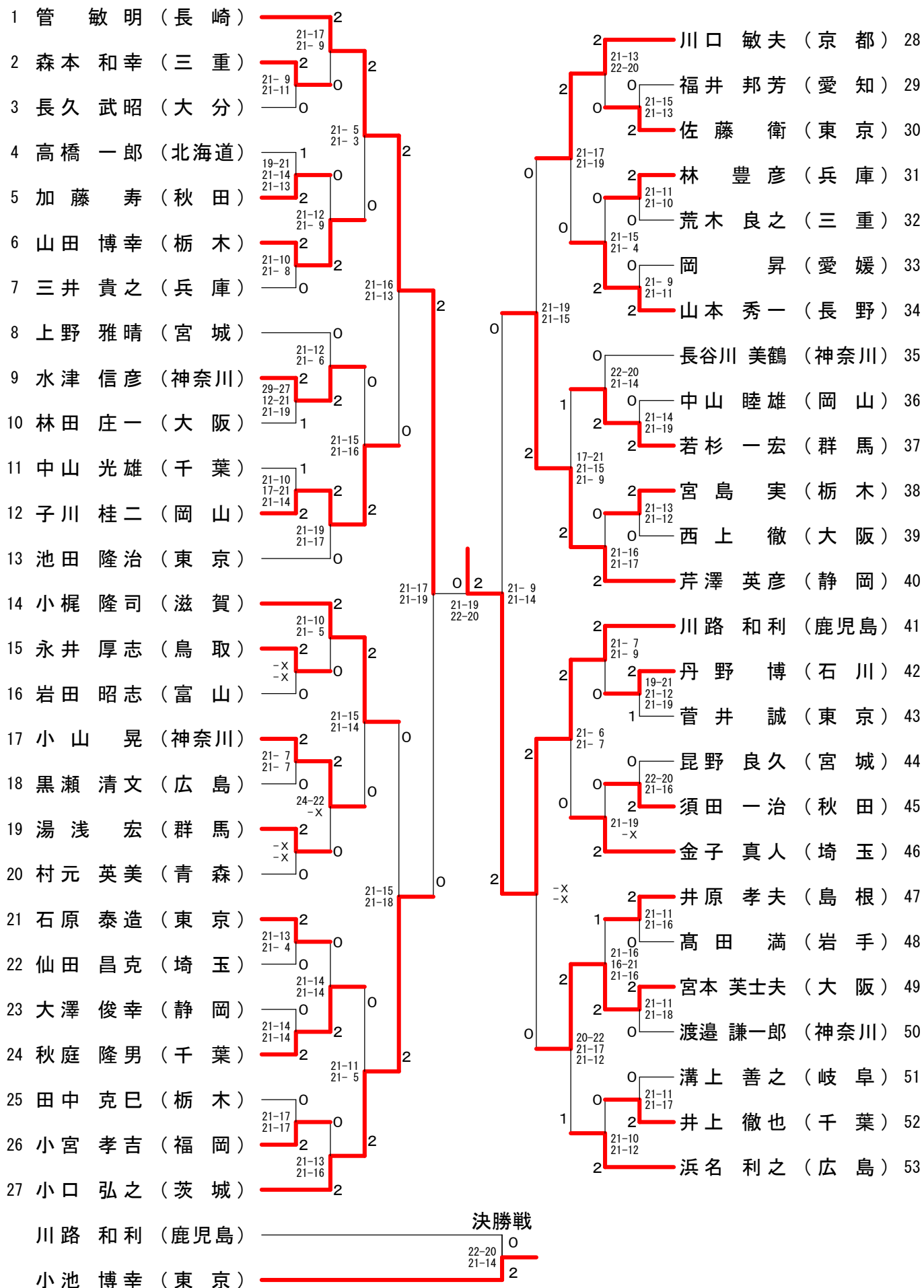
江藤正治 (熊本) 2  
上地稔 (大阪) 0



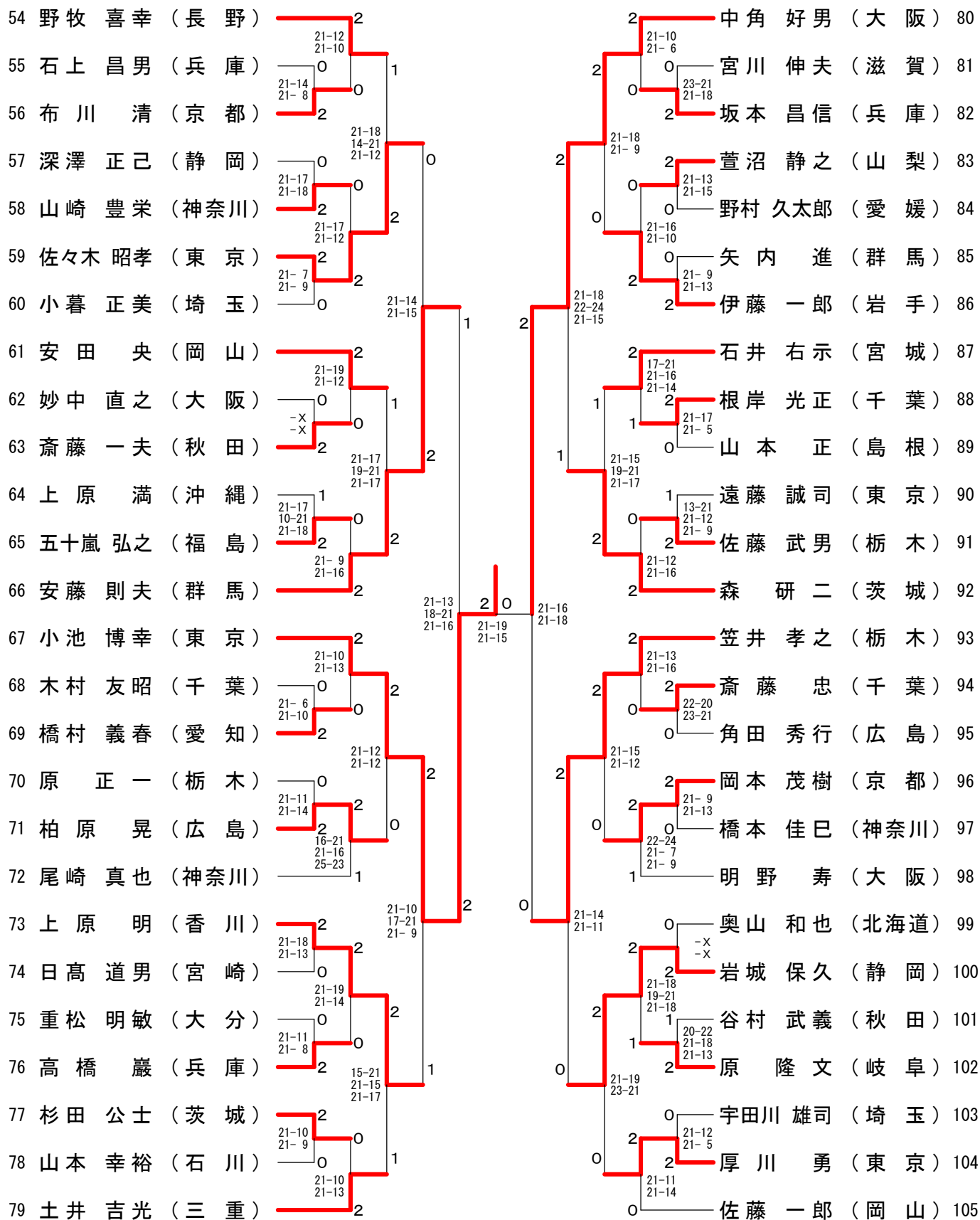
55歳以上男子シングルス (55MS) - 2



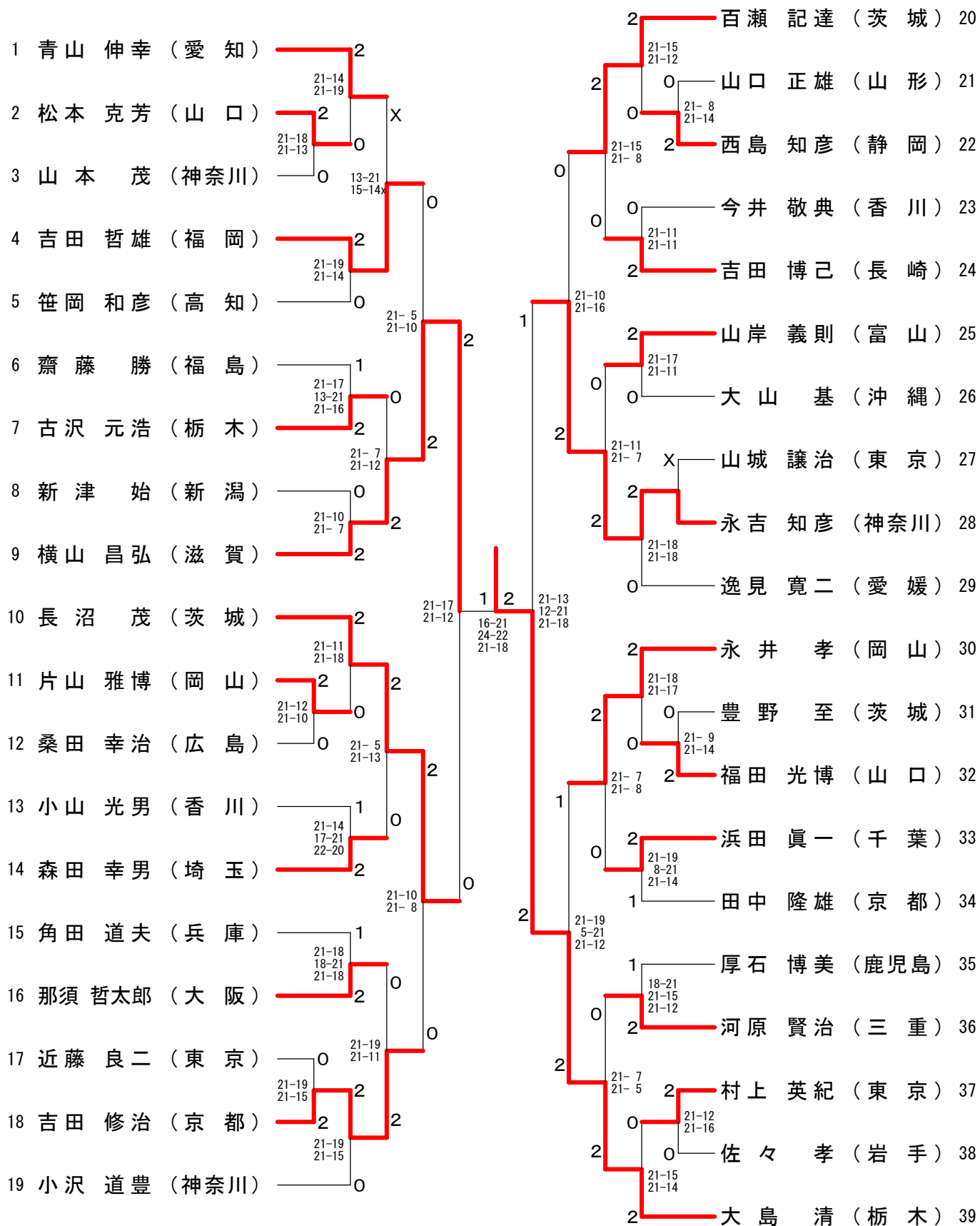
60歳以上男子シングルス (60MS) - 1



60歳以上男子シングルス (60MS) - 2

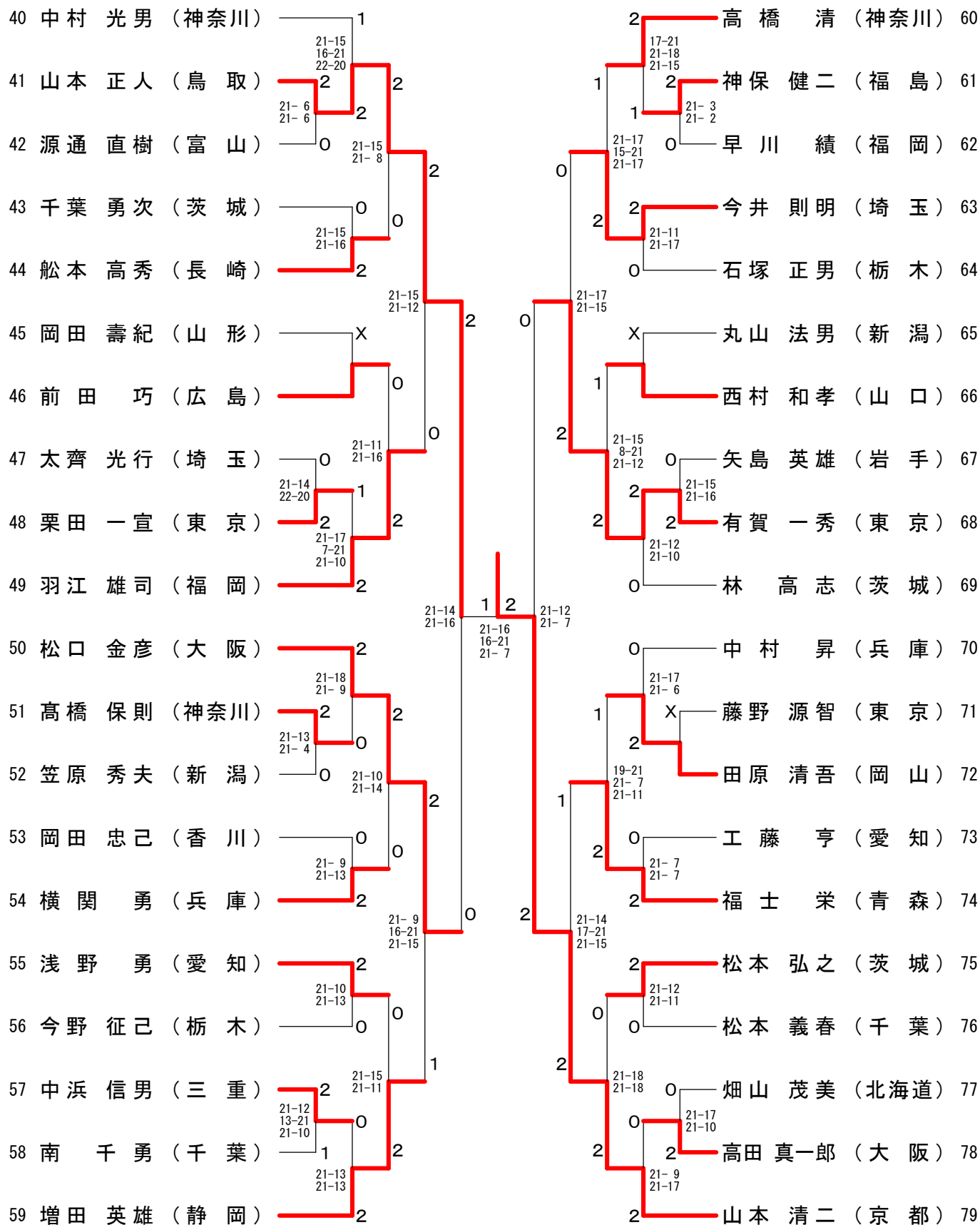


65歳以上男子シングルス (65MS) - 1

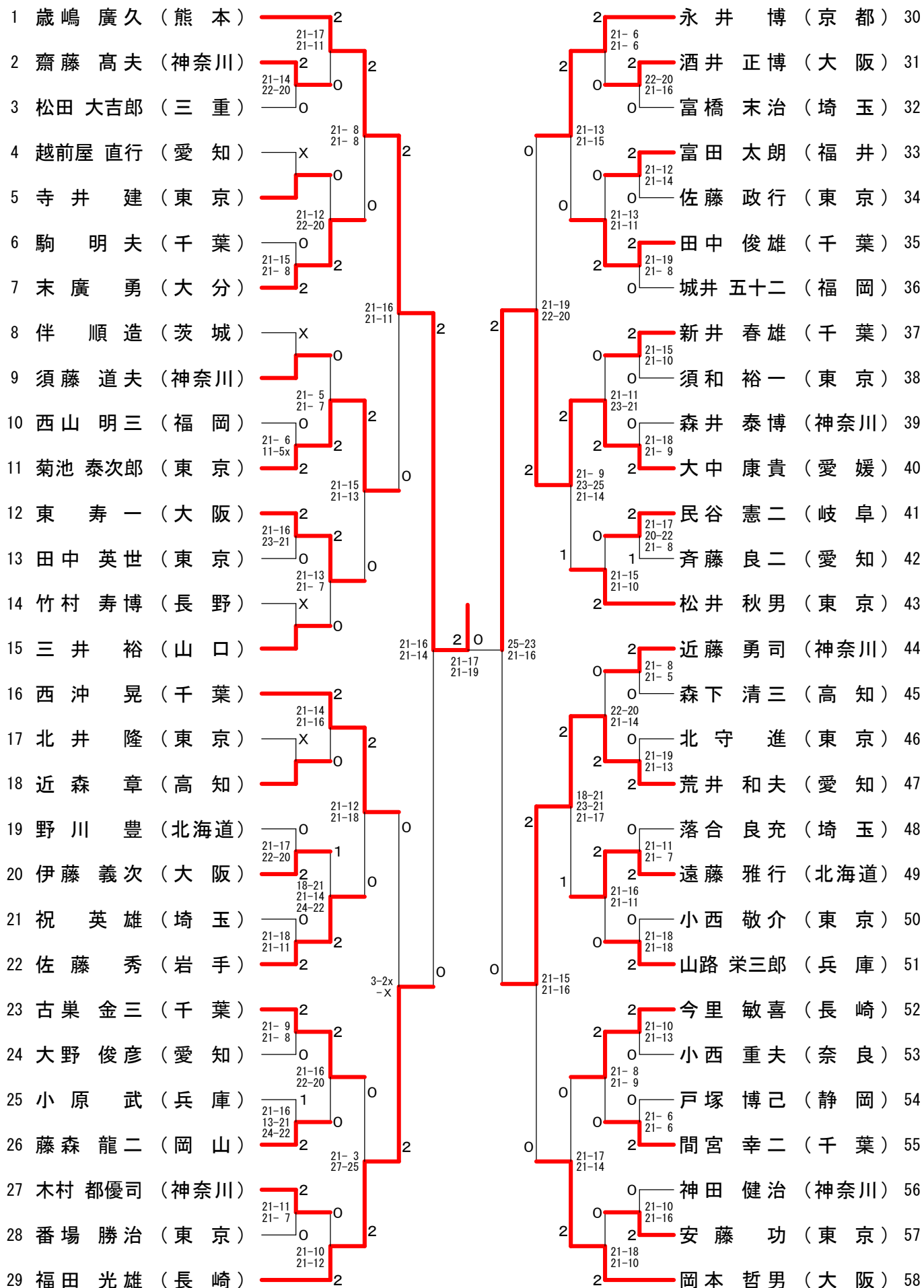


決勝戦  
 大島 清 (栃木) 0  
 山本 清二 (京都) 2

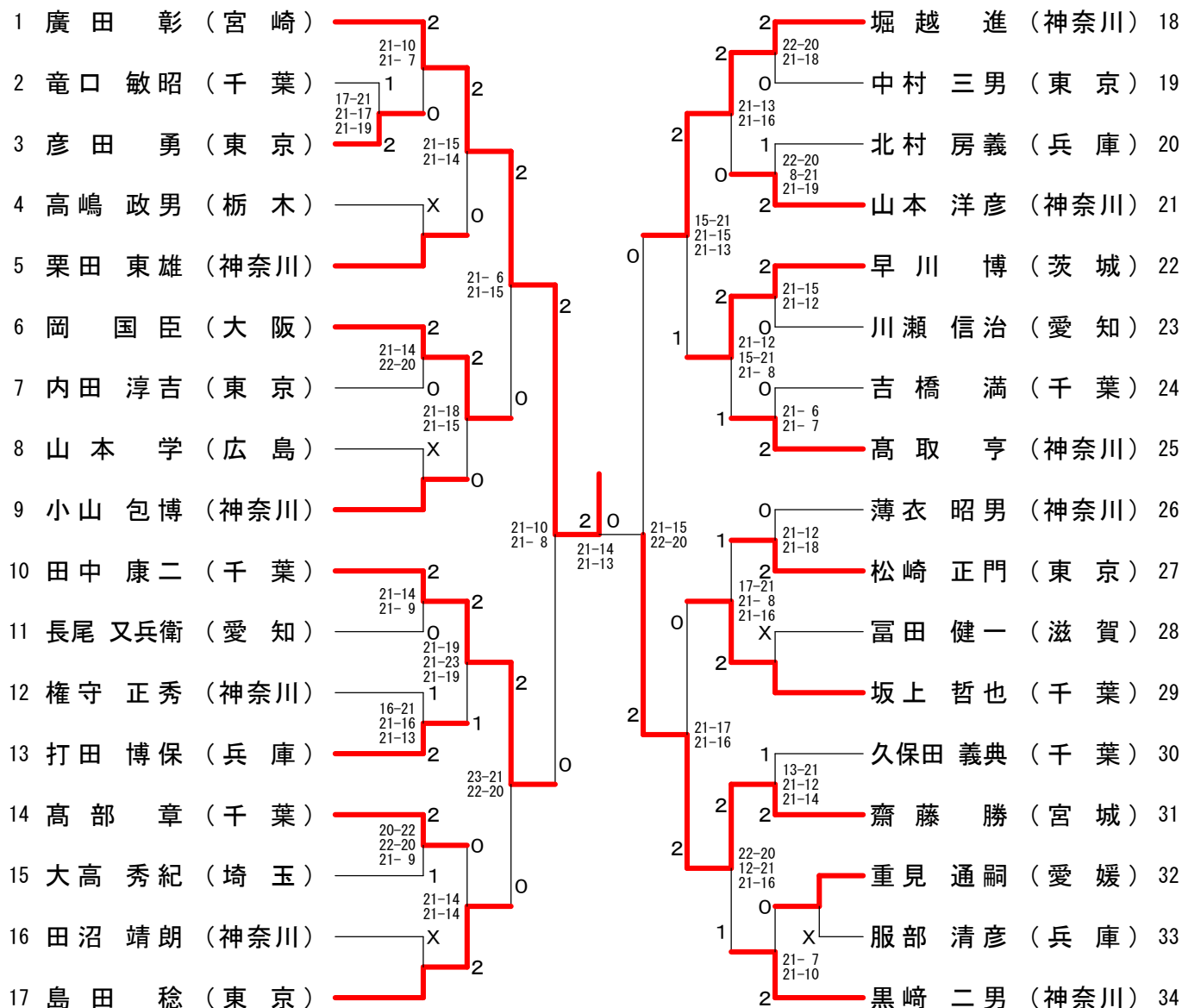
65歳以上男子シングルス (65MS) - 2



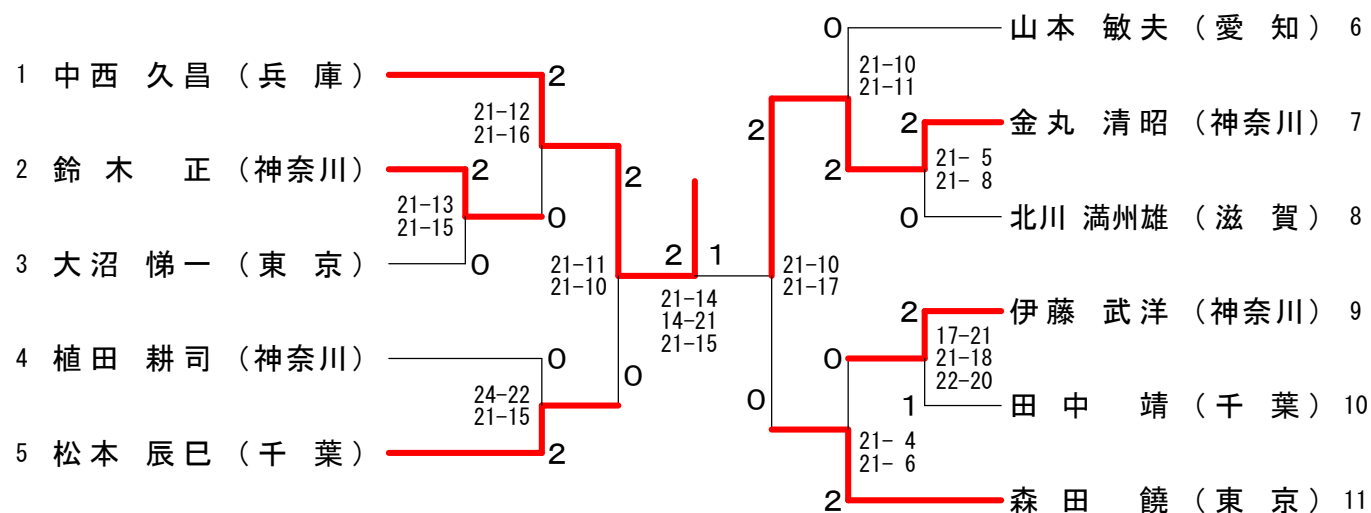
70歳以上男子シングルス (70MS)



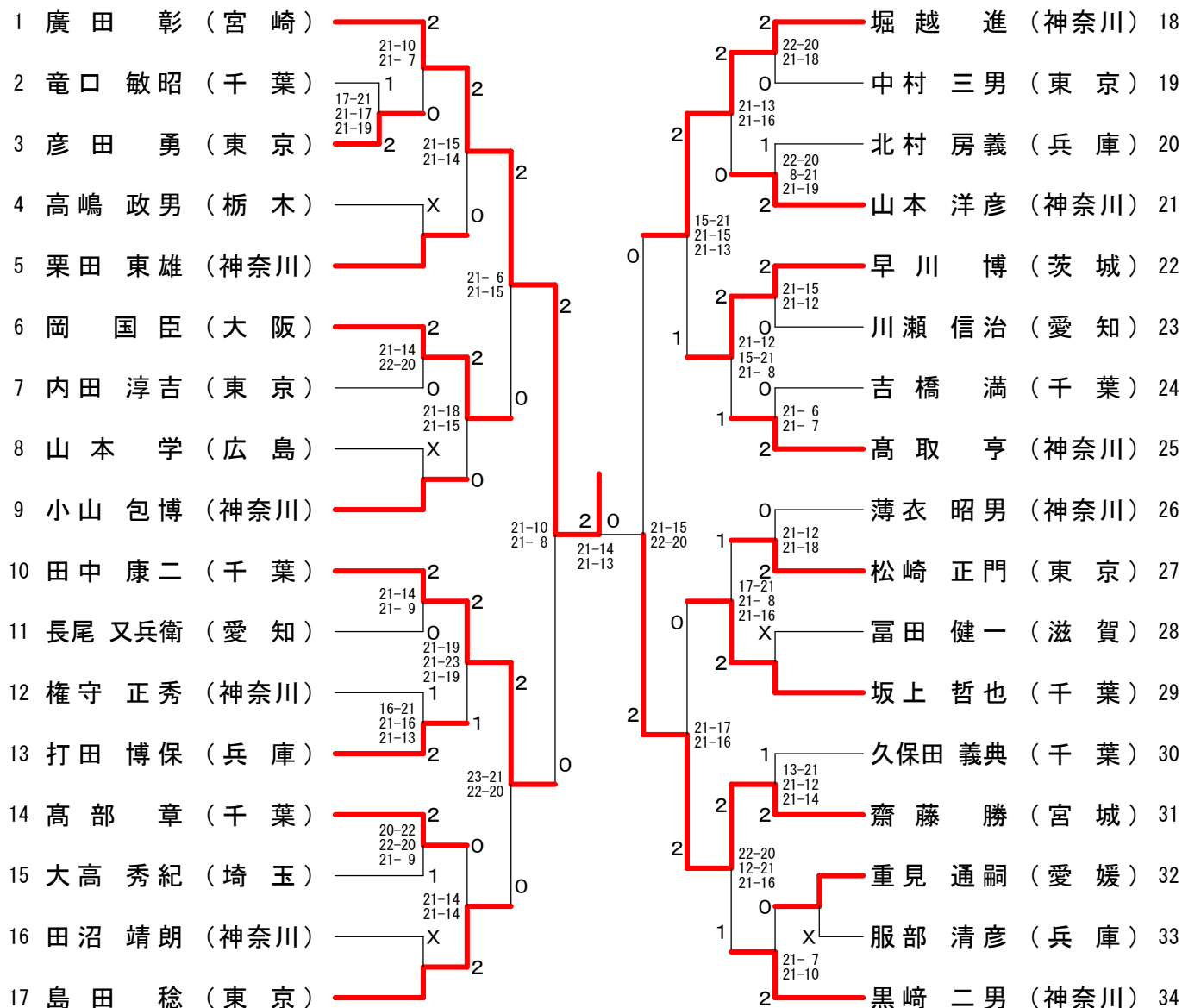
75歳以上男子シングルス (75MS)



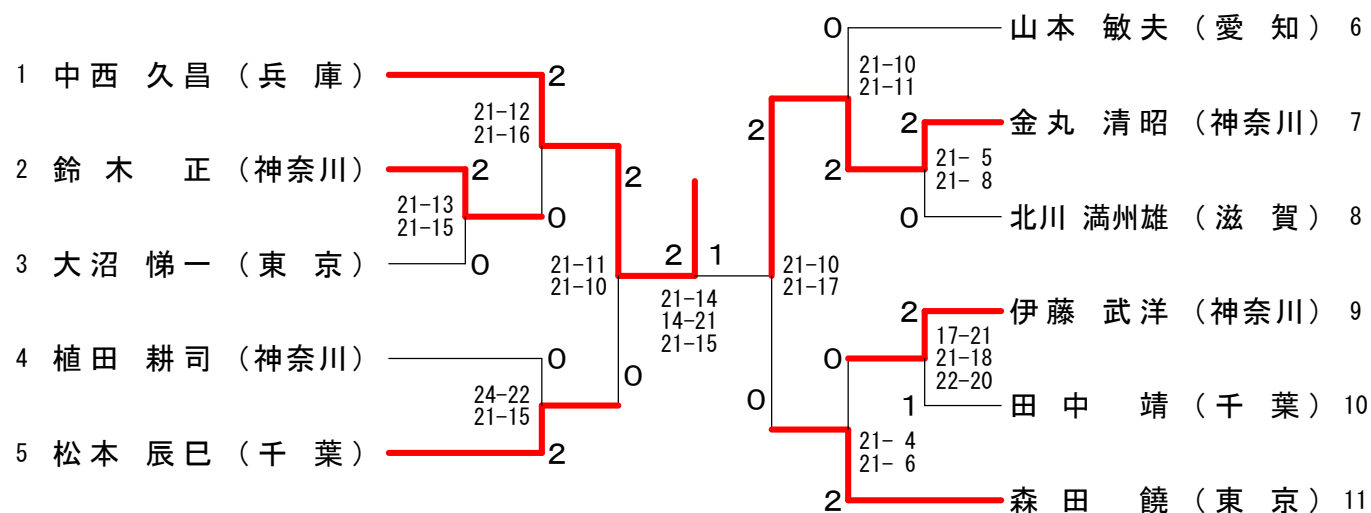
80歳以上男子シングルス (80MS)



75歳以上男子シングルス (75MS)

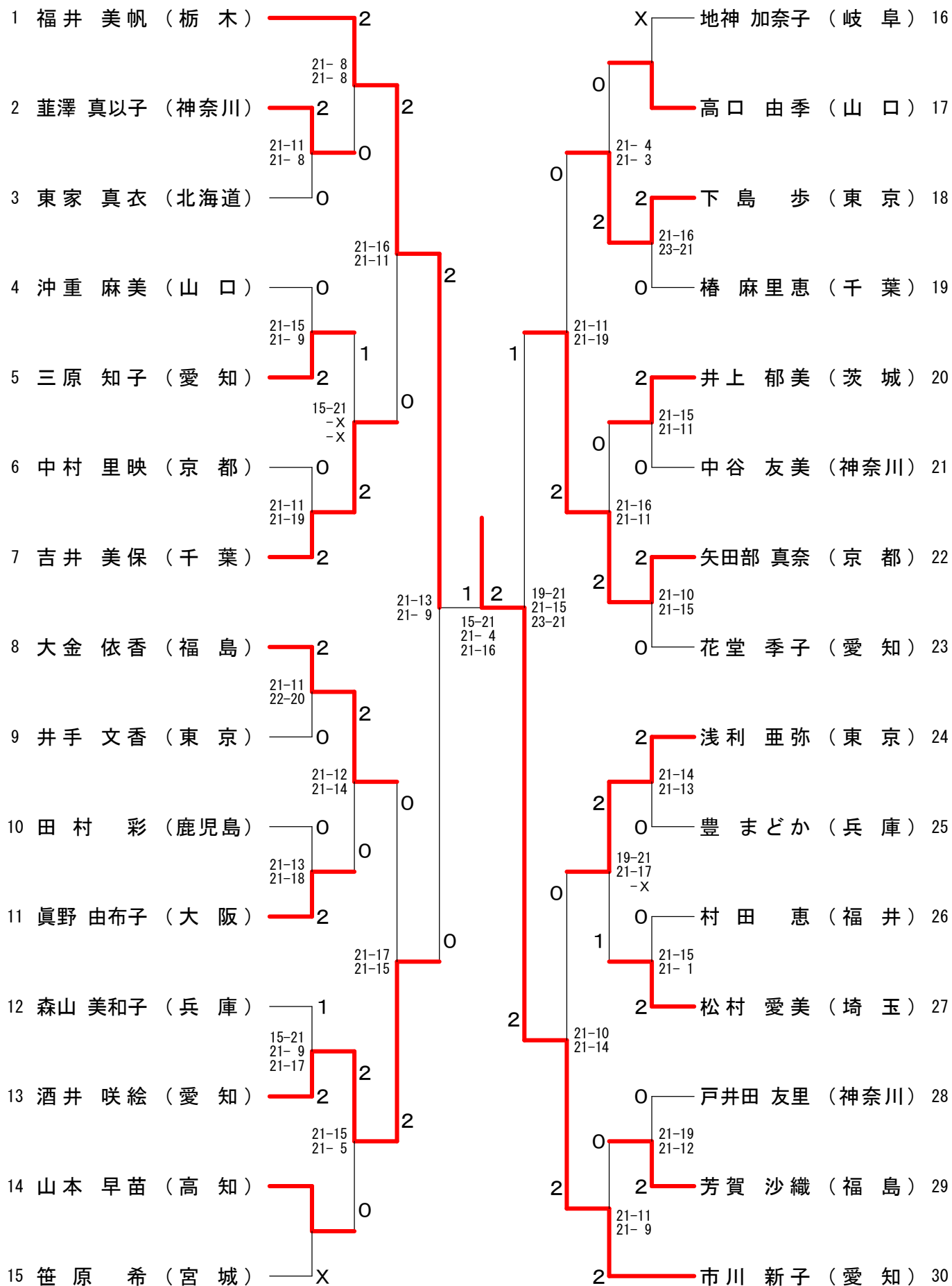


80歳以上男子シングルス (80MS)

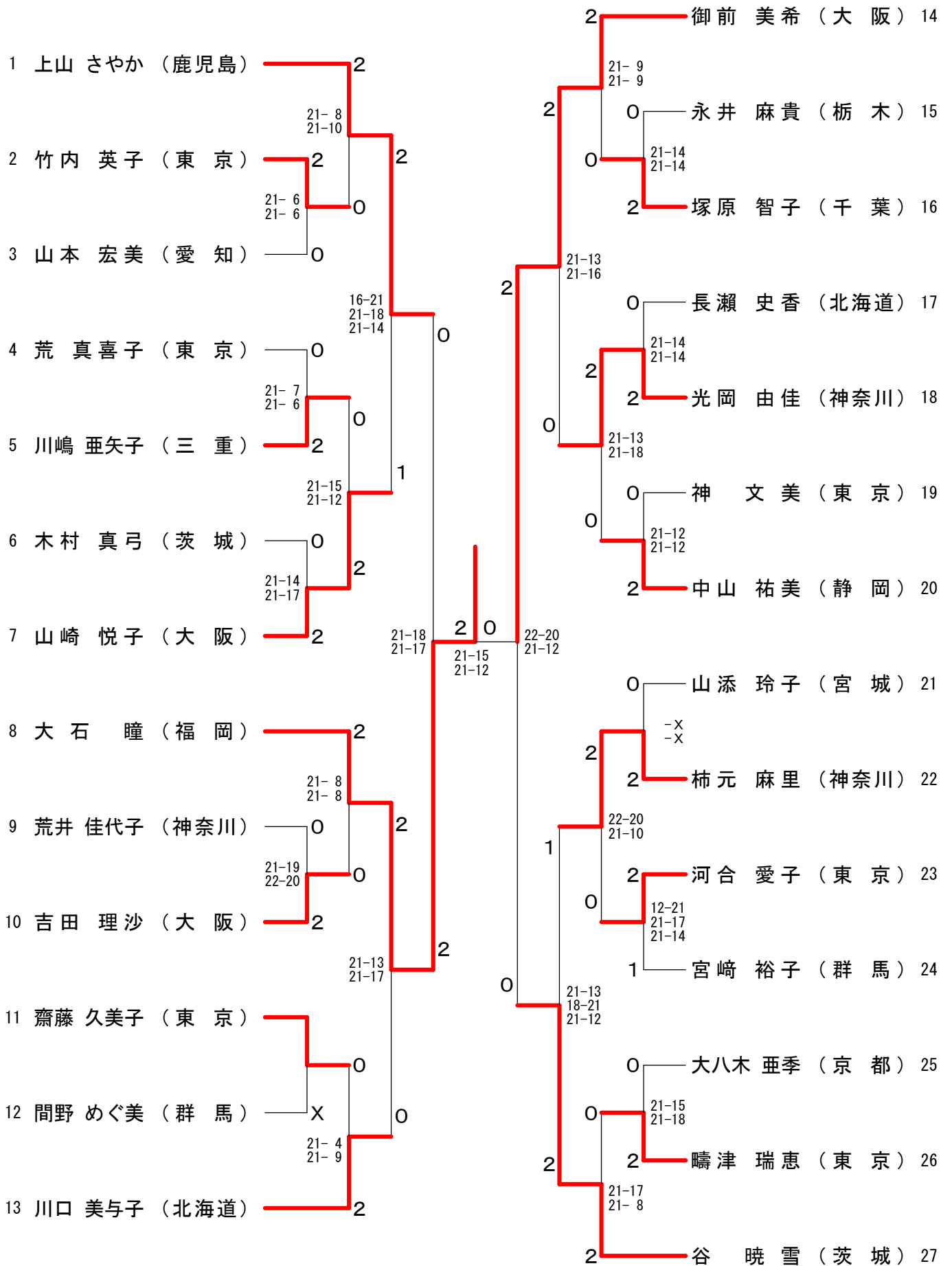




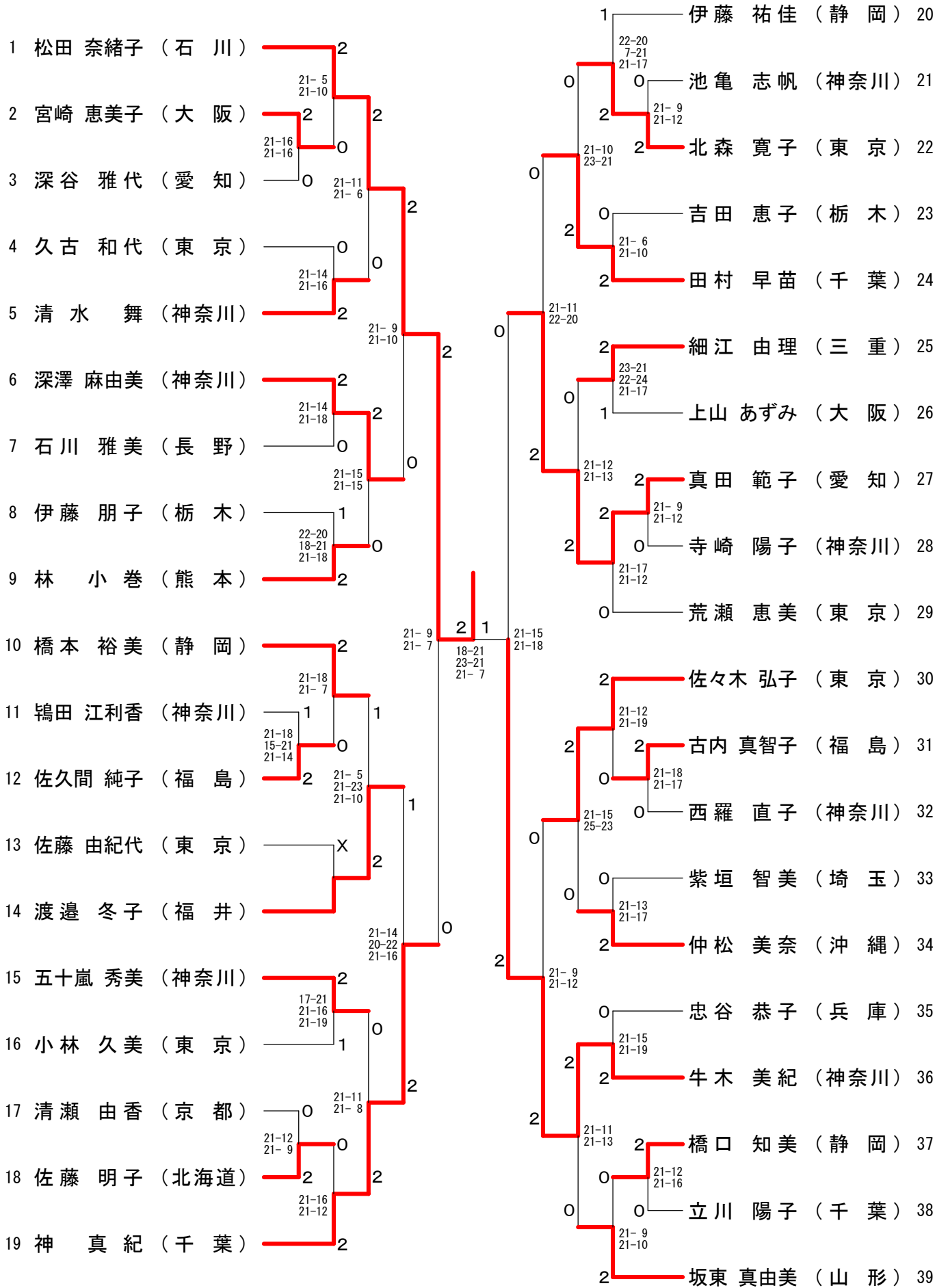
### 30歳以上女子シングルス (30WS)



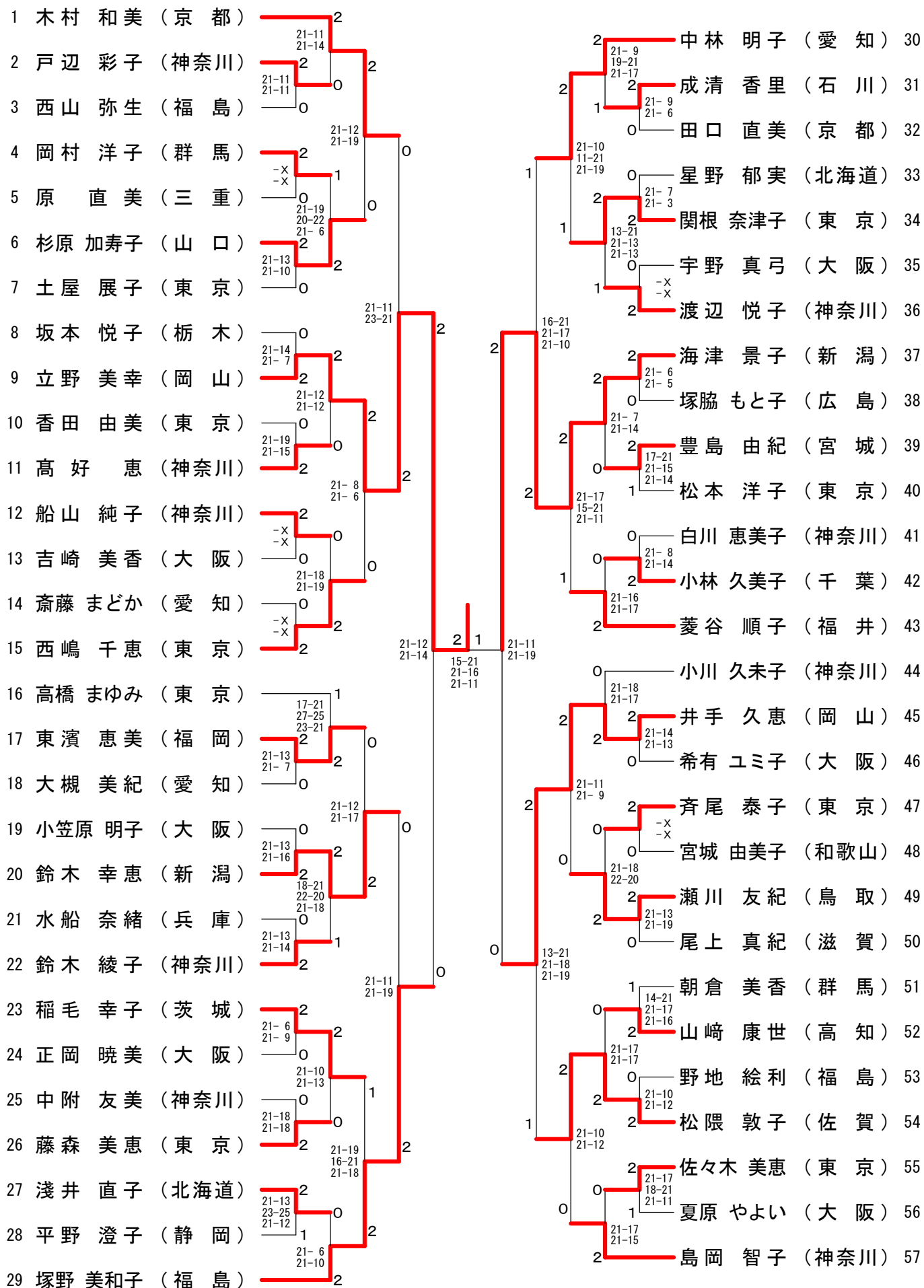
35歳以上女子シングルス (35WS)



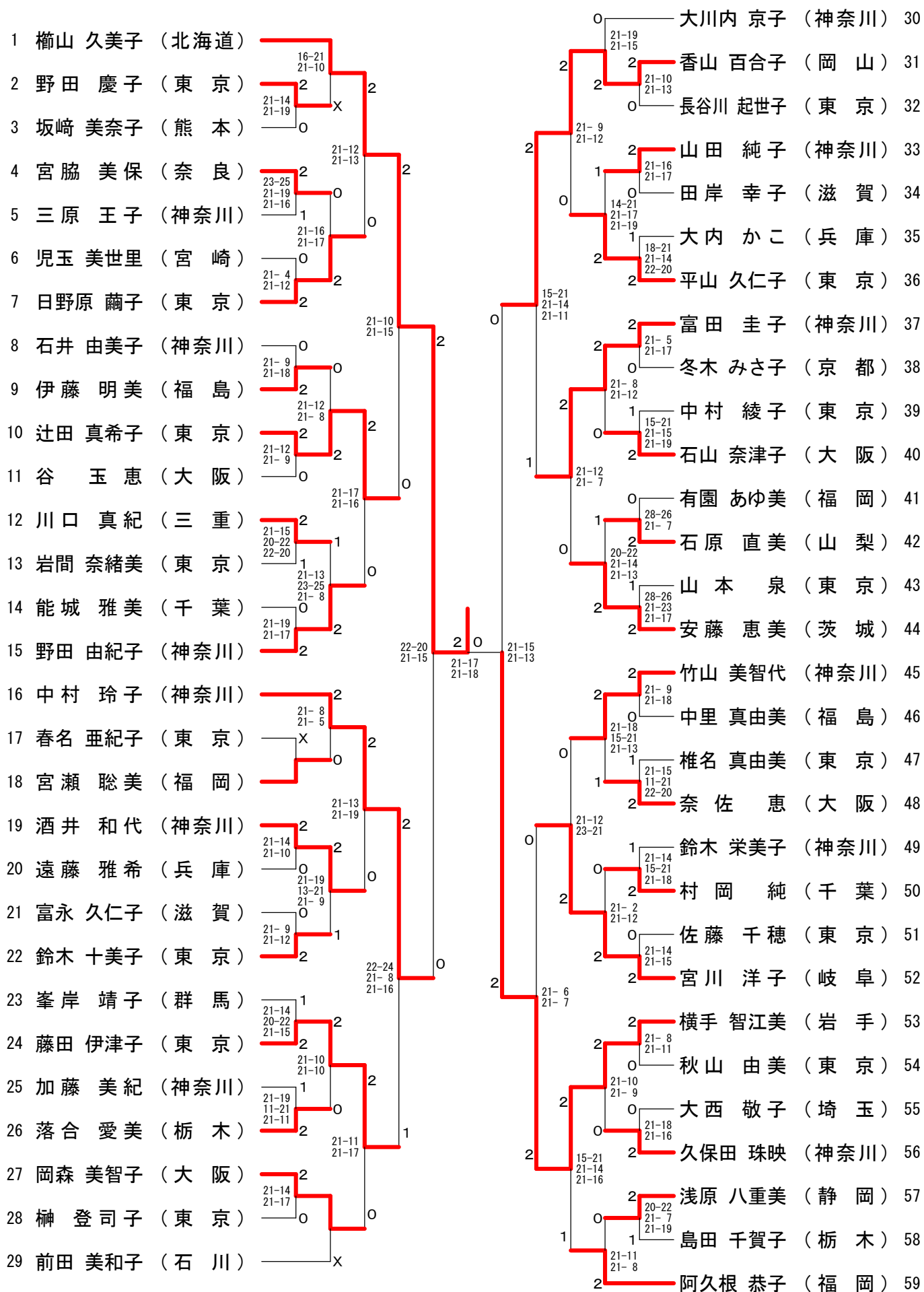
40歳以上女子シングルス (40WS)



### 45歳以上女子シングルス (45WS)



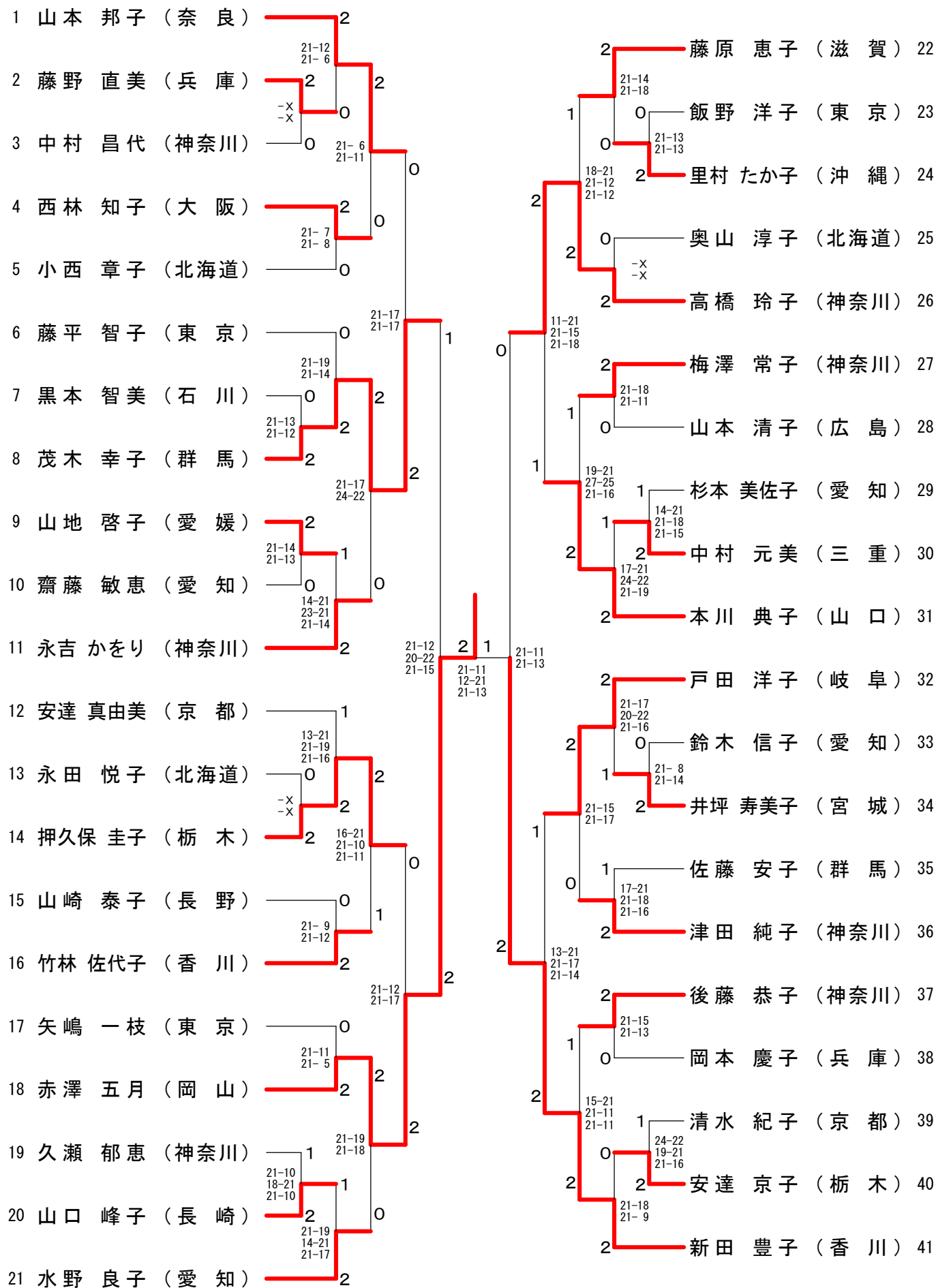
50歳以上女子シングルス (50WS)



55歳以上女子シングルス (55WS)

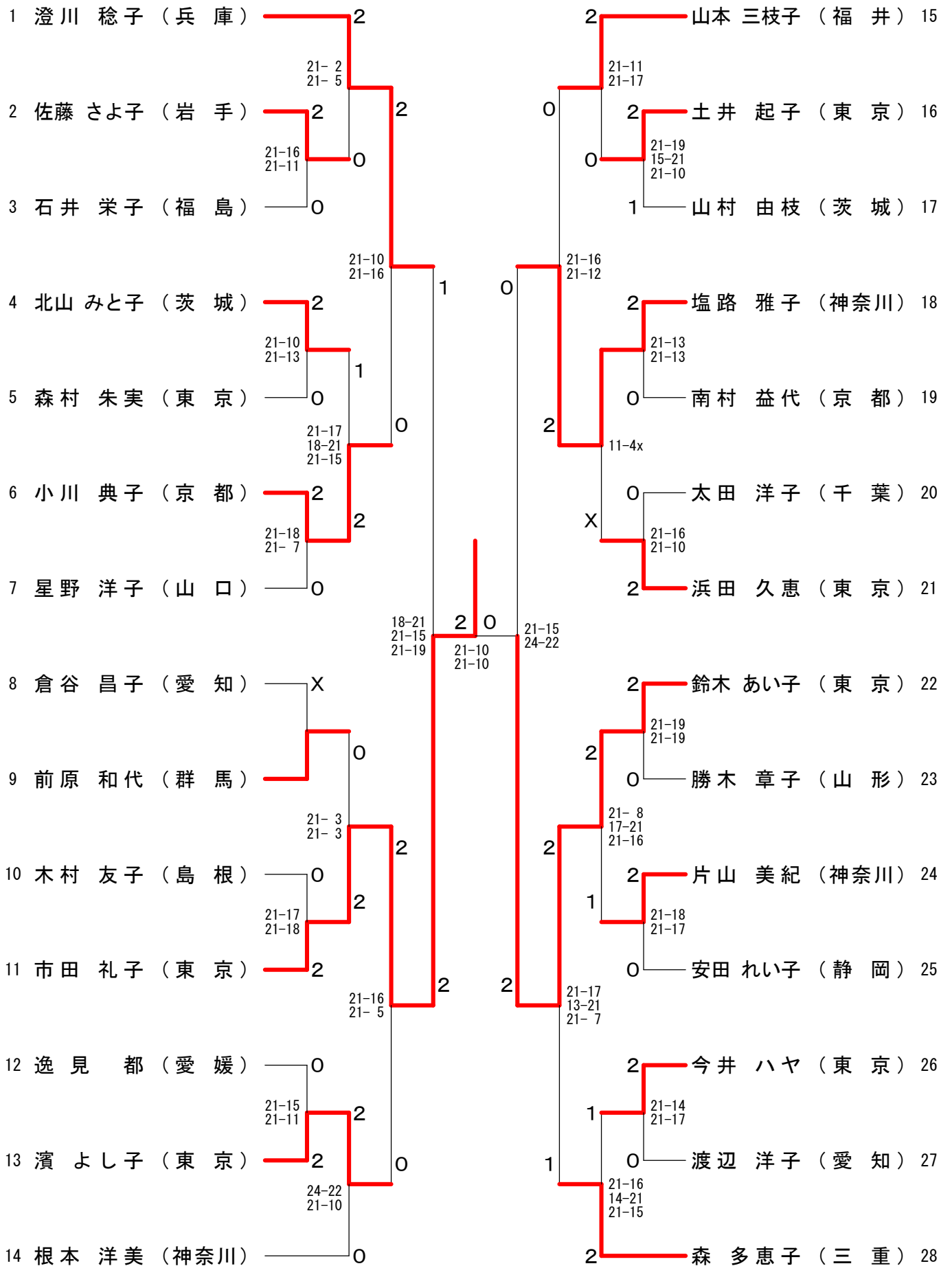
1	菊池 葉子 (東京)	2	樋口 祐子 (神奈川)	33
2	惣田 好恵 (石川)	0	一 條 利加 (静岡)	34
3	黒川 寛子 (神奈川)	0	宮本 真理子 (東京)	35
4	磯 昌代 (埼玉)	2	小山 恵美 (兵庫)	36
5	水越 祥子 (三重)	1	加藤 ひとみ (千葉)	37
6	中津 恵美 (東京)	2	加藤 美直子 (北海道)	38
7	市川 治代 (高知)	2	大木 文子 (神奈川)	39
8	大川 由美 (神奈川)	0	大淵 良子 (東京)	40
9	岡野 恵聖子 (東京)	0	野村 和代 (神奈川)	41
10	松藤 太洋子 (長崎)	2	塚田 豊子 (茨城)	42
11	井上 由美子 (神奈川)	2	志賀 幸子 (埼玉)	43
12	國弘 恭代 (山口)	0	平 兮 章子 (東京)	44
13	稲村 美幸 (福島)	X	歳森 雅子 (岡山)	45
14	山本 典子 (岡山)	2	桐原 早苗 (大阪)	46
15	小野 由紀 (東京)	2	笠井 泰子 (栃木)	47
16	木村 幸美 (千葉)	0	遠江 久美子 (東京)	48
17	須田 美由喜 (東京)	2	反田 由佳理 (神奈川)	49
18	森 美妃子 (大阪)	1	佐藤 きよみ (千葉)	50
19	柴田 悦子 (兵庫)	2	坂本 京子 (栃木)	51
20	町田 佳枝 (神奈川)	1	花岡 久仁子 (東京)	52
21	長嶺 美虹 (沖縄)	X	大平 操 (東京)	53
22	村田 真紀 (東京)	1	東 順 子 (石川)	54
23	荒井 春江 (茨城)	0	古澤 多香子 (兵庫)	55
24	高橋 祐美子 (神奈川)	2	田辺 貴恵 (福井)	56
25	田中 恵子 (福岡)	2	大木 弘美 (福島)	57
26	山田 芳香 (東京)	1	桐生 英子 (東京)	58
27	實石 紀満子 (静岡)	0	仁田原 智都代 (福岡)	59
28	柴田 昌子 (神奈川)	2	菊池 ひろみ (神奈川)	60
29	吉田 尚子 (福島)	1	松本 豊 (滋賀)	61
30	堀江 圭子 (栃木)	2	成田 千恵 (京都)	62
31	関口 美由 (千葉)	X	小池 恵子 (三重)	63
32	酒井 成美 (石川)	2	佐々木 裕子 (東京)	64

60歳以上女子シングルス (60WS)

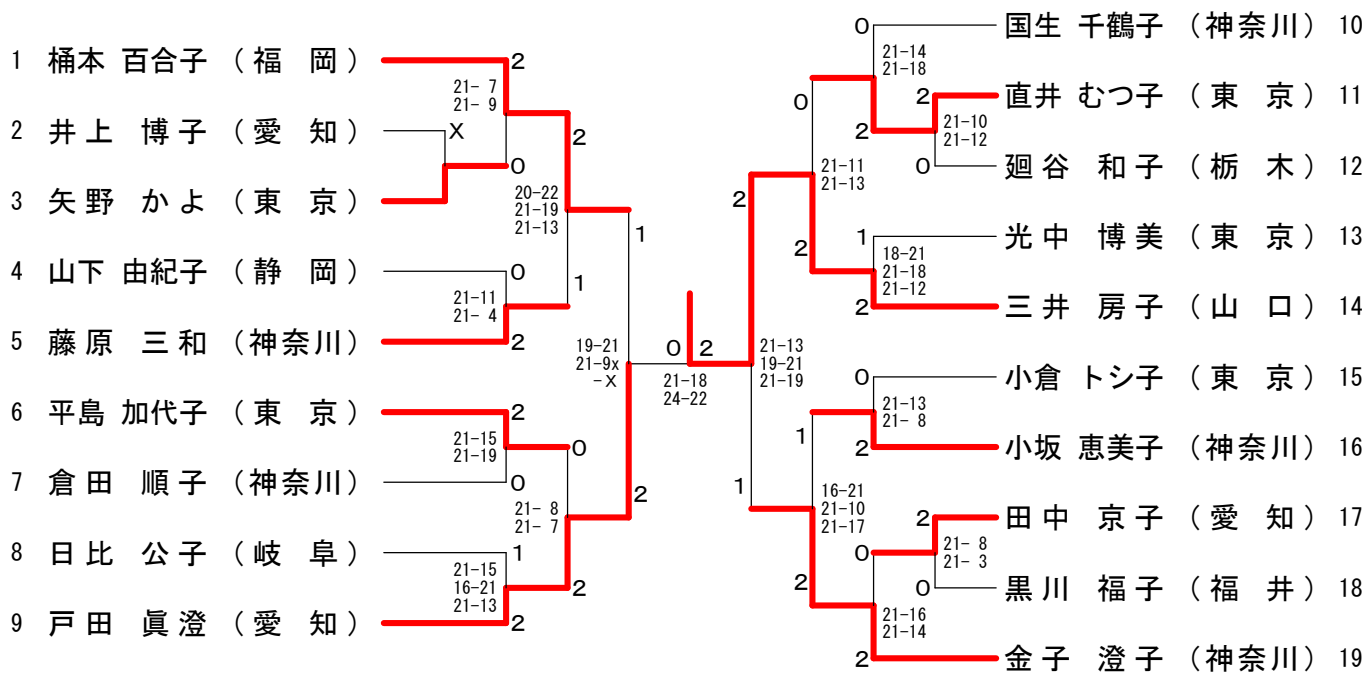




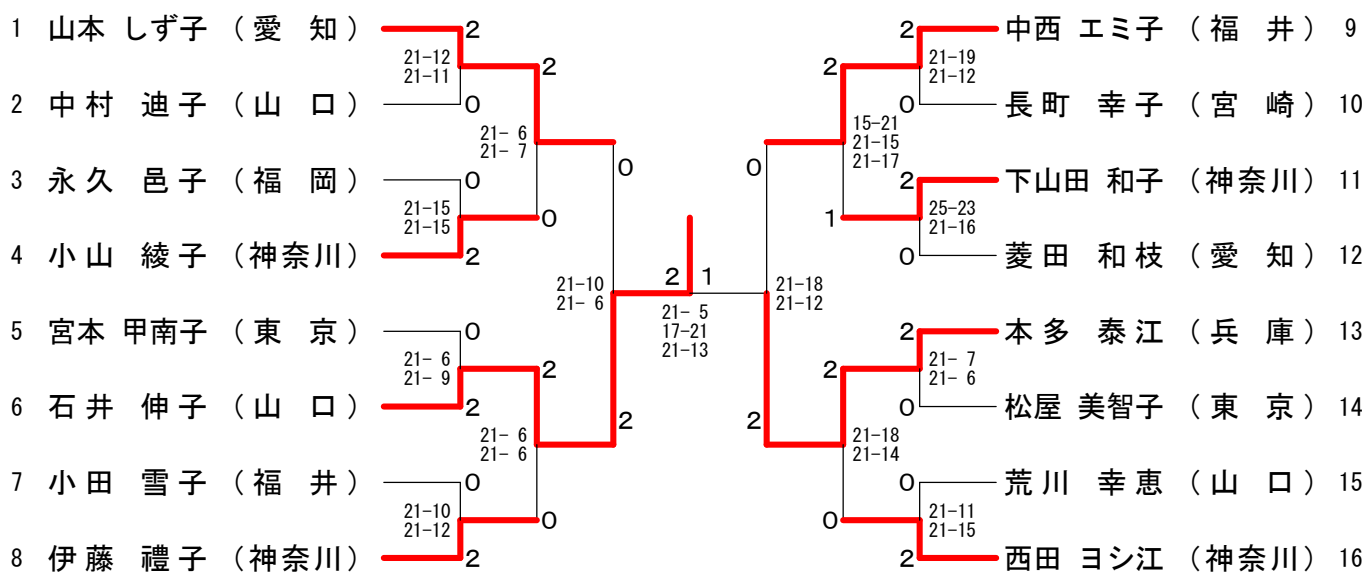
65歳以上女子シングルス (65WS)



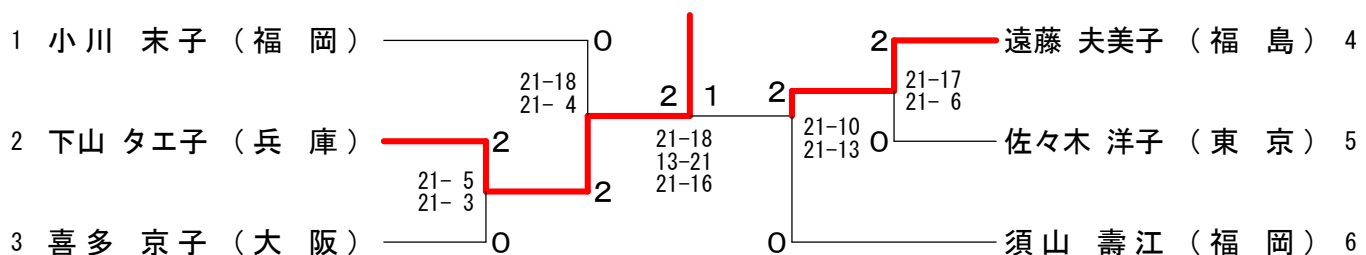
### 70歳以上女子シングルス (70WS)



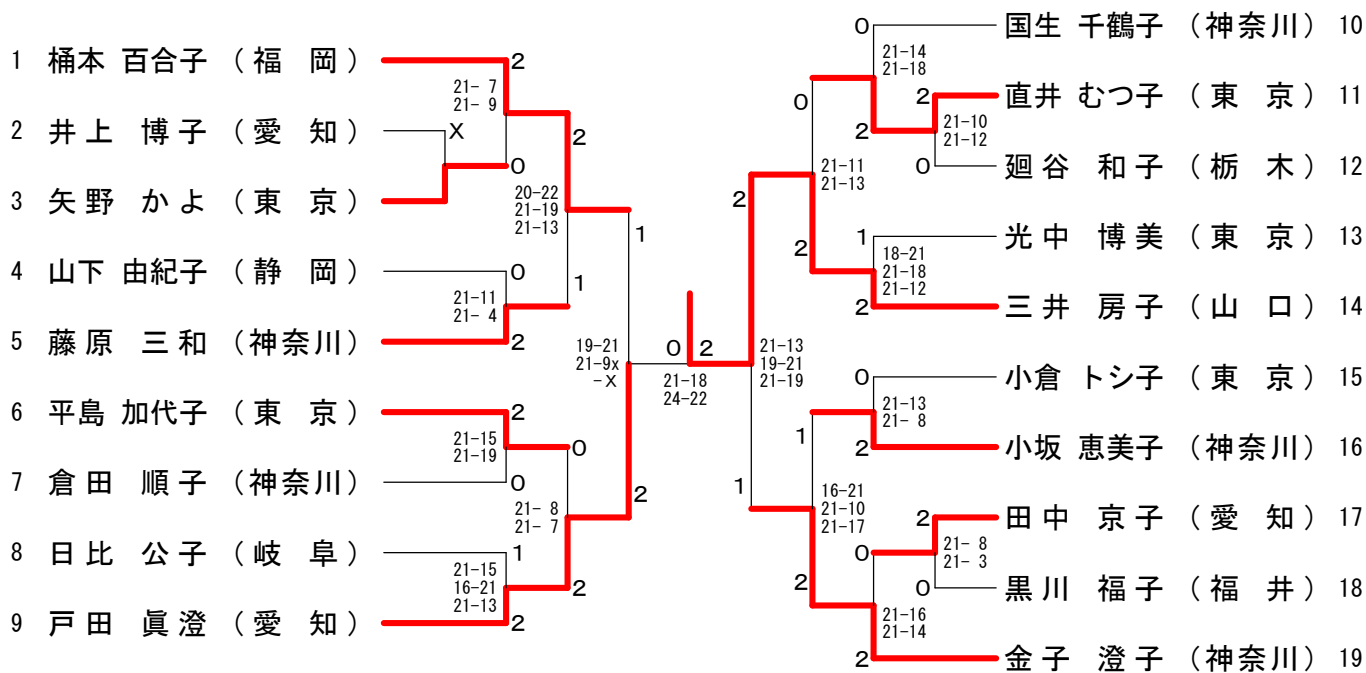
### 75歳以上女子シングルス (75WS)



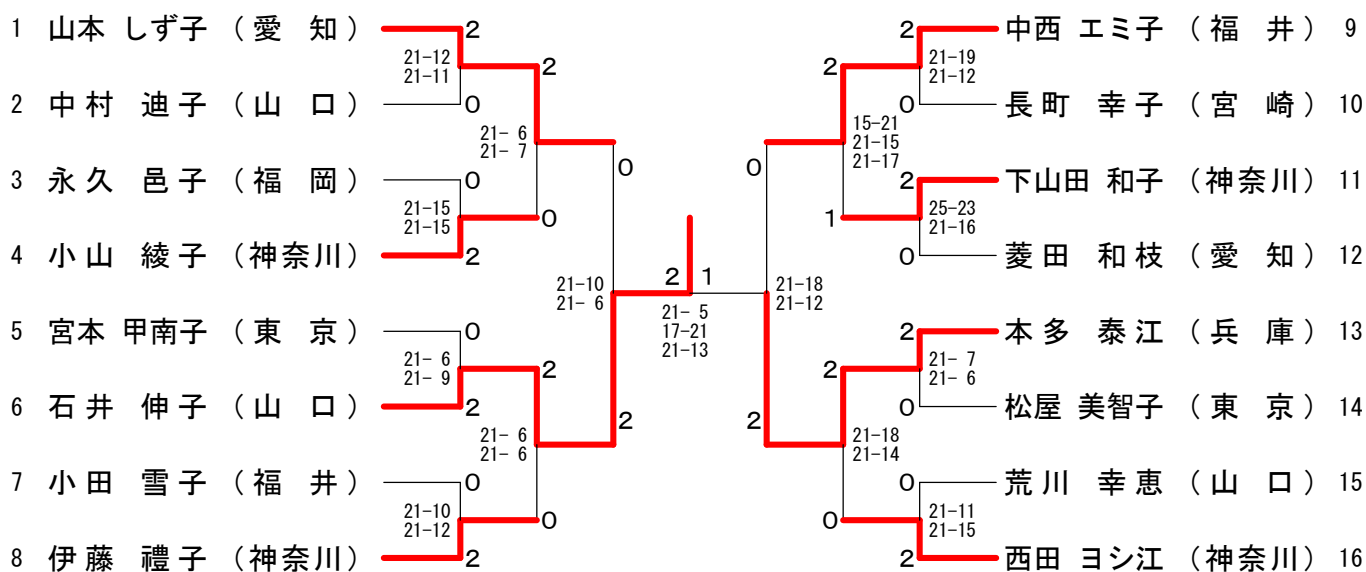
### 80歳以上女子シングルス (80WS)



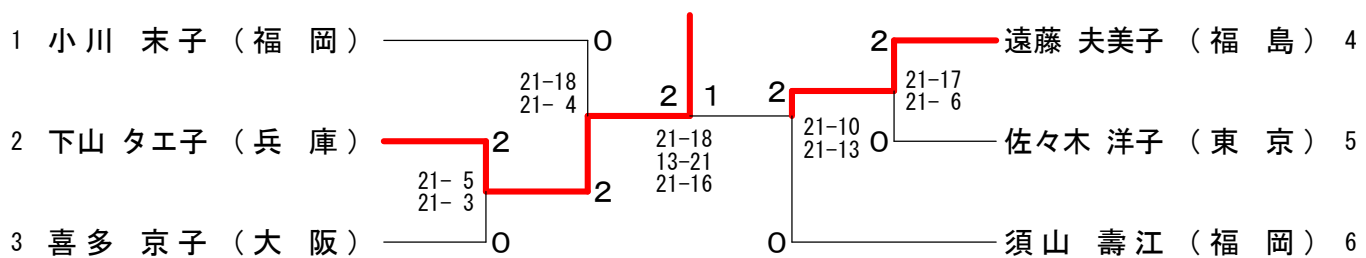
### 70歳以上女子シングルス (70WS)



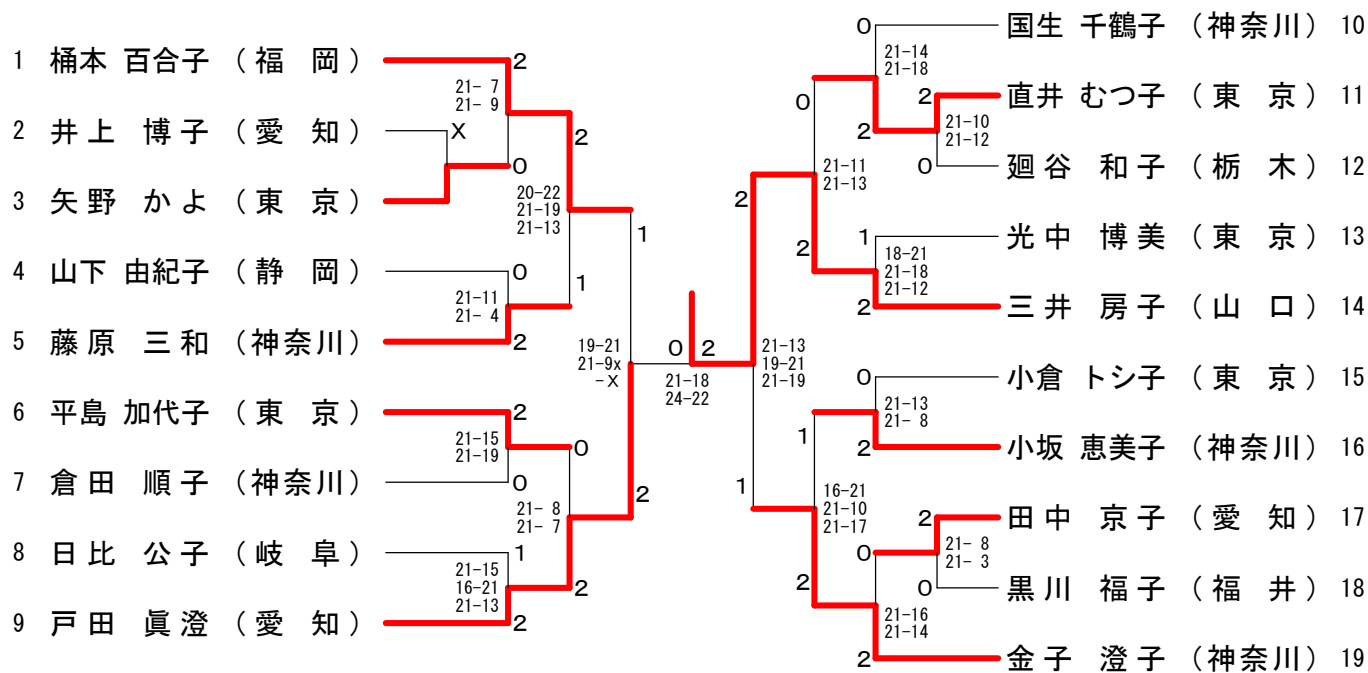
### 75歳以上女子シングルス (75WS)



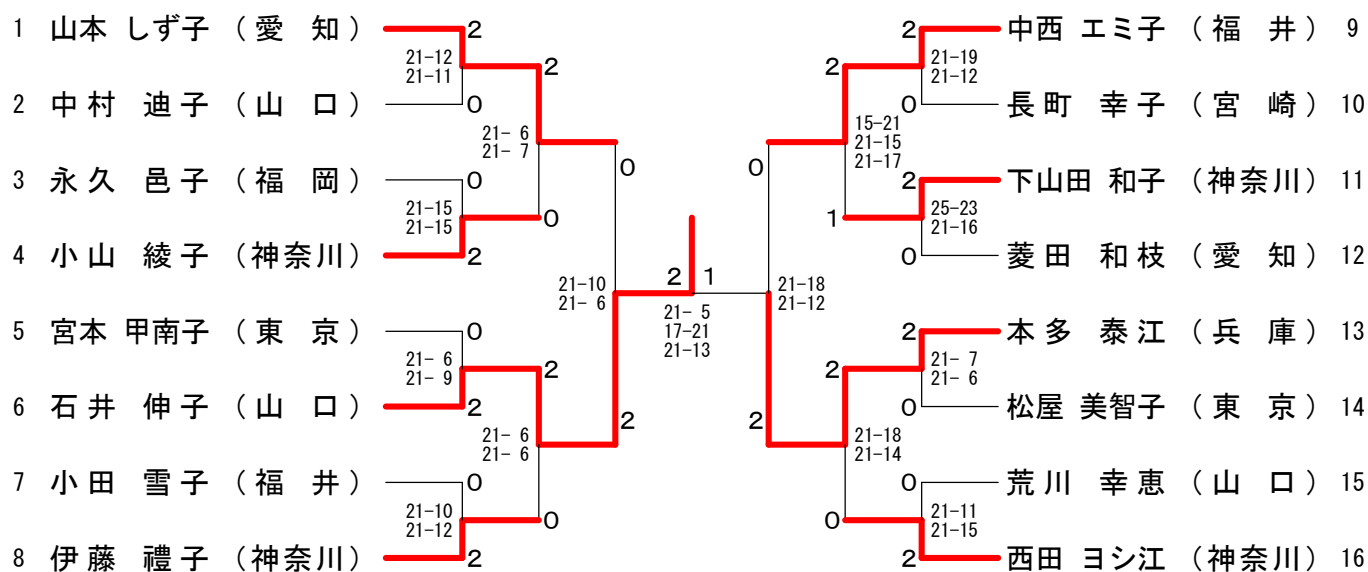
### 80歳以上女子シングルス (80WS)



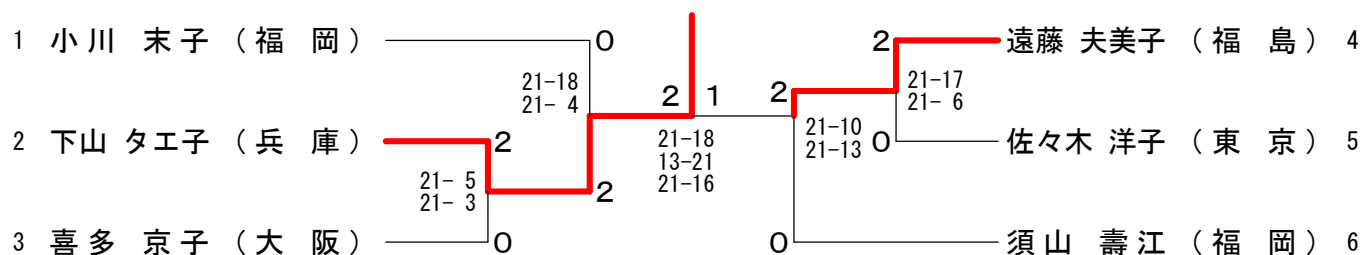
### 70歳以上女子シングルス (70WS)



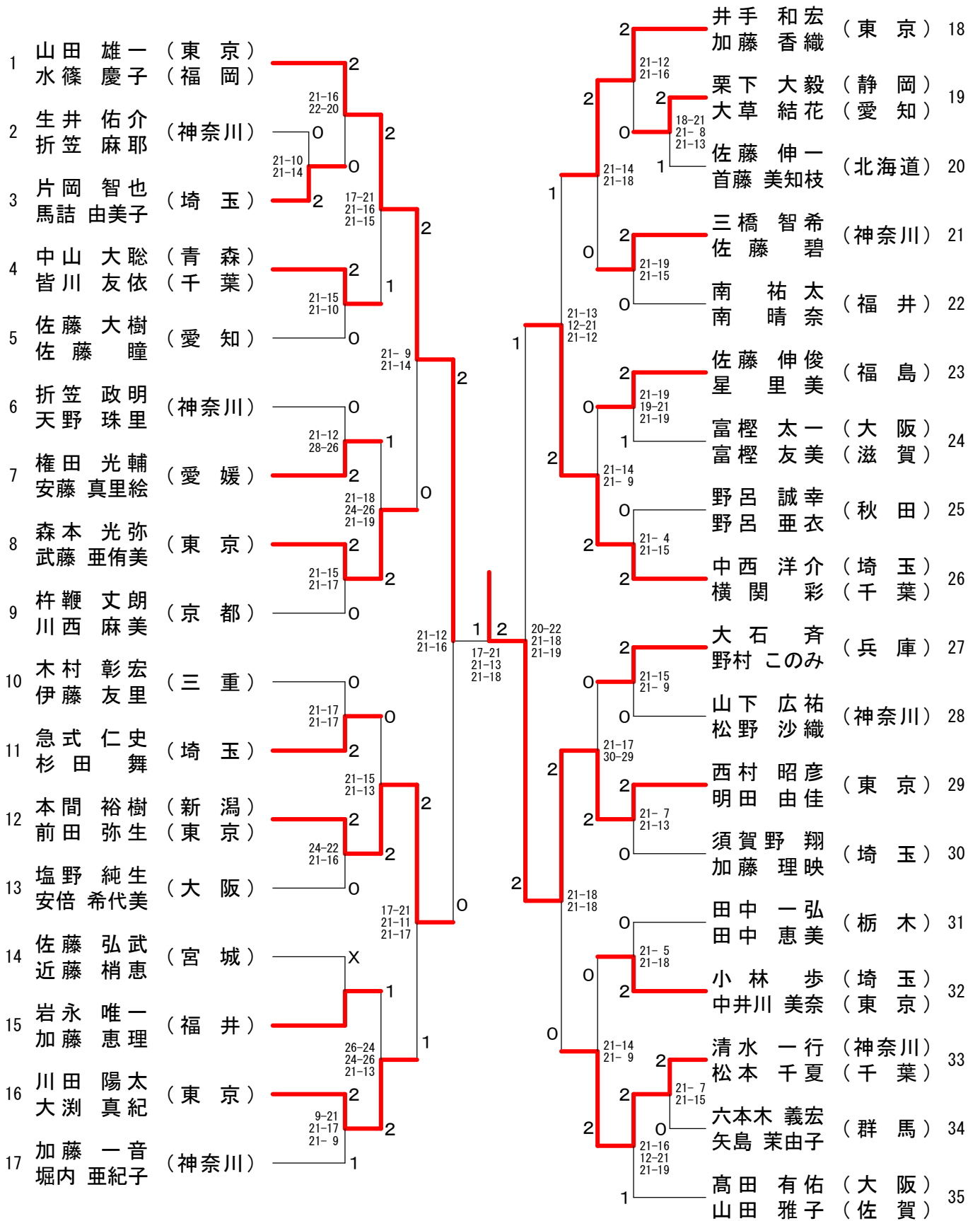
### 75歳以上女子シングルス (75WS)



### 80歳以上女子シングルス (80WS)



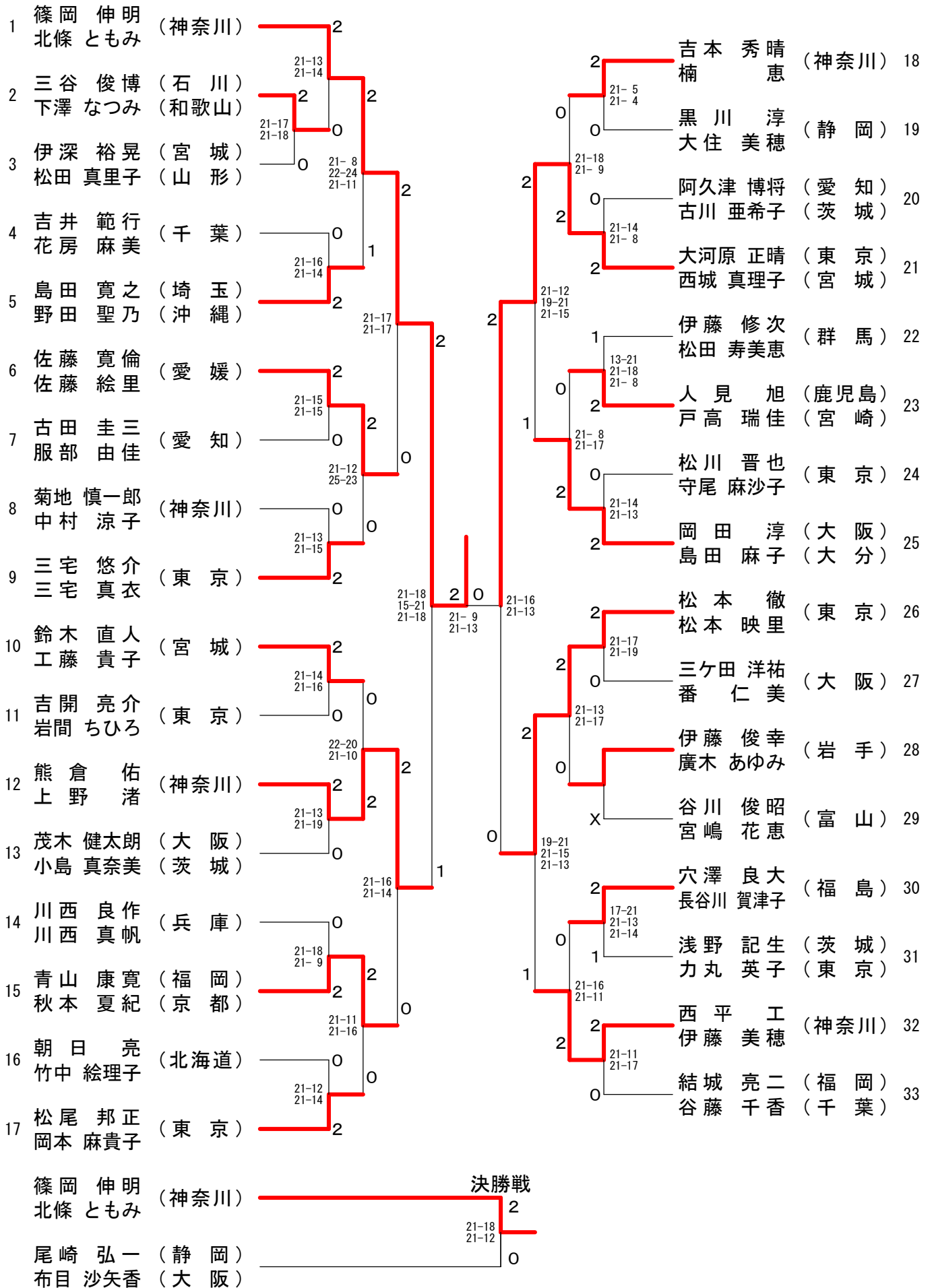
30歳以上混合ダブルス (30XD) - 1



西村昭彦 (東京) 決勝戦  
 明田由佳 (東京) 0  
 伊東克範 (石川) 2  
 堀川可奈 (石川)



35歳以上混合ダブルス (35 X D) - 1





35歳以上混合ダブルス（35XD） - 2

34	鈴木 利之 (神奈川)	石田 麻依 (東京)	2	21-7 21-13	2	0	2	21-11 21-15	2	中岡 晃啓 (茨城)	50	竹内 郁 (東京)
35	矢田 智之 (新潟)	長井 祐加 (新潟)	0	21-13 21-14	2	0	2	21-6 21-19	2	高橋 学 (福島)	51	佐藤 美香 (福島)
36	藤枝 慎治 (宮城)	浅野 春菜 (宮城)	2	21-19 21-10	0	2	2	21-11 21-15	2	尾崎 弘一 (静岡)	52	布目 沙矢香 (大阪)
37	上田 浩之 (埼玉)	渊上 佳世子 (熊本)	0	19-21 21-17 21-15	0	2	2	21-11 21-15	0	村岡 直之 (宮城)	53	渡辺 紫乃 (岩手)
38	笹島 基弘 (神奈川)	鈴木 宏枝 (神奈川)	X	21-9 11-21 21-12	1	1	0	21-17 21-17	2	橋村 竜彦子 (東京)	54	橋村 陽子 (東京)
39	力丸 和宏 (東京)	菅原 智子 (東京)	1	21-8 21-19	2	2	0	21-17 21-17	2	芳賀 岳洋礼 (千葉)	55	宮澤 礼 (千葉)
40	西村 拓摩 (大阪)	合田 愛 (大阪)	0	21-8 21-19	2	2	0	21-17 21-17	2	上野 悟史 (神奈川)	56	高橋 良子 (神奈川)
41	藤崎 草多 (千葉)	関根 尚子 (千葉)	2	21-19 21-14	1	2	2	21-17 21-17	0	曾根 宏典 (埼玉)	57	杉山 仁美 (埼玉)
42	佐々木 健吾 (神奈川)	宮澤 菜津美 (神奈川)	1	15-21 21-13 21-18	2	2	1	19-21 23-21 21-11	2	縄田 浩幸 (東京)	58	渡辺 容子 (東京)
43	佐藤 大 (東京)	森田 智子 (東京)	2	19-21 21-13 21-10	0	1	0	21-16 21-13	2	明沼 陵司 (群馬)	59	中嶋 爱美 (群馬)
44	桑江 淳子 (沖縄)	安里 直子 (沖縄)	0	21-12 21-9	1	2	0	21-17 21-7	2	赤木 一考喜 (愛知)	60	石井 真喜 (愛知)
45	黒川 伸也 (富山)	盛安 朋子 (富山)	2	21-18 21-16	2	0	2	21-16 21-13	2	宮下 英之美 (神奈川)	61	長原 里美 (神奈川)
46	佐藤 伴哉 (青森)	須藤 雅子 (青森)	2	21-13 21-17	0	2	2	21-15 21-16	2	奥山 茂樹 (兵庫)	62	奥山 加奈 (兵庫)
47	赤嶺 隼人 (東京)	飯高 麻紀子 (千葉)	0	21-12 21-16	2	2	X	28-26 14-21 21-16	2	井上 繁春 (山形)	63	梅津 ゆかり (山形)
48	郡司 毅志 (茨城)	大崎 律子 (茨城)	0	21-12 21-16	0	2	1	15-21 21-17 21-18	2	久保 憲一 (東京)	64	板垣 雅美 (東京)
49	峰 浩志 (福岡)	松本 里衣 (福岡)	X						1	小野 正善 (神奈川)	65	箸尾 千尋 (京都)

40歳以上混合ダブルス(40XD) - 1

1	磯貝謙太郎 (愛知)	2	佐藤憲策 (東京)	24
2	岩本昌弘 (神奈川)	2	佐藤美帆 (東京)	24
3	平井正俊 (千葉)	1	星直仁 (北海道)	25
4	村上崇 (栃木)	2	沼田尚美 (千葉)	25
5	青嶋端 (静岡)	1	佐藤亮行 (新潟)	26
6	西岡大介 (福岡)	0	佐藤直子 (新潟)	26
7	白井宏明 (埼玉)	0	西田慎一 (埼玉)	27
8	蜂谷雅之 (宮城)	2	松村めぐみ (埼玉)	27
9	山口史洋 (沖縄)	0	川田輝夫 (広島)	28
10	田辺栄司 (愛媛)	2	中村恵子 (広島)	28
11	門井誠子 (東京)	0	北島紳雄 (神奈川)	29
12	山田拓也 (東京)	2	棚田満美子 (神奈川)	29
13	鳥原利明 (鹿児島)	0	中山和久 (長崎)	30
14	大岩祐二 (岐阜)	2	中村勝美 (長崎)	30
15	三浦学枝 (埼玉)	2	神農紘瑛 (兵庫)	31
16	水本真作 (大阪)	0	神農友美 (兵庫)	31
17	浅野研一 (富山)	2	赤川誠 (千葉)	32
18	遠藤太郎 (千葉)	1	多田寛子 (東京)	32
19	中村公司 (東京)	1	土屋貴孝 (京都)	33
20	西尾政幸 (北海道)	2	橋ノ口佳枝 (大阪)	33
21	中山和夫 (愛知)	1	榮代正男子 (石川)	34
22	山口善胤 (福島)	2	鈴木由希子 (石川)	34
23	白垣賢一 (神奈川)	2	照沼貴人 (茨城)	35
			坂本久美子 (茨城)	35
			大貫勝 (東京)	36
			近藤奈緒 (東京)	36
			清水達也 (愛知)	37
			高橋綾子 (岡山)	37
			穴戸司美 (神奈川)	38
			田代聡重 (群馬)	39
			宮寺原梢 (群馬)	39
			大森一史 (福島)	40
			遠藤牧子 (福島)	40
			伊敷直か (沖縄)	41
			伊敷さやか (沖縄)	41
			松城弘直 (富山)	42
			松本讓子 (千葉)	43
			小椋純 (千葉)	43
			園部隆伸 (大阪)	44
			古川幸恵 (大阪)	44
			本沢豊 (神奈川)	45
			比留川夕子 (東京)	45

決勝戦

磯貝謙太郎 (愛知)	0
福井剛士 (東京)	2
草薙美幸 (大阪)	2

40歳以上混合ダブルス(40XD) - 2

46	富田 岳彦 (東京)	X		1	市川 直樹 (神奈川) 69
	富田 ゆかり				高橋 奈穂
47	坂本 順美 (埼玉)	2	0	1	加藤 譲子 (東京) 70
	小原 浩美	21-18 19-21 23-21			田制 杏佐子
48	森口 良二 (三重)	1	21-18 21-17	0	山口 哲史 (茨城) 71
	森口 沙織				矢野 由香
49	長谷川 武史 (静岡)	0	2	0	浜野 友宏 (埼玉) 72
	山崎 亜希 (長野)	21-9 23-21		X	吉澤 友美
50	浅野 浩司 (栃木)	2		2	中村 純一 (宮城) 73
	柏木 暁子				高山 睦
51	高柳 健 (宮城)	2	21-19 15-21 21-18	0	森村 和史 (群馬) 74
	奥村 亜紀代 (石川)				寺内 美幸
52	江頭 吾郎 (神奈川)	0	21-14 21-12	1	深井 祐介 (新潟) 75
	隅田 安希子	21-12 21-11		0	田中 香織
53	山口 智史 (東京)	2	22-24 25-23 21-17	2	橋本 大八子 (千葉) 76
	堀部 麻耶				長田 麻記
54	小森 匡紹 (茨城)	1	14-21 21-17 21-16	2	岡本 高幸 (高知) 77
	赤津 美奈子				宮本 奈緒
55	三嶋 真喜男 (奈良)	2	21-10 13-21 -X	2	舟木 康司 (東京) 78
	中馬 まり				舟木 三枝
56	水島 健一 (千葉)	1		2	今井 一雄 (富山) 79
	北川 景子				渡邊 志穂
57	福井 剛士 (東京)	2	21-19 21-11	2	小川 貴史 (兵庫) 80
	草薙 美幸 (大阪)				早野 美幸
58	川野 裕介 (広島)	1	21-10 19-21 21-8	2	野崎 勉奈 (福岡) 81
	仲里 弥生 (沖縄)	22-20 18-21 21-16		0	川村 春奈
59	佐々木 卓 (神奈川)	2	21-9 21-12	2	木村 悠子 (北海道) 82
	佐々木 尚子				和田 厚子
60	安田 吉成 (福島)	0		2	中澤 伸人 (東京) 83
	糠澤 每子	21-13 21-12		1	新村 共子 (千葉)
61	玉木 利弥 (愛知)	2	21-12 21-12	0	土佐 正規 (福島) 84
	小佐々 美千代				皆川 紀代美
62	野田 勇 (岐阜)	0		1	篠原 彰子 (愛知) 85
	福原 志津子				田中 江理子
63	黒田 武郎 (和歌山)	X	23-21 21-16	2	有田 浩史 (大阪) 86
	森 由樹				有田 彩子
64	船倉 元樹 (千葉)	2		0	佃 和也 (香川) 87
	若林 美衣	21-12 21-18			藤田 容子
65	熊本 正樹 (京都)	0		0	佐々木 篤史 (神奈川) 88
	中矢 祐子				上枝 奈央子
66	村田 章博 (山口)	0	21-13 21-9	2	宮原 弘昌 (埼玉) 89
	岡崎 涼子	21-16 23-21		0	小林 和子
67	長井 純一郎 (兵庫)	2		2	齋藤 悠輔 (東京) 90
	高山 景子 (福岡)	21-13 21-14			山崎 志保
68	古川 勝也 (長崎)	2		2	松本 雅之 (石川) 91
	石橋 律子 (東京)				福井 奈美 (熊本)

45歳以上混合ダブルス（45×D） - 1

1	田村 隆紀 (北海道)	2	21-17 21-9	2	武田 博和 (北海道)	27
2	安藤 義光 (岡山)	2	21-11 21-15	0	渡部 泰之 (山形)	28
3	花井 宏尚 (群馬)	0	21-10 21-11	2	海福 雄一郎 (神奈川)	29
4	荒木 康伸 (東京)	2	21-10 21-16	2	高橋 宏直 (千葉)	30
5	山内 哲也 (埼玉)	0	21-19 16-21 21-12	0	林島 朝陽 (大阪)	31
6	杉町 敬人 (千葉)	0	21-15 21-16	1	中村 俊也 (東京)	32
7	飛石 康二 (神奈川)	2	21-13 21-19	2	気谷 篤人 (石川)	33
8	見市 昌弘 (大阪)	0	-X -X	0	関根 崇 (埼玉)	34
9	鈴木 草麻生 (滋賀)	2	19-21 21-16 21-17	2	佐藤 隆昭 (東京)	35
10	宮内 則定 (愛媛)	1	21-12 21-16	0	内木 場裕 (鹿児島)	36
11	西澤 謙司 (神奈川)	2	21-8 21-8	2	門辻 野聡 (大阪)	37
12	三嶋 貴純 (鳥取)	0	-X -X	2	落合 佐多央 (静岡)	38
13	三上 一成 (埼玉)	0	13-21 21-9 21-14	2	田中 津位江 (神奈川)	39
14	島田 明 (茨城)	0	21-6 22-20	0	翼大 弘樹 (東京)	40
15	高橋 裕一 (福島)	0	21-19 26-24	2	渡辺 敏明 (埼玉)	41
16	服部 久由雄 (埼玉)	2	22-20 21-11	0	森山 唯史 (三重)	42
17	笹沼 章博 (大阪)	1	21-8 21-19	0	谷口 浩一 (滋賀)	43
18	玉山 隆義 (広島)	2	21-10 19-21 21-16	1	安田 幸司 (神奈川)	44
19	武田 修子 (石川)	2	17-21 21-15 22-20	0	鈴木 裕美 (千葉)	45
20	稻垣 裕士 (千葉)	2	21-7 21-13	1	植野 敏行 (山口)	46
21	下田 一貴 (熊本)	0	21-15 21-8	2	須田 秀幸 (埼玉)	47
22	田中 桂介 (愛知)	0	21-13 21-16	0	清水 誠司 (愛知)	48
23	谷口 裕久 (福岡)	2	21-19 21-15	0	水見 俊文 (長崎)	49
24	西垣 秀雄 (兵庫)	0	21-17 21-19	2	小堀 雅之 (栃木)	50
25	六大 政和 (神奈川)	2	21-19 21-14	1	川端 明徳 (大阪)	51
26	藤森 隆里 (東京)	2	21-23 21-14 21-10	2	及川 利行 (神奈川)	52
	田村 隆紀 (北海道)	0	21-16 21-18	0		
	中島 真実 (東京)	2		2		

決勝戦

45歳以上混合ダブルス（45×D）- 2

53	千田実 (埼玉)	高科庸子 (神奈川)	2	21-6 21-6	2	小川洋之 (神奈川)	79				
54	杉原秀俊 (石川)	松本智子 (石川)	1	16-21 21-18 21-18	0	2	23-21 21-18	2	川山宏司 (東京)	80	
55	前田憲吾 (大阪)	徳田敦子 (大阪)	2	22-20 21-9	0	0	2	21-14 21-9	0	澤潤和子 (埼玉)	81
56	根方一仁 (千葉)	大川愛 (千葉)	1	20-22 21-17 21-15	0	0	2	21-12 18-21 24-22	2	阿部裕紀 (千葉)	82
57	若松広明 (東京)	伊木文枝 (東京)	2	21-19 21-15	0	0	0	21-13 21-15	1	矢部嘉章 (千葉)	83
58	横田雅士 (兵庫)	横田貴子 (兵庫)	1	21-19 15-21 21-11	2	2	2	-X -X	2	工藤利加 (福島)	84
59	石岡直樹 (群馬)	石岡佳世子 (群馬)	2	21-18 21-14	0	1	0	21-10 21-16	0	鈴木智弘 (栃木)	85
60	合田洋平 (東京)	高倉あゆみ (愛知)	2	21-13 21-11	0	2	2	18-21 21-8 21-12	2	天川恵美子 (埼玉)	86
61	宮崎明和 (富山)	笹村和子 (富山)	2	21-16 21-17	0	2	0	-X -X	1	大河千織 (愛知)	87
62	高橋定博 (埼玉)	高橋博美 (埼玉)	0	21-17 21-16	2	2	2	21-18 21-11	2	金城祐一郎 (東京)	88
63	笠井統子 (神奈川)	笠井章子 (神奈川)	2	22-20 21-9	1	0	0	21-5 21-13	0	深見英志 (岐阜)	89
64	古賀俊幸 (福岡)	古賀春美 (福岡)	0	21-15 19-21 21-12	2	2	2	21-8 21-13	2	小島英司 (静岡)	90
65	小川修一郎 (千葉)	柳瀬美幾 (茨城)	2	21-9 21-12	2	0	0	21-12 12-21 22-20	2	中村繁祥 (長野)	91
66	和久井伸一 (神奈川)	海福亜矢子 (神奈川)	2	21-16 21-16	0	2	0	21-13 21-12	0	濱路圭子 (神奈川)	92
67	山崎弘和 (大阪)	好川和美 (大阪)	0	21-15 21-16	0	2	2	21-16 14-21 24-22	1	井上徹 (埼玉)	93
68	高瀬充広 (岡山)	丸山美香 (岡山)	2	21-15 21-11	1	0	0	21-15 16-21 21-17	2	柴野理恵 (香川)	94
69	豊田法生 (三重)	上野道代 (三重)	2	21-11 21-17	0	0	2	21-17 21-16	2	光永暢宏 (東京)	95
70	中澤正幸 (山形)	佐藤由起 (山形)	0	21-16 21-12	2	2	0	21-17 22-20	0	下谷健夫 (千葉)	96
71	吉田貞雄 (東京)	長澤理江子 (東京)	2	21-15 21-23 21-12	2	2	2	21-8 21-10	0	上地友佳 (大阪)	97
72	佐藤賢佳 (埼玉)	酒井佳子 (埼玉)	2	21-9 21-10	2	2	0	-X -X	0	山田真子 (三重)	98
73	松岡正千 (大阪)	園部正千 (大阪)	0	21-15 21-13	0	2	2	21-13 21-19	2	大久保勝正 (神奈川)	99
74	川井亮喜 (滋賀)	川井由美子 (滋賀)	2	21-17 21-11	0	2	2	21-10 17-21 21-16	1	畑下隆男子 (大阪)	100
75	森本秀礼 (鳥取)	森本礼子 (鳥取)	0	21-14 21-7	2	2	2	21-18 21-15	2	西村美香 (埼玉)	101
76	小松崎康幸 (神奈川)	佐藤美和 (神奈川)	2	21-15 21-19	0	2	0	21-16 21-11	0	南本千恵 (広島)	102
77	齋藤仁 (千葉)	浅野由香 (千葉)	0	21-6 21-16	2	2	2	21-8 21-15	2	五石輝彦 (東京)	103
78	中島真実 (東京)	永春真玲 (東京)	2		2	2	2		2	古田望子 (神奈川)	104

50歳以上混合ダブルス(50XD) - 1

1	貫井智一 (東京)	堀池由紀子	2	21-12 21-9	2	荷川取秀人 (沖縄)	28
2	八十友昭 (兵庫)	芹野啓子	0	21-13 23-21	2	翁長明彦 (大阪)	29
3	原岡晋司 (香川)	村上利恵子	2	21-16 21-9	2	園部一晴 (大東)	30
4	椎谷健二 (新潟)	倉島政子	0	21-12 21-10	1	上田大寿 (愛知)	31
5	松尾淳一 (神奈川)	大橋真奈美	2	21-12 21-12	1	森野二子 (福島)	32
6	渡部茂樹 (鳥取)	安戸ひろみ	2	21-16 15-21 21-17	0	渡辺淳一 (栃木)	33
7	杉田洋治 (千葉)	杉田由記子	1	19-21 21-6 21-14	2	菅原直樹 (三重)	34
8	田中義仁 (北海道)	佐々木路子	1	21-14 23-25 21-8	2	伊藤慎司 (福岡)	35
9	松原伸幸 (愛知)	松原真弓	1	22-20 16-21 21-18	2	濱田洋彰 (千葉)	36
10	寺尾学 (大阪)	小船裕美	2	21-16 21-15	1	橋本政明 (大阪)	37
11	武田高穂 (神奈川)	内田直美	2	21-15 21-13	2	徳田喜芳 (富山)	38
12	榮田健志 (石川)	榮田貴子	0	22-20 20-22 21-9	0	神代和久 (神奈川)	39
13	加藤孝子 (東京)	石原美香	1	21-6 21-23 21-15	2	越田真佐美 (京都)	40
14	西岩一訓 (埼玉)	崎千春	2	21-11 21-14	0	重野清志 (埼玉)	41
15	平本靖司 (神奈川)	福島芳美	2	21-16 20-22 21-15	2	藤冲弘子 (大阪)	42
16	篠原良友 (東京)	篠原尚子	1	15-21 21-14 21-19	2	宮本正令 (石川)	43
17	齋藤淳よ (茨城)	谷川みちよ	X	21-11 21-14	2	岸康史 (群馬)	44
18	吉崎真史 (熊本)	田中真雅	2	21-17 19-21 21-17	1	福島正久 (福井)	45
19	齋藤良二 (栃木)	石井由美	0	21-13 21-16	2	奥田美智男 (石川)	46
20	田中康行 (山口)	澄田明美	2	19-21 21-9 21-16	1	山田一吉 (群馬)	47
21	野村幸康 (千葉)	新井代	2	21-17 17-21 21-11	0	高須健史 (新潟)	48
22	古河美保 (兵庫)	小林安司	0	21-12 21-18	2	青木雅晶 (東京)	49
23	戎野裕二 (徳島)	小西恵美	X	21-19 21-16	2	下野博栄 (熊本)	50
24	櫻井基之 (静岡)	櫻井薫	0	21-15 21-17	2	田所秀里 (千葉)	51
25	中嶋敏明 (大阪)	佐藤律子	2	23-21 21-11	1	小島洋志 (広島)	52
26	福田陽一 (愛知)	渋谷志お	0	21-6 22-20	2	鳥羽浩基 (神奈川)	53
27	田中直樹 (京都)	西田佳代子	2	21-17 21-17	2	森大東 (兵庫)	54
	貫井智一 (東京)	堀池由紀子	0	24-22 21-12	2	多田信慶 (東京)	55
	橋場孝啓 (北海道)	川島満	2			長田浩里 (北海道)	56

決勝戦

50歳以上混合ダブルス（50XD） - 2

54	橋川 孝啓 (北海道)	2	21-15 21-3	2	2	21-14 21-11	谷地 館 涉 (東京) 80
55	横野 隆行 (東京)	0	21-16 21-10	2	2	21-19 13-21 21-11	澤居 学 (奈良) 81
56	菅原 正子 (山形)	2	17-21 21-11 21-11	2	1	21-18 21-10	千田 祐子 (岩手) 82
57	林隆史 (神奈川)	2	21-10 21-9	2	2	21-9 21-9	佐野 章美 (愛知) 82
58	田中 隆史 (神奈川)	2	21-11 21-10	1	0	22-20 21-17	森園 幸太郎 (兵庫) 83
59	渡辺 伸幸 (新潟)	0	22-20 21-14	0	0	21-6 21-10	森園 幸一 (神奈川) 84
60	村下 美保 (新潟)	0	21-12 21-14	2	2	21-12 21-14	百上 幸一郎 (神奈川) 84
61	神谷 省吾 (大阪)	2	21-18 21-18	0	0	21-17 21-12	細川 高宏 (宮城) 85
62	米谷 啓子 (大阪)	2	21-16 21-10	0	0	24-22 21-18	細川 高順 (宮城) 85
63	河江 吉彦 (石川)	0	21-11 18-21 21-19	2	0	21-15 21-18	小林 正邦 (新潟) 86
64	鳥崎 愛純 (石川)	0	21-18 21-18	0	0	25-23 21-15	小野 由美 (新潟) 86
65	新村 春男 (千葉)	2	21-16 21-10	0	0	21-17 21-12	児嶋 智積 (石川) 87
66	明地 ゆか (千葉)	2	14-21 21-17 21-17	0	2	21-17 21-12	児嶋 智恵 (石川) 87
67	石田 満美 (東京)	0	21-9 21-7	2	2	21-17 21-12	長野 敏晴 (栃木) 88
68	森知 美 (茨城)	0	21-11 21-8	2	2	21-15 21-18	篠崎 悦志 (熊本) 89
69	芦井 隆俊 (福井)	X	21-16 21-10	0	0	21-17 21-12	佐藤 貴敦 (大阪) 89
70	小林 洋子 (福井)	X	21-11 18-21 21-19	2	0	21-17 21-12	竹内 誠司 (東京) 90
71	松元 隆一 (鹿児島)	1	21-16 21-8	0	0	21-17 21-12	阪野 誠司 (東京) 90
72	松元 一恵 (鹿児島)	1	21-11 18-21 21-19	2	0	21-17 21-12	高橋 和彦 (福島) 91
73	松川 卓司 (埼玉)	2	21-9 21-7	2	2	21-17 21-12	古橋 由紀 (福島) 91
74	松川 雪 (埼玉)	2	21-11 21-8	2	2	21-17 21-12	仁本 春志 (岡山) 92
75	榎田 敏明 (富山)	2	21-16 21-8	0	0	21-17 21-12	西尾 修治 (香川) 93
76	竹田 由美子 (大阪)	2	21-9 21-8	2	2	21-15 21-10	川村 俊也 (千葉) 94
77	正田 章二 (東京)	2	21-19 21-14	0	0	21-15 21-10	和田 美穂 (千葉) 94
78	上田 彰子 (東京)	2	21-13 21-12	2	2	21-14 21-17	渡邊 竜郎 (宮崎) 95
79	木田 英明 (兵庫)	2	21-16 23-21	0	0	21-17 14-21 21-11	蔵野 耕治 (富山) 96
80	宮森 ひとみ (兵庫)	2	21-19 21-12	0	0	21-17 14-21 21-11	吉川 正淑 (神奈川) 97
81	落合 敦士 (静岡)	0	21-19 21-12	2	2	21-17 14-21 21-11	高垣 達尚 (兵庫) 98
82	伊藤 智子 (静岡)	0	21-13 21-12	2	2	21-17 14-21 21-11	高垣 達尚 (兵庫) 98
83	山形 浩ら (神奈川)	2	21-18 21-18	2	2	21-18 18-21 21-15	中村 昌彦 (東京) 99
84	貫 さく (神奈川)	2	21-18 21-18	0	0	17-21 21-16 21-5	佐々木 幸司 (福岡) 100
85	室井 伸夫 (山口)	0	21-12 21-17	0	0	21-10 21-13	末小 幸美 (福岡) 100
86	津江 弘美 (山口)	0	21-18 21-17	2	2	18-21 21-19 21-14	桜場 正彦 (茨城) 101
87	杉山 誓英 (愛知)	2	21-8 21-14	0	0	23-21 20-22 22-20	越部 美穂 (茨城) 101
88	原田 誓英 (愛知)	2	21-18 21-15	1	1	21-9 21-16	小角 弘智 (広島) 102
89	芦谷 勉美 (三重)	2	21-18 21-15	1	2	21-9 21-16	近藤 享子 (山梨) 103
90	前田 仁美 (三重)	2	13-21 21-18 21-14	2	2	21-12 21-6	小濱 雅裕 (大阪) 104
91	嶋田 容子 (京都)	0	21-18 21-14	2	2	21-12 21-6	飯野 博英 (群馬) 105
92	嶋田 容子 (京都)	0	21-18 21-15	2	2	21-12 21-6	飯野 博英 (群馬) 105
93	滝本 恵一 (千葉)	2	21-18 21-15	2	2	21-12 21-6	飯野 博英 (群馬) 105
94	宮前 恵一 (千葉)	2	21-18 21-15	2	2	21-12 21-6	飯野 博英 (群馬) 105
95	山田 裕彦 (滋賀)	0	21-18 21-15	2	2	21-12 21-6	飯野 博英 (群馬) 105
96	磯山 裕美 (大阪)	0	21-18 21-15	2	2	21-12 21-6	飯野 博英 (群馬) 105
97	石田 世恒 (東京)	0	21-18 21-15	2	2	21-12 21-6	飯野 博英 (群馬) 105
98	中村 世恒 (東京)	0	21-18 21-15	2	2	21-12 21-6	飯野 博英 (群馬) 105
99	野田 裕二 (神奈川)	2	21-18 21-15	2	2	21-12 21-6	飯野 博英 (群馬) 105
100	日高 あゆみ (神奈川)	2	21-18 21-15	2	2	21-12 21-6	飯野 博英 (群馬) 105
101	野木 知真 (熊本)	2	21-18 21-15	2	2	21-12 21-6	飯野 博英 (群馬) 105
102	永野 知真 (熊本)	2	21-18 21-15	2	2	21-12 21-6	飯野 博英 (群馬) 105
103	永野 知真 (熊本)	2	21-18 21-15	2	2	21-12 21-6	飯野 博英 (群馬) 105
104	永野 知真 (熊本)	2	21-18 21-15	2	2	21-12 21-6	飯野 博英 (群馬) 105
105	永野 知真 (熊本)	2	21-18 21-15	2	2	21-12 21-6	飯野 博英 (群馬) 105



55歳以上混合ダブルス（55XD） - 1

1	藤本 英樹 (奈良)	2	24-22 21-18	2	秋月 道隆 (兵庫) 24
2	黒田 和俊 (千葉)	0	21-15 21-19	1	天野 政治 (滋賀) 25
3	菊地 生昭 (岩手)	0	21-15 21-19	0	森由美子 (神奈川) 26
4	渡辺 晃三 (新潟)	1	21-6 18-21 21-17	2	五十嵐 克明 (神奈川) 26
5	篠原 周作 (神奈川)	2	21-19 18-21 21-15	0	幾田 ひとみ (神奈川) 26
6	金子 光男 (群馬)	1	17-21 21-15 21-16	2	佐藤 文隆 (栃木) 27
7	若宮 学子 (福島)	1	21-14 20-22 21-11	2	佐藤 正子 (新潟) 28
8	星野 芳博 (東京)	2	21-12 14-21 21-14	2	浜谷 智子 (新潟) 28
9	小西 太和 (香川)	2	21-17 21-12	1	南雲 徳子 (新潟) 28
10	古田 明久 (大阪)	0	21-14 21-12	1	捻原 敏行 (石川) 29
11	江口 武志 (兵庫)	0	21-17 21-12	2	持田 めぐみ (石川) 29
12	山崎 孝子 (東京)	2	19-21 21-19 21-18	2	大場 宣一 (山形) 30
13	戸田 衛子 (長野)	1	21-19 21-13	0	大登 登志子 (山形) 30
14	森 康之 (神奈川)	2	14-21 24-22 21-8	2	本郷 毅彦 (奈良) 31
15	庄司 純澄 (宮城)	2	21-18 21-13	0	本郷 毅美和 (大阪) 31
16	江井 宏友 (埼玉)	0	21-11 21-11	2	佐藤 宏之 (千葉) 32
17	保科 正浩 (滋賀)	0	21-19 22-20	0	実近 達人 (鳥取) 33
18	斉藤 栄徳 (静岡)	2	18-21 21-17 21-11	1	上野 孝子 (福島) 34
19	山家 誠 (北海道)	2	21-12 21-13	2	山崎 弘美 (広島) 35
20	小八重 道好 (鹿児島)	1	21-19 20-22 21-16	2	山井 尚美 (広島) 35
21	辻濱 広行 (三重)	2	19-21 21-12 21-17	2	松成 訓明 (神奈川) 36
22	荒井 慎二 (茨城)	0	21-7 21-14	0	松渡 健治 (京都) 37
23	末坂 進 (富山)	2	21-18 21-16	2	邑田 健智 (京都) 37
	久保 知佳子 (千葉)	2		2	香西 直樹 (福島) 38
				2	齋藤 雅子 (福島) 38
				2	竹之内 正人 (福岡) 39
				2	渡部 英治 (千葉) 40
				1	生田 健一 (大阪) 41
				1	山内 恵子 (大阪) 41
				1	栖原 博幸 (神奈川) 42
				2	宇田川 孝子 (東京) 43
				2	小山 由美子 (東京) 43
				0	松尾 秀一 (北海道) 44
				0	箱田 みち子 (北海道) 44
				1	板谷 俊仁 (奈良) 45
				1	恩田 幸子 (奈良) 45
				2	伊藤 俊一 (静岡) 46
				2	中西 ひろ子 (静岡) 46
				2	葛西 昌彦 (福井) 47
				2	西村 昌真 (福井) 47

決勝戦

藤本 英樹 (奈良)	0
小野 美仁 (埼玉)	2

55歳以上混合ダブルス（55XD）- 2

48	小泉徹 (神奈川)	丸井はるみ	2	23-21 18-21 21-14	2	貴田昌史 (奈良)	田間史恵 (京都)	72
49	松井重夫 (大阪)	松井美之	0	21-17 21-7	2	大幡洋一 (栃木)	高橋美樹子	73
50	坂井外喜 (石川)	内慶子 (奈良)	2	16-21 21-16 22-20	2	小崎譲二 (岩手)	武田弘美 (秋田)	74
51	阿部紳一郎 (鳥取)	飯塚みずえ	0	21-11 21-10	2	成田光弘 (青森)	山田幸子	75
52	堂山武子 (福岡)	山貴美子	2	21-19 21-19	1	向山義和 (福井)	向山昌和子	76
53	佐野明彦 (静岡)	望月昌代	2	16-21 21-16 21-17	1	島田昌幸 (兵庫)	山本英子	77
54	石川裕美 (千葉)	岩佐弘美	2	21-7 21-10	2	伊藤正美 (新潟)	黒田恵美子	78
55	平田庸一 (愛知)	加藤かおり	0	21-19 19-21 21-9	0	吉田浩和 (東京)	佐藤正恵	79
56	笹林義春 (東京)	笹林朋子	X	21-12 21-10	1	城田所弘 (神奈川)	田中早苗	80
57	中西昌利 (三重)	中西亮子	0	21-10 21-15	2	石崎一男 (大阪)	石崎有紀子	81
58	藤澤正幸 (岩手)	柳村幸子	2	21-10 21-11	2	佐藤紀幸 (千葉)	犬飼かをり	82
59	柳瀬恵利 (京都)	柳瀬和子	2	19-21 21-18 21-17	2	榊澤大蔵 (北海道)	菊地千香	83
60	白木耕太郎 (東京)	工藤なおみ	2	16-21 22-20 26-24	1	藤本恵介 (香川)	福島伊津子	84
61	辻澤康弘 (富山)	山越雅代	0	22-20 21-16	2	後藤智彦 (千葉)	平川はるみ	85
62	青柳彰 (神奈川)	柴田和子	X	21-11 21-17	1	杉本隆義 (静岡)	御宿みほ	86
63	野木秀樹 (滋賀)	東野昌代	2	21-17 21-11	0	山本均子 (神奈川)	田村恭子	87
64	丸山久雄 (新潟)	小林理香	0	21-13 21-19	0	前田憲宏 (滋賀)	清原規子	88
65	岡上秀人 (大阪)	村広子	2	21-11 20-22 21-10	2	木村喜久男 (石川)	木村秀子	89
66	小野美仁 (埼玉)	村田直子	2	21-7 21-17	1	浦山健治 (福島)	本田祐子	90
67	只野詳二 (神奈川)	山下祥子	0	21-14 21-15	2	田中一寛 (大阪)	児玉幸代	91
68	加藤元啓 (福島)	小野仁子	2	21-10 21-18	2	澤口達哉 (三重)	山本都美子	92
69	菊地芳朗 (北海道)	摂田美佐子	0	21-18 21-9	0	多田等美 (兵庫)	湯村明美	93
70	松倉邦雄 (東京)	太田寛子 (岩手)	2	21-14 21-12	0	福田功子 (岡山)	石原桂子	94
71	平昌一代 (兵庫)	竹下真智代	2	21-15 21-16	2	佐藤次郎 (東京)	佐藤真知子	95

60歳以上混合ダブルス(60XD) - 1

1	柳敬三 (東京)	今津裕美 (埼玉)	丸山勝美 (山形)	吉平圭子 (兵庫)	20
2	菊地英俊 (岩手)	大塚和香子 (秋田)	内藤栄紀 (京都)	堀次奈津江	21
3	戸田昌和 (大阪)	万代比登美	中島正雄 (東京)	東瑠美子	22
4	都築昭司 (神奈川)	杉森泰子	磯貝武男 (埼玉)	浅見裕子 (冲縄)	23
5	織田利夫 (栃木)	鶴見よし子	江口博 (佐賀)	木村妙子 (熊本)	24
6	大石多津也 (福島)	山野辺伸子	落合康夫 (東京)	松村美智子	25
7	朝日奈正光子 (三重)	乾恵子	岩渕信司 (愛知)	門間由美子	26
8	房田憲兒 (兵庫)	奥郁	藤原保司 (岡山)	藤九明美	27
9	福井政夫 (広島)	松原春美	渋谷誠一 (大阪)	井田登喜子	28
10	清水三郎 (神奈川)	葛西睦	斧政弘 (神奈川)	成清弘子	29
11	太田仁 (千葉)	佐藤利子 (東京)	稲垣慎二 (島根)	池田やす子 (富山)	30
12	西川直治郎 (愛知)	西川福美	野花芳弘 (兵庫)	清水靖子	31
13	中田仁史 (北海道)	中田真理子	齐藤刚子 (岩手)	高橋幸子	32
14	清水邦浩 (富山)	山崎昭子	寺島昭 (埼玉)	飯塚千恵子	33
15	中西修 (大阪)	小原純子 (京都)	増金秀行 (徳島)	増金一江	34
16	竹中博司 (福井)	多田真由美	西下良夫 (神奈川)	小野和子	35
17	三上博 (埼玉)	高野恵里子	奥山順一 (東京)	高橋奈美江	36
18	小西秀政 (兵庫)	窪真弓	小椋洋一 (福島)	前田保子	37
19	小林静男 (東京)	藤本雅子	鈴木利幸 (静岡)	水洋子	38
			佐藤明海子 (千葉)	伊嶋恵子	39

決勝戦

柳敬三 (東京)	今津裕美 (埼玉)	2
前田哲郎 (千葉)	松崎厚子	0

60歳以上混合ダブルス (60XD) - 2

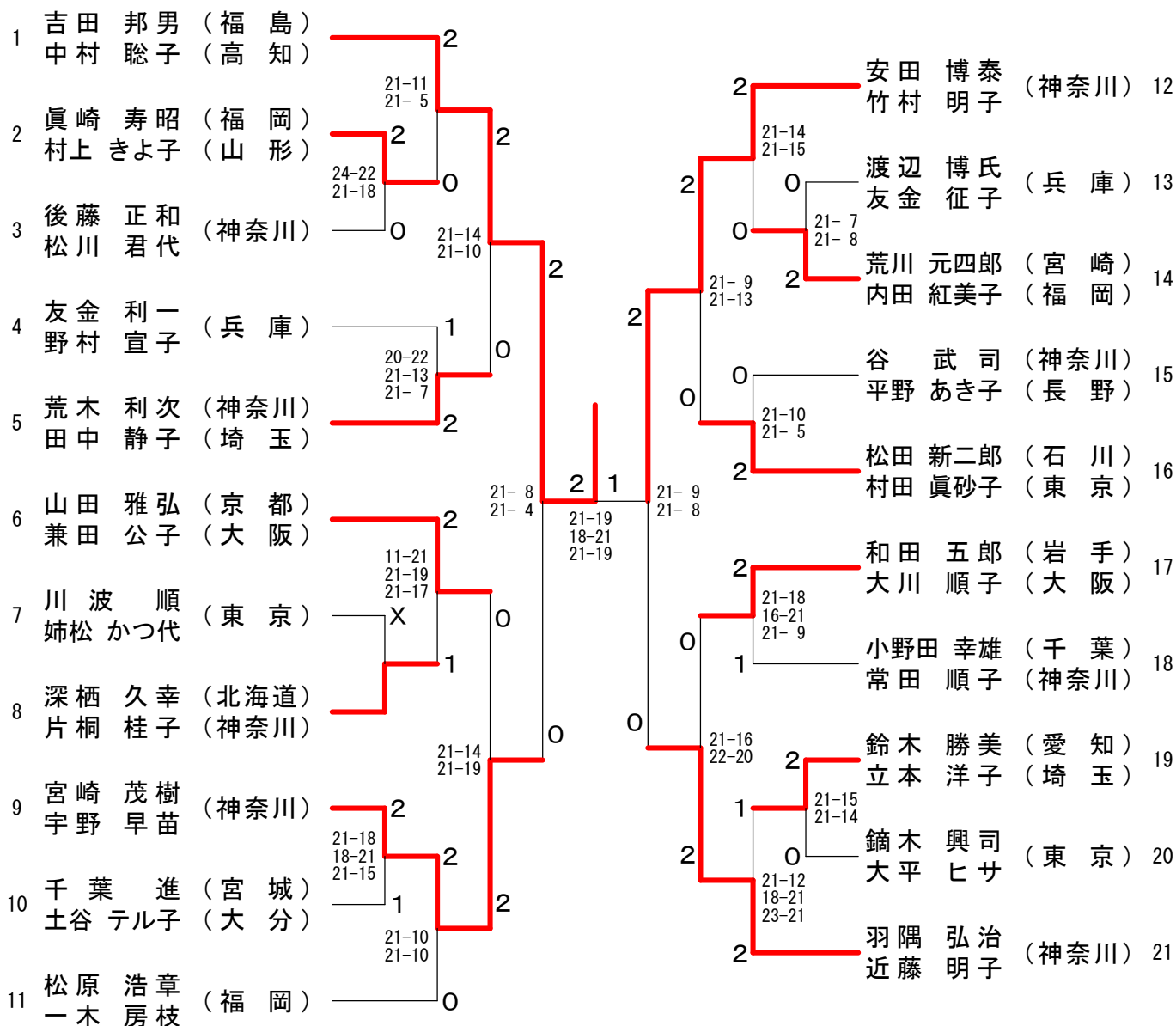
40	中村 雅次 (大阪)	2	21-6 21-12	0	21-11 21-16	2	21-19 21-16	2	21-14 18-21 21-12	2	21-15 16-21 21-19	1	2	2	21-13 21-8	0	21-19 9-21 21-6	1	19-21 21-16 21-16	2	11-21 22-20 21-17	0	21-14 21-14	2	21-19 22-20	2	21-11 17-21 21-11	2	原 章智 (東京) 59
41	秋山 とよ (大阪)	0	21-6 21-12	0	21-11 21-16	2	21-19 21-16	2	21-14 18-21 21-12	2	21-15 16-21 21-19	1	2	2	21-13 21-8	0	21-19 9-21 21-6	1	19-21 21-16 21-16	2	11-21 22-20 21-17	0	21-14 21-14	2	21-19 22-20	2	21-11 17-21 21-11	2	松本 眞佐美 (東京) 59
42	宮原 一 (徳島)	1	8-21 21-16 21-14	0	21-18 26-24	2	21-18 21-18	1	21-15 16-21 21-19	1	16-21 21-19 21-14	1	2	2	21-13 21-8	0	21-19 9-21 21-6	1	19-21 21-16 21-16	2	11-21 22-20 21-17	0	21-14 21-14	2	21-19 22-20	2	21-11 17-21 21-11	2	星山 和男 (新潟) 60
43	浦崎 裕子 (徳島)	0	8-21 21-16 21-14	0	21-18 26-24	2	21-18 21-18	1	21-15 16-21 21-19	1	16-21 21-19 21-14	1	2	2	21-13 21-8	0	21-19 9-21 21-6	1	19-21 21-16 21-16	2	11-21 22-20 21-17	0	21-14 21-14	2	21-19 22-20	2	21-11 17-21 21-11	2	安達 恵子 (新潟) 60
44	北野 和敏 (岩手)	2	21-16 21-19	2	21-18 26-24	2	21-18 21-18	1	21-15 16-21 21-19	1	16-21 21-19 21-14	1	2	2	21-13 21-8	0	21-19 9-21 21-6	1	19-21 21-16 21-16	2	11-21 22-20 21-17	0	21-14 21-14	2	21-19 22-20	2	21-11 17-21 21-11	2	外川 仙造 (山梨) 61
45	葛巻 茂子 (岩手)	2	21-16 21-19	2	21-18 26-24	2	21-18 21-18	1	21-15 16-21 21-19	1	16-21 21-19 21-14	1	2	2	21-13 21-8	0	21-19 9-21 21-6	1	19-21 21-16 21-16	2	11-21 22-20 21-17	0	21-14 21-14	2	21-19 22-20	2	21-11 17-21 21-11	2	村上 博美 (静岡) 61
46	大石 千利 (静岡)	2	21-18 21-11	2	21-18 26-24	2	21-18 21-18	1	21-15 16-21 21-19	1	16-21 21-19 21-14	1	2	2	21-13 21-8	0	21-19 9-21 21-6	1	19-21 21-16 21-16	2	11-21 22-20 21-17	0	21-14 21-14	2	21-19 22-20	2	21-11 17-21 21-11	2	前田 哲郎 (千葉) 62
47	佐藤 恵子 (静岡)	2	21-18 21-11	2	21-18 26-24	2	21-18 21-18	1	21-15 16-21 21-19	1	16-21 21-19 21-14	1	2	2	21-13 21-8	0	21-19 9-21 21-6	1	19-21 21-16 21-16	2	11-21 22-20 21-17	0	21-14 21-14	2	21-19 22-20	2	21-11 17-21 21-11	2	松崎 厚子 (千葉) 62
48	束岡 美伸 (神奈川)	0	21-14 18-21 21-12	2	21-18 26-24	2	21-18 21-18	1	21-15 16-21 21-19	1	16-21 21-19 21-14	1	2	2	21-13 21-8	0	21-19 9-21 21-6	1	19-21 21-16 21-16	2	11-21 22-20 21-17	0	21-14 21-14	2	21-19 22-20	2	21-11 17-21 21-11	2	小林 由喜男 (埼玉) 63
49	今枝 令子 (神奈川)	0	21-14 18-21 21-12	2	21-18 26-24	2	21-18 21-18	1	21-15 16-21 21-19	1	16-21 21-19 21-14	1	2	2	21-13 21-8	0	21-19 9-21 21-6	1	19-21 21-16 21-16	2	11-21 22-20 21-17	0	21-14 21-14	2	21-19 22-20	2	21-11 17-21 21-11	2	横尾 則子 (埼玉) 63
50	木下 幸広 (東京)	0	21-14 18-21 21-12	2	21-18 26-24	2	21-18 21-18	1	21-15 16-21 21-19	1	16-21 21-19 21-14	1	2	2	21-13 21-8	0	21-19 9-21 21-6	1	19-21 21-16 21-16	2	11-21 22-20 21-17	0	21-14 21-14	2	21-19 22-20	2	21-11 17-21 21-11	2	矢部 芳光 (福島) 64
51	渡辺 恵子 (東京)	0	21-14 18-21 21-12	2	21-18 26-24	2	21-18 21-18	1	21-15 16-21 21-19	1	16-21 21-19 21-14	1	2	2	21-13 21-8	0	21-19 9-21 21-6	1	19-21 21-16 21-16	2	11-21 22-20 21-17	0	21-14 21-14	2	21-19 22-20	2	21-11 17-21 21-11	2	三瓶 起佐子 (福島) 64
52	菅野 正幸 (福島)	2	21-18 26-24	2	21-18 26-24	2	21-18 21-18	1	21-15 16-21 21-19	1	16-21 21-19 21-14	1	2	2	21-13 21-8	0	21-19 9-21 21-6	1	19-21 21-16 21-16	2	11-21 22-20 21-17	0	21-14 21-14	2	21-19 22-20	2	21-11 17-21 21-11	2	近藤 隆彦 (大阪) 65
53	高田 みゆき (福島)	2	21-18 26-24	2	21-18 26-24	2	21-18 21-18	1	21-15 16-21 21-19	1	16-21 21-19 21-14	1	2	2	21-13 21-8	0	21-19 9-21 21-6	1	19-21 21-16 21-16	2	11-21 22-20 21-17	0	21-14 21-14	2	21-19 22-20	2	21-11 17-21 21-11	2	土屋 記巳子 (大阪) 65
54	芦澤 正博 (埼玉)	2	21-17 12-21 21-13	2	21-18 26-24	2	21-18 21-18	1	21-15 16-21 21-19	1	16-21 21-19 21-14	1	2	2	21-13 21-8	0	21-19 9-21 21-6	1	19-21 21-16 21-16	2	11-21 22-20 21-17	0	21-14 21-14	2	21-19 22-20	2	21-11 17-21 21-11	2	濱村 政義 (兵庫) 66
55	前島 則子 (埼玉)	2	21-17 12-21 21-13	2	21-18 26-24	2	21-18 21-18	1	21-15 16-21 21-19	1	16-21 21-19 21-14	1	2	2	21-13 21-8	0	21-19 9-21 21-6	1	19-21 21-16 21-16	2	11-21 22-20 21-17	0	21-14 21-14	2	21-19 22-20	2	21-11 17-21 21-11	2	野市 敏子 (兵庫) 66
56	福水 一郎 (兵庫)	1	21-17 12-21 21-13	2	21-18 26-24	2	21-18 21-18	1	21-15 16-21 21-19	1	16-21 21-19 21-14	1	2	2	21-13 21-8	0	21-19 9-21 21-6	1	19-21 21-16 21-16	2	11-21 22-20 21-17	0	21-14 21-14	2	21-19 22-20	2	21-11 17-21 21-11	2	境野 伸也 (神奈川) 67
57	福水 美保 (兵庫)	1	21-17 12-21 21-13	2	21-18 26-24	2	21-18 21-18	1	21-15 16-21 21-19	1	16-21 21-19 21-14	1	2	2	21-13 21-8	0	21-19 9-21 21-6	1	19-21 21-16 21-16	2	11-21 22-20 21-17	0	21-14 21-14	2	21-19 22-20	2	21-11 17-21 21-11	2	内藤 美智子 (神奈川) 67
58	酒井 昌男 (東京)	2	21-15 16-21 21-19	2	21-18 26-24	2	21-18 21-18	1	21-15 16-21 21-19	1	16-21 21-19 21-14	1	2	2	21-13 21-8	0	21-19 9-21 21-6	1	19-21 21-16 21-16	2	11-21 22-20 21-17	0	21-14 21-14	2	21-19 22-20	2	21-11 17-21 21-11	2	角橋 愛泰 (群馬) 68
59	国府田 春美 (東京)	2	21-15 16-21 21-19	2	21-18 26-24	2	21-18 21-18	1	21-15 16-21 21-19	1	16-21 21-19 21-14	1	2	2	21-13 21-8	0	21-19 9-21 21-6	1	19-21 21-16 21-16	2	11-21 22-20 21-17	0	21-14 21-14	2	21-19 22-20	2	21-11 17-21 21-11	2	矢島 とし子 (群馬) 68
60	川崎 和幸 (佐賀)	2	21-14 22-20	2	21-18 26-24	2	21-18 21-18	1	21-15 16-21 21-19	1	16-21 21-19 21-14	1	2	2	21-13 21-8	0	21-19 9-21 21-6	1	19-21 21-16 21-16	2	11-21 22-20 21-17	0	21-14 21-14	2	21-19 22-20	2	21-11 17-21 21-11	2	奥田 和彦 (京都) 69
61	杉山 加奈子 (高知)	2	21-14 22-20	2	21-18 26-24	2	21-18 21-18	1	21-15 16-21 21-19	1	16-21 21-19 21-14	1	2	2	21-13 21-8	0	21-19 9-21 21-6	1	19-21 21-16 21-16	2	11-21 22-20 21-17	0	21-14 21-14	2	21-19 22-20	2	21-11 17-21 21-11	2	奥田 康子 (京都) 69
62	佐藤 彰彦 (大阪)	0	21-17 21-9	2	21-18 26-24	2	21-18 21-18	1	21-15 16-21 21-19	1	16-21 21-19 21-14	1	2	2	21-13 21-8	0	21-19 9-21 21-6	1	19-21 21-16 21-16	2	11-21 22-20 21-17	0	21-14 21-14	2	21-19 22-20	2	21-11 17-21 21-11	2	加藤 伊佐武 (東京) 70
63	井上 栄子 (北海道)	0	21-17 21-9	2	21-18 26-24	2	21-18 21-18	1	21-15 16-21 21-19	1	16-21 21-19 21-14	1	2	2	21-13 21-8	0	21-19 9-21 21-6	1	19-21 21-16 21-16	2	11-21 22-20 21-17	0	21-14 21-14	2	21-19 22-20	2	21-11 17-21 21-11	2	梯 栄子 (東京) 70
64	美浪 一成 (兵庫)	2	14-21 21-16 21-13	2	21-18 26-24	2	21-18 21-18	1	21-15 16-21 21-19	1	16-21 21-19 21-14	1	2	2	21-13 21-8	0	21-19 9-21 21-6	1	19-21 21-16 21-16	2	11-21 22-20 21-17	0	21-14 21-14	2	21-19 22-20	2	21-11 17-21 21-11	2	三浦 誠子 (埼玉) 71
65	浜崎 典子 (兵庫)	2	14-21 21-16 21-13	2	21-18 26-24	2	21-18 21-18	1	21-15 16-21 21-19	1	16-21 21-19 21-14	1	2	2	21-13 21-8	0	21-19 9-21 21-6	1	19-21 21-16 21-16	2	11-21 22-20 21-17	0	21-14 21-14	2	21-19 22-20	2	21-11 17-21 21-11	2	三浦 泰子 (埼玉) 71
66	美浪 一成 (兵庫)	2	14-21 21-16 21-13	2	21-18 26-24	2	21-18 21-18	1	21-15 16-21 21-19	1	16-21 21-19 21-14	1	2	2	21-13 21-8	0	21-19 9-21 21-6	1	19-21 21-16 21-16	2	11-21 22-20 21-17	0	21-14 21-14	2	21-19 22-20	2	21-11 17-21 21-11	2	熊谷 敏夫 (北海道) 72
67	三浦 典子 (埼玉)	2	14-21 21-16 21-13	2	21-18 26-24	2	21-18 21-18	1	21-15 16-21 21-19	1	16-21 21-19 21-14	1	2	2	21-13 21-8	0	21-19 9-21 21-6	1	19-21 21-16 21-16	2	11-21 22-20 21-17	0	21-14 21-14	2	21-19 22-20	2	21-11 17-21 21-11	2	水上 京子 (北海道) 72
68	三浦 泰子 (埼玉)	2	14-21 21-16 21-13	2	21-18 26-24	2	21-18 21-18	1	21-15 16-21 21-19	1	16-21 21-19 21-14	1	2	2	21-13 21-8	0	21-19 9-21 21-6	1	19-21 21-16 21-16	2	11-21 22-20 21-17	0	21-14 21-14	2	21-19 22-20	2	21-11 17-21 21-11	2	水谷 京子 (北海道) 72
69	熊谷 敏夫 (北海道)	2	14-21 21-16 21-13	2	21-18 26-24	2	21-18 21-18	1	21-15 16-21 21-19	1	16-21 21-19 21-14	1	2	2	21-13 21-8	0	21-19 9-21 21-6	1	19-21 21-16 21-16	2	11-21 22-20 21-17	0	21-14 21-14	2	21-19 22-20	2	21-11 17-21 21-11	2	垂野 政義 (鹿児島) 73
70																													

65歳以上混合ダブルス (65XD)

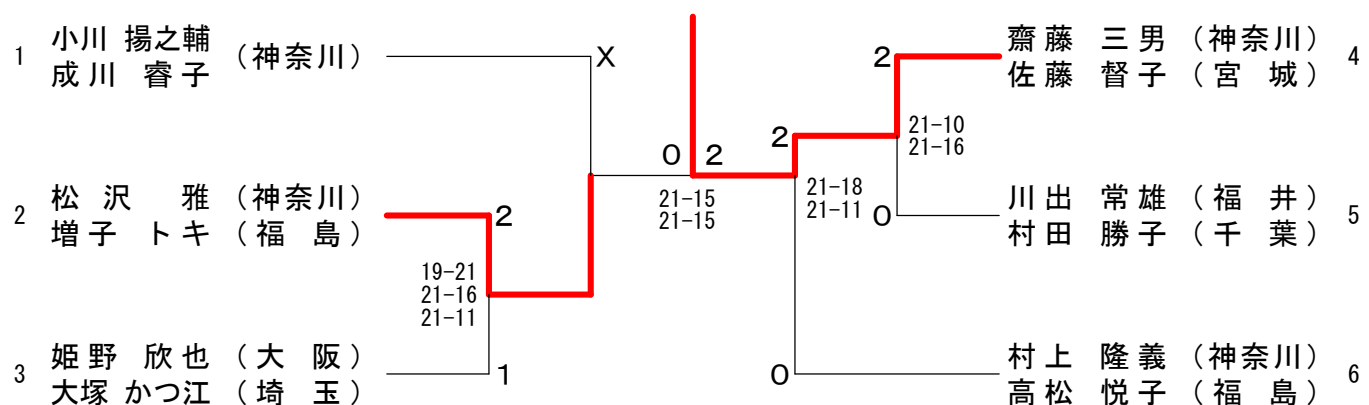
1	山本秀夫 (石川)	桶谷千鶴子 (石川)	0	21-13 21-13	0	武田正雄 (愛知) 27	武田京子 (愛知) 27
2	寺岡隆行 (兵庫)	天羽淳子 (兵庫)	0	21-11 21-12	2	小宮山清志 (東京) 28	塩澤はるみ (東京) 28
3	阿佐野康 (東京)	田倉テイ子 (東京)	2	21-19 21-15	2	中谷友治 (富山) 29	小泉久美子 (富山) 29
4	石井勝彦 (福島)	遠藤清子 (福島)	2	21-13 21-16	1	西川正春 (静岡) 30	西川恵子 (静岡) 30
5	鈴木彰二 (群馬)	森久美子 (群馬)	0	21-5 16-21 21-11	0	小野寺俊二 (宮城) 31	小荒木恵子 (山梨) 31
6	飯田登 (神奈川)	兼田栄子 (神奈川)	0	21-14 21-9	2	塩澤啓佐 (神奈川) 32	小林よし江 (熊本) 32
7	坂本光雄 (富山)	重光香苗 (富山)	2	21-16 21-11	1	畑山貞男 (北海道) 33	畑中多美子 (大阪) 33
8	松本研一 (山口)	立石千代子 (山口)	2	21-12 21-19	0	中山一弘 (和歌山) 34	中山田泰子 (和歌山) 34
9	前田信 (熊本)	徳永結子 (熊本)	2	22-20 21-19	0	羽石武士 (栃木) 35	櫻井武ミキ (栃木) 35
10	村上志郎 (京都)	村上照美 (京都)	0	21-12 21-7	0	黒田文夫 (秋田) 36	黒寺村久枝 (秋田) 36
11	野澤敏宏 (北海道)	日浦幾久代 (北海道)	0	21-10 21-19	1	戸村進 (山口) 37	戸渡邊順子 (山口) 37
12	岡下俊次 (香川)	河野昌子 (千葉)	2	17-21 21-18 21-14	2	佐野稔 (埼玉) 38	増田亮子 (埼玉) 38
13	小林重喜 (新潟)	斎藤繁子 (新潟)	2	15-21 21-17 21-15	1	山田徳太郎 (東京) 39	山田代千知子 (神奈川) 39
14	石井正男 (福島)	鈴木正町 (福島)	2	21-11 21-18	2	庄子淳一 (神奈川) 40	鈴木まゆみ (神奈川) 40
15	上野茂人 (愛知)	佐野信子 (愛知)	2	21-16 21-13	0	山本義正 (東京) 41	木伏千鶴子 (東京) 41
16	有馬俊博 (千葉)	真鍋絹子 (千葉)	0	15-21 24-22 21-15	0	実川吉彰 (千葉) 42	山本吉常子 (千葉) 42
17	山田敏勝 (大阪)	藤井五月子 (大阪)	0	21-16 21-12	2	足利英之 (埼玉) 43	望月みどり (山梨) 43
18	松本博代 (神奈川)	菅野光代 (神奈川)	2	22-20 21-12	1	野崎隆幸 (三重) 44	野崎智代 (三重) 44
19	佐藤正子 (東京)	矢代信子 (東京)	0	21-19 21-12	2	福貞能章 (長崎) 45	福貞能幹子 (長崎) 45
20	森川明子 (富山)	今泉静子 (富山)	2	21-7 21-2	2	熊木幸三 (富山) 46	熊平尾久美子 (富山) 46
21	松田修一 (東京)	米望幸子 (東京)	0	21-9 21-4	2	城保明 (愛知) 47	城保明 (愛知) 47
22	竹村和夫 (兵庫)	上田美穂子 (兵庫)	0	21-19 21-17	0	横野要一 (新潟) 48	横森畑たい子 (新潟) 48
23	鶴見武司 (栃木)	増川美子 (栃木)	2	21-12 21-8	2	倉田章 (東京) 49	佐々木美知子 (東京) 49
24	仙田優美 (島根)	細木明 (島根)	1	18-21 21-16 21-11	0	澄川良雄 (兵庫) 50	藤田咲美 (兵庫) 50
25	辻英雄 (神奈川)	武智孝子 (神奈川)	2	23-21 21-13	0	添田喜紀 (福島) 51	添田幸子 (福島) 51
26	高橋栄一 (埼玉)	竹田かすみ (山梨)	2	21-17 21-13	2	高岡桂 (福井) 52	高鈴木節子 (神奈川) 52



75歳以上混合ダブルス (75XD)

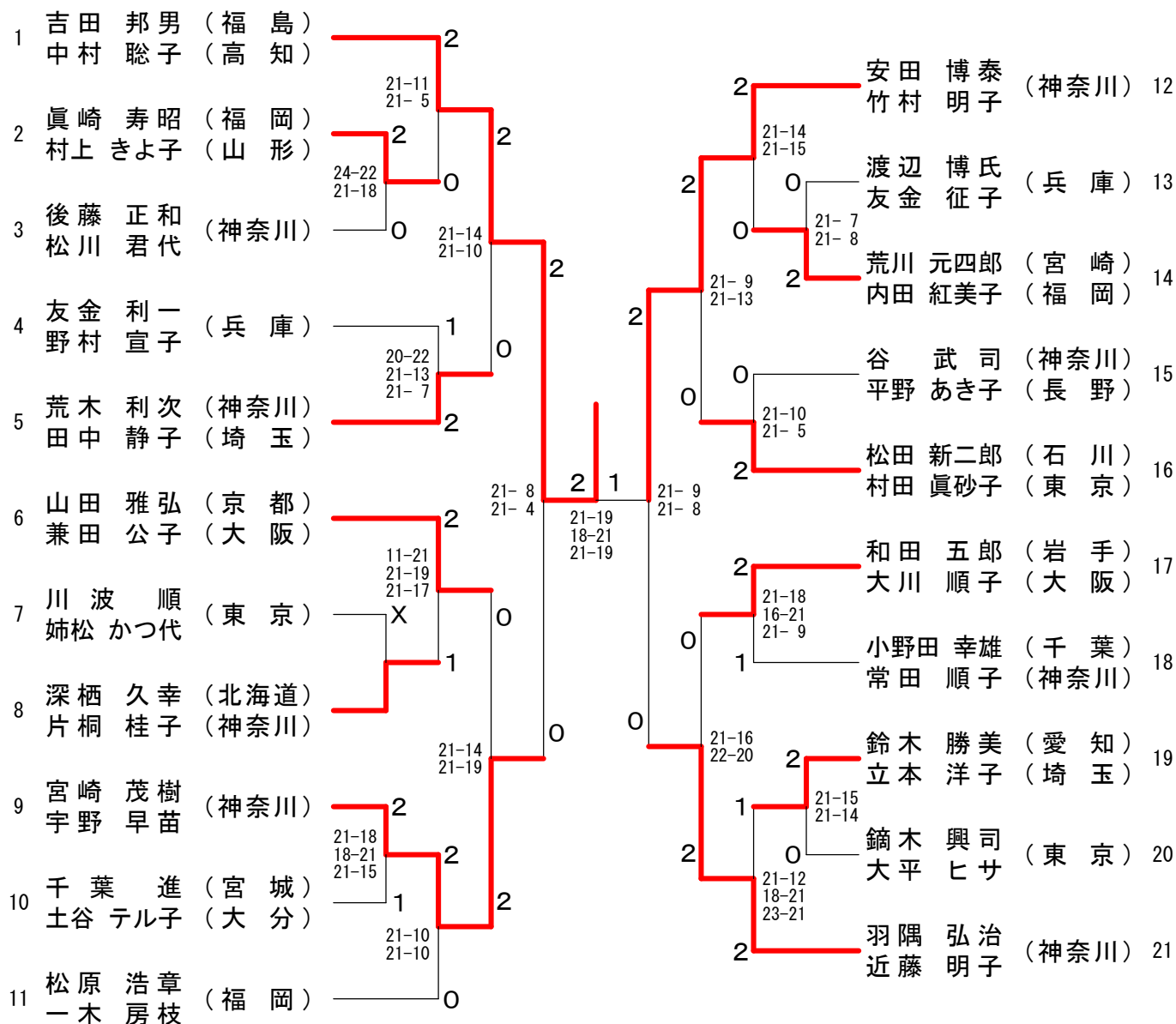


80歳以上混合ダブルス (80XD)





75歳以上混合ダブルス (75XD)



80歳以上混合ダブルス (80XD)

