

Table with 11 columns: 種目 (Category), 優勝 (Winner), 準優勝 (Runner-up), 二位 (2nd Place), 五位 (5th Place), and 参加数 (Number of Participants). Rows list various badminton categories like 一般男子単 (General Men's Singles), 30男子単 (30 Men's Singles), etc., along with the names of winners and other participants.

試合時間とシャトル使用数

試合時間分布

シャトル分布

種目記号	試合形式	総試合数	試合時間（分）					シャトル使用数（個）					
			平均	最長	最短	試合数	ゲーム数	平均	最多	最少	試合数	ゲーム数	
大会全体		745	32.5	88	12	682	1549	3.2	13	1	677	1538	
MS	トーナメント	40	38.8	70	20	38	87	4.3	12	1	38	87	
30MS	トーナメント	25	35.1	64	20	22	50	3.7	7	2	21	48	
35MS	トーナメント	23	37.0	88	20	20	47	4.2	13	1	20	47	
40MS	トーナメント	21	25.9	35	18	21	44	2.7	5	1	21	44	
45MS	トーナメント	17	27.4	44	17	16	34	3.3	7	2	15	31	
50MS	トーナメント	24	30.8	55	19	23	53	2.7	5	2	23	53	
55MS	トーナメント	26	29.5	59	15	23	50	2.5	5	1	23	50	
60MS	トーナメント	18	30.7	74	15	18	41	2.3	4	1	18	41	
65MS	トーナメント	15	28.8	61	16	13	30	2.4	6	1	13	30	
70MS	トーナメント	16	29.6	54	13	15	35	1.4	2	1	15	35	
75MS	トーナメント	11	26.3	40	16	11	25	1.3	3	1	11	25	
WS	トーナメント	10	41.1	88	20	10	23	2.2	3	1	10	23	
35WS	トーナメント	3	27.0	33	21	2	4	3.0	4	2	2	4	
40WS	トーナメント	4	26.3	30	23	4	8	1.7	2	1	3	6	
45WS	トーナメント	5	36.2	60	25	5	11	1.8	2	1	5	11	
55WS	リーグ戦	3	19.3	21	17	3	6	1.7	2	1	3	6	
MD	トーナメント	36	33.7	62	15	33	78	5.1	12	1	33	78	
30MD	トーナメント	21	36.6	70	20	19	44	5.2	10	2	19	44	
35MD	トーナメント	17	33.2	55	20	17	39	4.9	8	2	17	39	
40MD	トーナメント	25	34.2	51	24	23	53	4.6	8	2	22	51	
45MD	トーナメント	25	30.7	56	20	24	54	4.1	7	1	24	54	
50MD	トーナメント	18	31.7	56	17	15	35	5.0	12	2	15	35	
55MD	トーナメント	20	30.0	53	15	20	45	3.6	7	2	20	45	
60MD	トーナメント	14	28.9	43	18	12	25	2.8	4	2	12	25	
65MD	トーナメント	16	33.3	60	20	15	34	2.8	5	1	15	34	
70MD	トーナメント	13	37.0	67	16	13	32	2.2	4	1	13	32	
75MD	トーナメント	7	33.0	76	20	7	16	2.1	3	1	7	16	
WD	トーナメント	21	34.5	55	20	15	33	3.1	6	2	15	33	
30WD	トーナメント	5	40.0	51	29	2	5	2.5	3	2	2	5	
35WD	トーナメント	6	36.3	60	23	3	7	3.7	6	2	3	7	
40WD	トーナメント	9	32.0	60	20	7	15	4.0	6	2	7	15	
45WD	トーナメント	16	38.7	65	20	15	37	2.8	7	1	15	37	
50WD	トーナメント	16	31.8	53	22	15	33	2.0	3	1	15	33	
55WD	トーナメント	13	32.4	50	20	12	29	2.4	6	1	12	29	
XD	トーナメント	22	39.7	65	25	16	40	3.9	7	2	16	40	
60XD	トーナメント	14	31.8	57	20	13	31	3.3	8	2	12	29	
70XD	トーナメント	12	26.8	33	20	10	20	3.1	4	2	10	20	
80XD	トーナメント	21	31.0	50	20	20	43	3.1	6	2	20	43	
90XD	トーナメント	28	32.8	62	19	26	61	3.0	6	2	26	61	
100XD	トーナメント	33	32.0	85	12	32	71	2.3	5	1	32	71	
110XD	トーナメント	20	32.0	48	19	20	45	2.3	6	1	20	45	
120XD	トーナメント	22	28.9	45	20	21	45	2.0	4	1	21	45	
130XD	トーナメント	14	29.5	45	15	13	31	1.5	3	1	13	31	

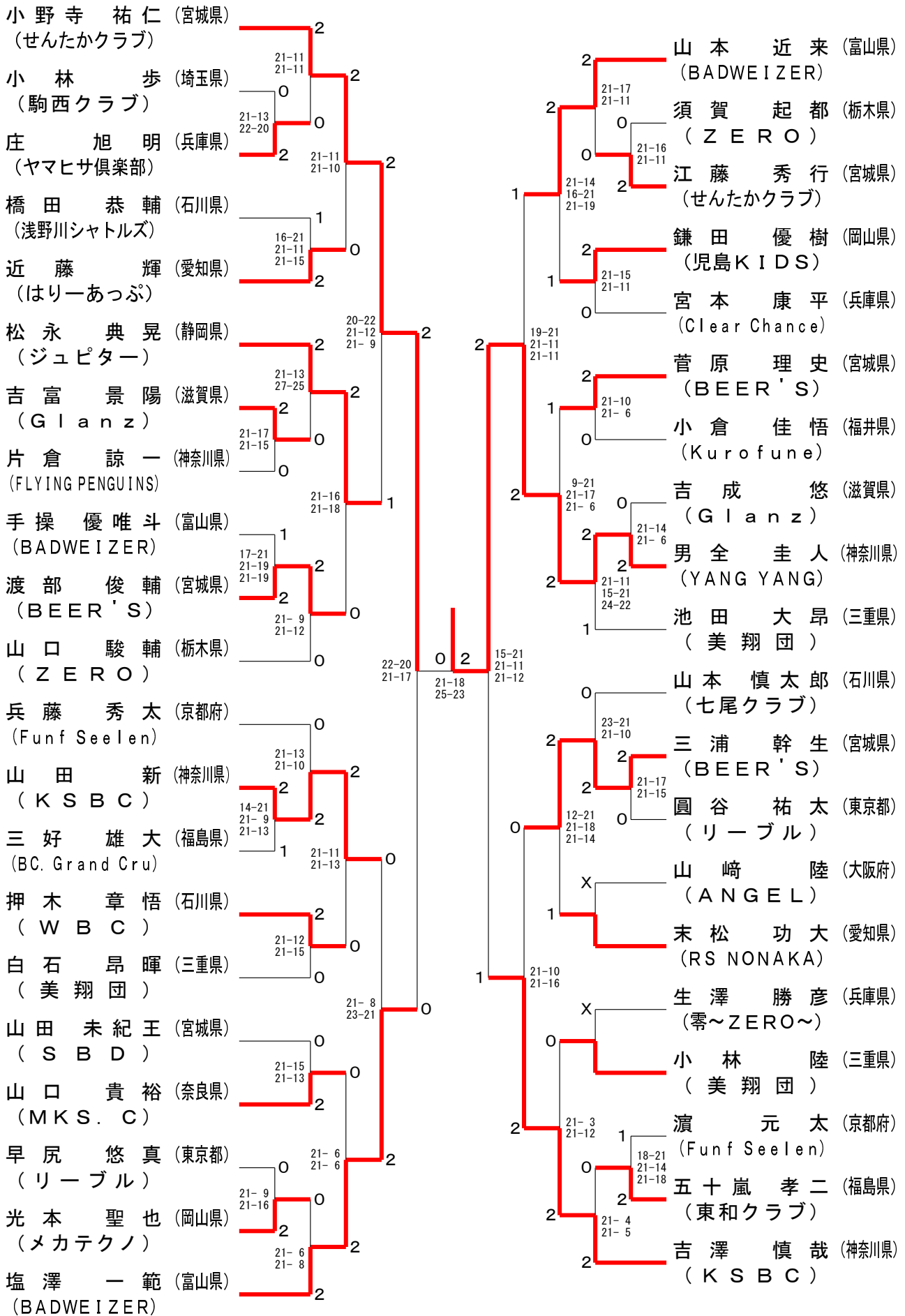
時間(分)	試合数率	時間(分)	試合数率
12	0.1	57	0.1
13	0.1	58	0.1
14	.	59	0.3
15	0.7	60	0.9
16	0.6	61	0.3
17	0.7	62	0.7
18	0.4	63	.
19	1.3	64	0.1
20	7.5	65	0.4
21	2.1	66	.
22	3.2	67	0.1
23	4.3	68	0.1
24	2.1	69	.
25	11.3	70	0.3
26	3.8	71	.
27	3.1	72	.
28	4.1	73	.
29	1.3	74	0.1
30	11.7	75	.
31	1.5	76	0.1
32	2.2	77	.
33	2.1	78	.
34	1.9	79	.
35	5.1	80	.
36	0.3	81	.
37	0.9	82	.
38	0.6	83	.
39	0.9	84	.
40	6.0	85	0.1
41	1.0	86	.
42	2.1	87	.
43	1.2	88	0.3
44	0.7		
45	2.2		
46	0.3		
47	0.7		
48	0.4		
49	0.4		
50	2.9		
51	0.6		
52	0.4		
53	0.4		
54	0.3		
55	1.6		
56	0.3		

シャトル	試合数率
1	10.8
2	33.1
3	23.3
4	14.5
5	7.7
6	5.0
7	2.7
8	1.3
9	0.4
10	0.3
11	0.3
12	0.4
13	0.1

# 第15回 全国社会人クラブバドミントン選手権大会（個人戦）

令和4年6月17日 - 19日 富山県

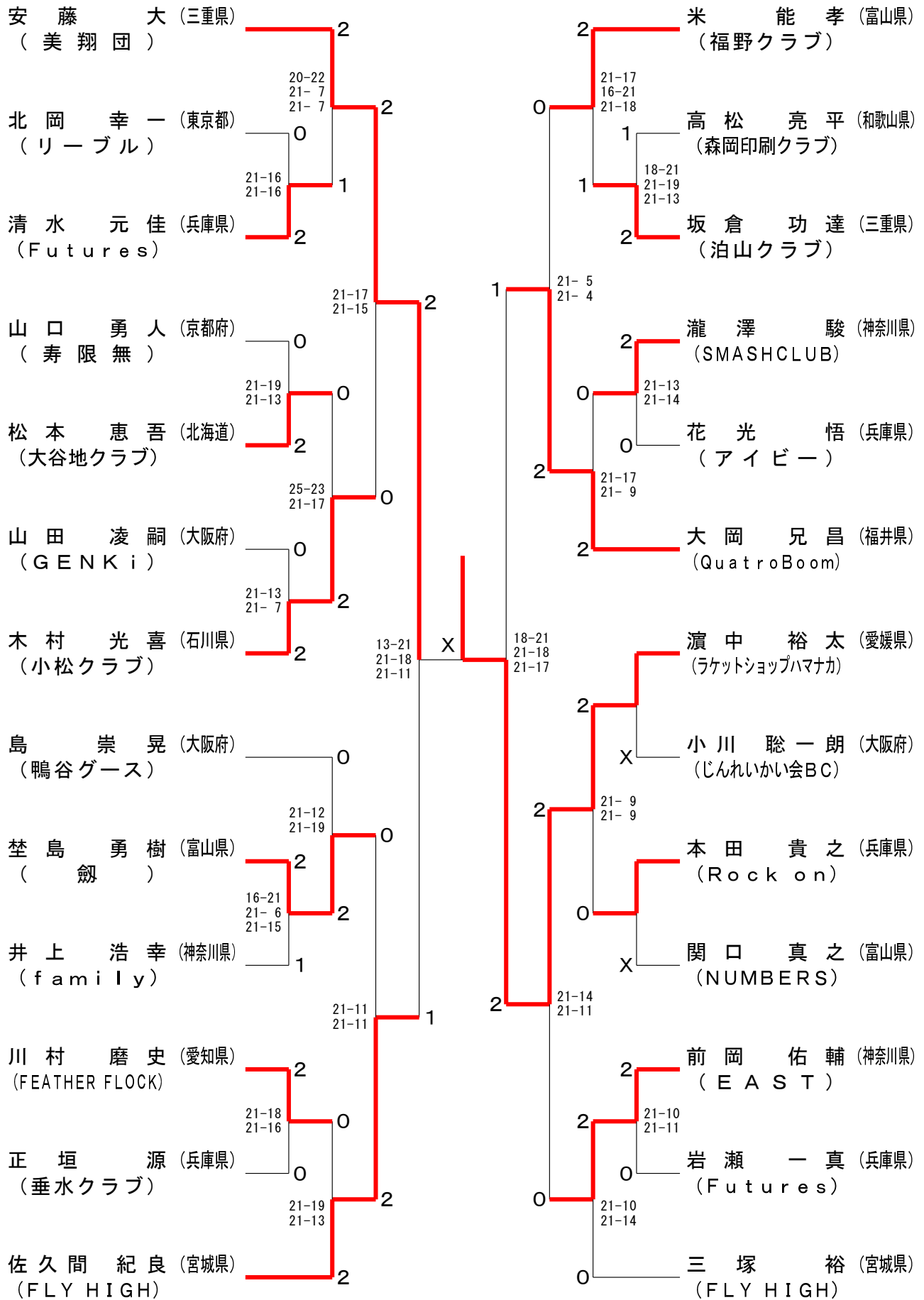
## 一般男子単



# 第15回 全国社会人クラブバドミントン選手権大会（個人戦）

令和4年6月17日～19日 富山県

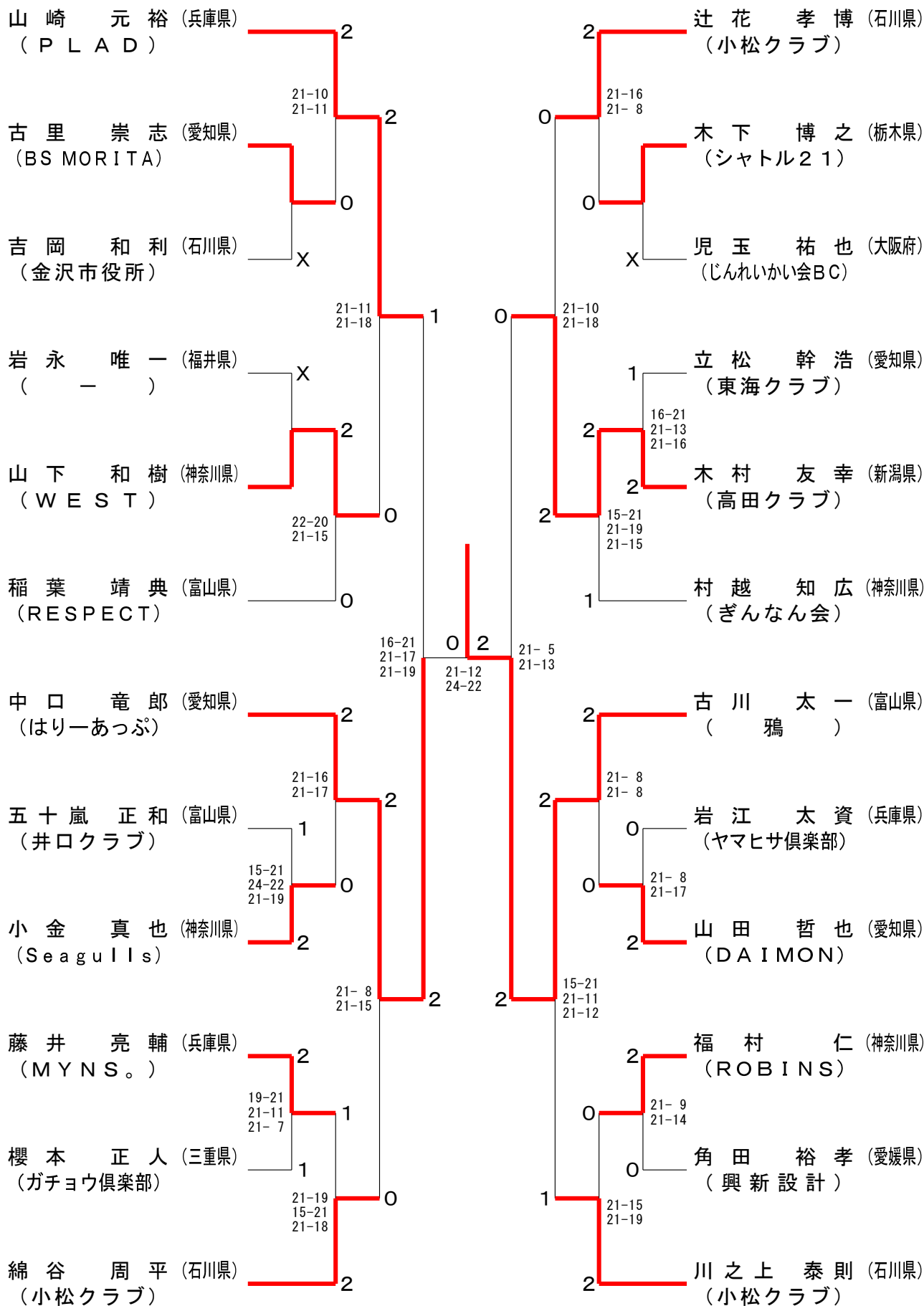
## 30歳以上男子単



# 第15回 全国社会人クラブバドミントン選手権大会（個人戦）

令和4年6月17日～19日 富山県

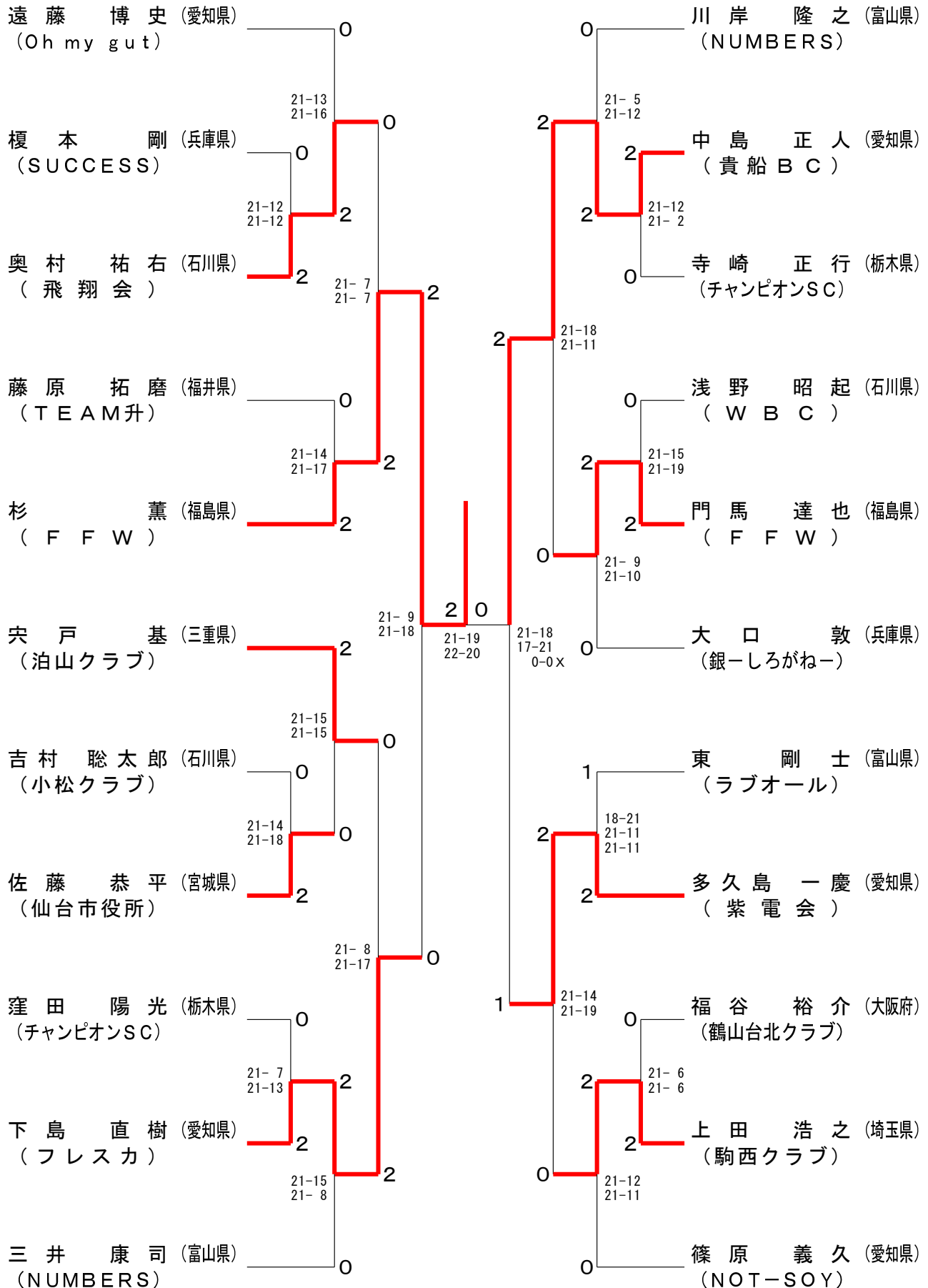
## 35歳以上男子単



# 第15回 全国社会人クラブバドミントン選手権大会（個人戦）

令和4年6月17日～19日 富山県

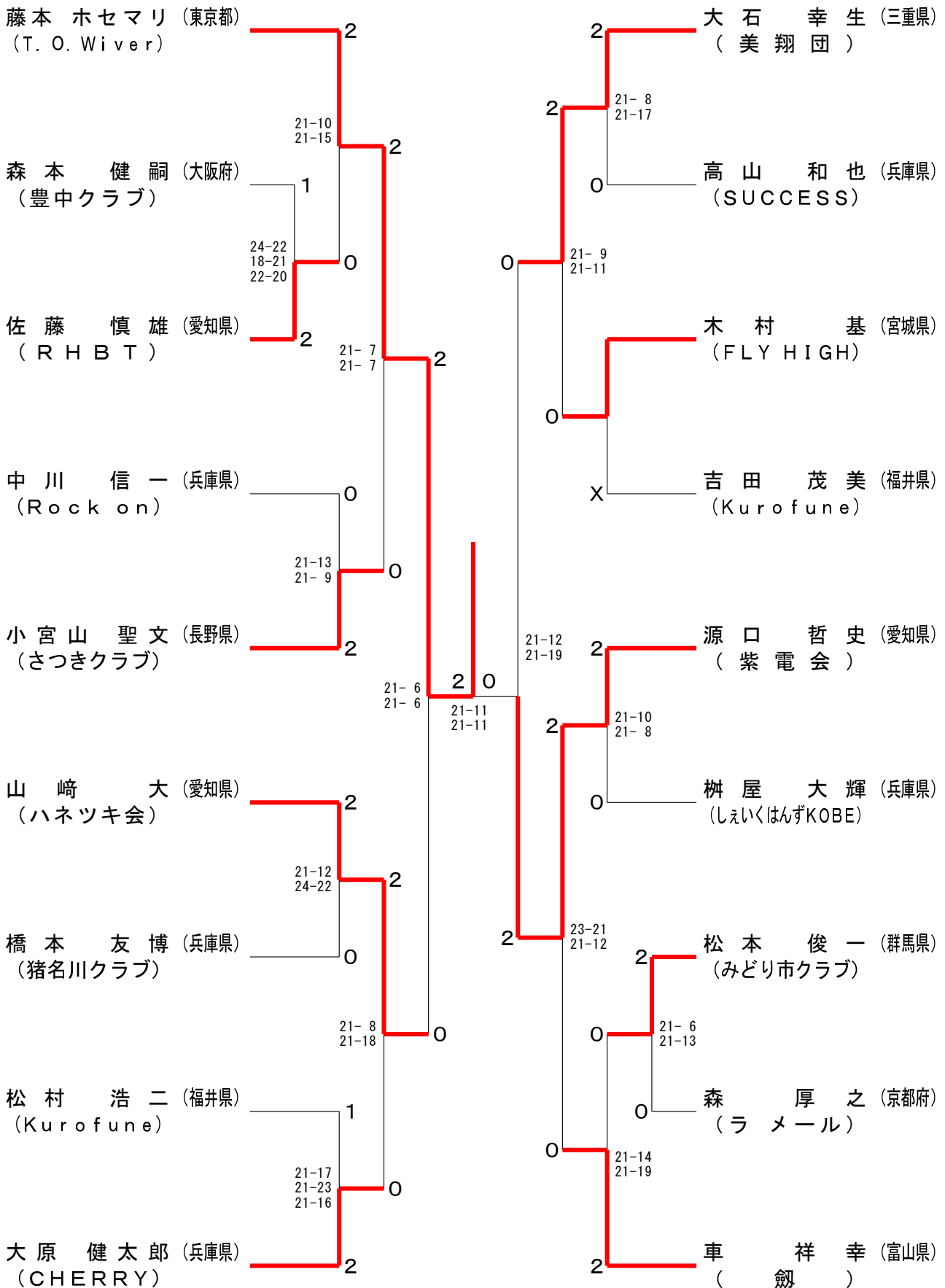
## 40歳以上男子単



# 第15回 全国社会人クラブバドミントン選手権大会（個人戦）

令和4年6月17日～19日 富山県

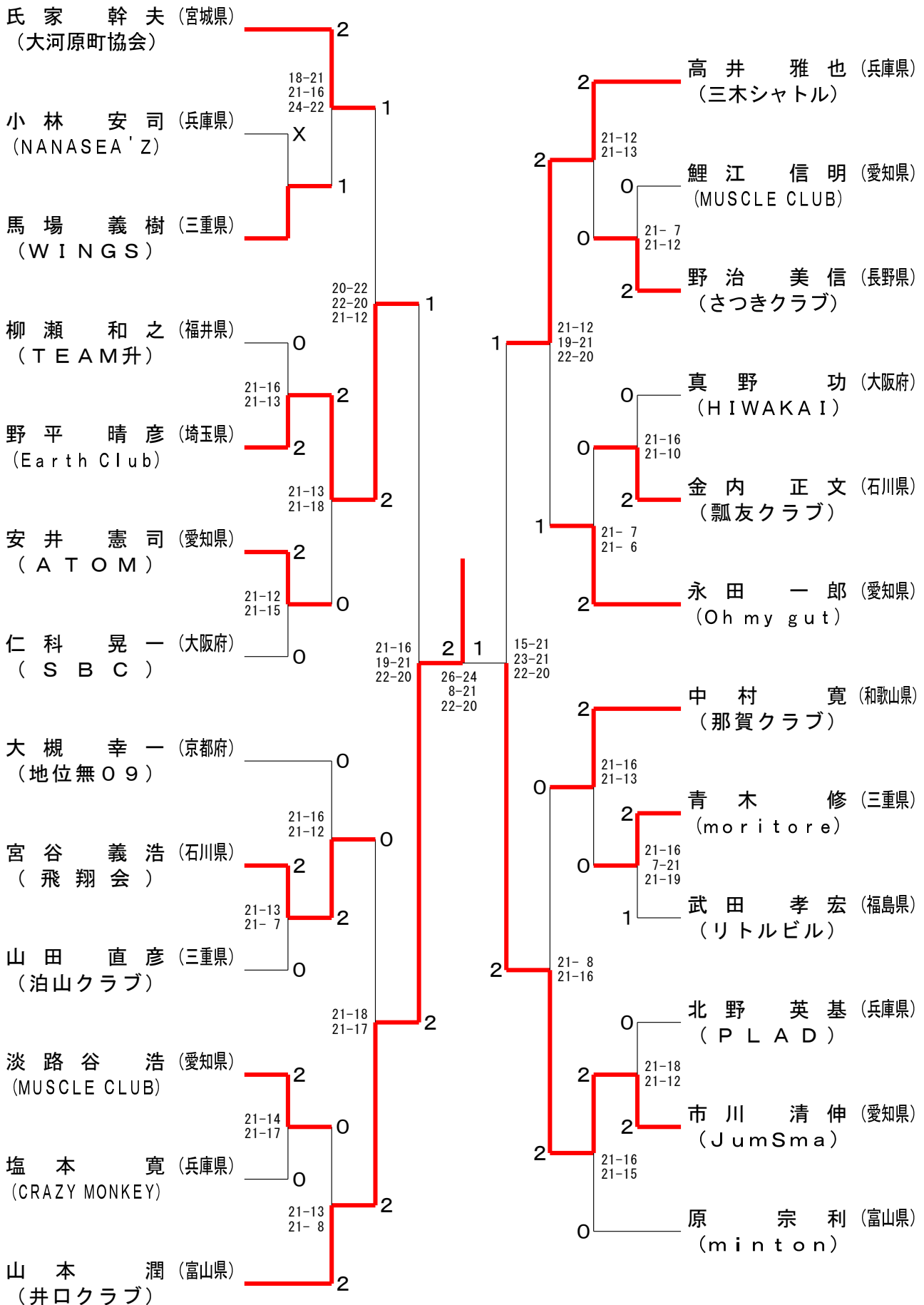
## 45歳以上男子単



# 第15回 全国社会人クラブバドミントン選手権大会（個人戦）

令和4年6月17日～19日 富山県

## 50歳以上男子単

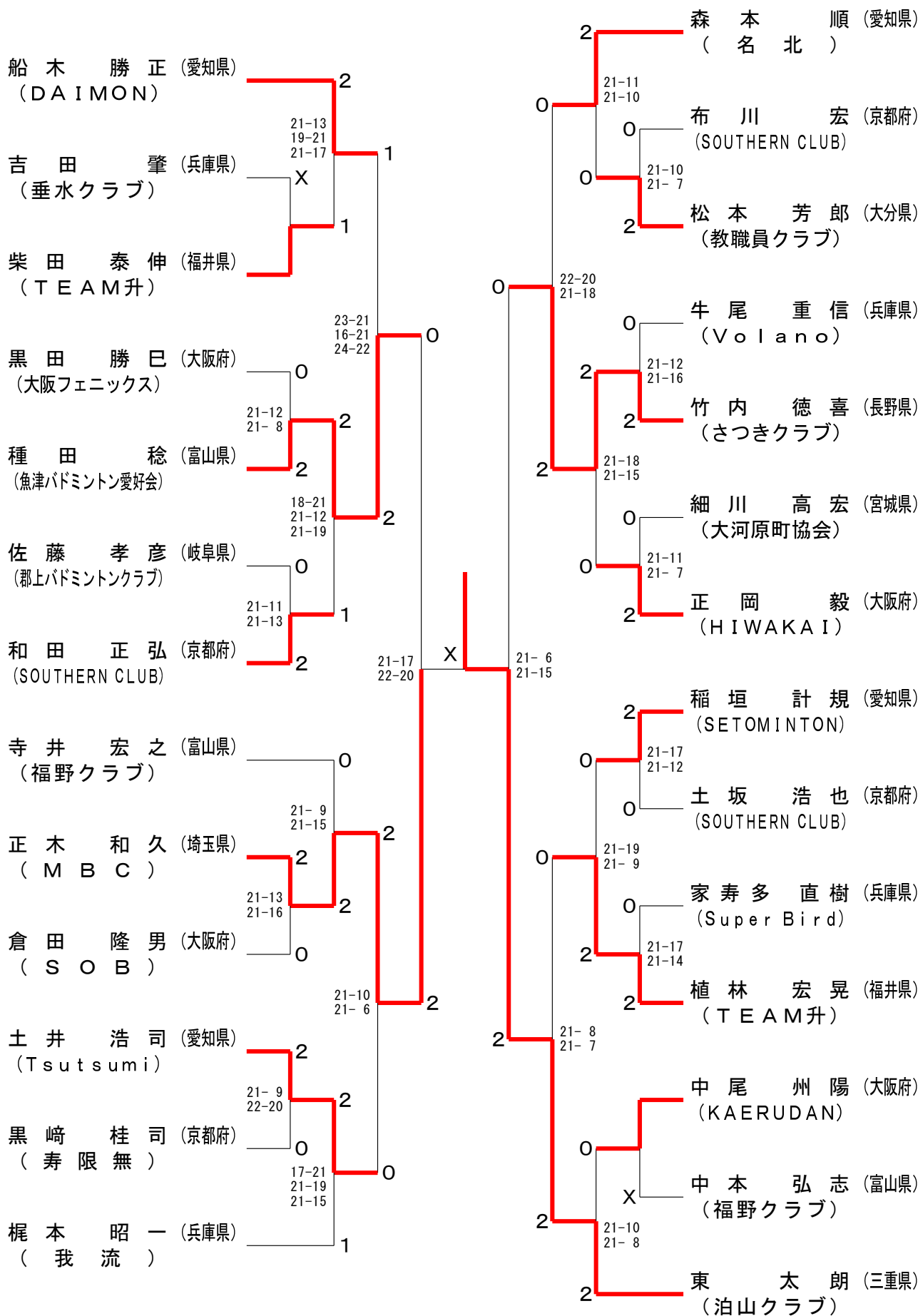




# 第15回 全国社会人クラブバドミントン選手権大会（個人戦）

令和4年6月17日～19日 富山県

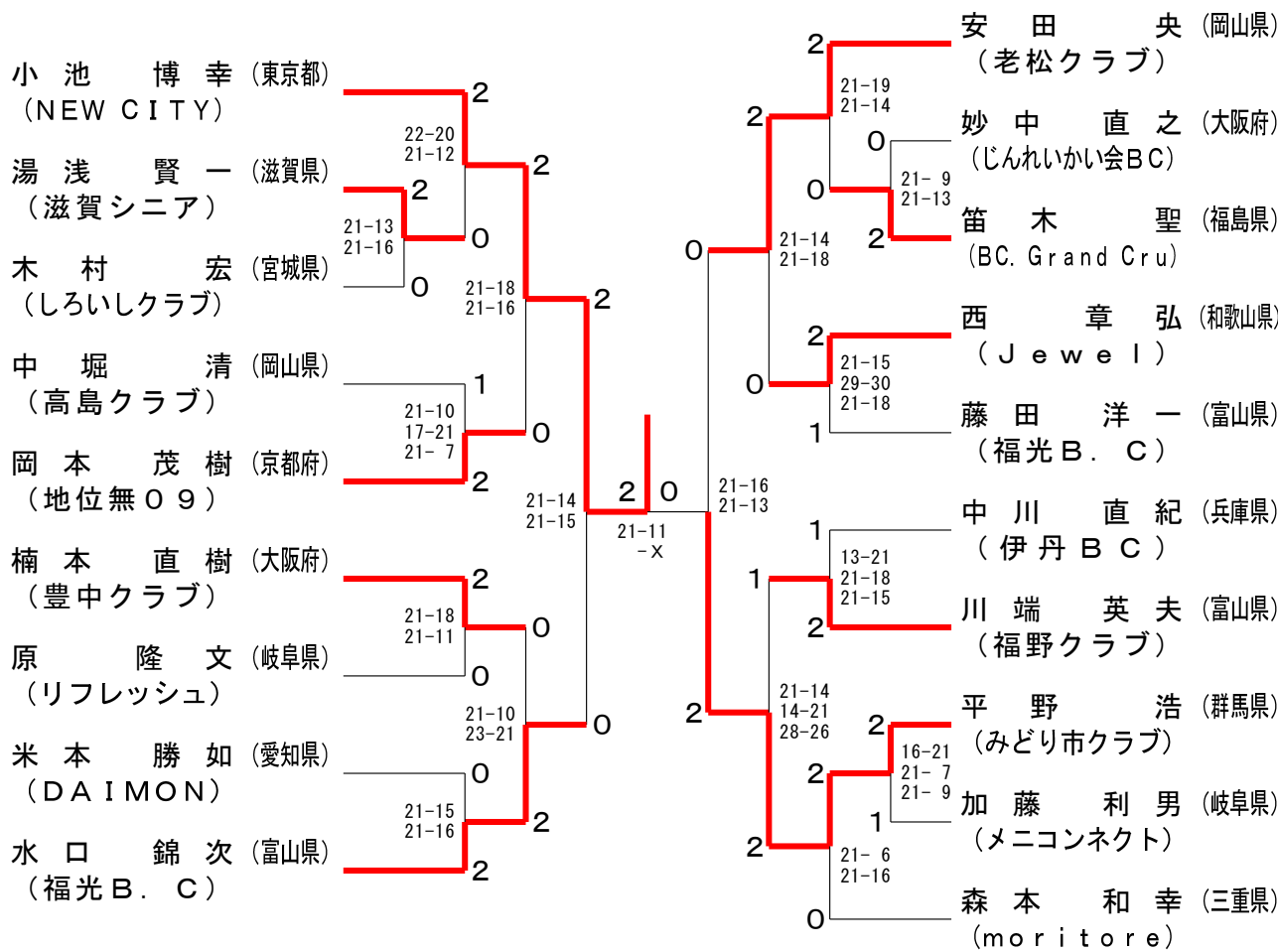
## 55歳以上男子単



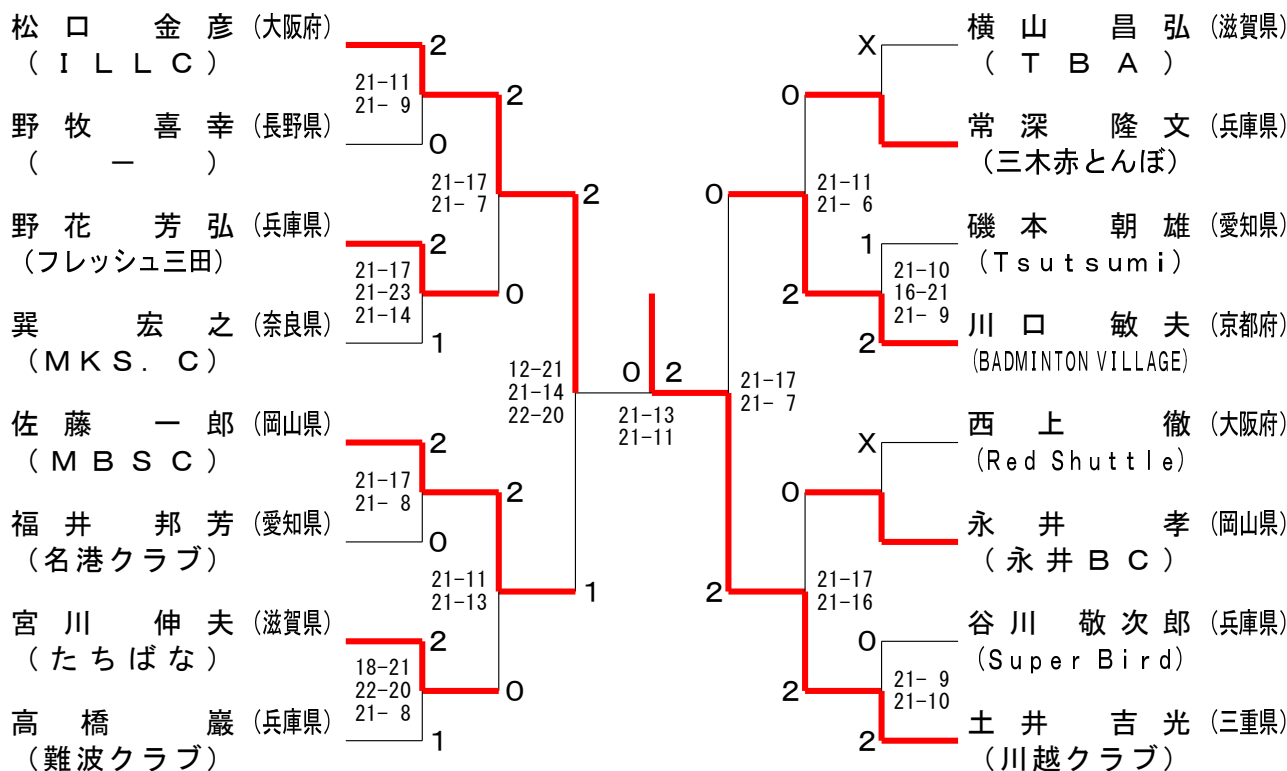
# 第15回 全国社会人クラブバドミントン選手権大会（個人戦）

令和4年6月17日～19日 富山県

## 60歳以上男子単



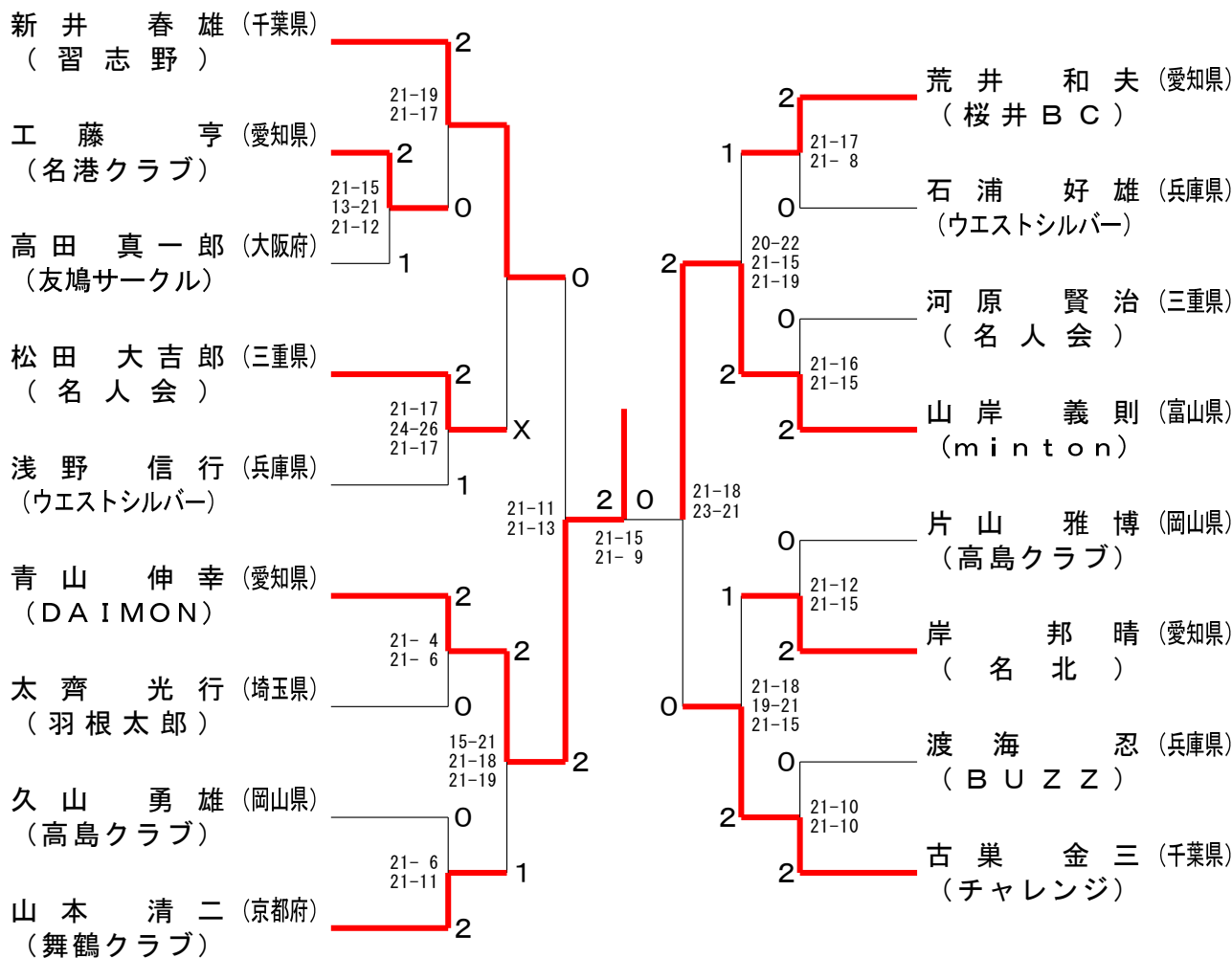
## 65歳以上男子単



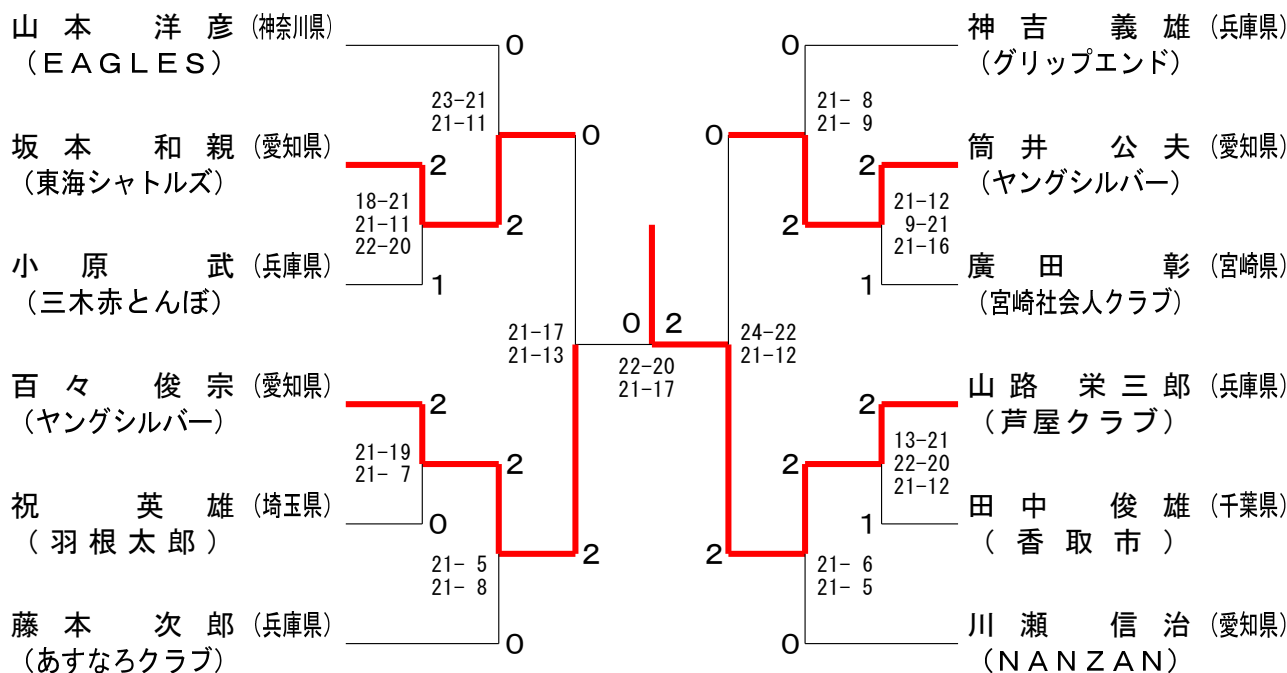
# 第15回 全国社会人クラブバドミントン選手権大会（個人戦）

令和4年6月17日～19日 富山県

## 70歳以上男子単



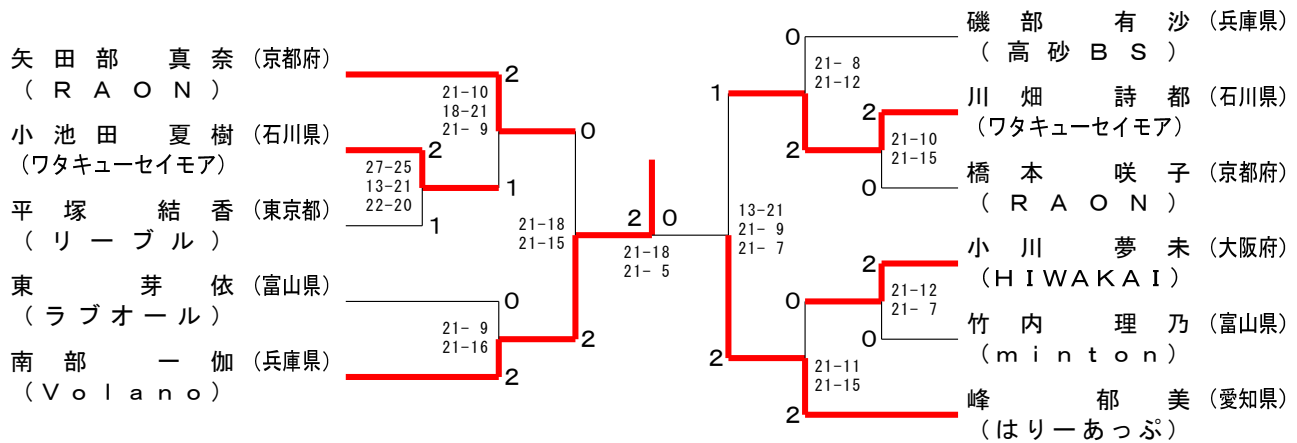
## 75歳以上男子単



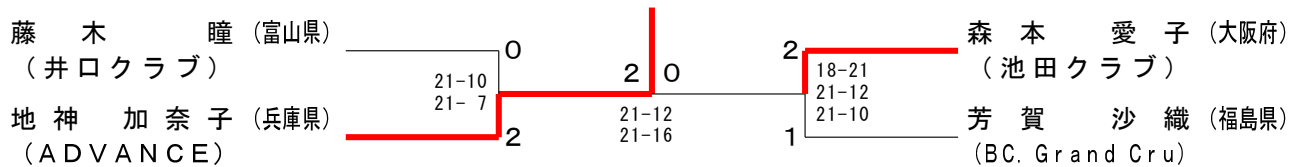
# 第15回 全国社会人クラブバドミントン選手権大会（個人戦）

令和4年6月17日～19日 富山県

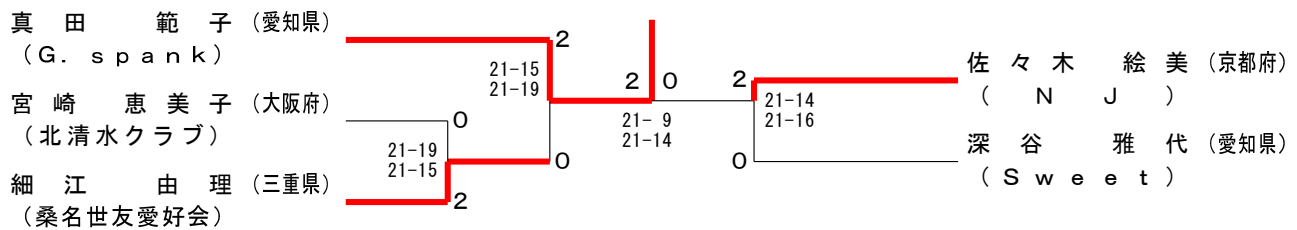
## 一般女子単



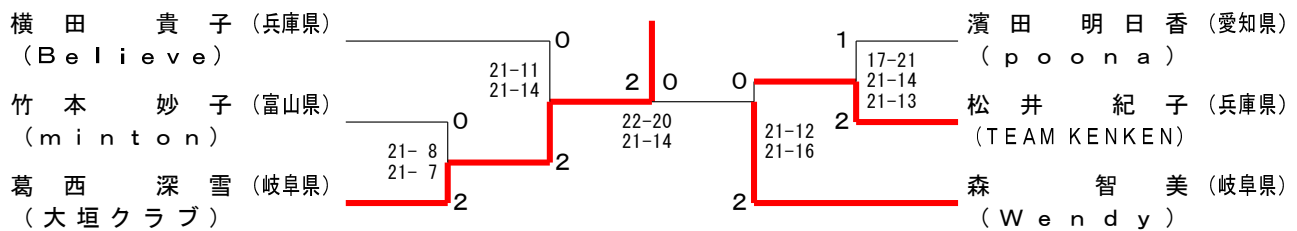
## 35歳以上女子単



## 40歳以上女子単



## 45歳以上女子単

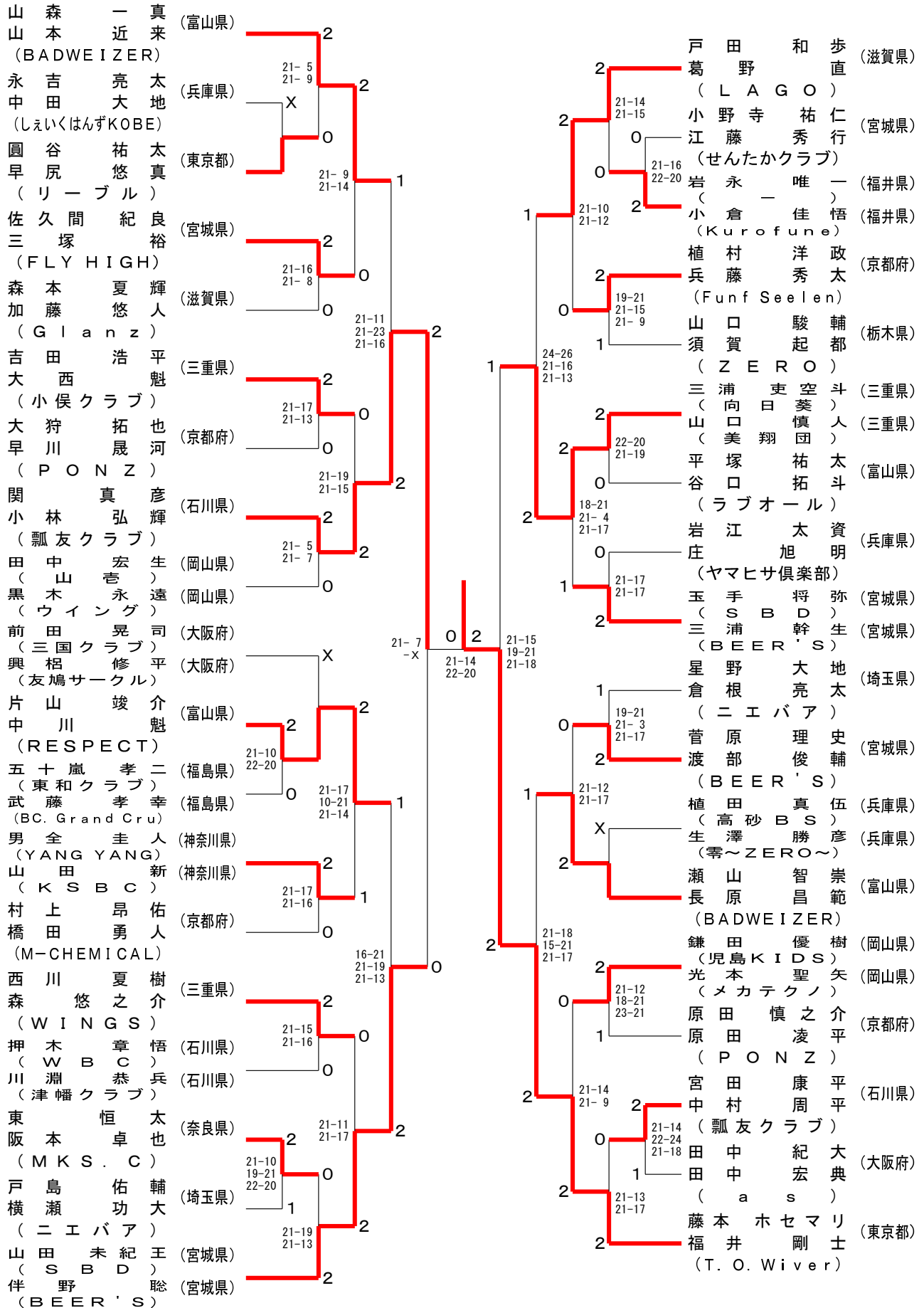


55歳以上女子単	柴田	小高	田辺	勝敗	順位
柴田 悦子 (Cats)		○ 21-15 21-10	× 10-21 15-21	M 1-1 G 2-2 P 67-67	2
小高 由香 (Wakou Club)	× 15-21 10-21		× 8-21 6-21	M 0-2 G 0-4 P 39-84	3
田辺 貴恵 ( - )	○ 21-10 21-15	○ 21- 8 21- 6		M 2-0 G 4-0 P 84-39	1

# 第15回 全国社会人クラブバドミントン選手権大会（個人戦）

令和4年6月17日-19日 富山県

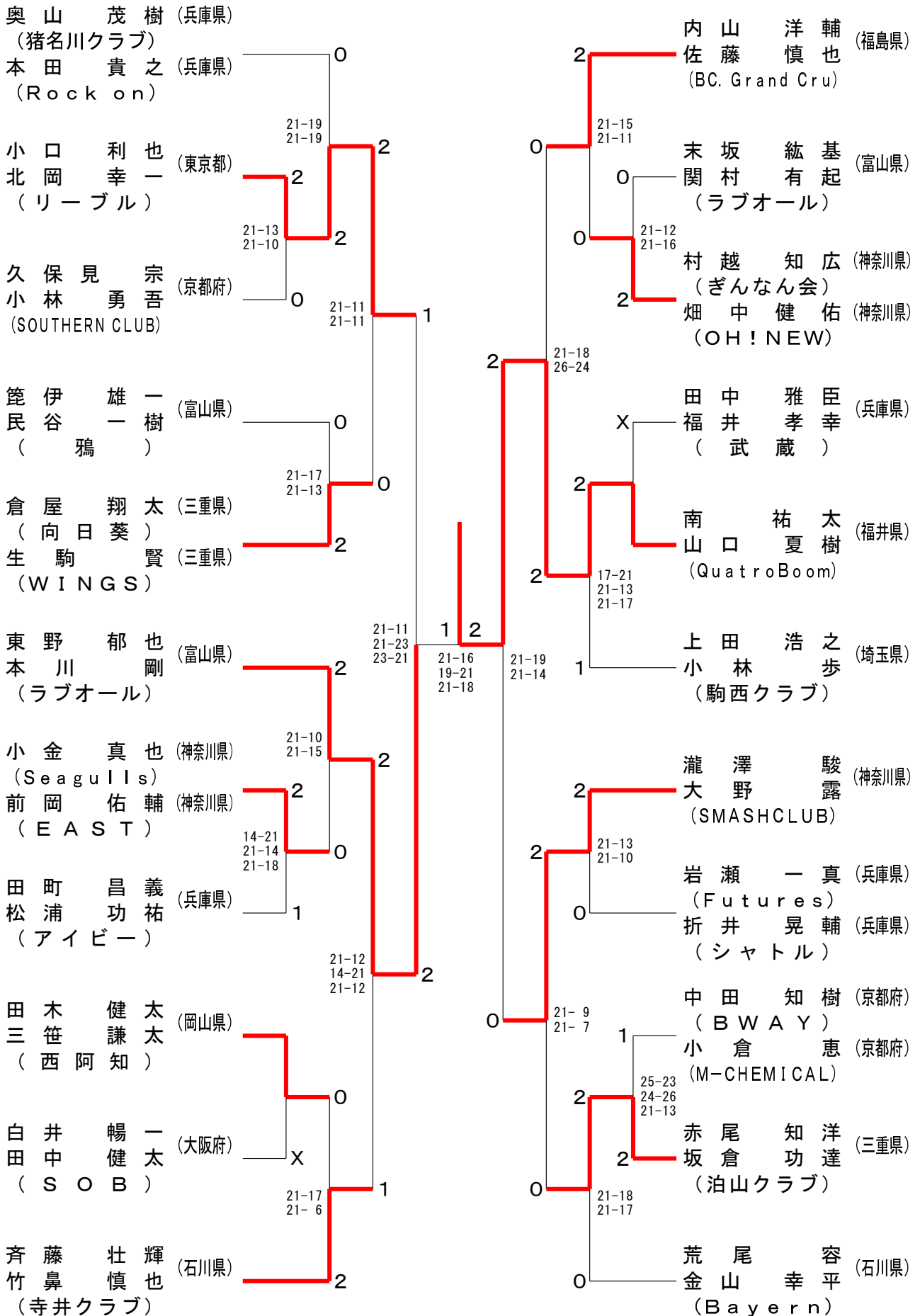
## 一般男子複



# 第15回 全国社会人クラブバドミントン選手権大会（個人戦）

令和4年6月17日～19日 富山県

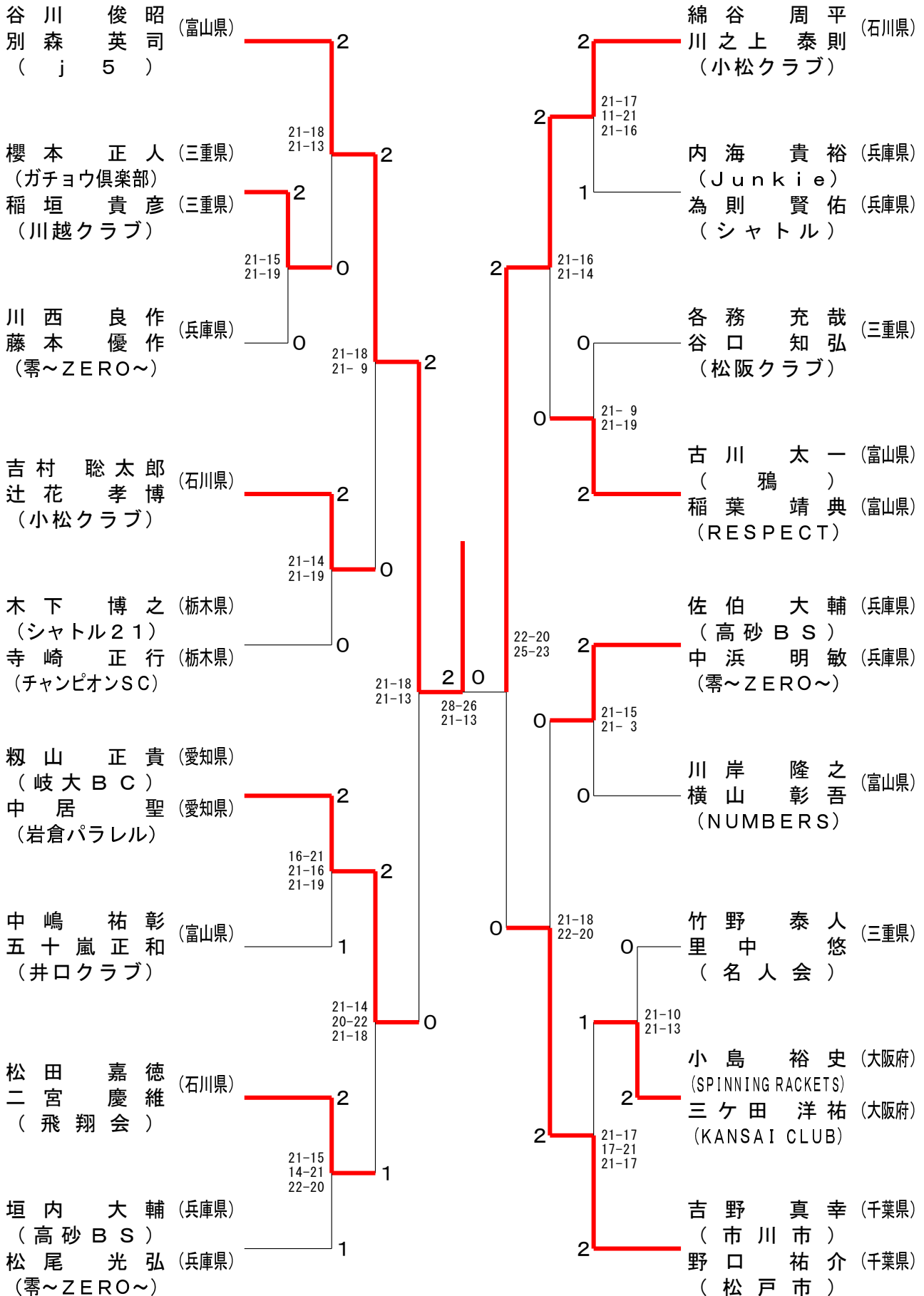
## 30歳以上男子複



# 第15回 全国社会人クラブバドミントン選手権大会（個人戦）

令和4年6月17日～19日 富山県

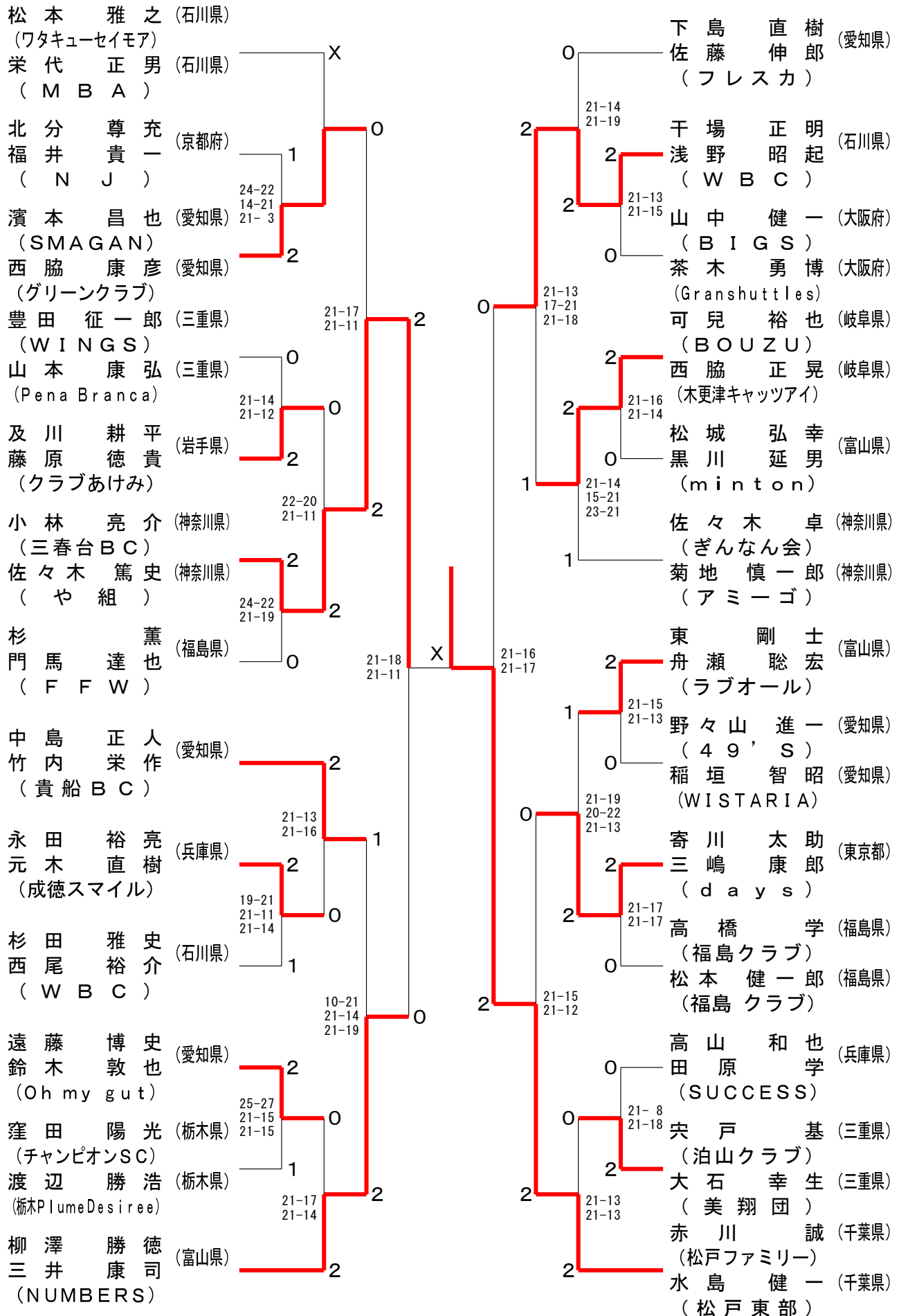
## 35歳以上男子複



# 第15回 全国社会人クラブバドミントン選手権大会（個人戦）

令和4年6月17日 - 19日 富山県

## 40歳以上男子複

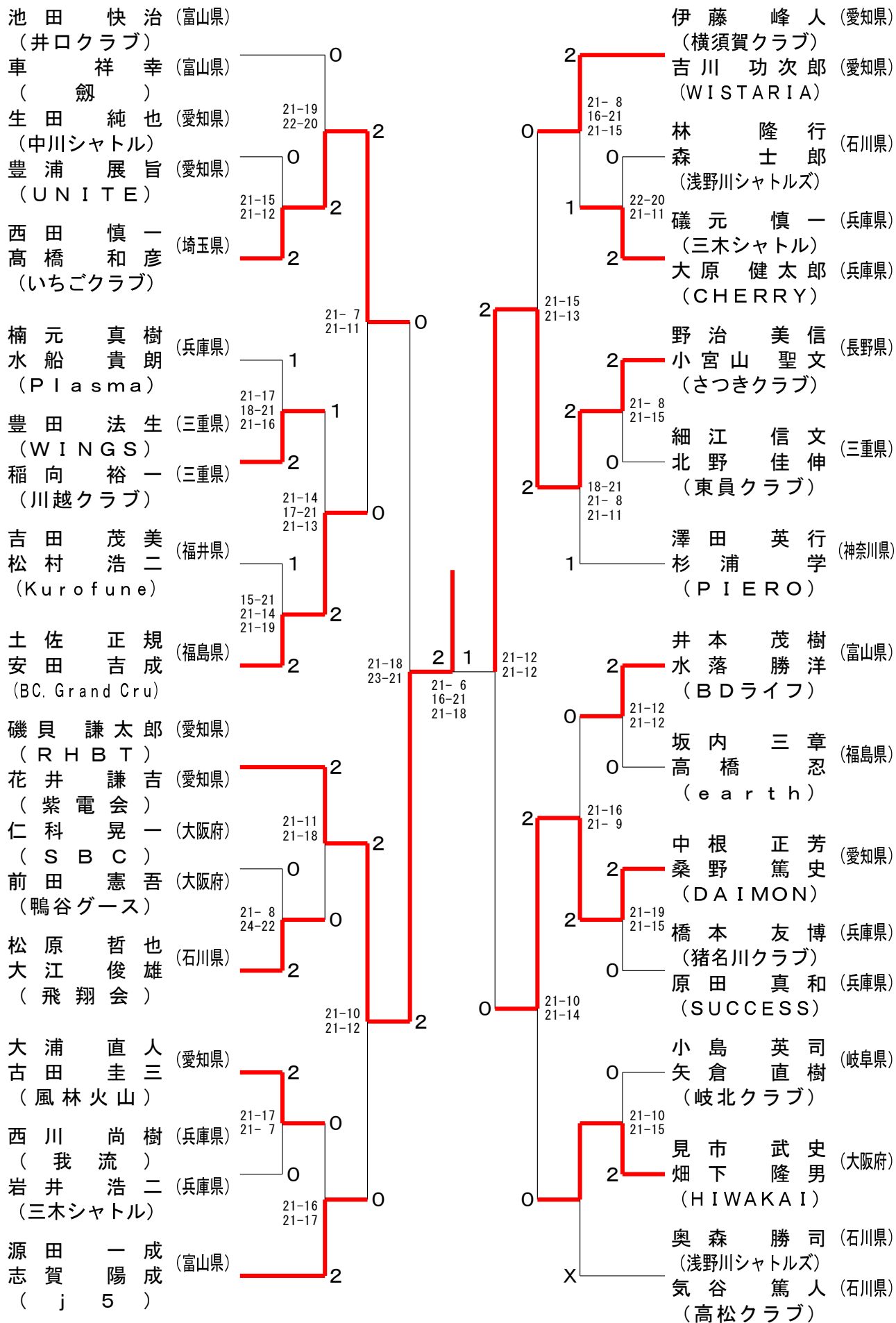




# 第15回 全国社会人クラブバドミントン選手権大会（個人戦）

令和4年6月17日 - 19日 富山県

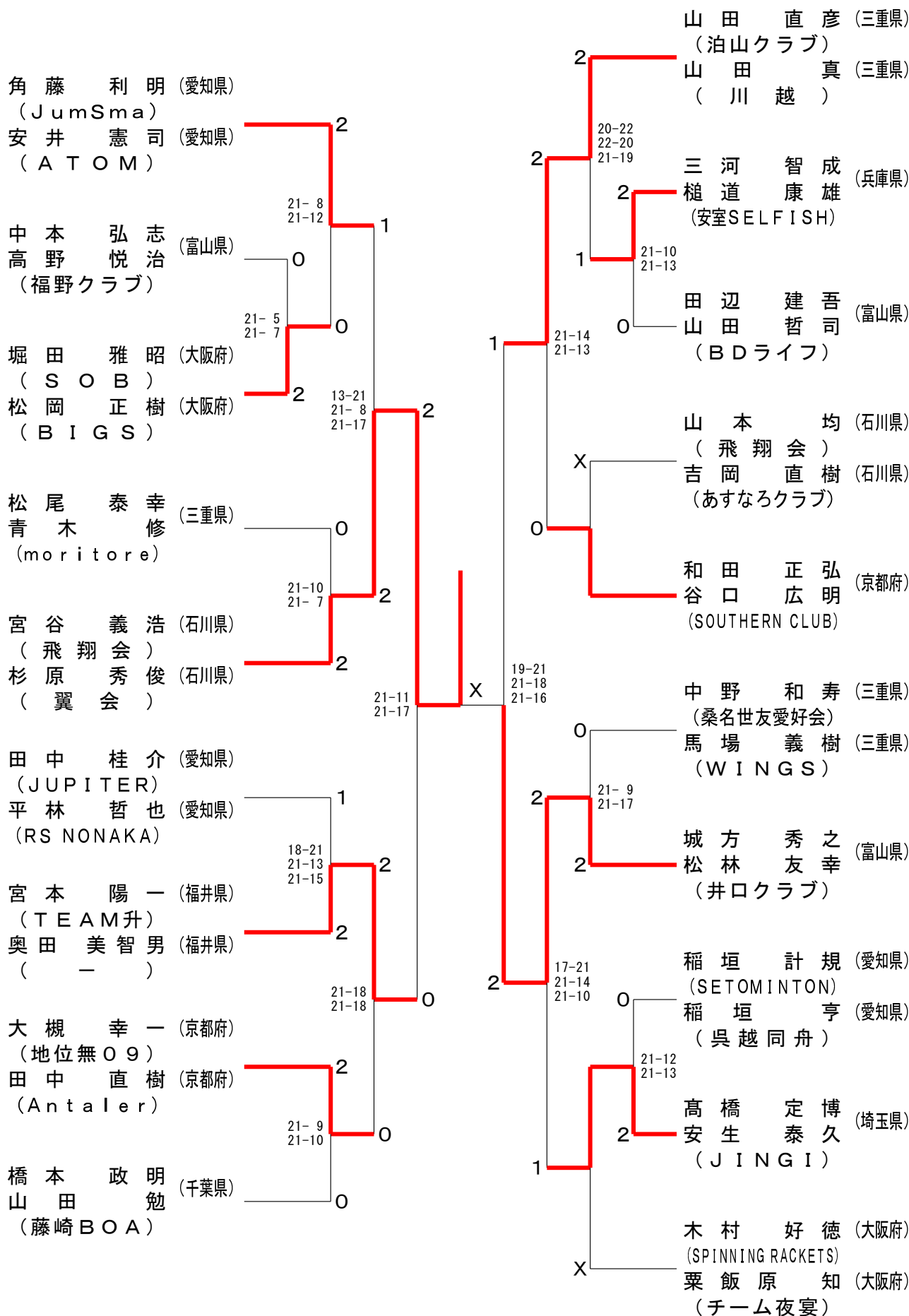
## 45歳以上男子複



# 第15回 全国社会人クラブバドミントン選手権大会（個人戦）

令和4年6月17日～19日 富山県

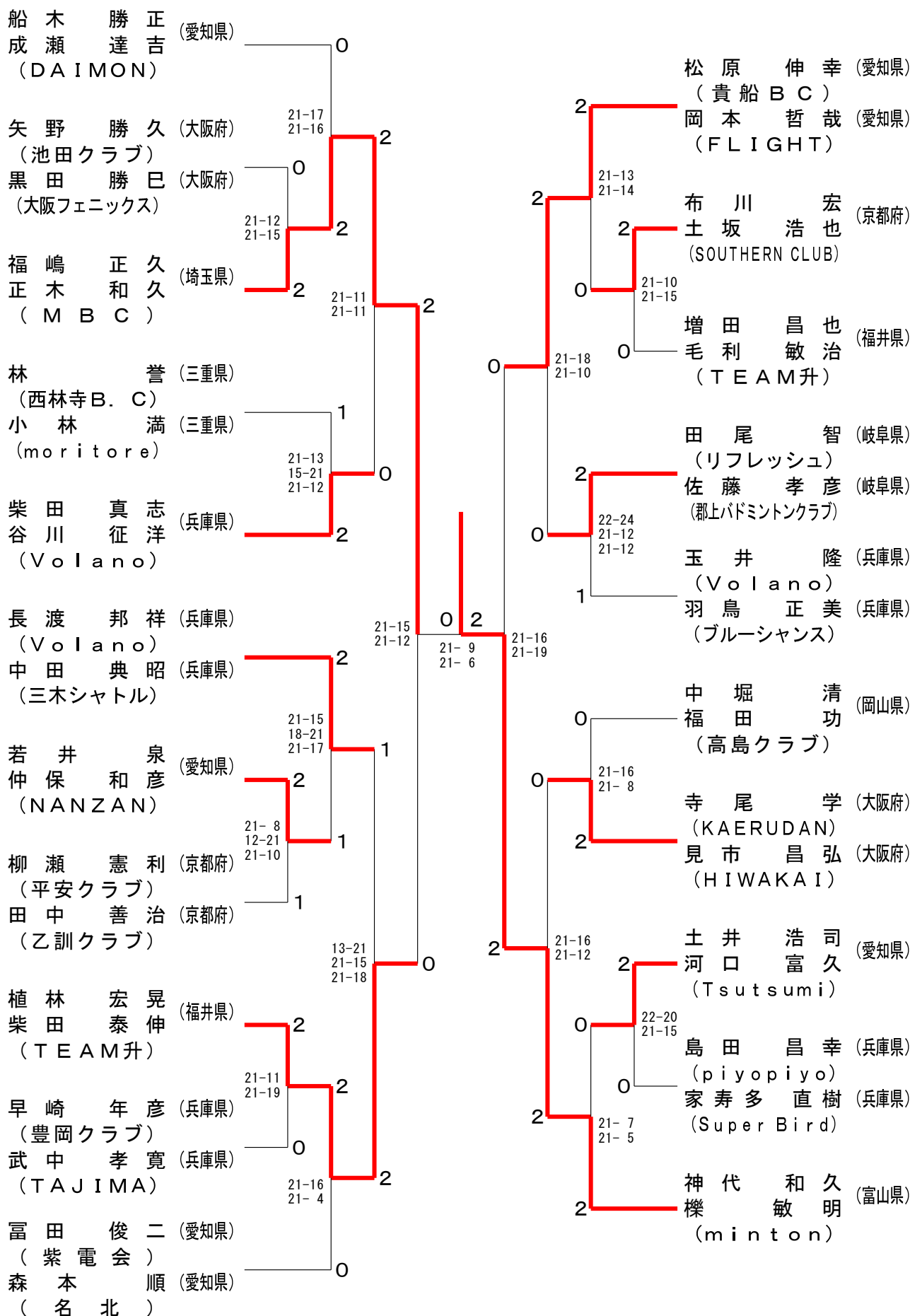
## 50歳以上男子複



# 第15回 全国社会人クラブバドミントン選手権大会（個人戦）

令和4年6月17日～19日 富山県

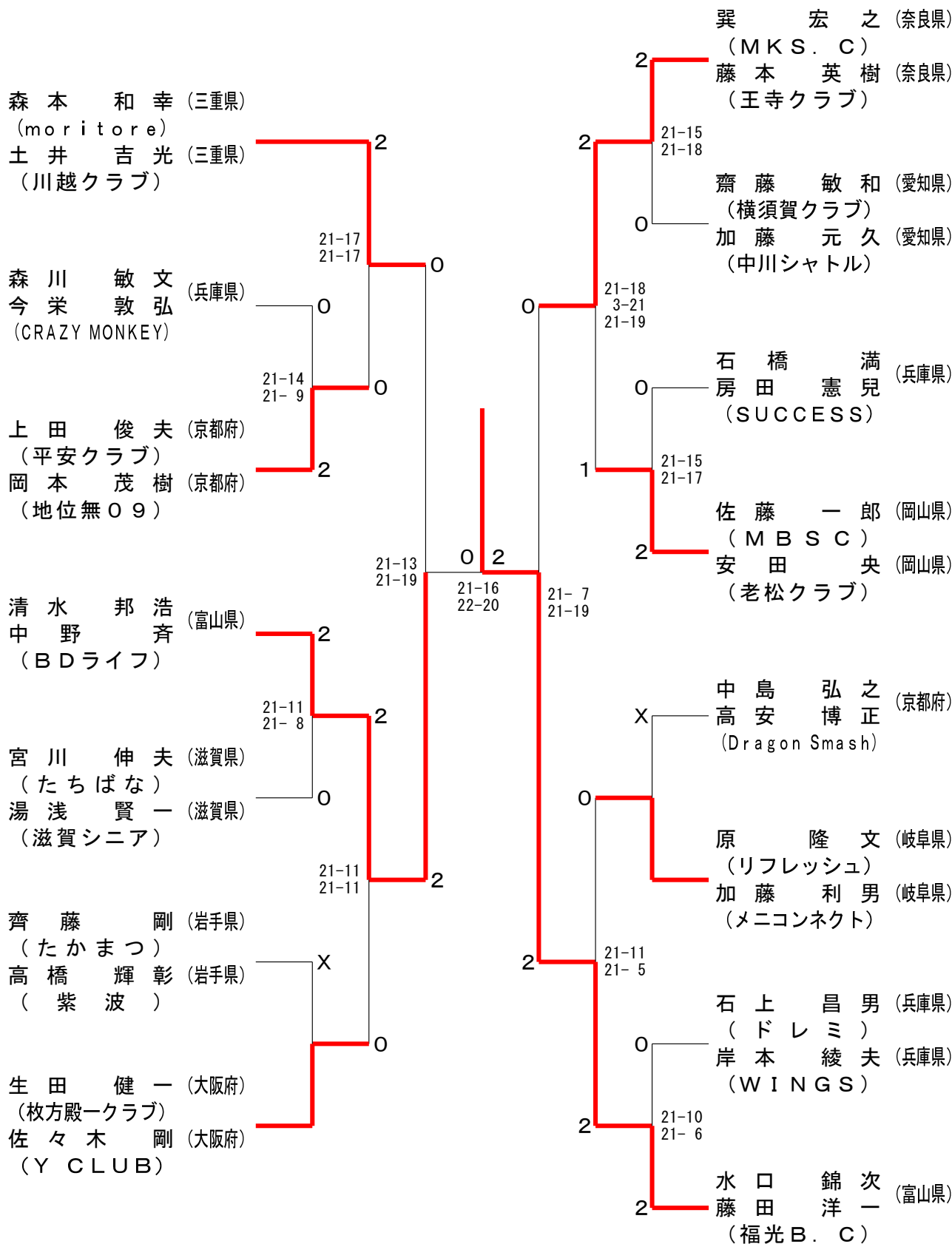
## 55歳以上男子複



# 第15回 全国社会人クラブバドミントン選手権大会（個人戦）

令和4年6月17日～19日 富山県

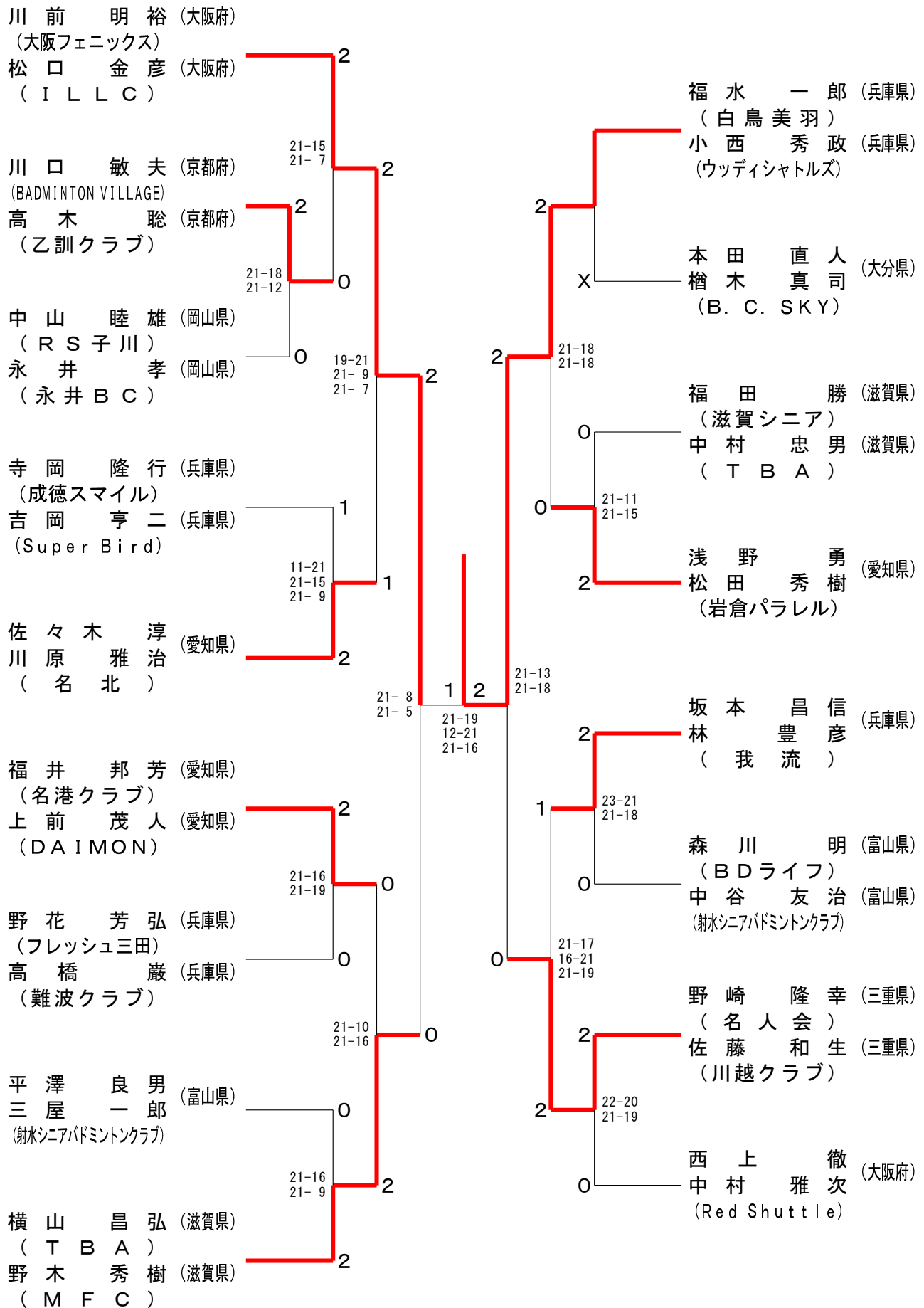
## 60歳以上男子複



# 第15回 全国社会人クラブバドミントン選手権大会（個人戦）

令和4年6月17日－19日 富山県

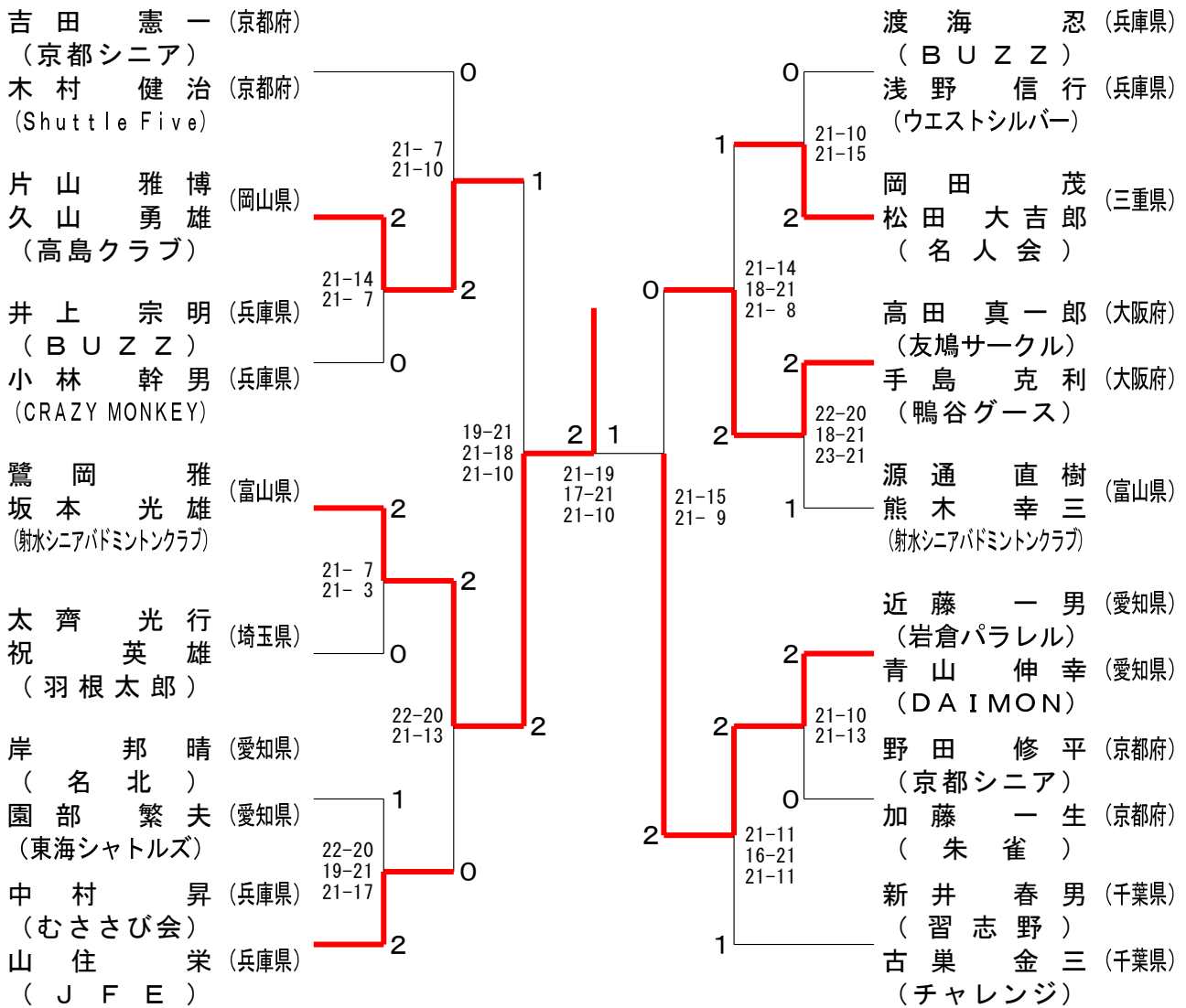
## 65歳以上男子複



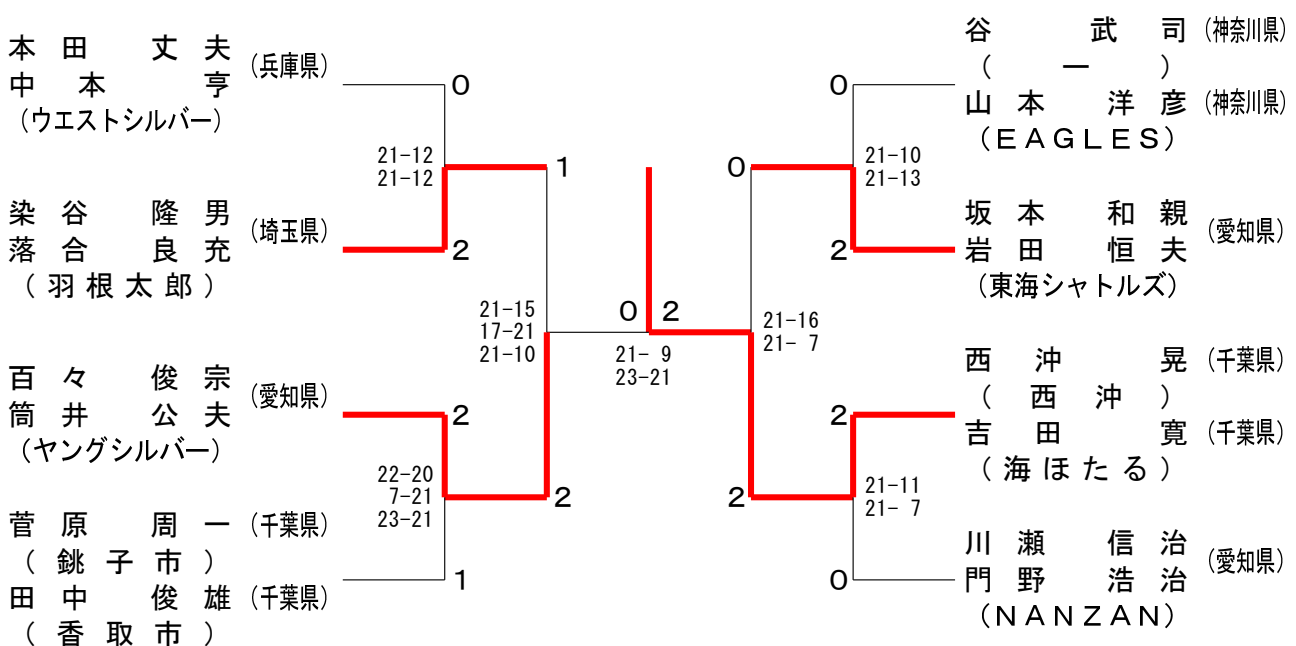
# 第15回 全国社会人クラブバドミントン選手権大会（個人戦）

令和4年6月17日～19日 富山県

## 70歳以上男子複



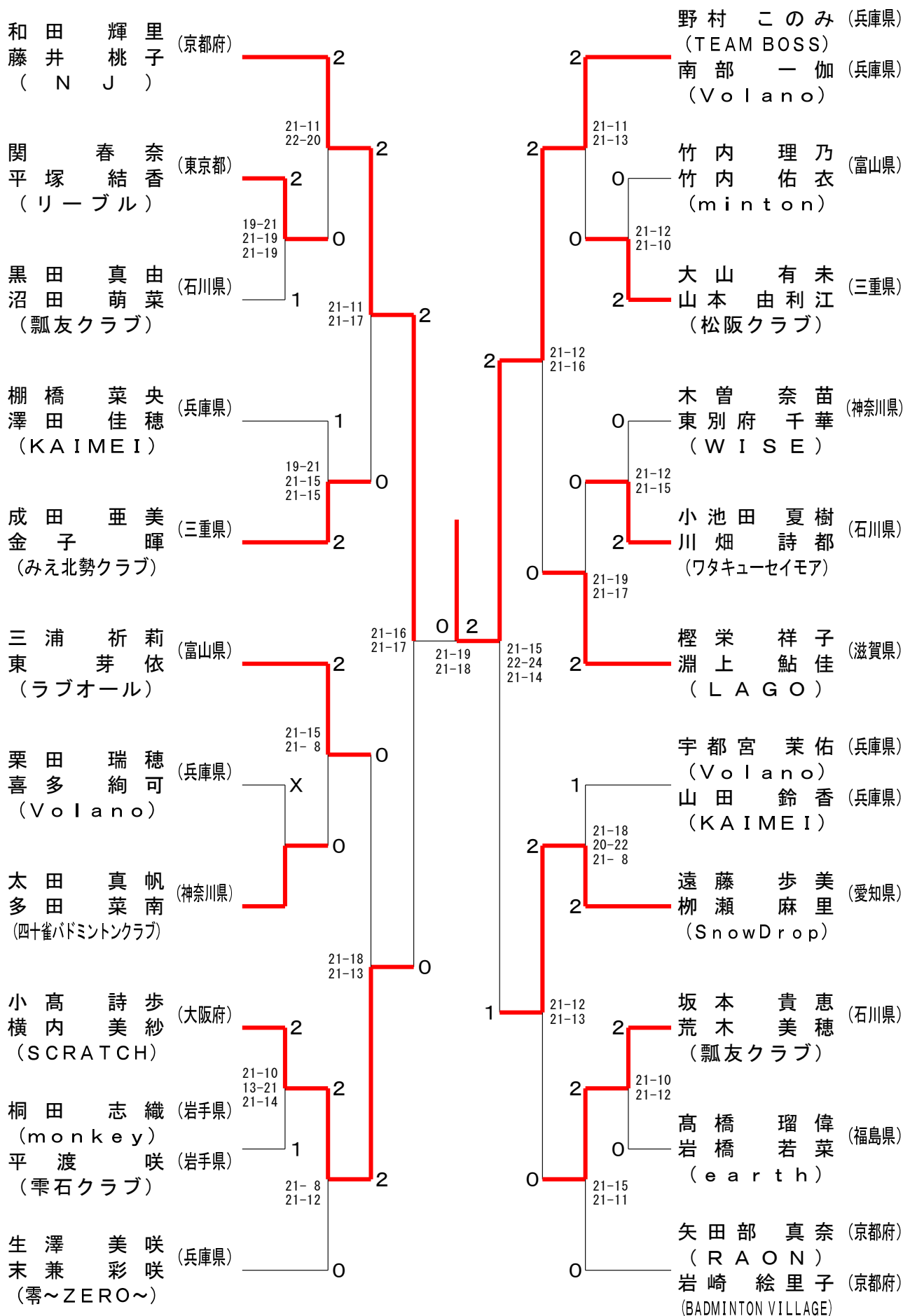
## 75歳以上男子複



# 第15回 全国社会人クラブバドミントン選手権大会（個人戦）

令和4年6月17日～19日 富山県

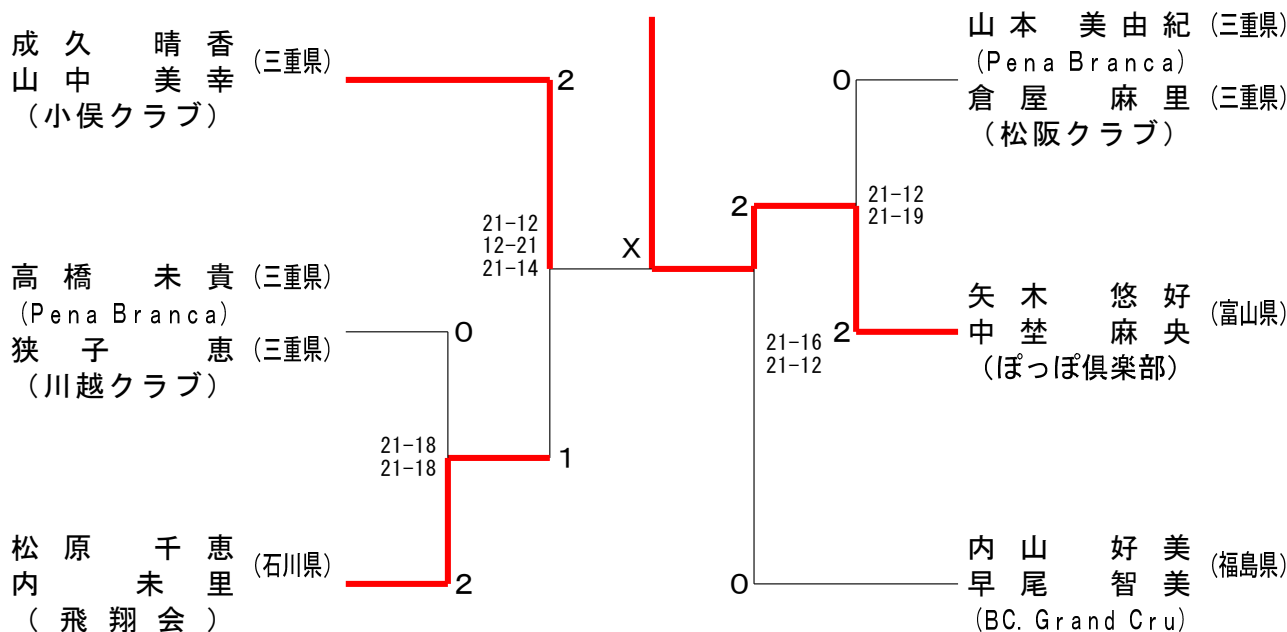
## 一般女子複



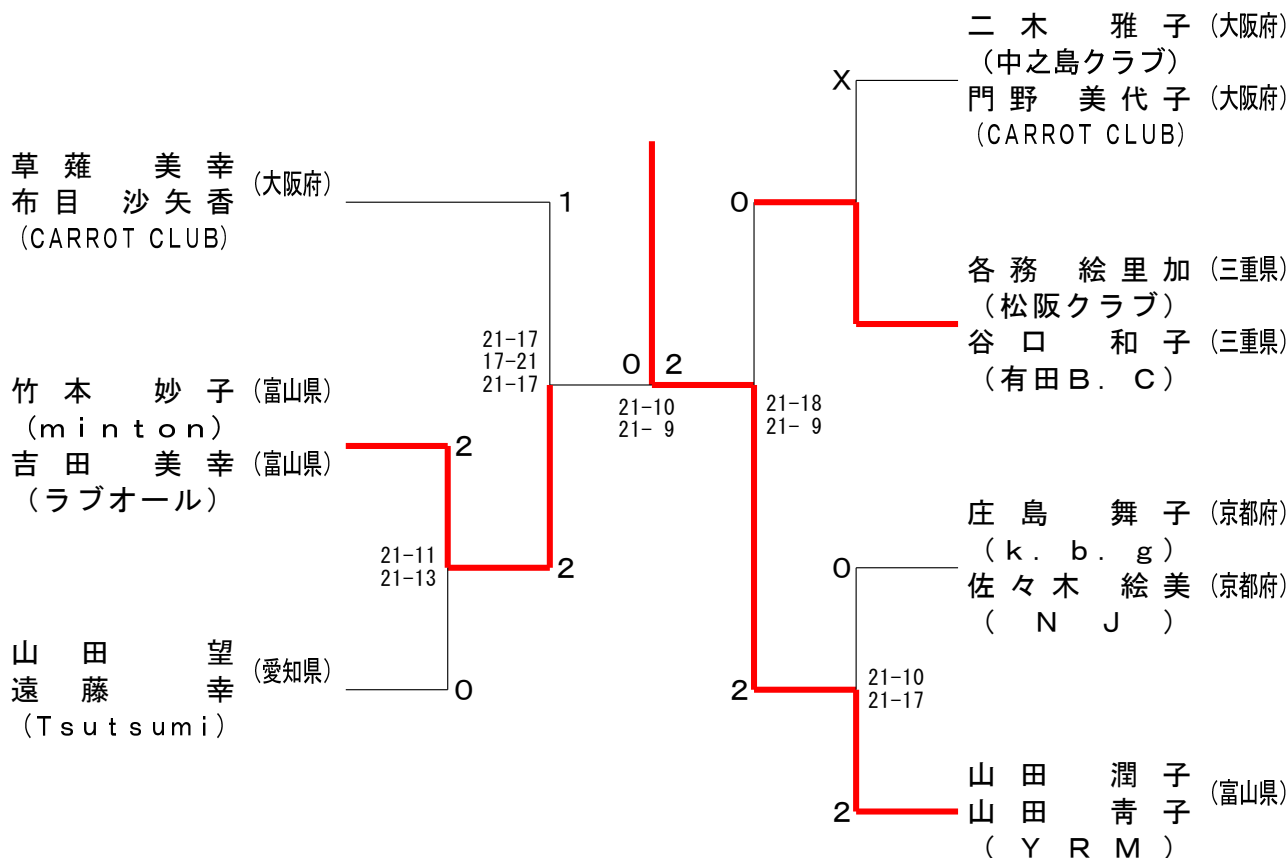
# 第15回 全国社会人クラブバドミントン選手権大会（個人戦）

令和4年6月17日～19日 富山県

## 30歳以上女子複



## 35歳以上女子複

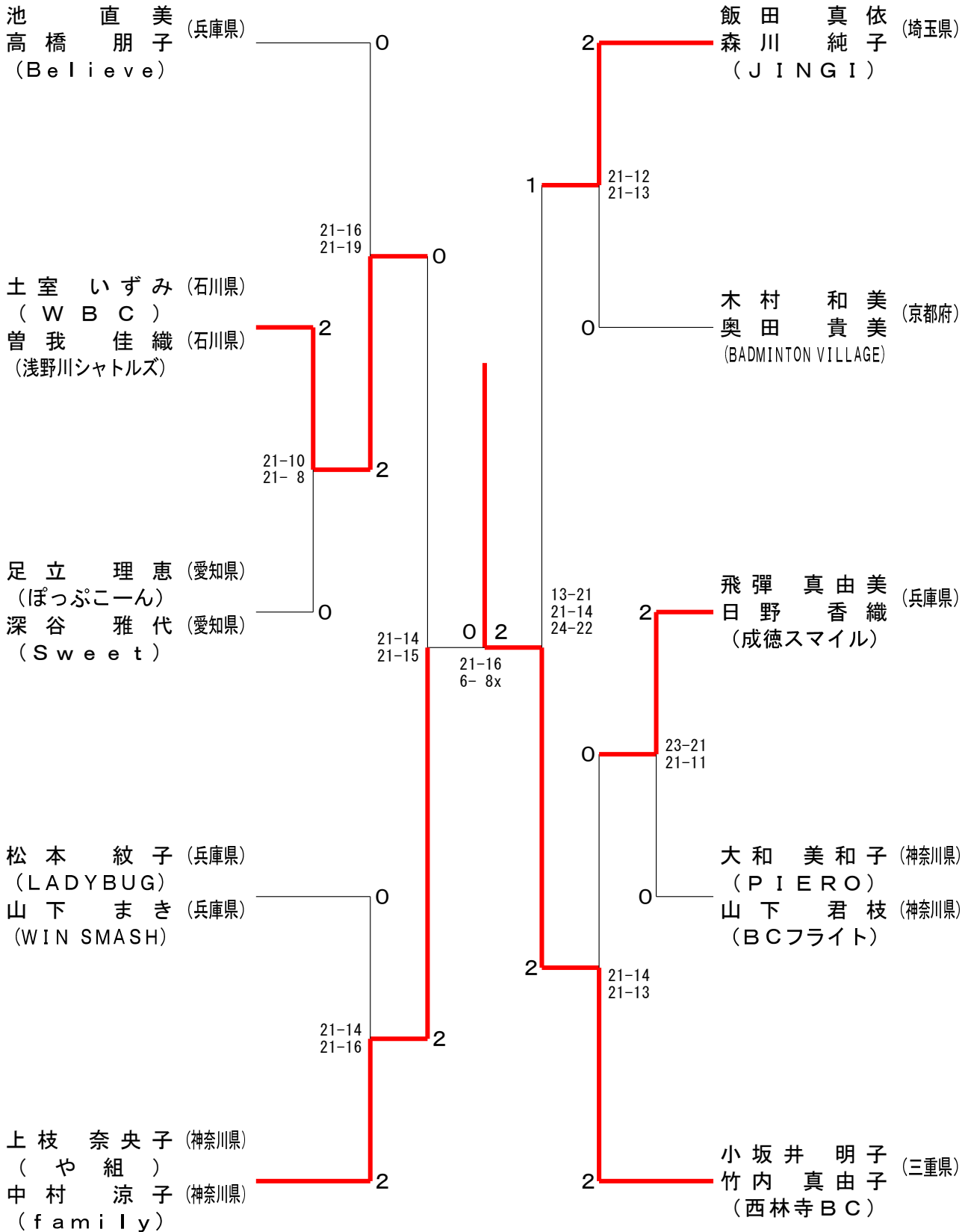




第15回 全国社会人クラブバドミントン選手権大会（個人戦）

令和4年6月17日-19日 富山県

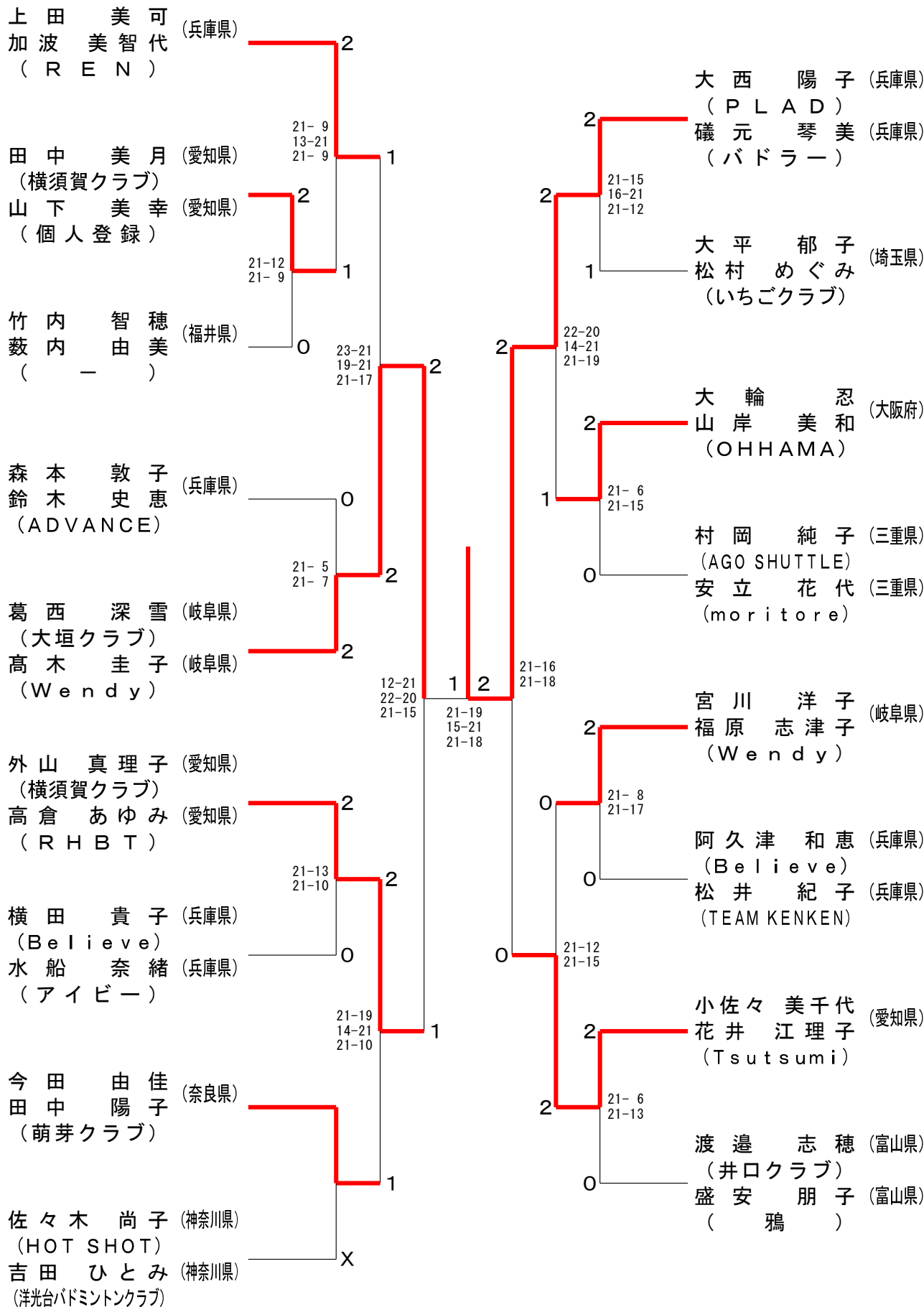
40歳以上女子複



# 第15回 全国社会人クラブバドミントン選手権大会（個人戦）

令和4年6月17日～19日 富山県

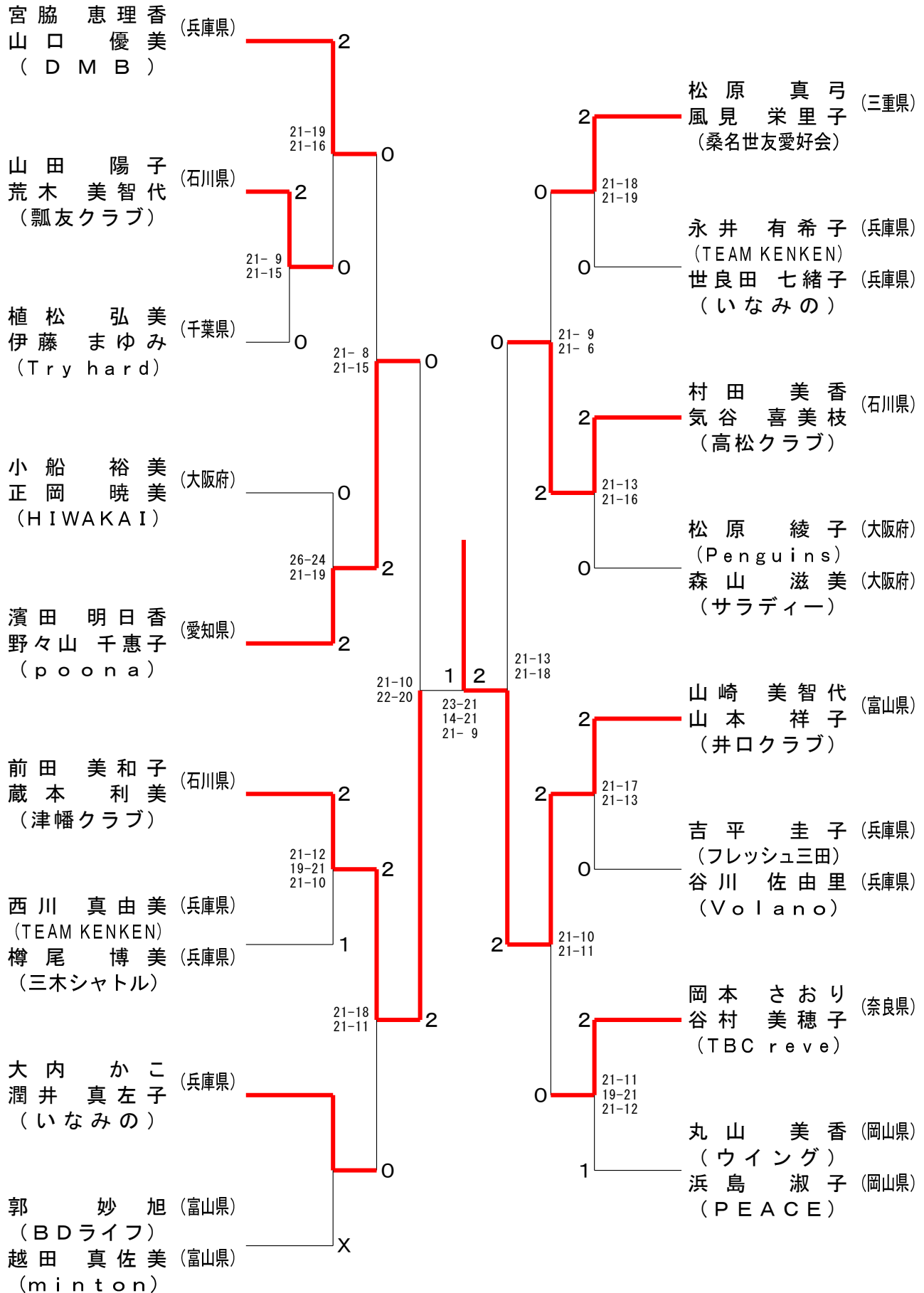
## 45歳以上女子複



# 第15回 全国社会人クラブバドミントン選手権大会（個人戦）

令和4年6月17日～19日 富山県

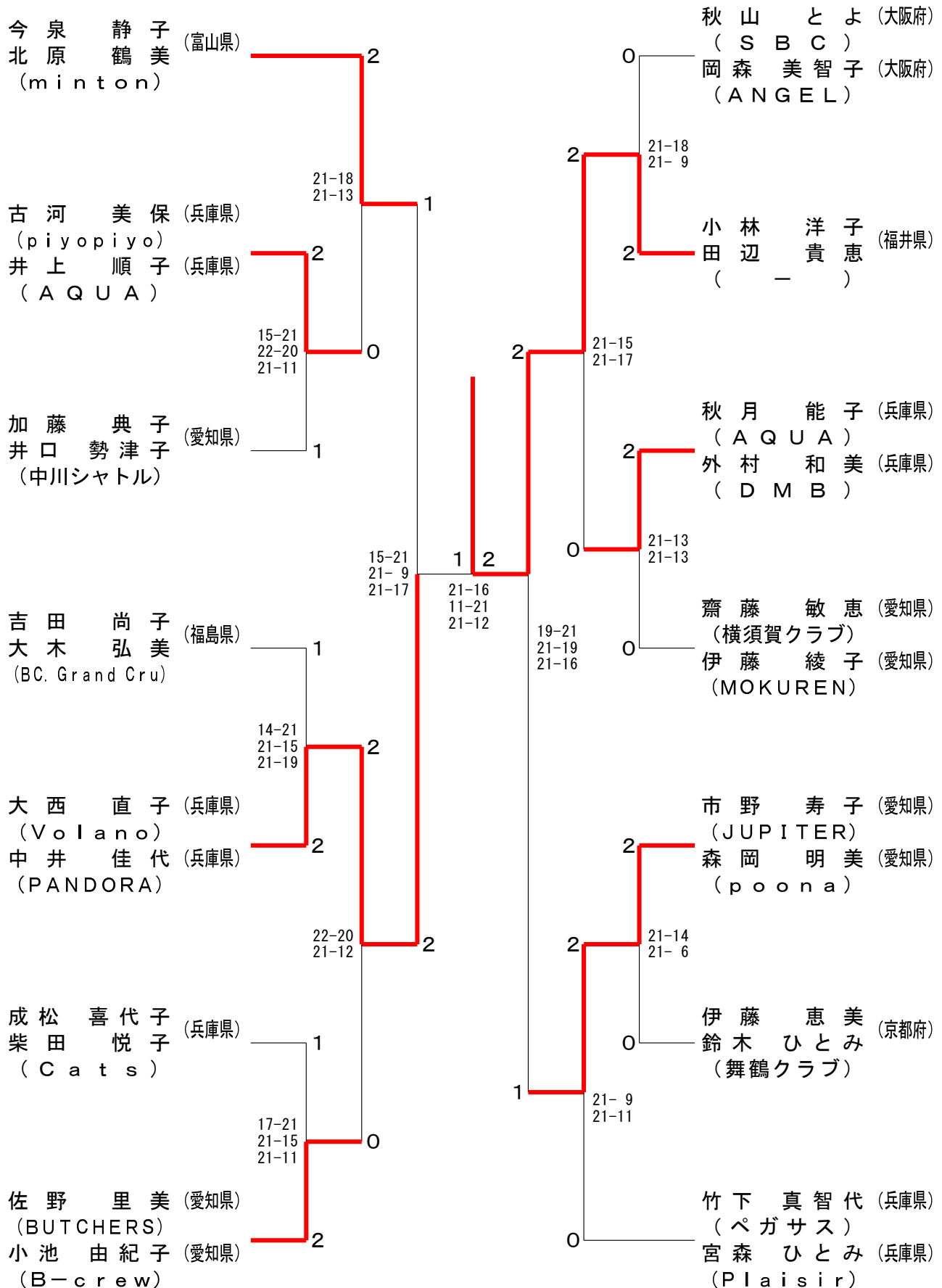
## 50歳以上女子複



# 第15回 全国社会人クラブバドミントン選手権大会（個人戦）

令和4年6月17日～19日 富山県

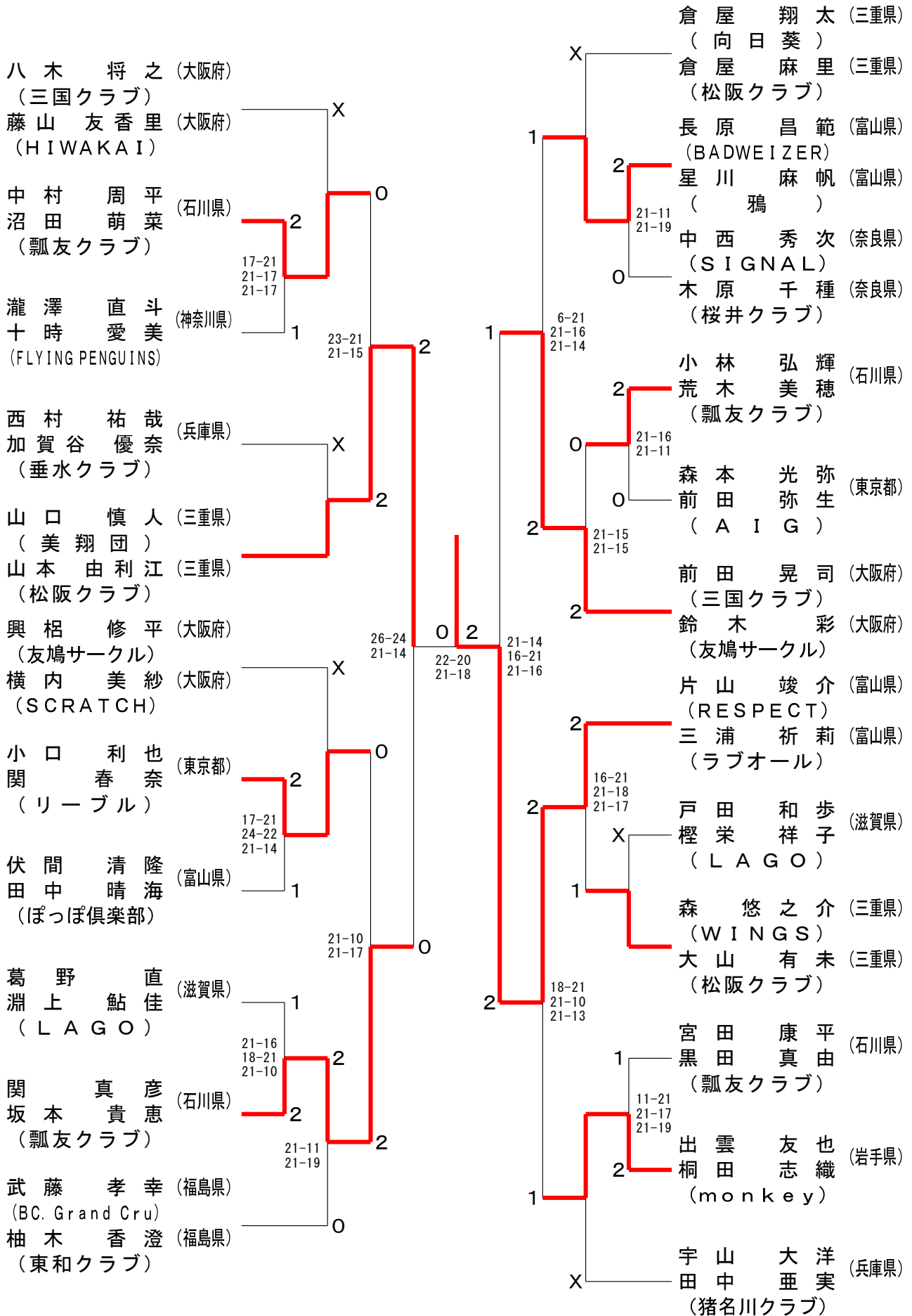
## 55歳以上女子複



# 第15回 全国社会人クラブバドミントン選手権大会（個人戦）

令和4年6月17日～19日 富山県

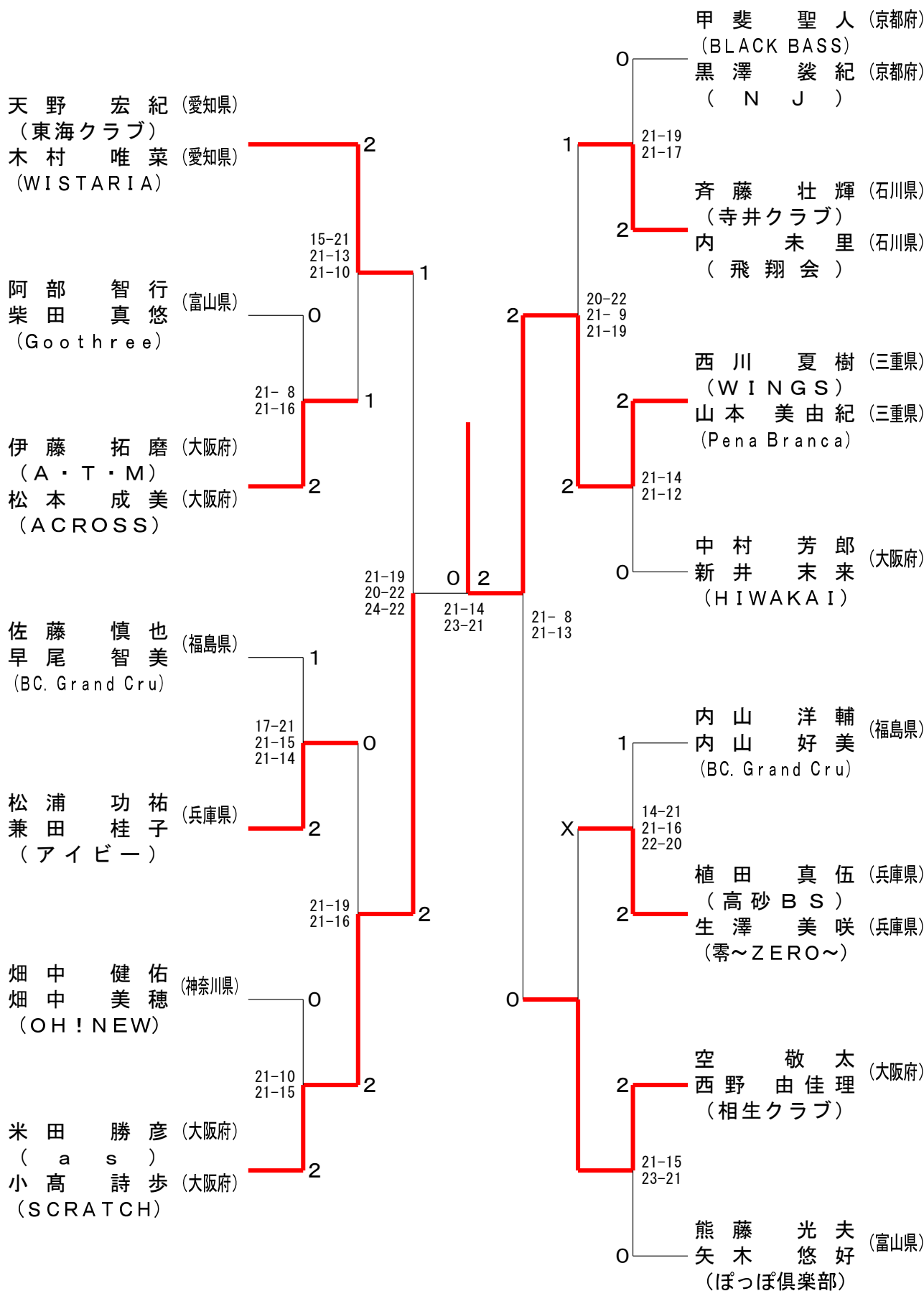
## 一般混合複



# 第15回 全国社会人クラブバドミントン選手権大会（個人戦）

令和4年6月17日～19日 富山県

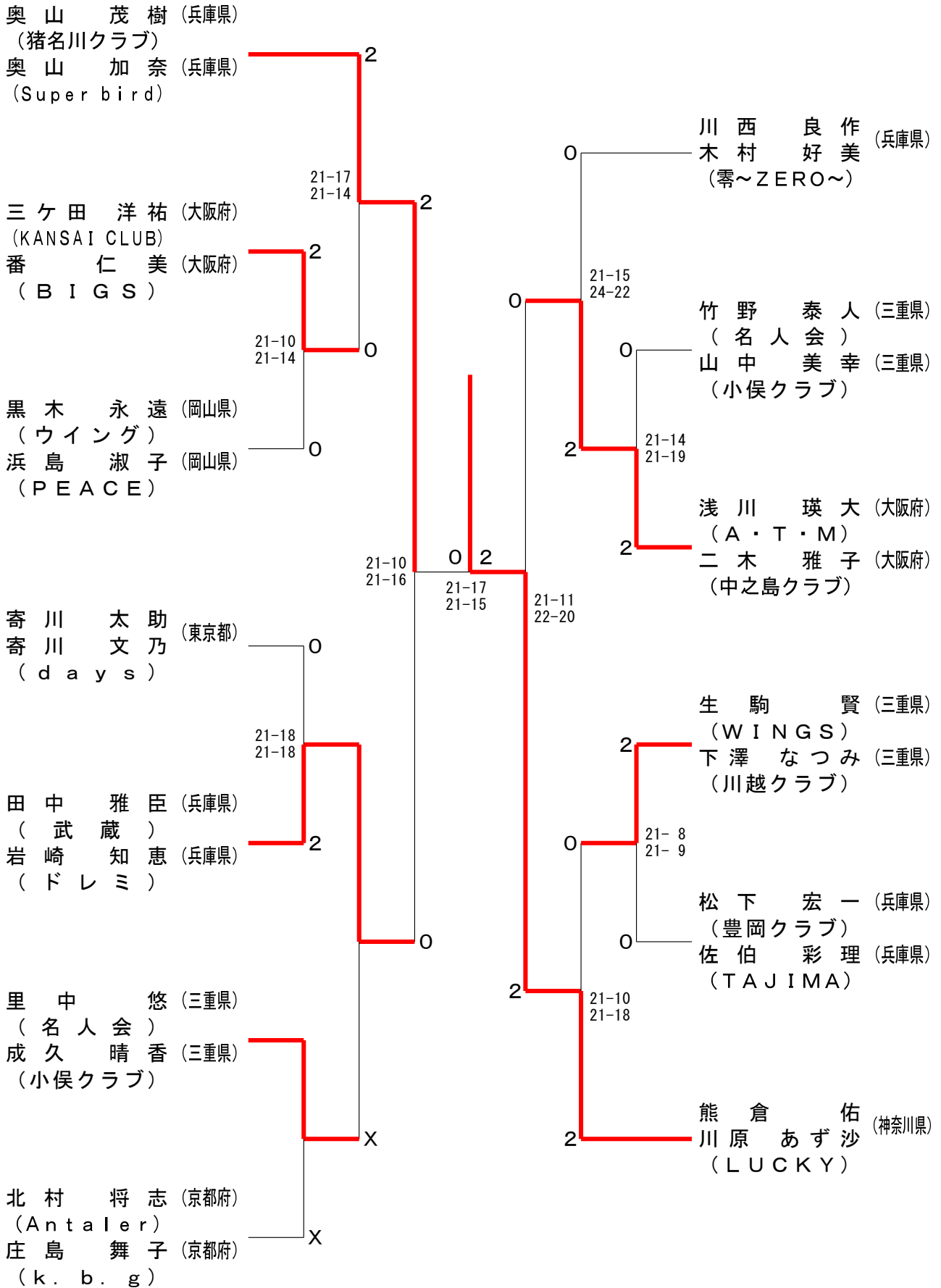
## 合算60歳以上混合複



# 第15回 全国社会人クラブバドミントン選手権大会（個人戦）

令和4年6月17日～19日 富山県

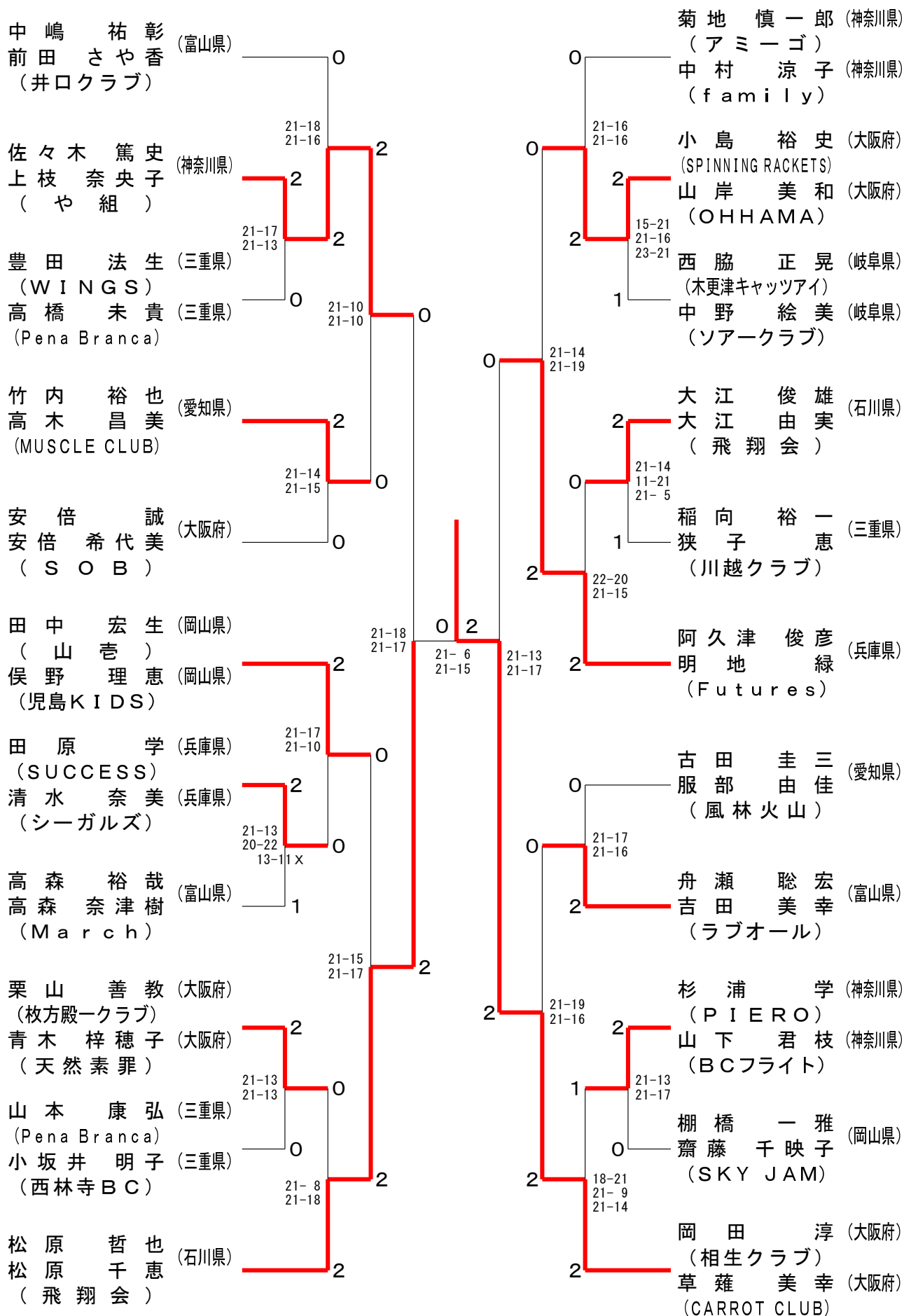
## 合算70歳以上混合複



# 第15回 全国社会人クラブバドミントン選手権大会（個人戦）

令和4年6月17日～19日 富山県

## 合算80歳以上混合複

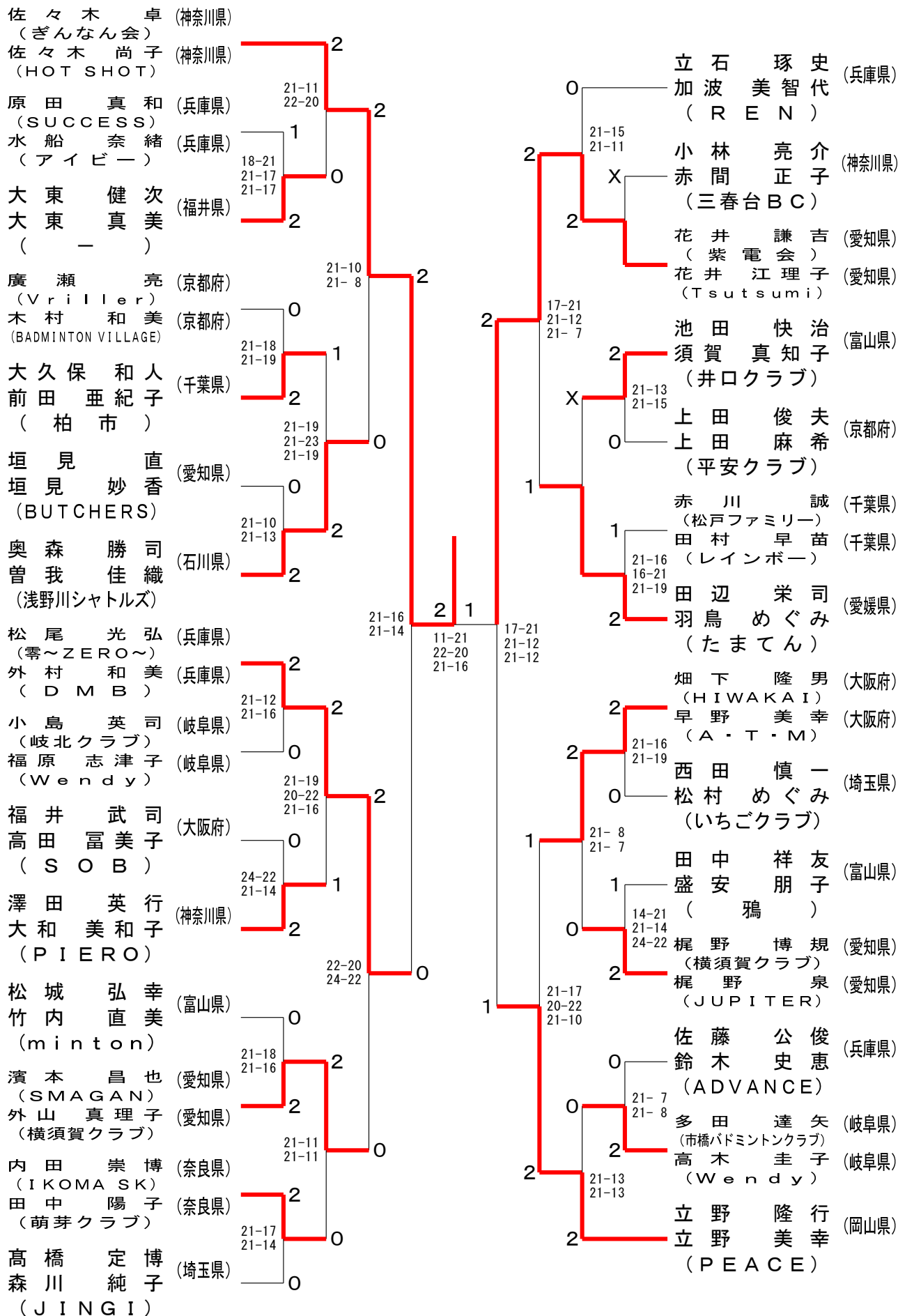




# 第15回 全国社会人クラブバドミントン選手権大会（個人戦）

令和4年6月17日-19日 富山県

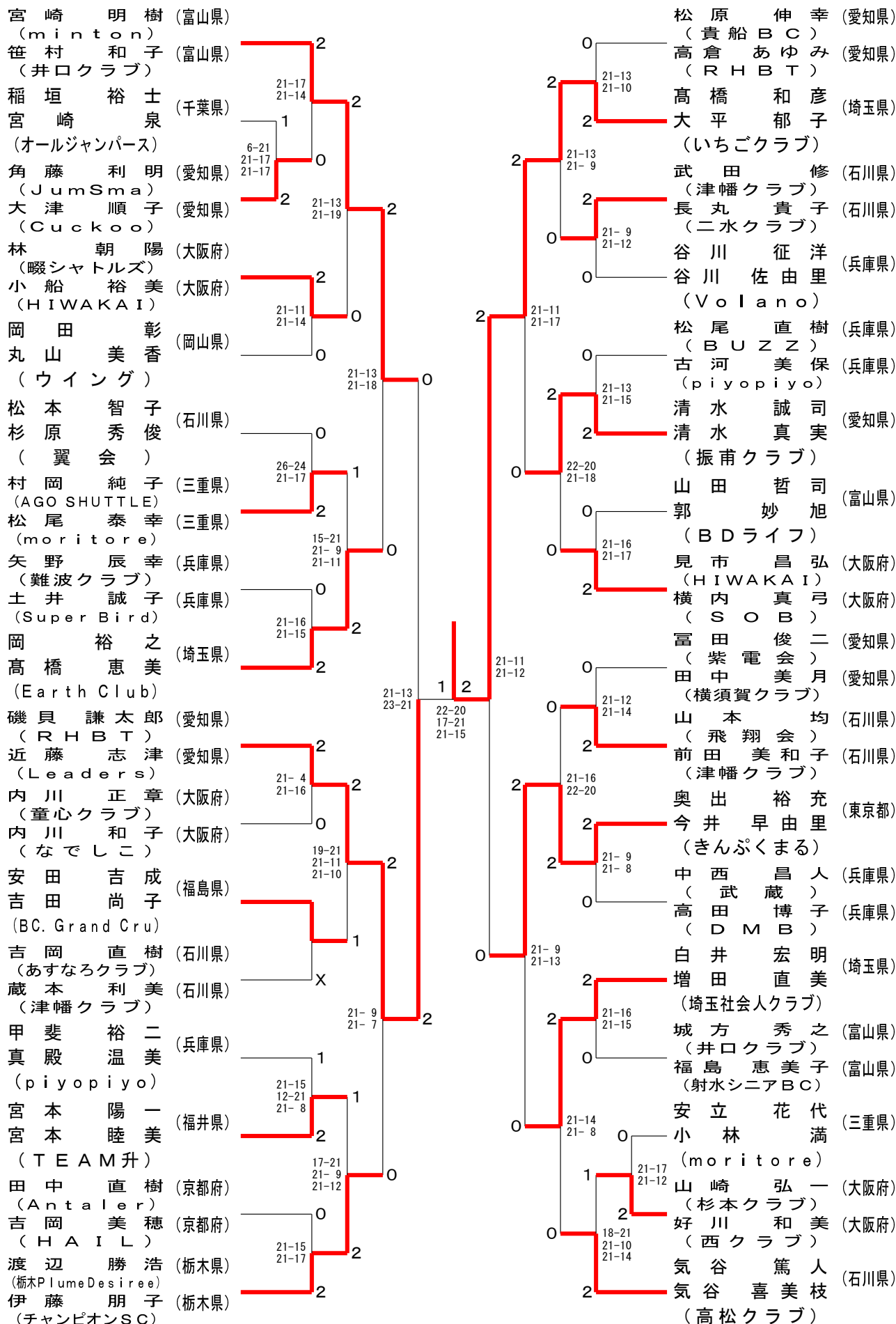
## 合算90歳以上混合複



# 第15回 全国社会人クラブバドミントン選手権大会（個人戦）

令和4年6月17日-19日 富山県

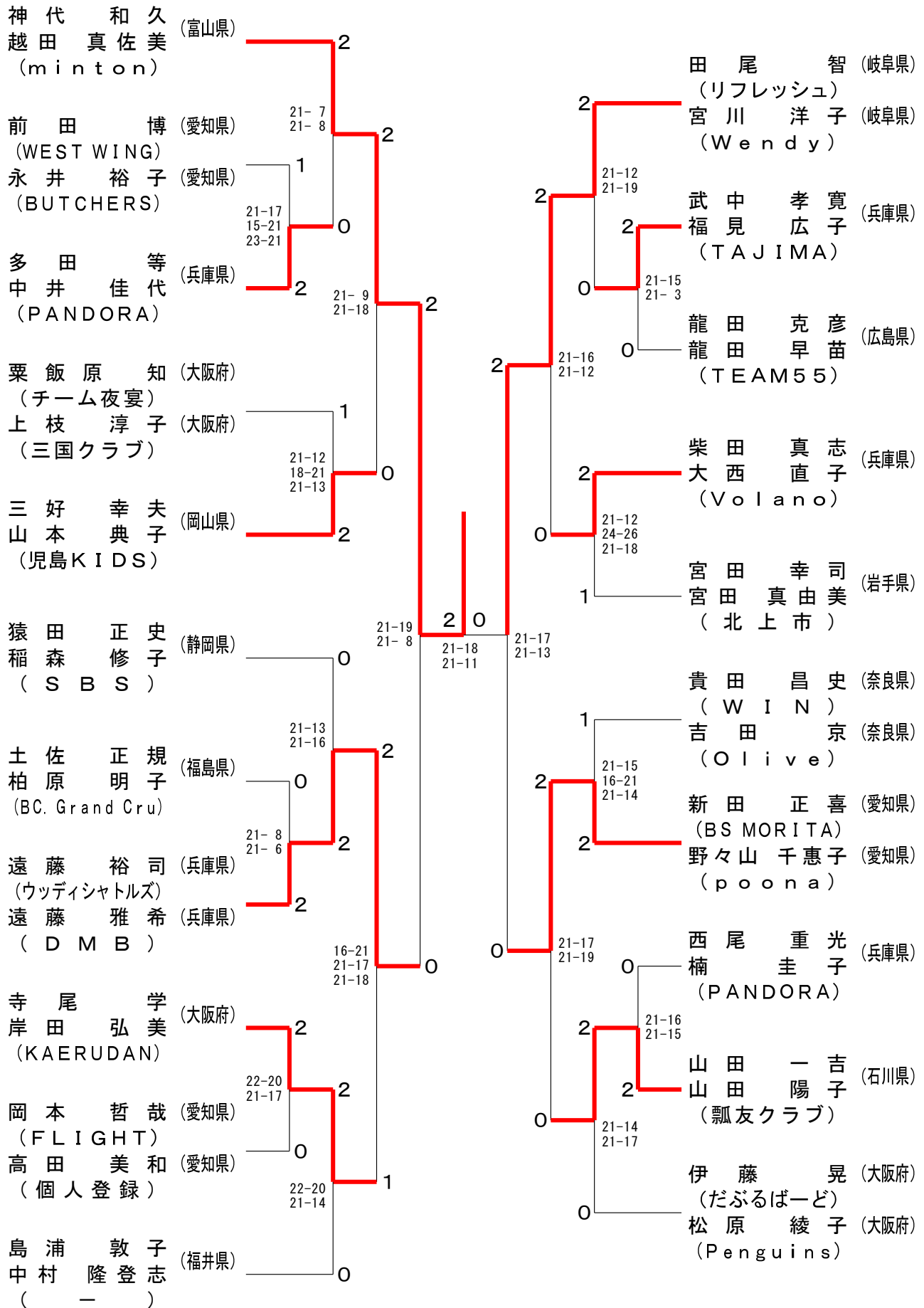
## 合算100歳以上混合複



# 第15回 全国社会人クラブバドミントン選手権大会（個人戦）

令和4年6月17日～19日 富山県

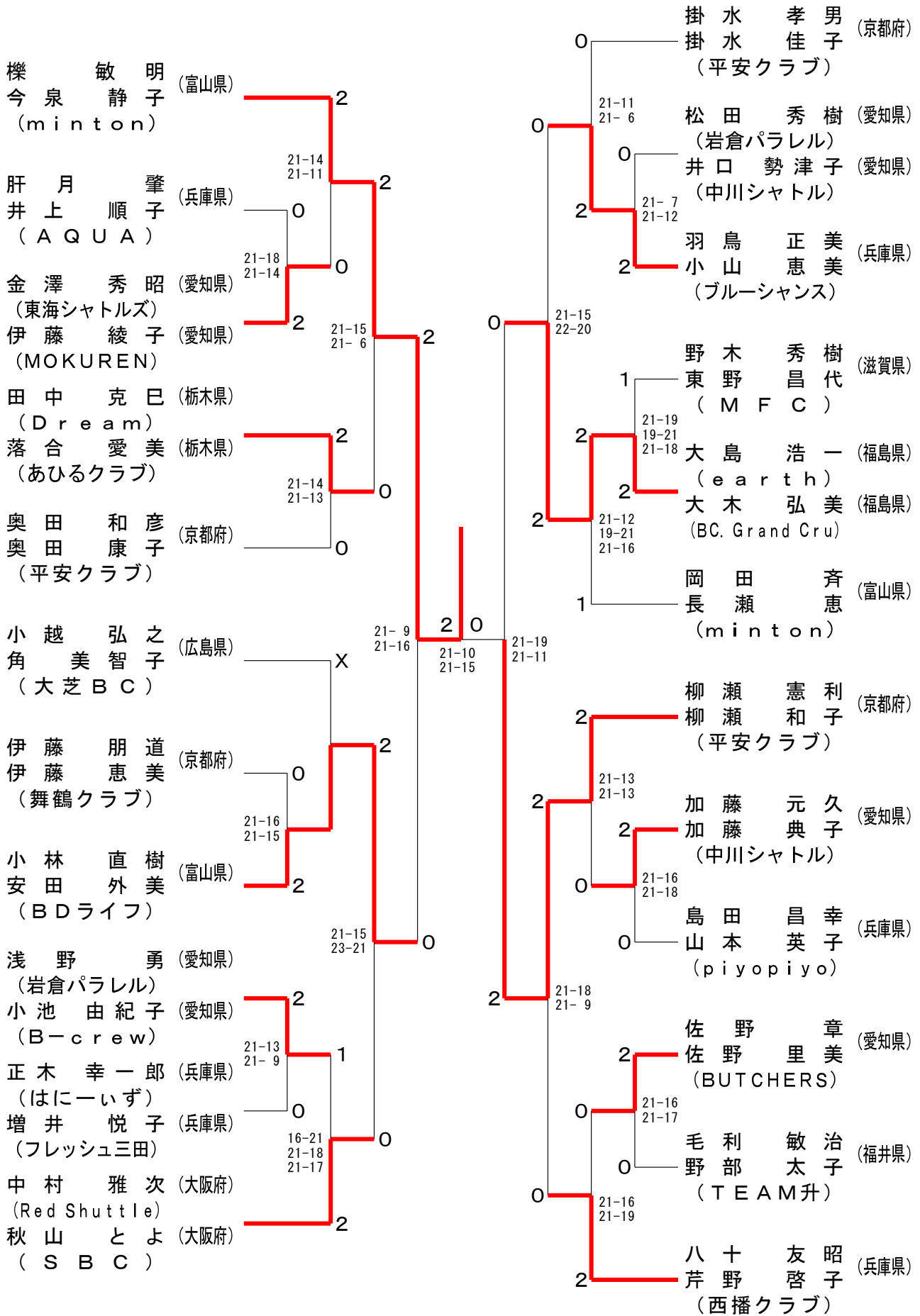
## 合算110歳以上混合複



# 第15回 全国社会人クラブバドミントン選手権大会（個人戦）

令和4年6月17日～19日 富山県

## 合算120歳以上混合複



第15回 全国社会人クラブバドミントン選手権大会（個人戦）

令和4年6月17日-19日 富山県

合算130歳以上混合複

