

種目	優勝	準優勝	三位		五位				参加数
30男子単	濱中 裕太 (愛媛)	塩澤 一範 (富山)	栗田 輝亮 (兵庫)	具志堅 興平 (福岡)	石川 佳樹 (東京)	吉澤 慎哉 (神奈川)	中里 好貴 (栃木)	青山 将道 (東京)	103
30男子複	小池 直樹 伊東 克範 (東京・石川)	佐和 浩幸 具志堅 興平 (福岡)	鈴木 雄一朗 湯谷 亮介 (兵庫・鳥取)	川西 卓也 梅村 恒多 (北海道)	高橋 且磨 平井 優也 (千葉・京都)	荒瀬 将人 山田 雄一 (東京)	蜂谷 聡 小松崎 翔太 (千葉)	亀ヶ森 有 佐々木 翔太 (岩手)	89
30女子単	武田 華澄 (香川)	森山 美和子 (兵庫)	加藤 恵理 (福岡)	佐久間 瞳 (東京)	下島 歩 (東京)	門間 洋子 (茨城)	大森 有夏 (東京)	竹内 優子 (愛知)	10
30女子複	野村 このみ 松村 咲希 (兵庫・香川)	齋藤 絵里香 荒舘 千秋 (東京)	秋庭 彩花 青木 優子 (千葉)	巽 沙耶 松本 茜 (大阪)	浅利 亜弥 笹谷 翔子 (東京・神奈川)	山中 千里 岡崎 紗代 (大阪)	高田 沙織 小高 詩歩 (大阪)	酒井 咲絵 木村 唯菜 (愛知)	32
30混合複	伊東 克範 皆川 友依 (石川・千葉)	中鉢 隼人 松本 茜 (神奈川・大阪)	蜂谷 聡 坂巻 麻美 (千葉・埼玉)	天野 宏紀 木村 唯菜 (愛知)	平井 優也 青木 優子 (京都・千葉)	小町谷 輝 浅利 亜弥 (長野・東京)	井上 裕也 村里 琴海 (千葉)	北郷 慶秋 川原 あず沙 (神奈川)	51
35男子単	毛利 正和 (新潟)	大岡 兄昌 (福井)	山中 陽典 (熊本)	青山 真 (茨城)	井手 大 (宮崎)	笠井 孝太 (栃木)	栗 佑貴 (静岡)	浅井 祐貴 (石川)	105
35男子複	本間 裕樹 毛利 正和 (新潟)	川嶋 太郎 青木 達也 (千葉)	井手 大 本部 崇仁 (宮崎)	堀井 翼 清水 一行 (神奈川)	市野 貴康 小樽 正樹 (東京)	出石 哲也 井上 大輔 (鳥取・大分)	酒見 昌平 山中 陽典 (福岡・熊本)	小林 徹太郎 中口 竜郎 (北海道・愛知)	80
35女子単	矢田部 真奈 (京都)	上山 さやか (鹿児島)	福井 美帆 (栃木)	光岡 由佳 (神奈川)	田村 彩 (鹿児島)	松村 愛美 (埼玉)	中井川 美奈 (東京)	曾我 重津紗 (愛媛)	29
35女子複	益子 友美 吉川 美穂 (茨城・福岡)	樽野 有希 矢田部 真奈 (福岡)	岩崎 絵里子 中中 慶子 (京都)	加藤 香織 地神 加奈子 (東京・兵庫)	馬詰 由美子 石川 真由美 (埼玉)	加藤 明子 大塚 麻衣 (宮城)	磯部 静 布目 沙矢香 (東京・大阪)	楠 恵 柿元 麻里 (神奈川)	41
35混合複	小林 徹太郎 金子 ゆかり (北海道・東京)	天野 真一 大塚 麻衣 (香川・宮城)	井上 大輔 才津 優希 (大分)	岡野 弘 澤田 美樹 (京都・奈良)	藤野 紘史 地神 加奈子 (東京・兵庫)	西田 優貴 石川 真由美 (埼玉)	清水 一行 澤内 あゆみ (神奈川・千葉)	明沼 陵司 中嶋 愛美 (群馬)	58
40男子単	花本 大地 (鳥取)	東 峯生 (鹿児島)	二宮 和敬 (香川)	渡邊 和人 (山口)	石原 信之 (東京)	高田 英志 (熊本)	米 能孝 (富山)	中澤 健亮 (茨城)	113
40男子複	藤本 ホセマリ 福井 剛士 (東京)	峰 浩志 東 峯生 (福岡・鹿児島)	渡邊 和人 森永 敬宣 (山口)	小島 裕一 藤崎 草多 (埼玉・千葉)	多田 崇史 結城 亮二 (東京・福岡)	大木 隆 伊藤 淳二 (千葉)	大河原 正晴 松尾 邦正 (東京)	本沢 豊 白垣 賢一 (神奈川)	103
40女子単	御前 美希 (大阪)	山崎 悦子 (大阪)	牛木 美紀 (神奈川)	真田 範子 (愛知)	佐々木 弘子 (東京)	関本 祥子 (神奈川)	中山 祐美 (静岡)	竹内 英子 (東京)	23
40女子複	鈴木 由希子 奥村 亜紀代 (石川)	森田 智子 御前 美希 (東京・大阪)	竹内 郁 守尾 麻沙子 (東京)	真田 範子 草薨 美幸 (愛知・大阪)	栗栖 真弓 明地 晴菜 (大阪)	田制 杏佐子 飯島 繭 (東京)	西原 香織 遠藤 絵美 (兵庫)	松本 映里 岡本 麻貴子 (東京)	52
40混合複	鈴木 利之 石田 麻依 (神奈川・東京)	榮代 正男 鈴木 由希子 (石川)	福井 剛士 草薨 美幸 (東京・大阪)	大河原 正晴 岡本 麻貴子 (東京)	松本 徹 松本 映里 (東京)	藤崎 草多 関根 尚子 (千葉)	本沢 豊 比留川 夕子 (神奈川・東京)	笹島 基弘 宮澤 菜津美 (神奈川)	69
45男子単	藤本 ホセマリ (東京)	吉川 忠史 (山口)	源口 哲史 (愛知)	齋藤 豊 (茨城)	山本 卓也 (高知)	荒木 直人 (大阪)	佐藤 憲策 (東京)	由町 匠史 (青森)	130
45男子複	磯貝 謙太郎 花井 謙吉 (愛知)	山 祥幸 吉川 忠史 (富山・山口)	栗田 義照 鈴木 勝博 (神奈川)	有田 浩史 蛇川 友光 (大阪)	西田 慎一 高橋 和彦 (埼玉)	有田 圭一 林 潤一 (大阪)	原田 章吾 陶山 敏樹 (神奈川)	八木橋 洋 佐々木 卓 (神奈川)	105
45女子単	立野 美幸 (岡山)	田村 早苗 (千葉)	神 真紀 (千葉)	島田 三貴子 (香川)	栗栖 真弓 (大阪)	葛西 深雪 (岐阜)	深澤 麻由美 (神奈川)	井手 久恵 (岡山)	53
45女子複	石岡 佳世子 中嶋 愛美 (群馬)	前田 亜紀子 田村 早苗 (千葉)	日野石 智子 村上 恵 (広島)	井手 久恵 高橋 綾子 (岡山)	関根 尚子 神 真紀 (千葉)	田代 聡美 海福 亜矢子 (神奈川)	及川 あゆみ 中津 位江 (神奈川)	佐藤 由紀代 小川 久未子 (東京・神奈川)	84
45混合複	山下 大介 池尻 昭子 (佐賀・福岡)	大塚 龍義 下田 涼子 (東京・神奈川)	和久井 伸一 海福 亜矢子 (神奈川)	古川 勝也 石橋 律子 (長崎・東京)	中島 真実 永春 玲子 (東京)	及川 利行 及川 あゆみ (神奈川)	小久保 陽 日野石 智子 (広島)	宍戸 司 田代 聡美 (神奈川)	80
50男子単	町田 文彦 (東京)	高井 雅也 (兵庫)	土屋 憲法 (東京)	青木 真也 (千葉)	山本 潤 (富山)	山田 博文 (徳島)	小俣 功 (大分)	石田 佳史 (京都)	119
50男子複	町田 文彦 岡田 耕作 (東京・愛知)	千田 実 榎本 堅一 (埼玉・神奈川)	齋藤 勝明 高橋 裕一 (福島)	星 明彦 気谷 篤人 (石川)	峯岸 康史 正田 章二 (東京)	濱路 圭 和久井 伸一 (神奈川)	光永 暢宏 吉田 貞雄 (東京)	佐原 弘明 岡 裕之 (埼玉)	104
50女子単	横手 智江美 (岩手)	中村 玲子 (神奈川)	中附 友美 (神奈川)	辻田 真希子 (東京)	大川内 京子 (神奈川)	坂崎 美奈子 (熊本)	鈴木 綾子 (神奈川)	島岡 智子 (神奈川)	46
50女子複	木下 八枝子 桑田 和加子 (熊本)	大川内 京子 中村 玲子 (神奈川)	岡田 忍 慶秀 清子 (福井)	高科 庸子 小沼 尚子 (神奈川)	松原 真由美 岡田 安代 (香川)	希有 ユミ子 利川 三貴 (大阪)	羽生 美恵 上田 彰子 (茨城・東京)	森田 昌代 宮城 由美子 (和歌山)	89
50混合複	千田 実 今井 早由里 (埼玉・東京)	榎本 堅一 沼田 淳子 (神奈川)	濱路 圭 小沼 尚子 (神奈川)	中村 亨 岡田 安代 (香川)	橋場 孝啓 川島 満 (北海道)	武田 博和 桜井 清美 (北海道)	峯岸 康史 千葉 昌恵 (東京)	荒木 康伸 大島 実徳 (東京)	109
55男子単	佐藤 浩一 (三重)	正岡 毅 (大阪)	上地 稔 (大阪)	川島 康行 (千葉)	秋山 啓太 (愛媛)	東 太郎 (三重)	齋藤 隆 (東京)	中村 正巳 (福岡)	93
55男子複	新井 光寿 橋場 孝啓 (北海道)	松原 伸幸 岡本 哲哉 (愛知)	東 太郎 佐藤 浩一 (三重)	小泉 徹 小西 太 (神奈川・香川)	白木 耕太郎 櫛 敏明 (東京・富山)	藤本 恵介 西尾 修治 (香川)	平本 靖司 笠井 統 (神奈川)	上地 稔 浜田 洋彰 (大阪・福岡)	81
55女子単	榎山 久美子 (北海道)	香山 百合子 (岡山)	富田 圭子 (神奈川)	平兮 章子 (東京)	阿久根 恭子 (福岡)	稲村 美幸 (福島)	能城 雅美 (千葉)	田辺 貴恵 (福井)	46
55女子複	榎山 久美子 佐藤 律子 (北海道・青森)	板谷 悦代 笹内 慶子 (奈良)	市野 寿子 宮川 洋子 (愛知・岐阜)	小林 洋子 田辺 貴恵 (福井)	千葉 昌恵 石原 美香子 (東京)	工藤 なおみ 平兮 章子 (東京)	市川 ひつぎ 宮川 里恵 (北海道)	小林 絵美 岩下 美千代 (福岡)	86
55混合複	日下 拓郎 日下 光子 (愛媛)	櫛 敏明 竹田 由美子 (富山・大阪)	田尾 智 市野 寿子 (岐阜・愛知)	吉崎 真史 畑野 雅代 (熊本)	渡辺 敏昭 長瀬 加能子 (埼玉)	道本 省三 細山田 明美 (宮崎)	柴田 真志 大西 直子 (兵庫)	森 陽一 大東 恵里子 (兵庫)	84

種目	優勝	準優勝	三位		五位				参加数
60男子単	川路 和利 (鹿児島)	小池 博幸 (東京)	大塚 政典 (愛知)	井上 茂 (茨城)	伊藤 博史 (福岡)	子川 桂二 (岡山)	高橋 光一 (石川)	笠井 孝之 (栃木)	95
60男子複	末坂 進 神代 和久 (富山)	田中 一寛 貴田 昌史 (大阪・奈良)	小池 博幸 宮本 英士夫 (東京・大阪)	森 康之 只木 篤信 (神奈川)	佐藤 一郎 安田 央 (岡山)	笠井 孝之 渡辺 勝浩 (栃木)	堂山 武 伊藤 博史 (福岡)	田村 昌之 石賀 康史 (岡山)	94
60女子単	酒井 成美 (石川)	菊池 葉子 (東京)	花岡 久仁子 (東京)	井上 由美子 (神奈川)	笠井 泰子 (栃木)	吉田 尚子 (福島)	石渡 千里 (滋賀)	高橋 玲子 (神奈川)	41
60女子複	村田 直子 平川 はるみ (埼玉・千葉)	茂木 幸子 木暮 英代 (群馬)	今津 裕美 上田 佳代子 (埼玉・東京)	花岡 久仁子 中津 恵美 (東京)	吉田 尚子 大木 弘美 (福島)	井坪 寿美子 佐藤 美代子 (宮城・山形)	佐藤 忍 小原 真澄 (宮城)	大黒 祥子 桑原 牧子 (茨城)	82
60混合複	神代 和久 今津 裕美 (富山・埼玉)	藤本 英樹 板谷 悦代 (奈良)	宮本 英士夫 山本 邦子 (大阪・奈良)	篠原 周作 梅澤 真美 (神奈川)	大島 浩一 大木 弘美 (福島)	竹之内 正人 川谷 明子 (福岡)	佐藤 智彦 平川 はるみ (千葉)	落合 康夫 松村 美智子 (東京)	88
65男子単	菅 敏明 (長崎)	小口 弘之 (茨城)	芹澤 英彦 (静岡)	中角 好男 (大阪)	小梶 隆司 (滋賀)	佐藤 一郎 (岡山)	土井 吉光 (三重)	川口 敏夫 (京都)	81
65男子複	弓削 義雄 中村 一弘 (大阪・和歌山)	佐野 明彦 芹澤 英彦 (静岡)	野木 秀樹 横山 昌弘 (滋賀)	川前 明裕 松口 金彦 (大阪)	森川 明 中谷 友治 (富山)	柳 敬三 清水 正紀 (東京)	福留 彰教 谷政男 (神奈川)	江口 博 菅 敏明 (佐賀・長崎)	73
65女子単	太田 清子 (静岡)	茂木 幸子 (群馬)	池田 やす子 (富山)	新田 豊子 (香川)	津田 純子 (神奈川)	永吉 かをり (神奈川)	水野 良子 (愛知)	本川 典子 (山口)	33
65女子複	米澤 千江美 伊嶋 恵子 (千葉)	今泉 静子 門間 由美子 (富山・愛知)	新田 豊子 竹林 佐代子 (香川)	内藤 美智子 梅田 眞澄 (神奈川・福岡)	本田 恵子 近藤 菜穂子 (愛媛)	古賀 千悦子 土屋 記巳子 (大阪)	鈴木 節子 成清 弘子 (神奈川)	水野 良子 杉本 美佐子 (愛知)	50
65混合複	落合 久夫 米澤 千江美 (東京・千葉)	佐藤 明海 伊嶋 恵子 (千葉)	清水 正紀 竹林 佐代子 (東京・香川)	石井 正男 鈴木 町子 (福島)	江口 博 木村 妙子 (佐賀・熊本)	柳 敬三 市田 礼子 (東京)	足利 英之 木伏 千鶴子 (埼玉・東京)	小西 秀政 坪山 佳代 (兵庫)	53
70男子単	青山 伸幸 (愛知)	山本 清二 (京都)	歳嶋 廣久 (熊本)	吉田 修治 (京都)	荒井 和夫 (愛知)	増田 英雄 (静岡)	遠藤 雅行 (北海道)	角田 道夫 (兵庫)	73
70男子複	青山 伸幸 河原 賢治 (愛知・三重)	羽江 雄司 吉田 哲雄 (福岡)	山村 徳太郎 高橋 栄一 (東京)	堀 明 歳嶋 廣久 (熊本)	服部 和己 滝川 成信 (神奈川)	吉田 寛 近藤 繁 (千葉・神奈川)	鷲岡 雅 坂本 光雄 (富山)	武田 正雄 近藤 一男 (愛知)	61
70女子単	澄川 稔子 (兵庫)	三井 房子 (山口)	根本 洋美 (神奈川)	倉谷 昌子 (愛知)	河村 文子 (山口)	勝木 章子 (山形)	浜田 久恵 (東京)	斎藤 繁子 (新潟)	20
70女子複	真鍋 絹子 河野 昌子 (東京・三重)	宮崎 美江子 西村 孝子 (東京・三重)	竹田 かすみ 増田 亮子 (山梨・埼玉)	浅越 治子 片糸 康子 (埼玉・石川)	櫻井 ミキ 岩本 悦子 (栃木)	板口 千代子 飯山 シズエ (栃木・滋賀)	矢代 信子 田倉 テイ子 (東京)	上田 美穂子 天羽 淳子 (兵庫)	25
70混合複	阿佐野 康 田倉 テイ子 (東京)	高橋 栄一 竹田 かすみ (東京・山梨)	山村 徳太郎 田代 千知子 (東京・神奈川)	武田 啓 河野 昌子 (香川・千葉)	有馬 俊博 菅 のり子 (千葉)	園部 繁夫 浅越 治子 (愛知・埼玉)	佐藤 正 矢代 信子 (東京)	竹内 茂 馬場 路子 (兵庫)	40
75男子単	木村 都優司 (神奈川)	廣田 彰 (崎)	山路 栄三郎 (兵庫)	田中 俊雄 (千葉)	松井 秋男 (東京)	高取 亨 (神奈川)	落合 良充 (埼玉)	西沖 晃 (千葉)	38
75男子複	後藤 誠 古橋 政紀 (宮城)	栗田 東雄 安田 博泰 (神奈川)	齋藤 勝 松田 新二郎 (宮城・石川)	黒崎 二男 宮崎 茂樹 (神奈川)	近藤 勇司 木村 都優司 (神奈川)	川本 諤 西山 明三 (福岡)	西沖 晃 松井 秋男 (千葉・東京)	吉田 邦男 早川 博 (福島・茨城)	24
75女子単	金子 澄子 (神奈川)	石井 伸子 (山口)	本多 泰江 (兵庫)	下山田 和子 (神奈川)	山下 由紀子 (静岡)	永久 邑子 (福岡)	藤原 三和 (神奈川)	長町 幸子 (宮崎)	9
75女子複	土庵 清子 石井 伸子 (奈良・山口)	吉口 千恵 大庭 弘子 (栃木・神奈川)	宮本 容子 米口 順子 (東京)	阿山 博美 矢野 節子 (千葉・東京)	藤田 二三 中村 聡子 (京都・高知)	姉松 かつ代 村田 和子 (東京)	宇野 早苗 原 とみ子 (神奈川)	荒川 幸恵 古澤 道子 (山口)	16
75混合複	吉田 寛 阿山 博美 (千葉)	百々 俊宗 長谷川 さつよ (愛知)	吉田 邦男 中村 聡子 (福島・高知)	堀 文雄 高谷 智子 (北海道)	寺崎 由雄 片糸 康子 (福井・石川)	木村 健治 上辻 通代 (京都・大阪)	内田 淳吉 矢野 節子 (東京)	比田 庄衛 石川 澄子 (福井・栃木)	18
80男子単	黒崎 二男 (神奈川)	小山 包博 (神奈川)	田中 康二 (千葉)	谷 武司 (神奈川)	金丸 清昭 (神奈川)	坂上 哲也 (千葉)	鈴木 正 (神奈川)	中西 久昌 (兵庫)	14
80男子複	小川 昌之 小山 包博 (神奈川)	羽隅 弘治 谷 武司 (神奈川)	後藤 正和 小川 揚之輔 (神奈川)	山田 雅弘 池部 勝美 (京都)	坂上 哲也 田中 康二 (千葉)	森田 饒 金丸 清昭 (東京・神奈川)	近藤 恵一 松尾 亨 (京都)	岩堀 武 本間 興紀雄 (千葉)	14
80女子単	西田 ヨシ江 (神奈川)	下山 タエ子 (兵庫)	遠藤 夫美子 (福島)	小山 綾子 (神奈川)	小川 末子 (福岡)		宮本 甲南子 (東京)	菱田 和枝 (愛知)	7
80女子複	近藤 明子 道家 幸 (神奈川・愛知)	小山 綾子 西田 ヨシ江 (神奈川)	遠藤 夫美子 村田 勝子 (福島・千葉)	伊村 孝子 赤枝 萬里子 (大阪)	兼田 公子 高澤 節巳 (大阪)	小川 末子 一木 房枝 (福岡)		増子 トキ 永田 紀代枝 (福島・東京)	7
80混合複	荒川 元四郎 一木 房枝 (宮崎・福岡)	羽隅 弘治 近藤 明子 (神奈川)	村上 隆義 松屋 美智子 (神奈川・東京)	後藤 正和 松川 君代 (神奈川)	松沢 雅 増子 トキ (神奈川・福島)	芝崎 侑司 村田 勝子 (宮崎・千葉)	鈴木 勝美 大塚 かつ江 (愛知・埼玉)	山田 雅弘 兼田 公子 (京都・大阪)	10

第39回全日本シニアバドミントン選手権大会

令和4年11月19日-21日 香川県・高知県・愛媛県

ベスト8対戦

30歳以上男子シングルス

石川 佳樹 (東京)	1	18-21 21-8 21-15	2	21-18 21-15	0	21-13 13-21 21-12	1	青山 将道 (東京)
濱中 裕太 (愛媛)	2		2	2	0	23-21 21-10	2	具志堅 興平 (福岡)
中里 好貴 (栃木)	1	21-16 15-21 21-15	0	21-19 21-16	2	21-4 21-13	0	吉澤 慎哉 (神奈川)
栗田 輝亮 (兵庫)	2		0		2		2	塩澤 一範 (富山)

30歳以上男子ダブルス

荒瀬 将人 (東京)	0	21-13 21-17	2	21-19 25-23	0	21-16 20-22 21-16	1	高橋 且磨 (千葉)
山田 雄一 (東京)	0		2	21-11 21-9	2	21-16 21-23 21-13	2	平井 優也 (京都)
佐和 浩幸 (福岡)	2		0	X	2	21-16 21-23 21-13	2	小池 直樹 (東京)
具志堅 興平 (福岡)	2		0		1	21-17 21-12	0	伊東 克範 (石川)
亀ヶ森 有 (岩手)	0	21-14 21-18	0		2		2	鈴木 雄一朗 (兵庫)
佐々木 翔太 (岩手)	0		0		1		1	湯谷 亮介 (鳥取)
川西 卓也 (北海道)	2		0		1		1	蜂谷 聡 (千葉)
梅村 恒多 (北海道)	2		0		1		1	小松崎 翔太 (千葉)

30歳以上女子シングルス

下島 歩 (東京)	1	19-21 21-11 21-15	2	21-15 21-12	0	21-15 21-11	0	門間 洋子 (茨城)
武田 華澄 (香川)	2		2	2	0	15-21 21-18 21-19	2	森山 美和子 (兵庫)
大森 有夏 (東京)	0	21-16 21-14	0	21-11 21-12	2	21-17 21-12	2	佐久間 瞳 (東京)
加藤 恵理 (福井)	2		0		1		0	竹内 優子 (愛知)

30歳以上女子ダブルス

野村 このみ (兵庫)	2	21-13 21-5	2	21-12 23-21	0	10-21 21-15 21-19	2	齋藤 絵里香 (東京)
松村 咲希 (香川)	2		2	21-14 21-15	2	21-12 21-15	2	荒 館 千秋 (東京)
浅利 亜弥 (東京)	0		0		2	21-12 21-18	1	山中 千里 (大阪)
笹谷 翔子 (神奈川)	0		0		0	21-12 21-18	1	岡崎 紗代 (大阪)
秋庭 彩花子 (千葉)	2	21-17 21-16	0		0		2	巽 沙耶 (大阪)
青木 優子 (千葉)	2		0		0		2	松本 茜 (大阪)
高田 沙織歩 (大阪)	0		0		0		0	酒井 咲絵 (愛知)
小高 詩歩 (大阪)	0		0		0		0	木村 唯菜 (愛知)

30歳以上混合ダブルス

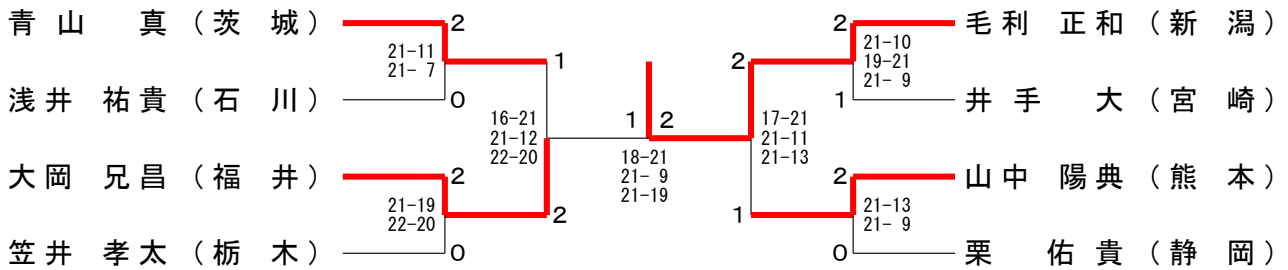
北郷 慶秋 (神奈川)	0	21-14 21-14	0	21-11 21-15	1	21-19 21-12	2	蜂谷 聡 (千葉)
川原 あず沙 (神奈川)	0		0	0	2	17-21 21-6 21-16	2	坂 巻 麻美 (埼玉)
天野 宏紀 (愛知)	2		0		1		0	井上 裕也 (千葉)
木村 唯菜 (愛知)	2		0		0		0	村上 琴海 (千葉)
小町谷 輝 (長野)	0	22-20 21-9	0		2		1	平井 優也 (京都)
浅利 亜弥 (東京)	0		0		2		1	青木 優子 (千葉)
中鉢 隼人 (神奈川)	2	21-10 21-15	2		2		2	伊東 克範 (石川)
松本 茜 (大阪)	2		2		2		2	皆川 友依 (千葉)

第39回全日本シニアバドミントン選手権大会

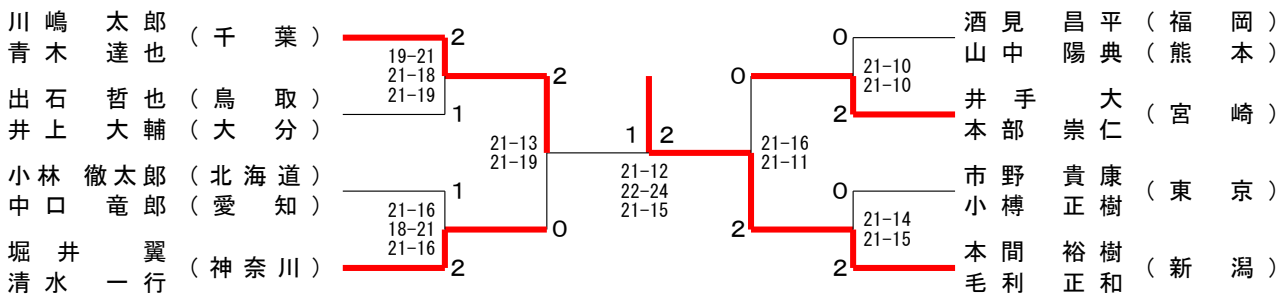
令和4年11月19日-21日 香川県・高知県・愛媛県

ベスト8対戦

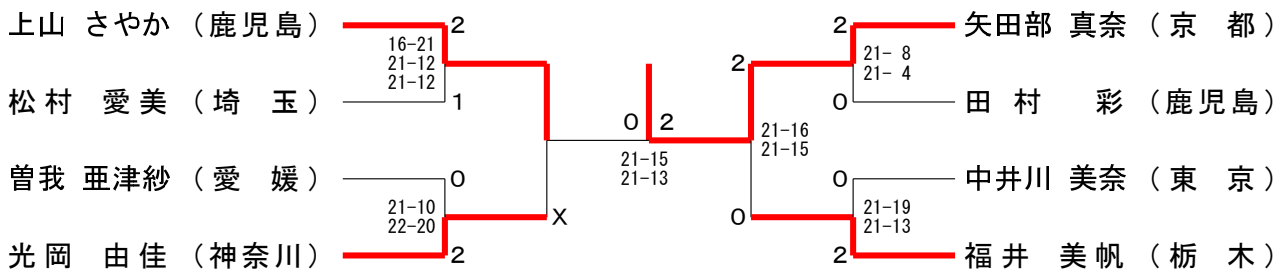
35歳以上男子シングルス



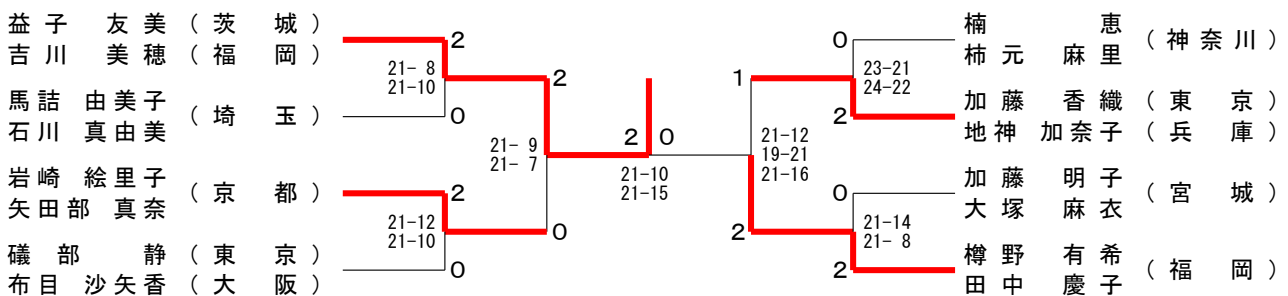
35歳以上男子ダブルス



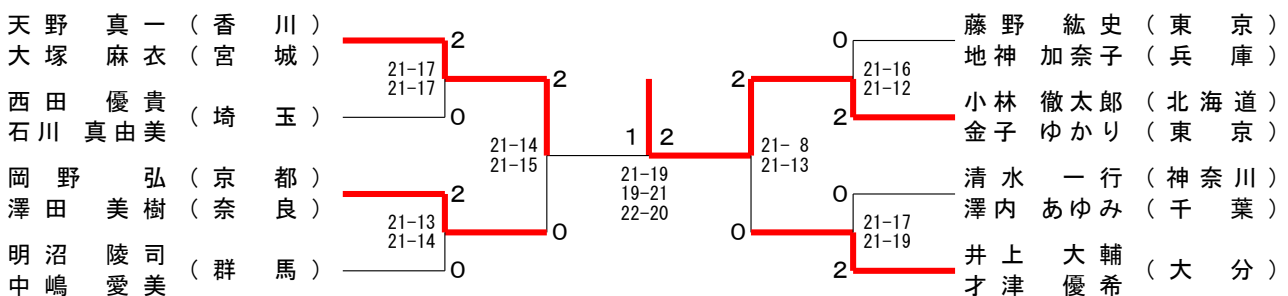
35歳以上女子シングルス



35歳以上女子ダブルス



35歳以上混合ダブルス

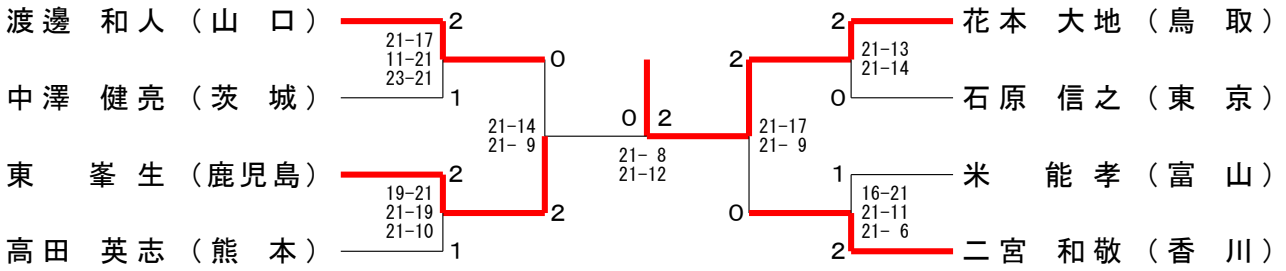


第39回全日本シニアバドミントン選手権大会

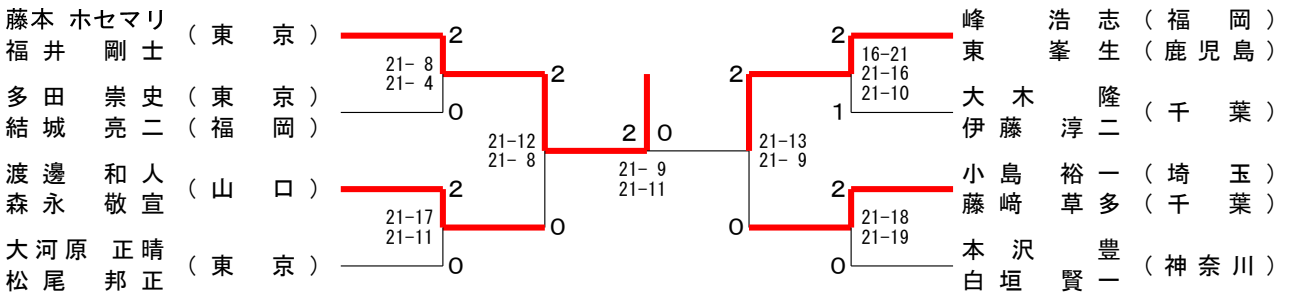
令和4年11月19日-21日 香川県・高知県・愛媛県

ベスト8対戦

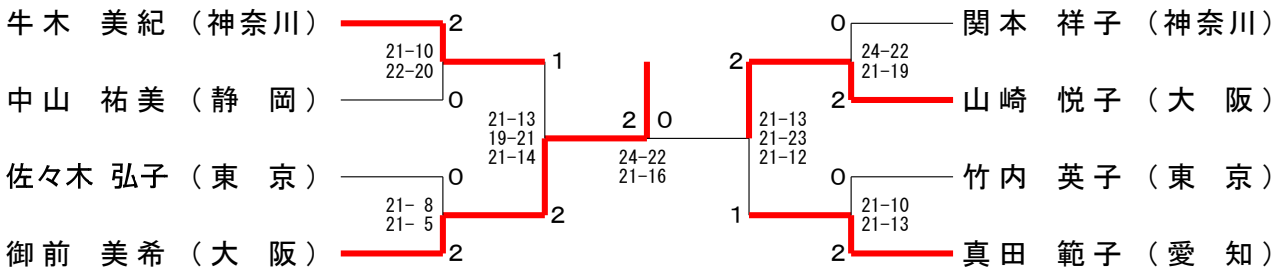
40歳以上男子シングルス



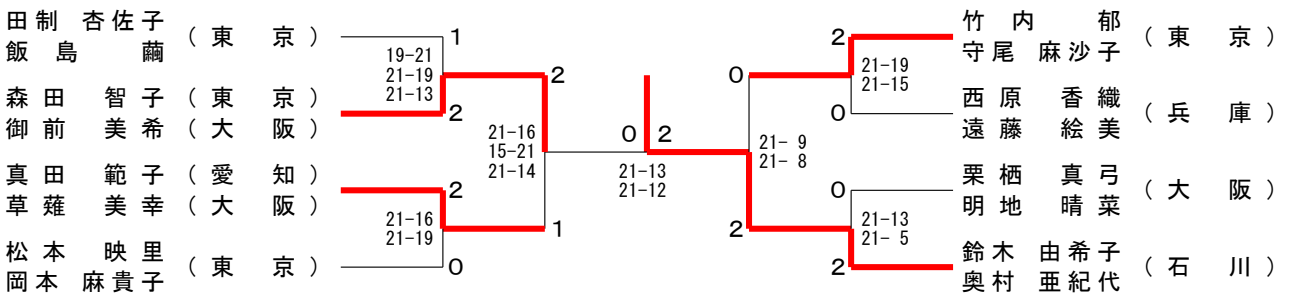
40歳以上男子ダブルス



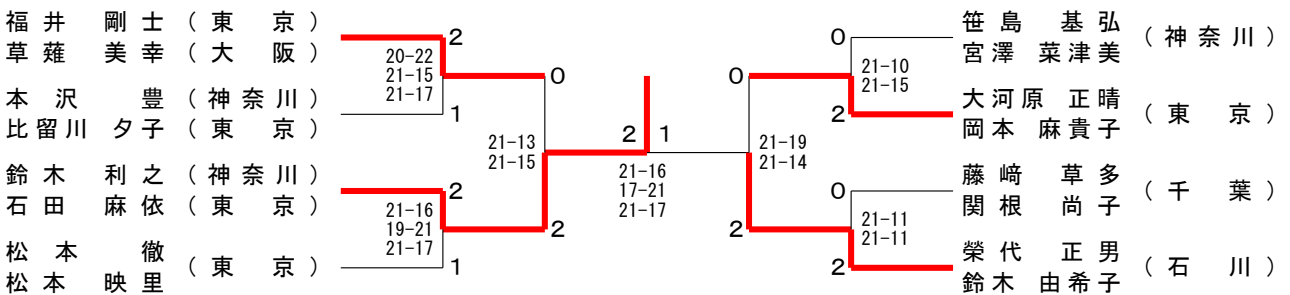
40歳以上女子シングルス



40歳以上女子ダブルス



40歳以上混合ダブルス

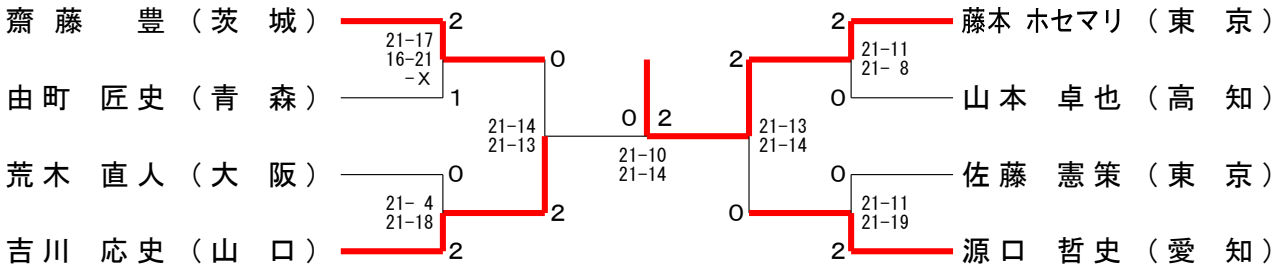


第39回全日本シニアバドミントン選手権大会

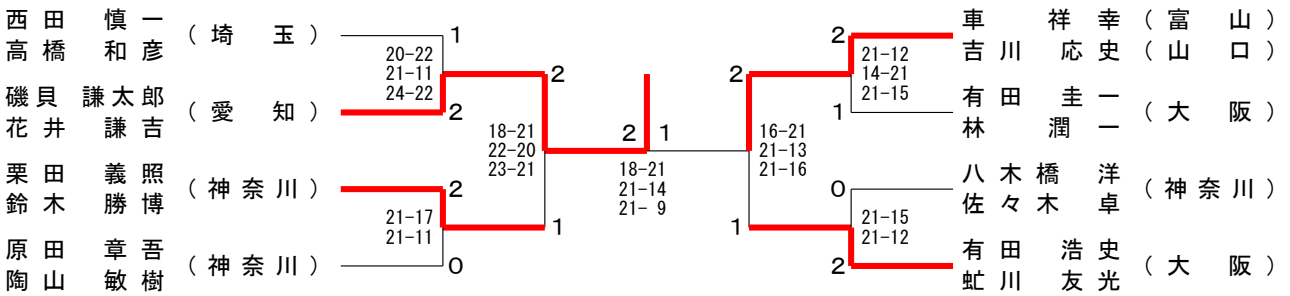
令和4年11月19日-21日 香川県・高知県・愛媛県

ベスト8対戦

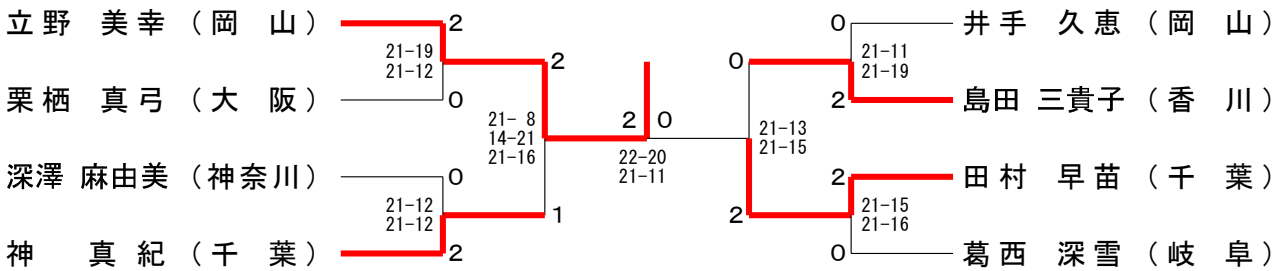
45歳以上男子シングルス



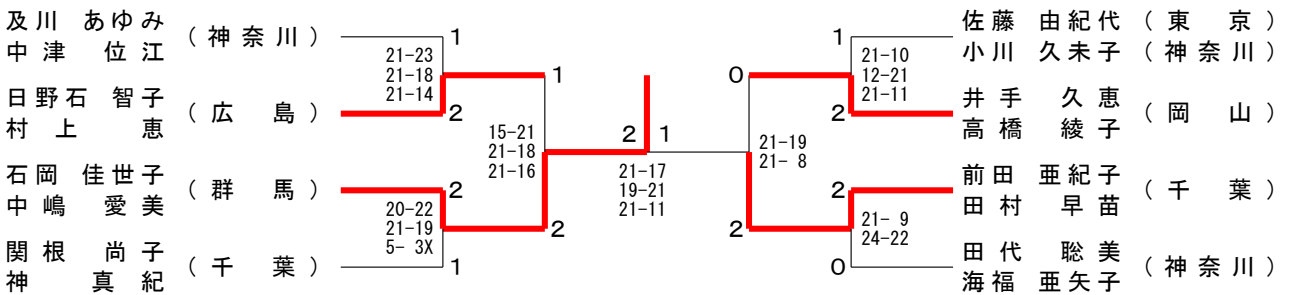
45歳以上男子ダブルス



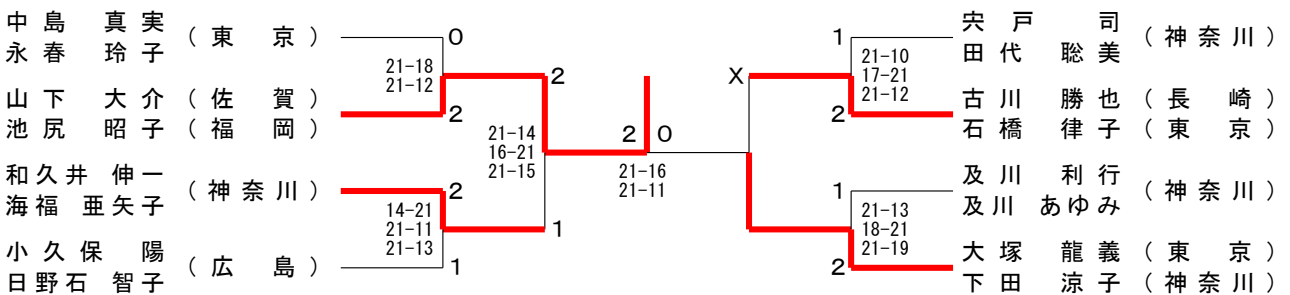
45歳以上女子シングルス



45歳以上女子ダブルス



45歳以上混合ダブルス



第39回全日本シニアバドミントン選手権大会

令和4年11月19日-21日 香川県・高知県・愛媛県

ベスト8対戦

50歳以上男子シングルス

青木 真也 (千葉)	2	0	2	2	町田 文彦 (東京)
石田 佳史 (京都)	0	0	2	0	山本 潤 (富山)
高井 雅也 (兵庫)	2	2	0	0	小俣 功 (大分)
山田 博文 (徳島)	0	2	0	2	土屋 憲法 (東京)

30-28 21-16 (青木 vs 石田)  
 21-9 21-17 (高井 vs 山田)  
 21-17 21-18 (高井 vs 山田)  
 25-23 21-17 (高井 vs 山田)  
 21-11 21-13 (町田 vs 山本)  
 21-13 21-15 (小俣 vs 土屋)

50歳以上男子ダブルス

星 明彦 (石川)	2	0	2	0	峯岸 康史 (東京)
気谷 篤人 (石川)	2	0	2	0	正田 章二 (東京)
佐原 弘明 (埼玉)	1	0	2	2	町田 文彦 (東京)
岡 裕之 (埼玉)	1	0	2	2	岡田 耕作 (愛知)
千田 実 (埼玉)	2	2	0	1	光永 暢宏 (東京)
榎本 堅一 (神奈川)	2	2	0	1	吉田 貞雄 (東京)
濱路 圭 (神奈川)	0	2	0	2	齋藤 勝明 (福島)
和久井 伸一 (神奈川)	0	2	0	2	高橋 裕一 (福島)

21-16 14-21 21-18 (星 vs 千田)  
 21-8 21-13 (千田 vs 濱路)  
 21-15 21-16 (千田 vs 濱路)  
 21-11 21-12 (峯岸 vs 正田)  
 21-19 21-18 (千田 vs 濱路)  
 16-21 21-15 21-7 (吉田 vs 齋藤)

50歳以上女子シングルス

横手 智江美 (岩手)	2	0	2	2	辻田 真希子 (東京)
大川内 京子 (神奈川)	0	2	0	0	島岡 智子 (神奈川)
鈴木 綾子 (神奈川)	0	2	1	1	坂崎 美奈子 (熊本)
中附 友美 (神奈川)	2	1	2	2	中村 玲子 (神奈川)

21-15 21-15 (横手 vs 大川内)  
 18-21 28-26 21-17 (鈴木 vs 中附)  
 17-21 21-14 21-8 (鈴木 vs 中附)  
 21-19 21-15 (中附 vs 中村)

50歳以上女子ダブルス

羽生 美恵 (茨城)	1	0	2	2	大川内 京子 (神奈川)
上田 彰子 (東京)	1	0	2	2	中村 玲子 (神奈川)
岡田 忍 (福井)	2	2	0	0	希有 ユミ子 (大阪)
慶秀 清子 (福井)	2	2	0	0	利川 三貴 (大阪)
松原 真由美 (香川)	0	2	1	2	高科 庸子 (神奈川)
岡田 安代 (香川)	0	2	1	2	小沼 尚子 (神奈川)
木下 八枝子 (熊本)	2	2	0	0	森田 昌代 (和歌山)
桑田 和加子 (熊本)	2	2	0	0	宮城 由美子 (和歌山)

15-21 25-23 21-19 (上田 vs 松原)  
 21-14 21-13 (松原 vs 木下)  
 1-2x -x (木下 vs 桑田)  
 21-12 21-13 (大川内 vs 中村)  
 15-21 21-15 21-16 (松原 vs 木下)  
 21-15 21-14 (小沼 vs 森田)

50歳以上混合ダブルス

橋場 孝啓 (北海道)	0	1	2	1	武田 博和 (北海道)
川島 満 (北海道)	0	1	2	1	桜井 清美 (北海道)
千田 実 (埼玉)	2	2	2	2	榎本 堅一 (神奈川)
今井 早由里 (東京)	2	2	2	2	沼田 淳子 (神奈川)
濱路 圭 (神奈川)	2	2	0	2	中村 亨 (香川)
小沼 尚子 (神奈川)	2	0	0	0	岡田 安代 (香川)
峯岸 康史 (東京)	1	0	0	0	荒木 康伸 (東京)
千葉 昌恵 (東京)	1	0	0	0	大島 実穂 (東京)

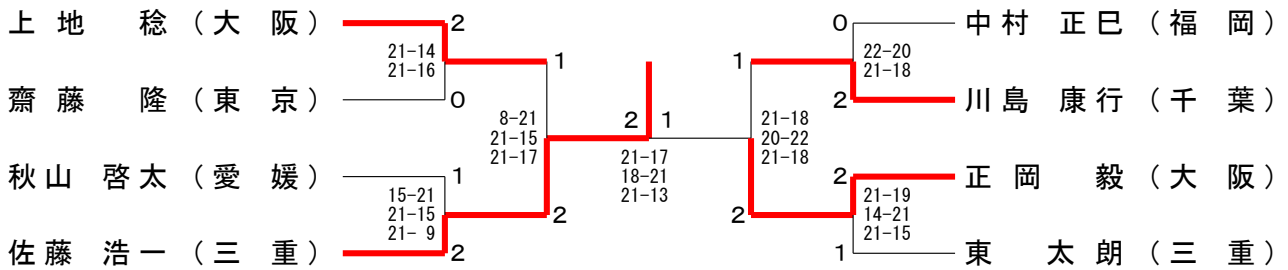
21-11 21-7 (千田 vs 今井)  
 21-19 21-17 (千田 vs 今井)  
 21-12 22-24 21-17 (千田 vs 今井)  
 15-21 21-18 21-16 (千田 vs 今井)  
 21-10 16-21 21-19 (榎本 vs 沼田)  
 21-14 21-10 (中村 vs 岡田)  
 21-14 21-12 (中村 vs 岡田)

第39回全日本シニアバドミントン選手権大会

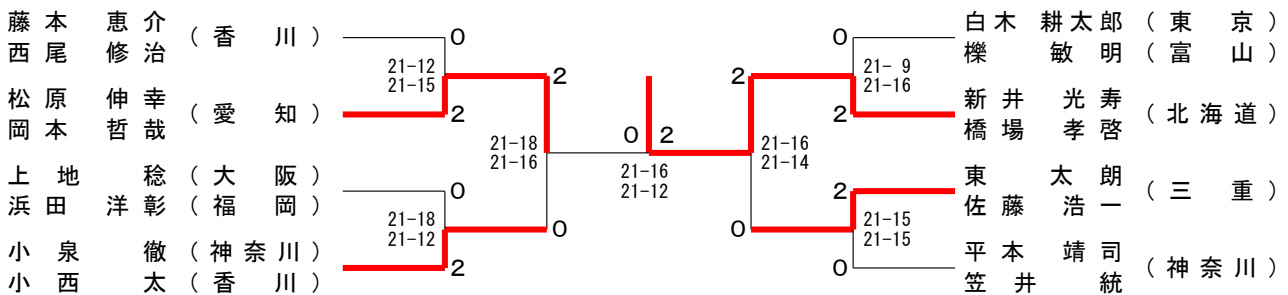
令和4年11月19日-21日 香川県・高知県・愛媛県

ベスト8対戦

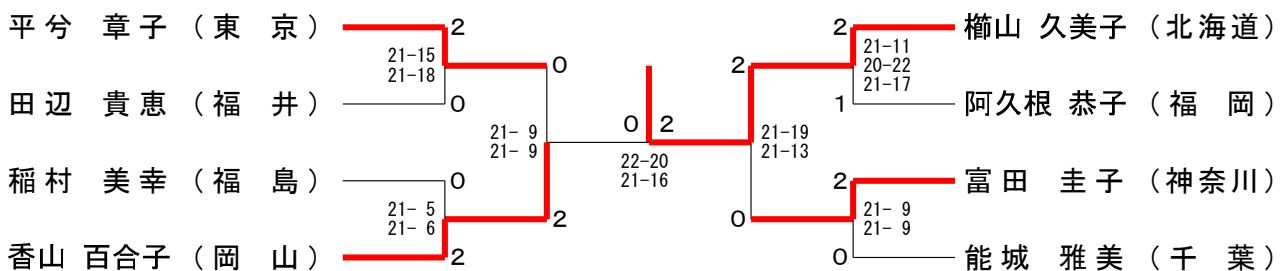
55歳以上男子シングルス



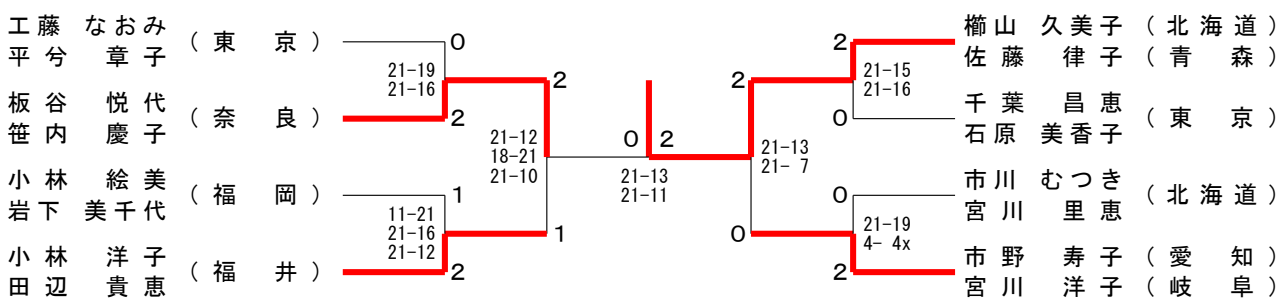
55歳以上男子ダブルス



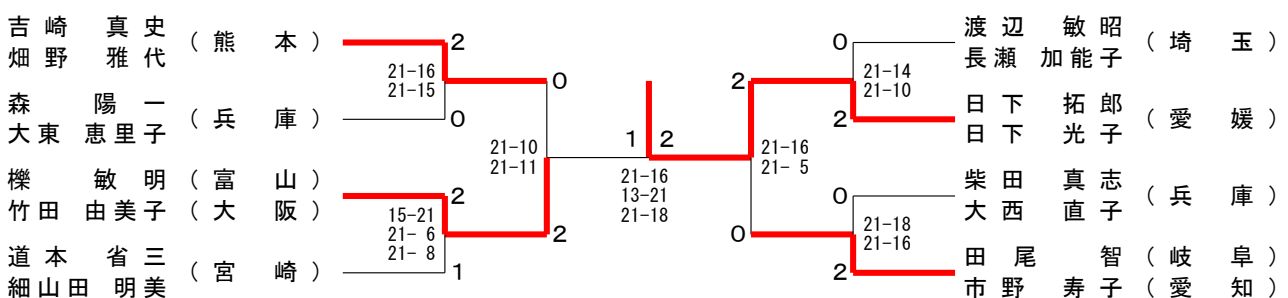
55歳以上女子シングルス



55歳以上女子ダブルス



55歳以上混合ダブルス



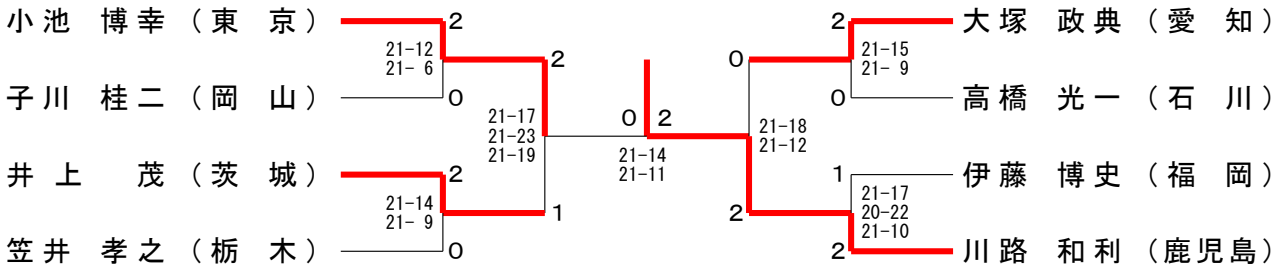


第39回全日本シニアバドミントン選手権大会

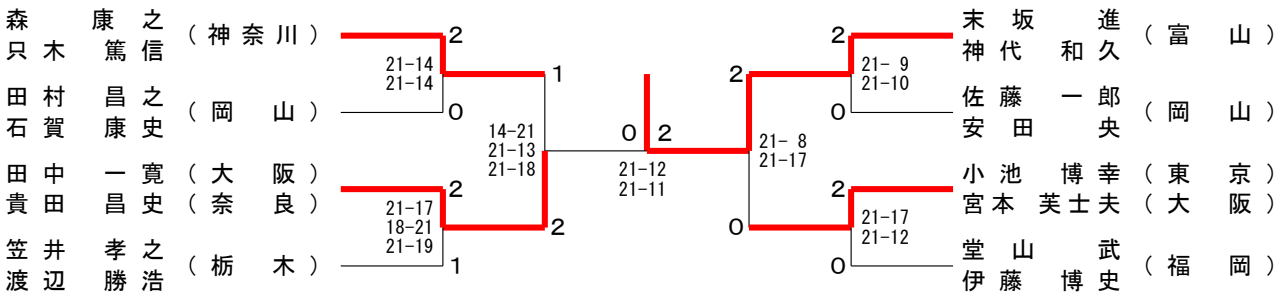
令和4年11月19日-21日 香川県・高知県・愛媛県

ベスト8対戦

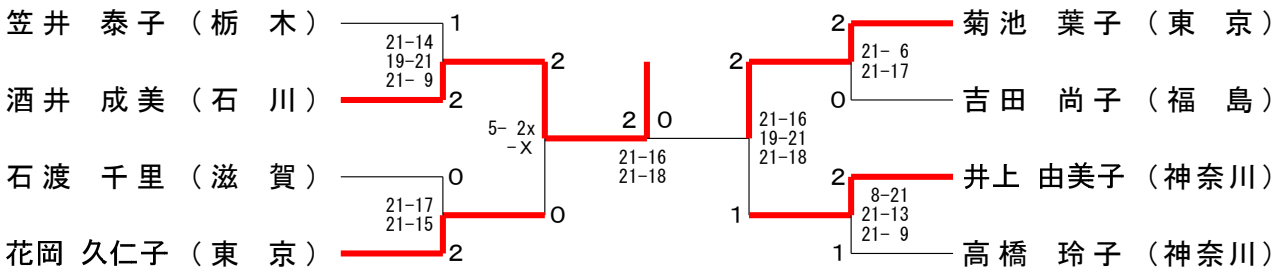
60歳以上男子シングルス



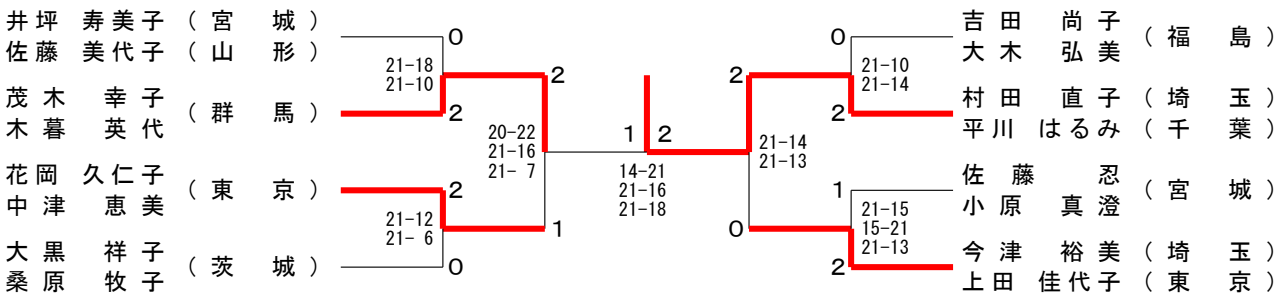
60歳以上男子ダブルス



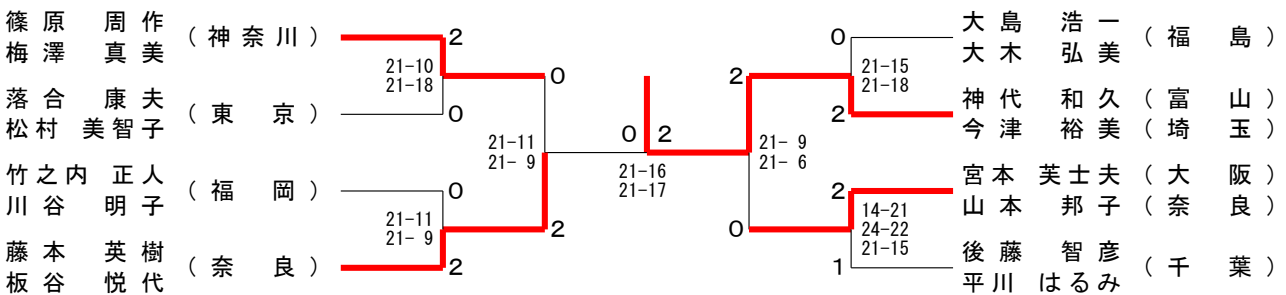
60歳以上女子シングルス



60歳以上女子ダブルス



60歳以上混合ダブルス



第39回全日本シニアバドミントン選手権大会

令和4年11月19日-21日 香川県・高知県・愛媛県

ベスト8対戦

65歳以上男子シングルス

土井 吉光 (三重)	1	0	川口 敏夫 (京都)
芹澤 英彦 (静岡)	2	0	中角 好男 (大阪)
管 敏明 (長崎)	2	2	小口 弘之 (茨城)
小梶 隆司 (滋賀)	0	0	佐藤 一郎 (岡山)

17-21, 21-19, 21-16 (土井 vs 芹澤)  
 21-13, 21-16 (土井 vs 管)  
 21-10, 21-14 (土井 vs 小梶)  
 21-9, 21-12 (川口 vs 中角)  
 21-19, 21-9 (川口 vs 小口)  
 21-17, 21-17 (小口 vs 佐藤)

65歳以上男子ダブルス

川前 明裕 (大阪)	2	0	森川 明 (富山)
松口 金彦 (大阪)	0	2	中谷 友治 (富山)
江口 博 (佐賀)	0	0	弓削 義雄 (大阪)
管 敏明 (長崎)	0	2	中村 一弘 (和歌山)
柳 敬三 (東京)	0	0	野木 秀樹 (滋賀)
清水 正紀 (東京)	2	0	横山 昌弘 (滋賀)
佐野 明彦 (静岡)	2	0	福留 彰教 (神奈川)
芹澤 英彦 (静岡)	2	1	斧 政男 (神奈川)

21-15, 21-9 (川前 vs 松口)  
 21-15, 21-18 (川前 vs 江口)  
 21-18, 21-4 (川前 vs 清水)  
 21-15, 21-13 (川前 vs 柳)  
 21-14, 21-16 (川前 vs 佐野)  
 21-10, 21-5 (森川 vs 中谷)  
 21-13, 21-11 (森川 vs 中村)  
 20-22, 22-20, 21-16 (森川 vs 野木)  
 21-13, 21-11 (森川 vs 横山)

65歳以上女子シングルス

太田 清子 (静岡)	2	2	茂木 幸子 (群馬)
津田 純子 (神奈川)	1	0	永吉 かをり (神奈川)
池田 やす子 (富山)	2	0	本川 典子 (山口)
水野 良子 (愛知)	0	2	新田 豊子 (香川)

21-17, 17-21, 21-11 (太田 vs 津田)  
 21-15, 21-13 (太田 vs 池田)  
 21-11, 21-15 (太田 vs 水野)  
 21-17, 21-16 (茂木 vs 永吉)  
 8-21, 21-16, 21-18 (津田 vs 池田)  
 21-13, 21-14 (津田 vs 水野)  
 21-18, 21-2 (池田 vs 新田)

65歳以上女子ダブルス

内藤 美智子 (神奈川)	2	0	鈴木 節子 (神奈川)
梅田 眞澄 (福岡)	0	1	成清 弘子 (神奈川)
水野 良子 (愛知)	0	2	新田 豊子 (香川)
杉本 美佐子 (愛知)	0	2	竹林 佐代子 (香川)
今泉 静子 (富山)	2	1	米澤 千江美 (千葉)
門間 由美子 (愛知)	2	2	伊嶋 恵子 (千葉)
古賀 千悦子 (大阪)	0	2	本田 恵子 (愛媛)
土屋 記巳子 (大阪)	0	0	近藤 菜穂子 (愛媛)

21-12, 21-14 (内藤 vs 梅田)  
 24-22, 21-14 (内藤 vs 杉本)  
 21-7, 21-4 (内藤 vs 古賀)  
 21-13, 14-21, 21-18 (内藤 vs 今泉)  
 21-6, 21-11 (成清 vs 新田)  
 21-14, 21-9 (伊嶋 vs 本田)

65歳以上混合ダブルス

清水 正紀 (東京)	2	2	佐藤 明海 (千葉)
竹林 佐代子 (香川)	0	2	伊嶋 恵子 (千葉)
足利 英之 (埼玉)	1	0	柳市 敬三 (東京)
木伏 千鶴子 (東京)	0	0	小西 秀政 (兵庫)
江口 博 (佐賀)	0	0	小坪 山佳代 (兵庫)
木村 妙子 (熊本)	2	2	石井 正男 (福島)
落合 久夫 (東京)	2	2	鈴木 町子 (福島)
米澤 千江美 (千葉)	2	2	

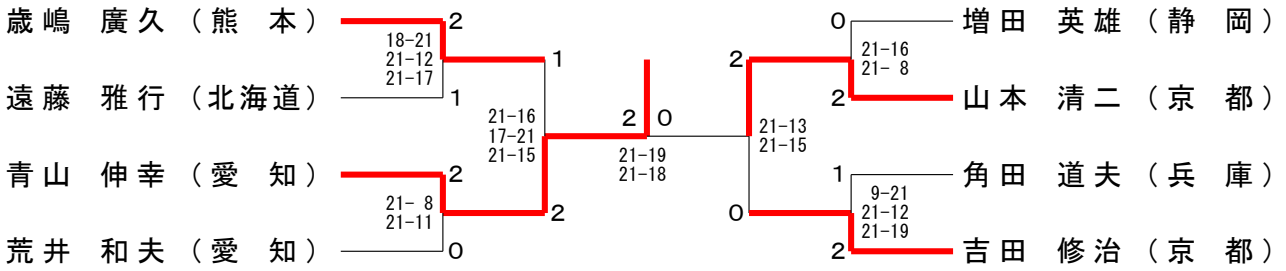
18-21, 21-9, 21-15 (清水 vs 足利)  
 21-9, 21-14 (清水 vs 木村)  
 21-12, 21-10 (清水 vs 落合)  
 21-12, 21-17 (伊嶋 vs 小西)  
 21-10, 21-12 (伊嶋 vs 小坪)  
 24-22, 21-14 (伊嶋 vs 石井)

第39回全日本シニアバドミントン選手権大会

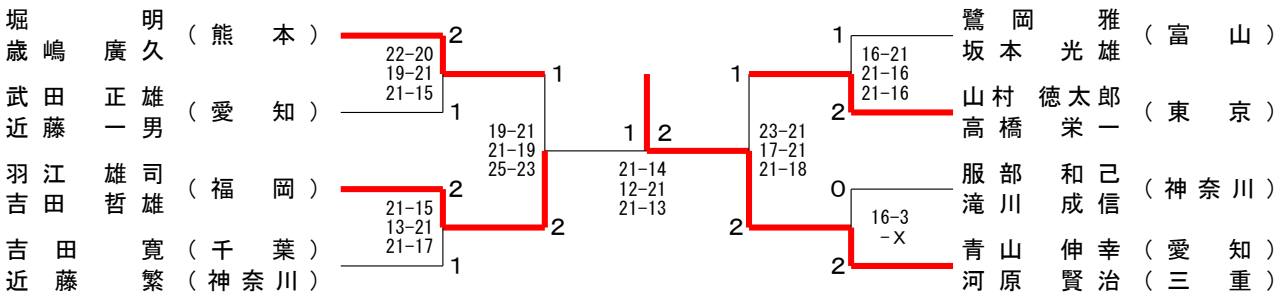
令和4年11月19日-21日 香川県・高知県・愛媛県

ベスト8対戦

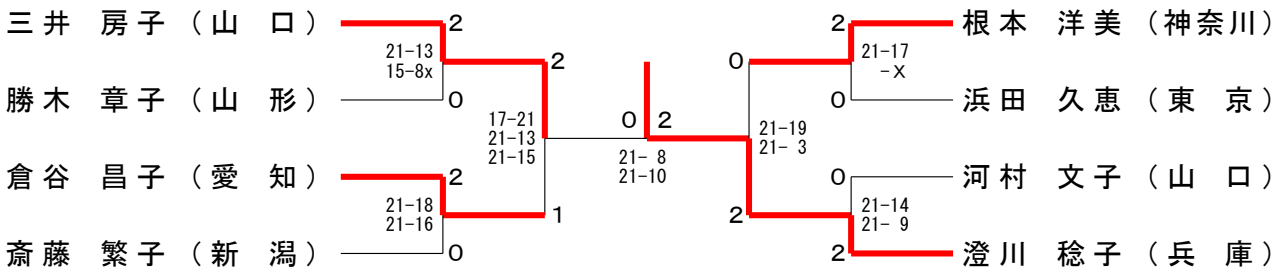
70歳以上男子シングルス



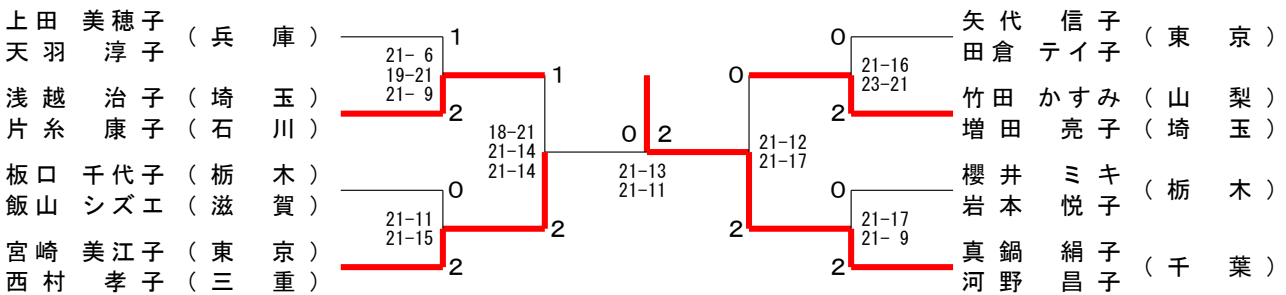
70歳以上男子ダブルス



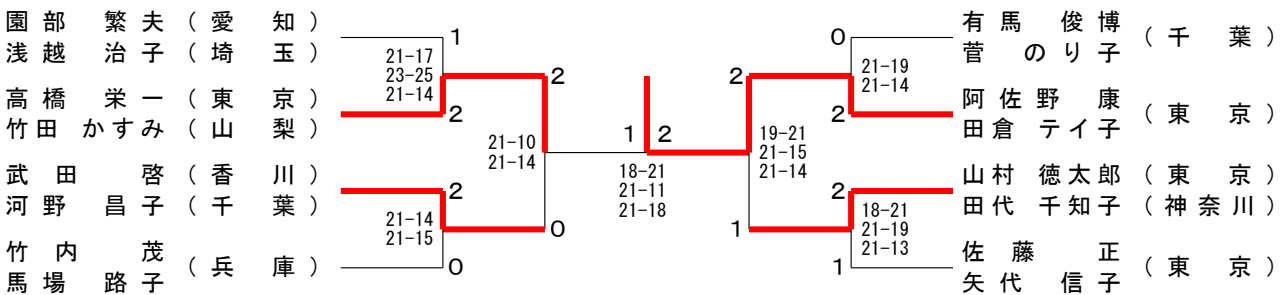
70歳以上女子シングルス



70歳以上女子ダブルス



70歳以上混合ダブルス

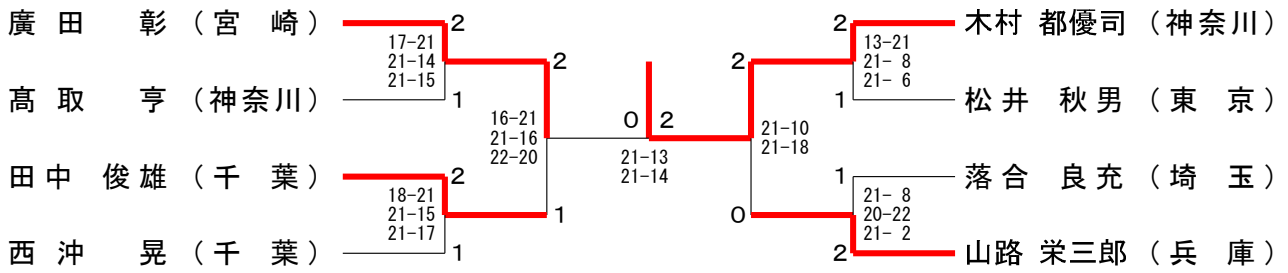


第39回全日本シニアバドミントン選手権大会

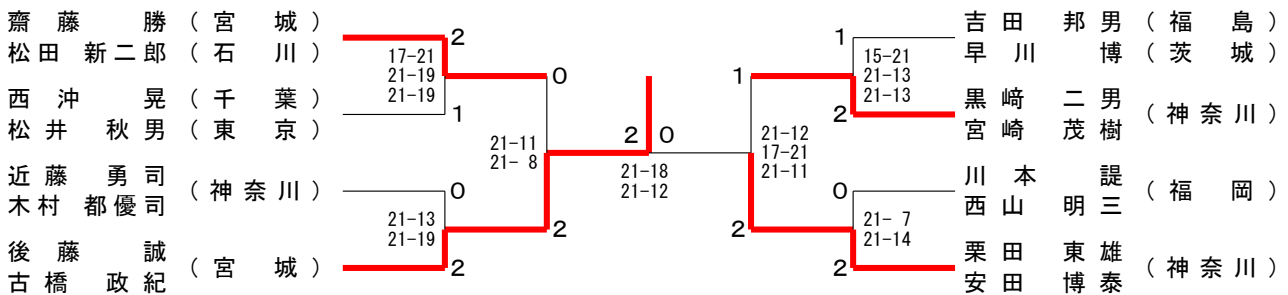
令和4年11月19日-21日 香川県・高知県・愛媛県

ベスト8対戦

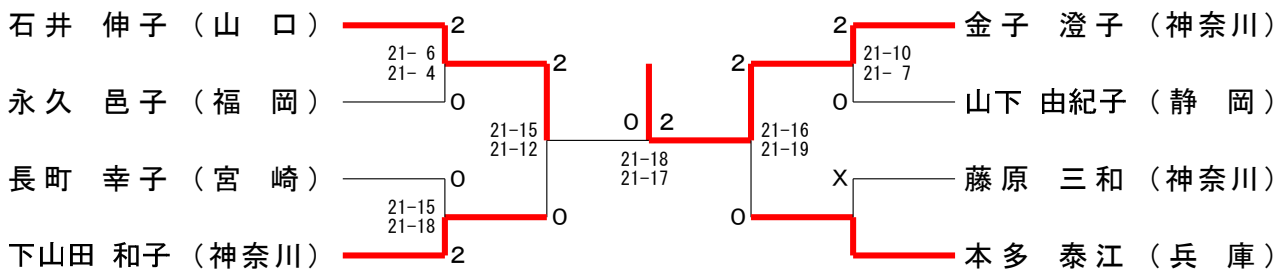
75歳以上男子シングルス



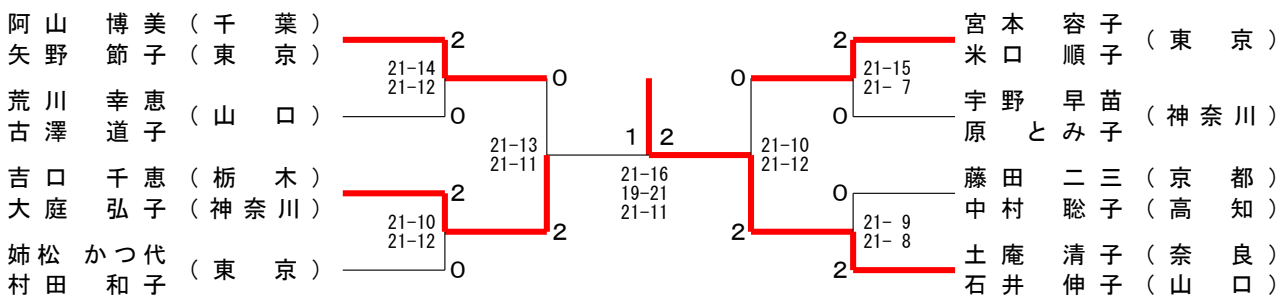
75歳以上男子ダブルス



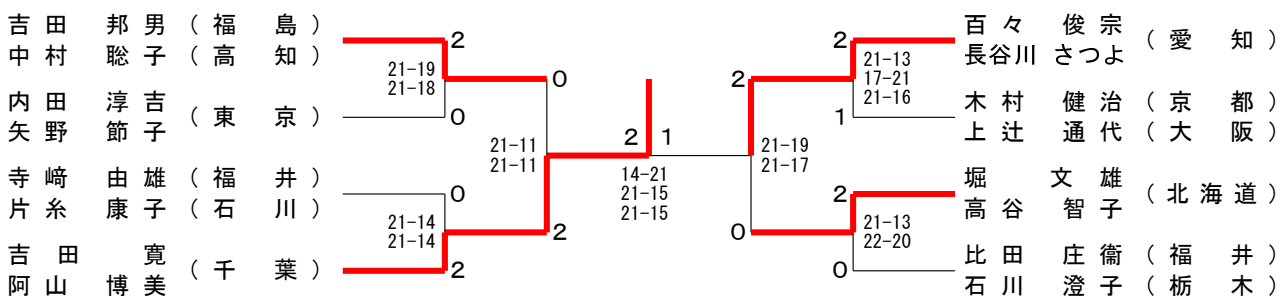
75歳以上女子シングルス



75歳以上女子ダブルス



75歳以上混合ダブルス

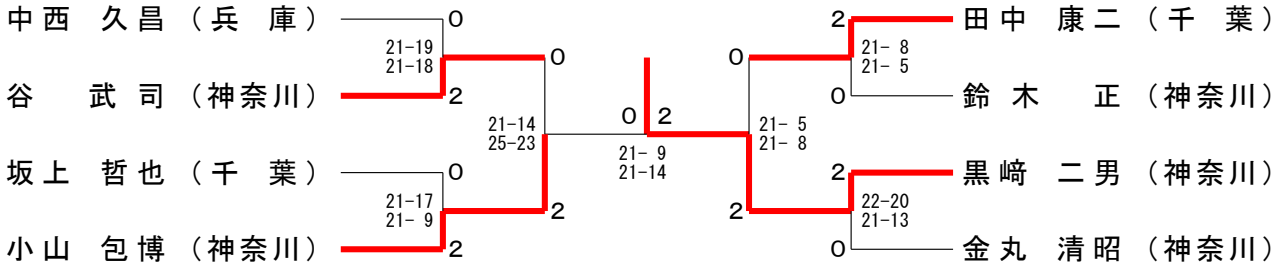


第39回全日本シニアバドミントン選手権大会

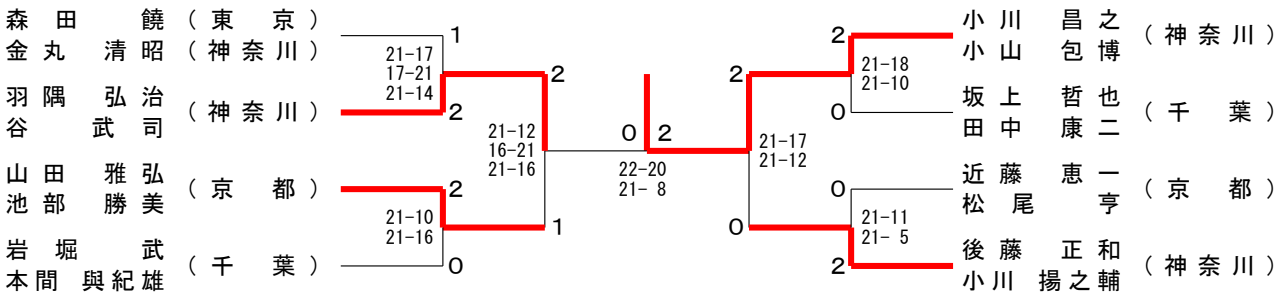
令和4年11月19日-21日 香川県・高知県・愛媛県

ベスト8対戦

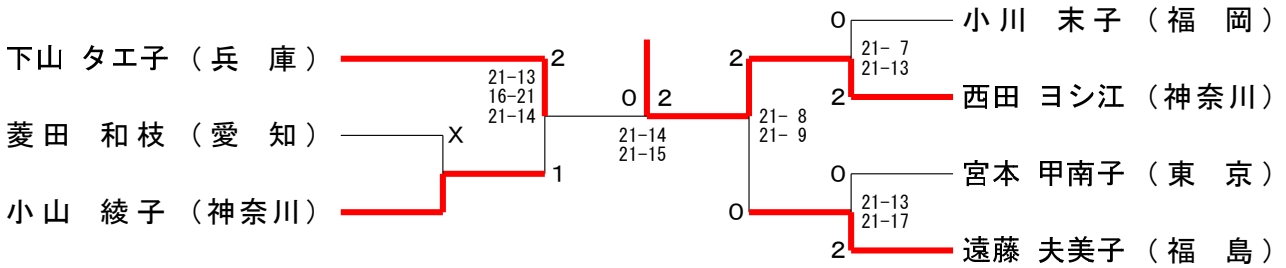
80歳以上男子シングルス



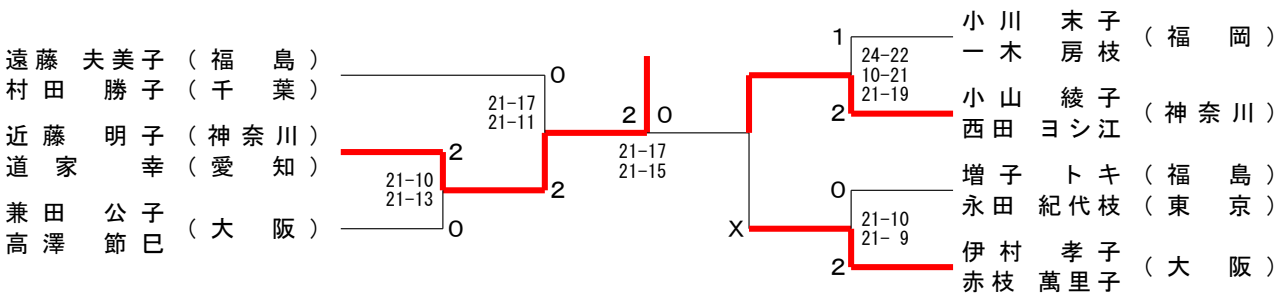
80歳以上男子ダブルス



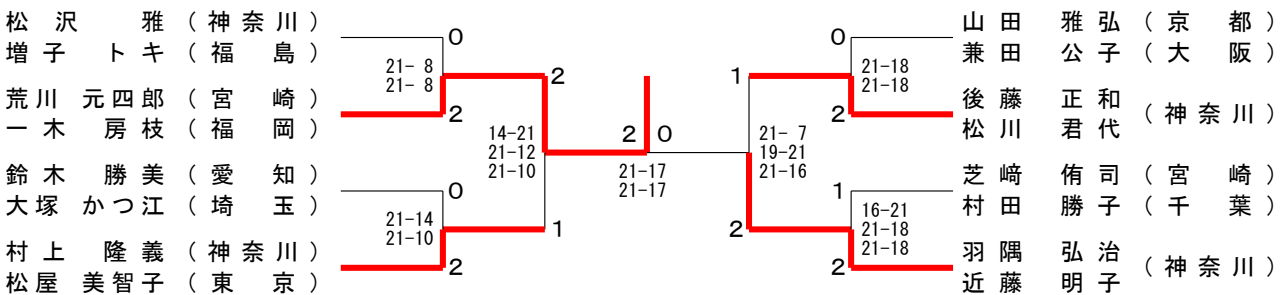
80歳以上女子シングルス



80歳以上女子ダブルス



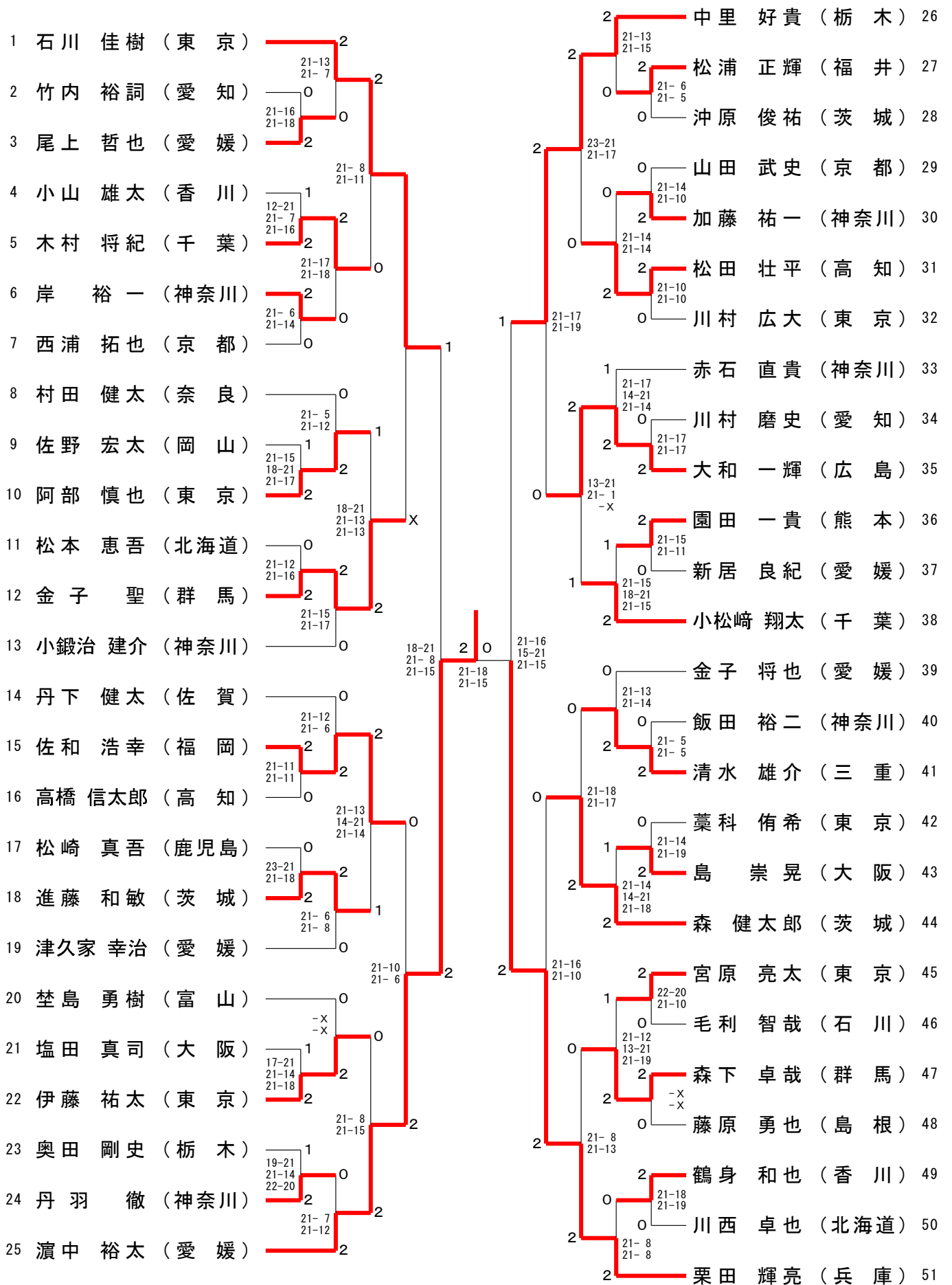
80歳以上混合ダブルス



第39回全日本シニアバドミントン選手権大会

令和4年11月19日-21日 香川県・高知県・愛媛県

30歳以上男子シングルスー1

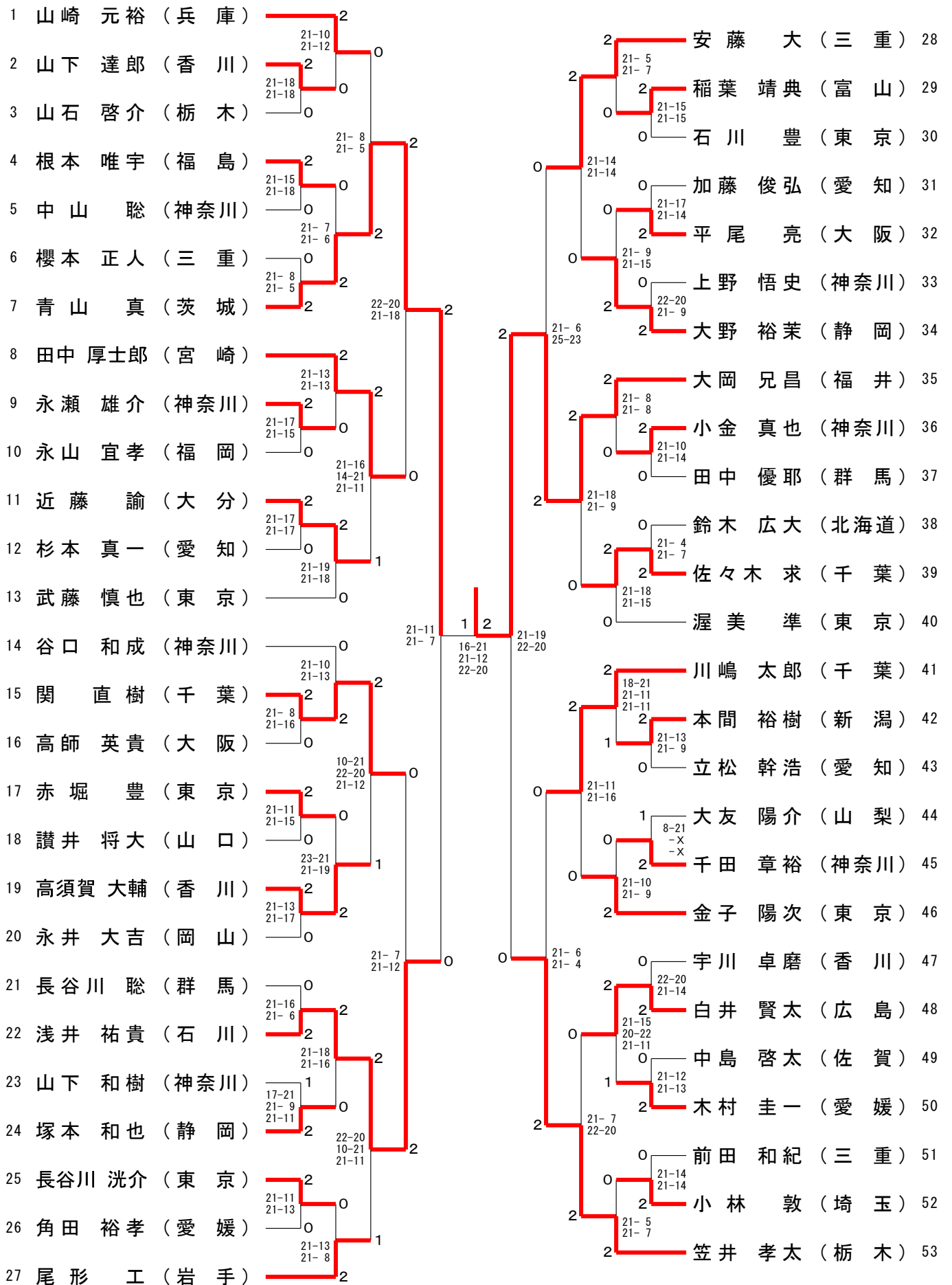




第39回全日本シニアバドミントン選手権大会

令和4年11月19日-21日 香川県・高知県・愛媛県

35歳以上男子シングルス-1

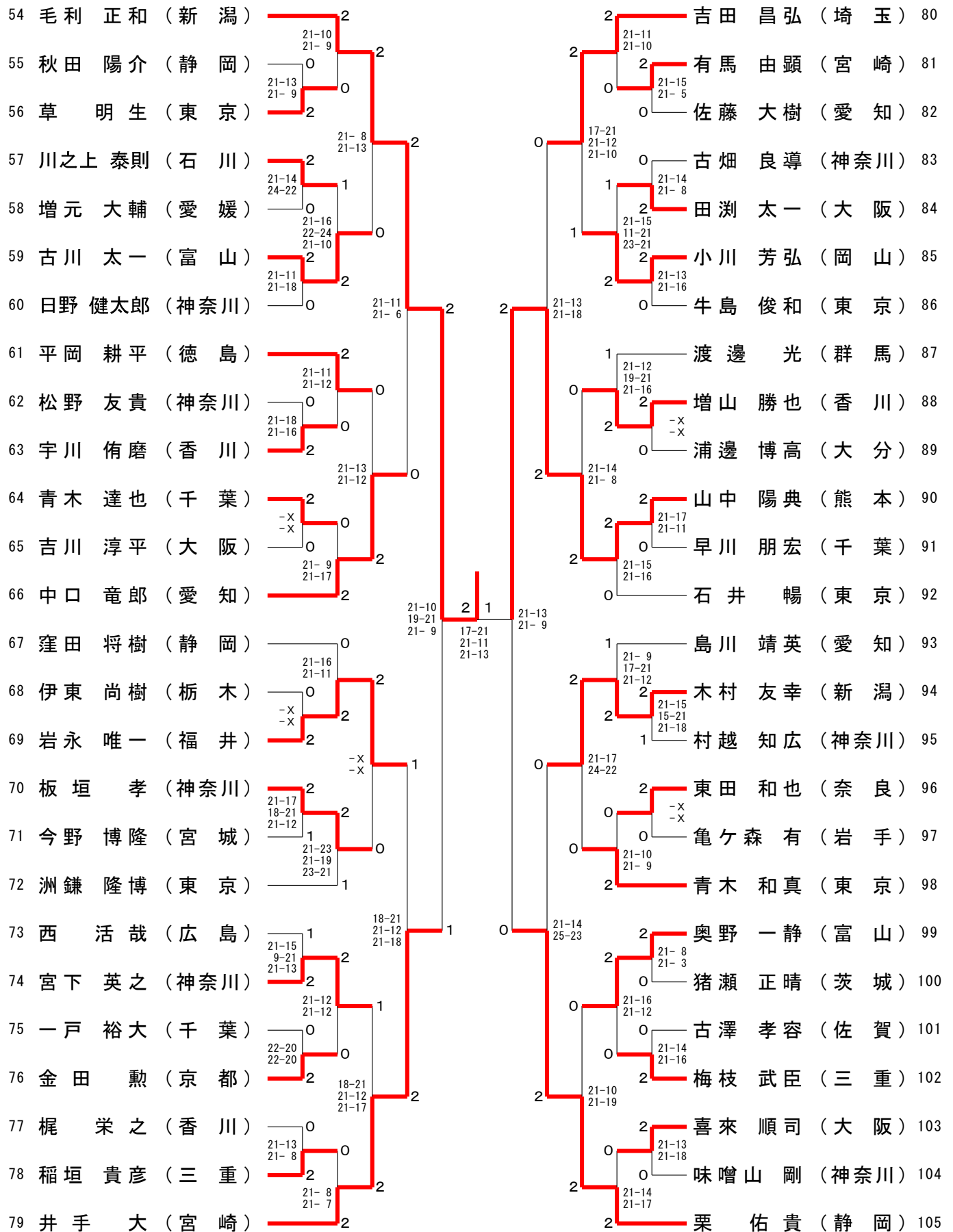




第39回全日本シニアバドミントン選手権大会

令和4年11月19日-21日 香川県・高知県・愛媛県

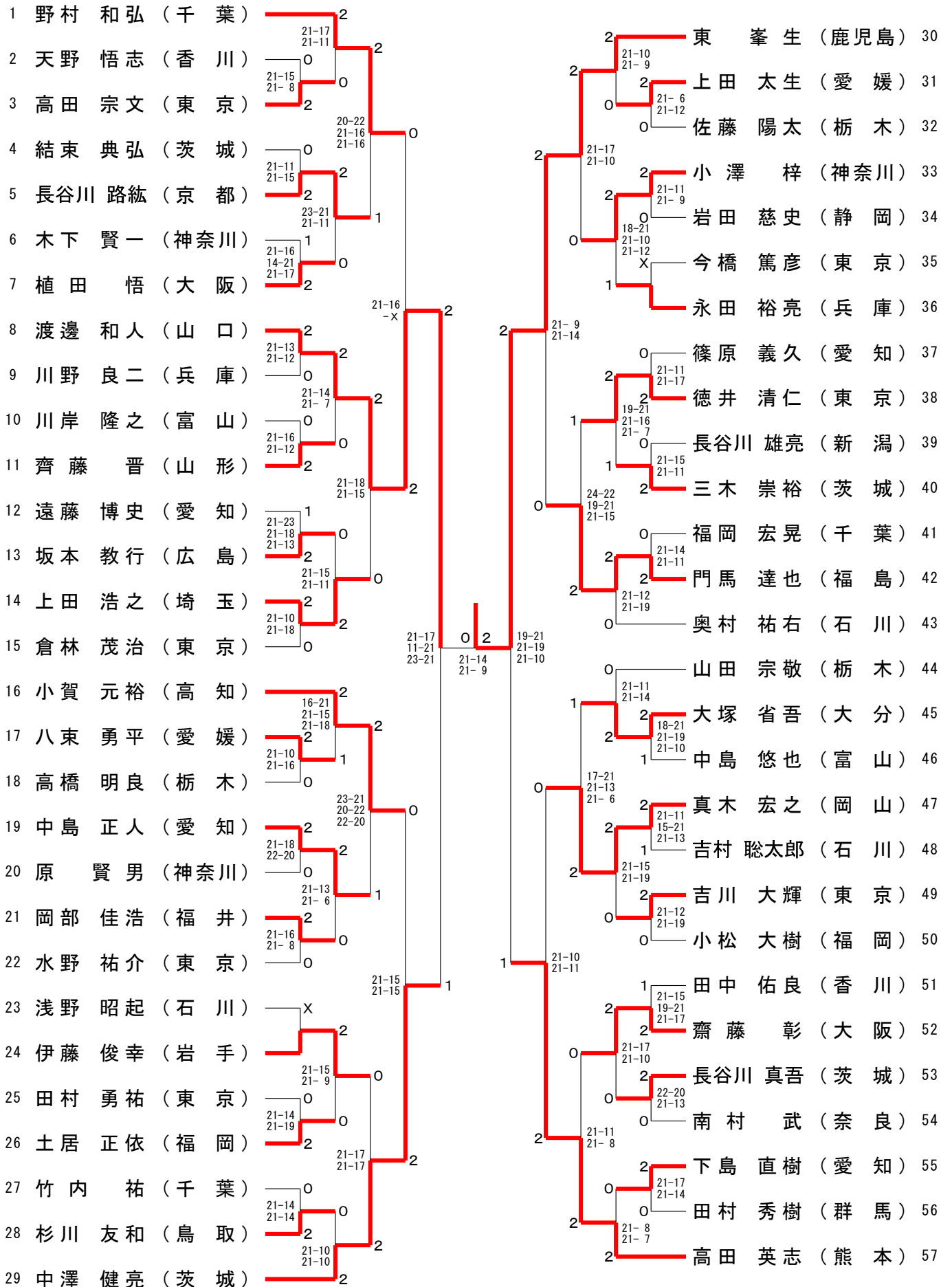
35歳以上男子シングルス-2



第39回全日本シニアバドミントン選手権大会

令和4年11月19日-21日 香川県・高知県・愛媛県

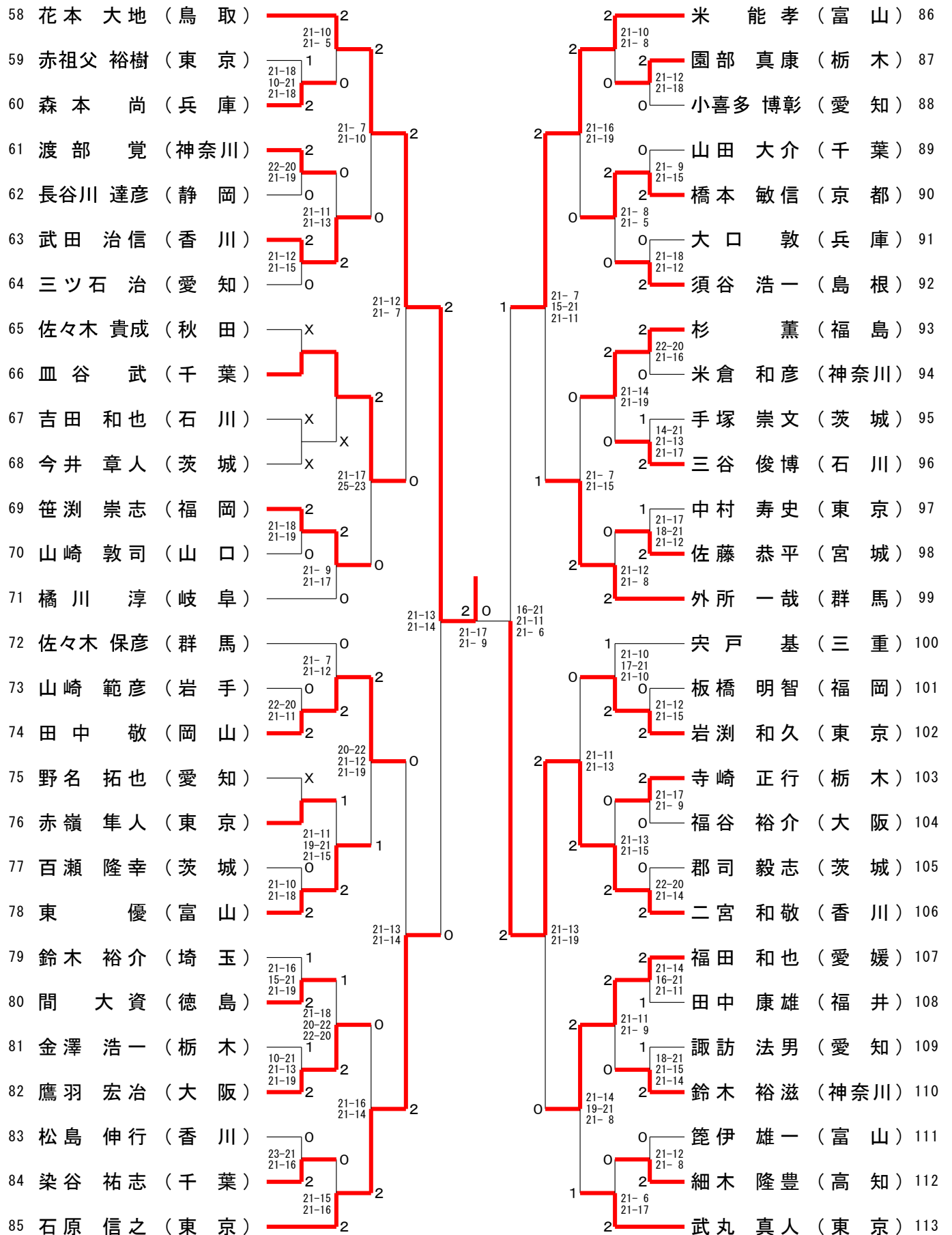
40歳以上男子シングルス-1



第39回全日本シニアバドミントン選手権大会

令和4年11月19日-21日 香川県・高知県・愛媛県

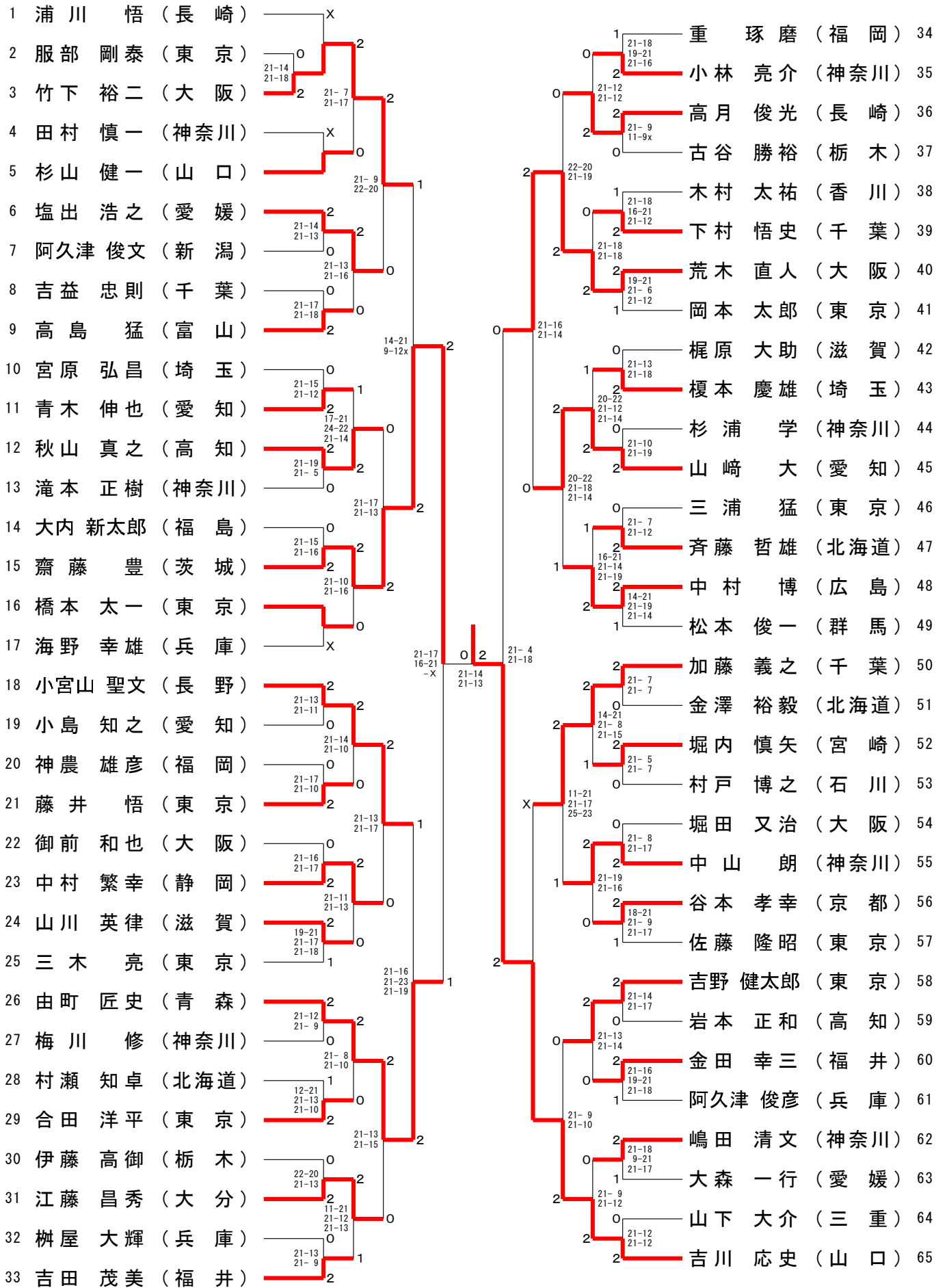
40歳以上男子シングルス-2



第39回全日本シニアバドミントン選手権大会

令和4年11月19日-21日 香川県・高知県・愛媛県

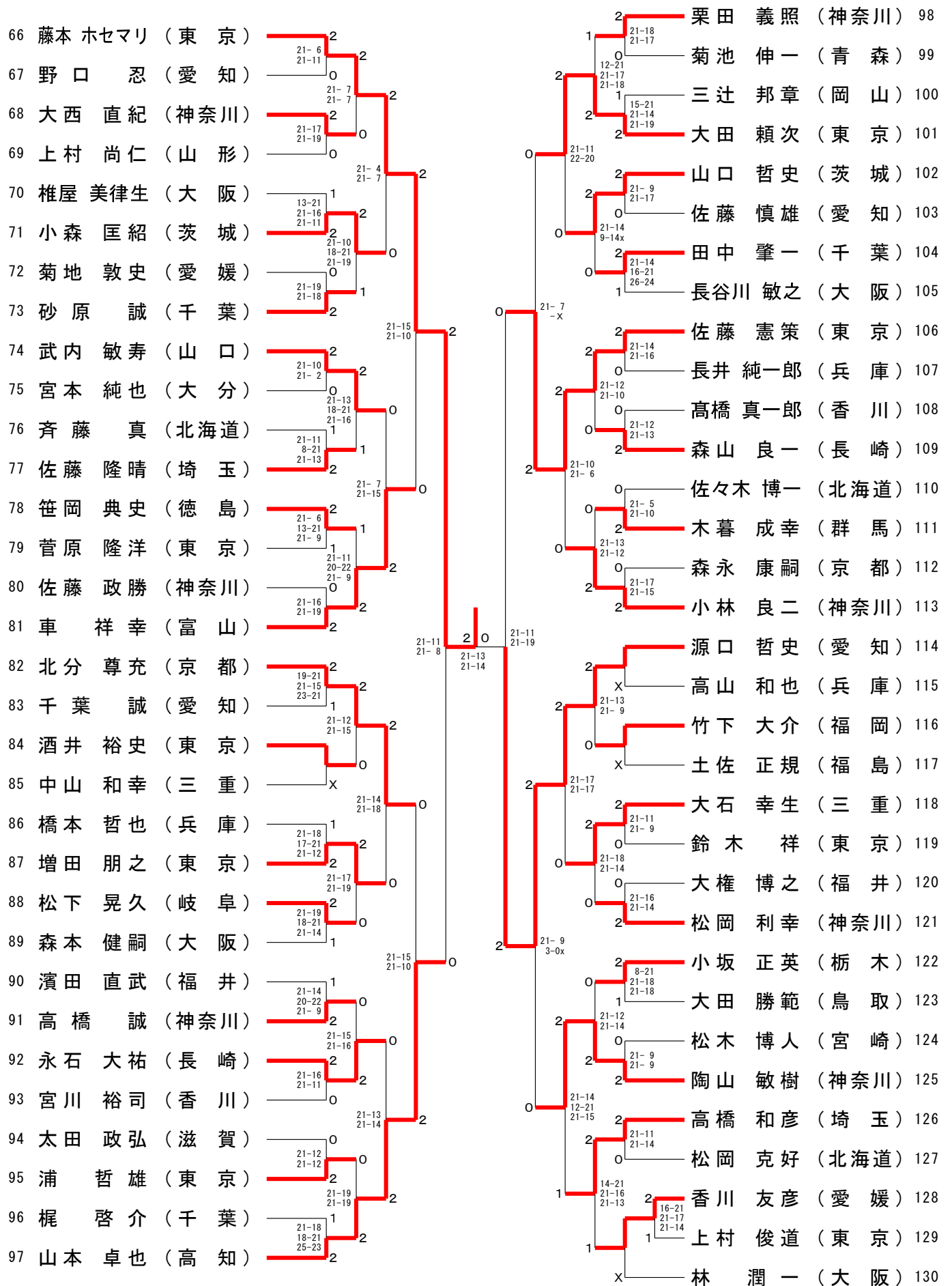
45歳以上男子シングルス-1



第39回全日本シニアバドミントン選手権大会

令和4年11月19日-21日 香川県・高知県・愛媛県

45歳以上男子シングルス-2

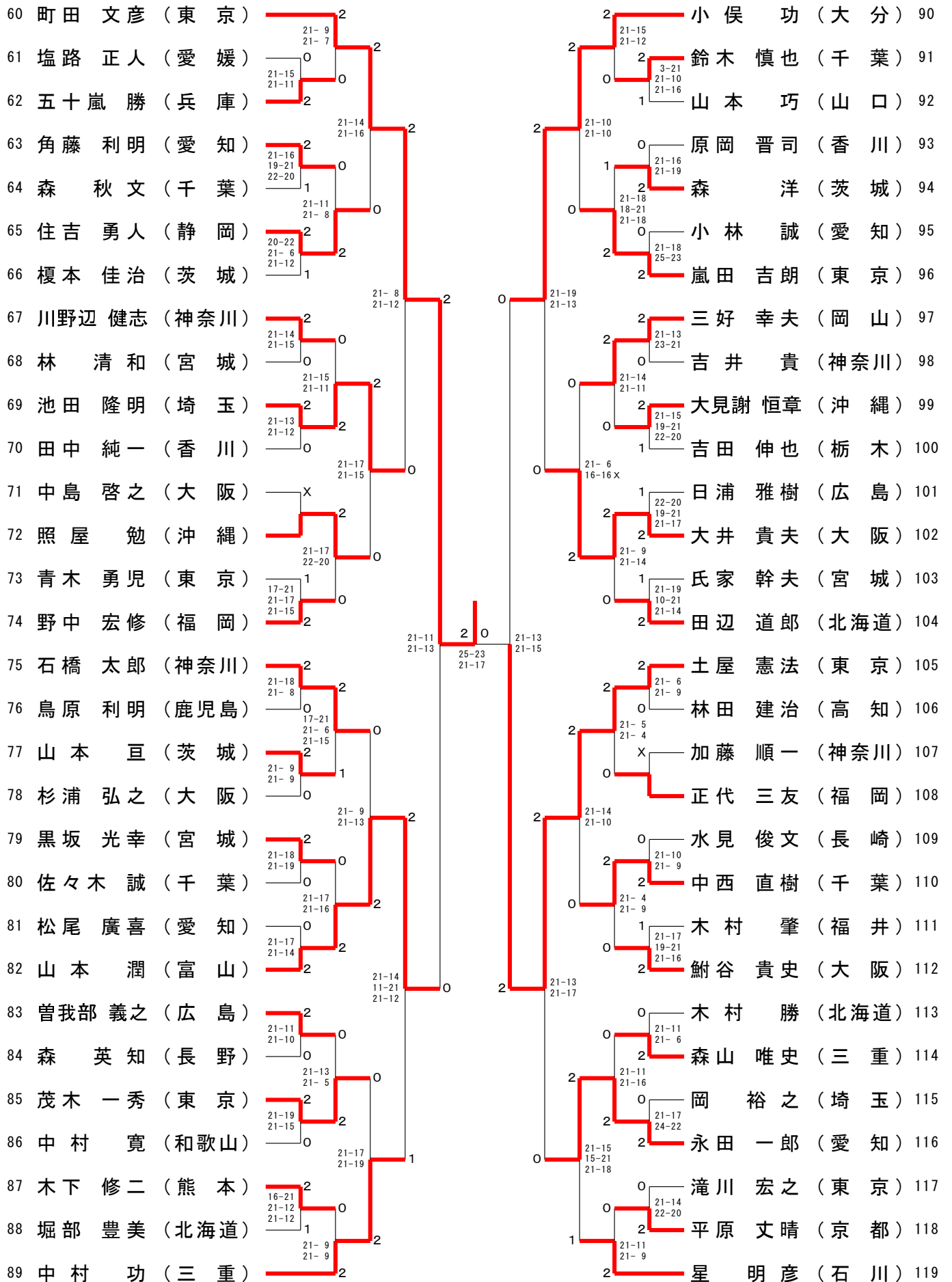




第39回全日本シニアバドミントン選手権大会

令和4年11月19日-21日 香川県・高知県・愛媛県

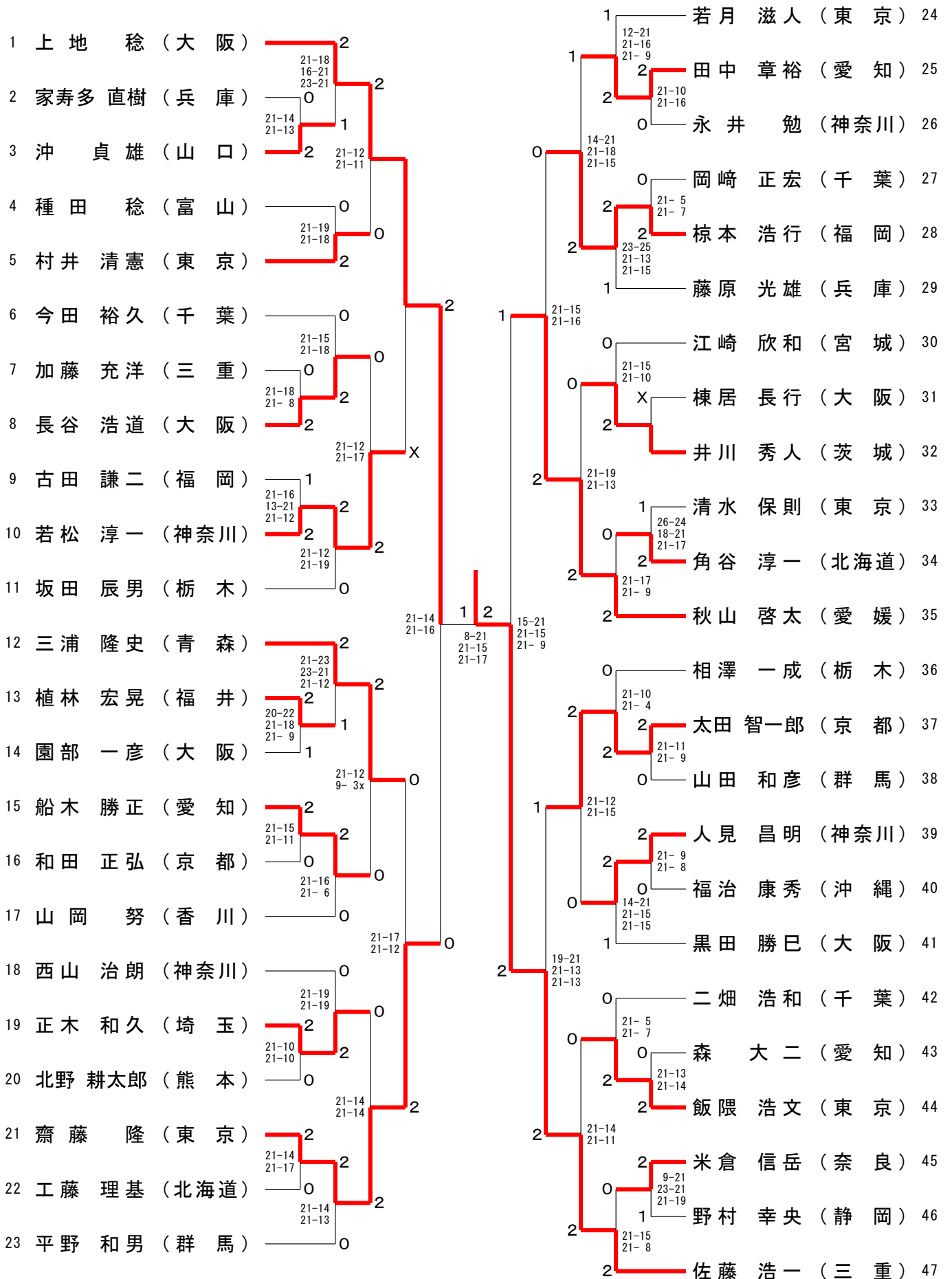
50歳以上男子シングルス-2



第39回全日本シニアバドミントン選手権大会

令和4年11月19日-21日 香川県・高知県・愛媛県

55歳以上男子シングルスー1

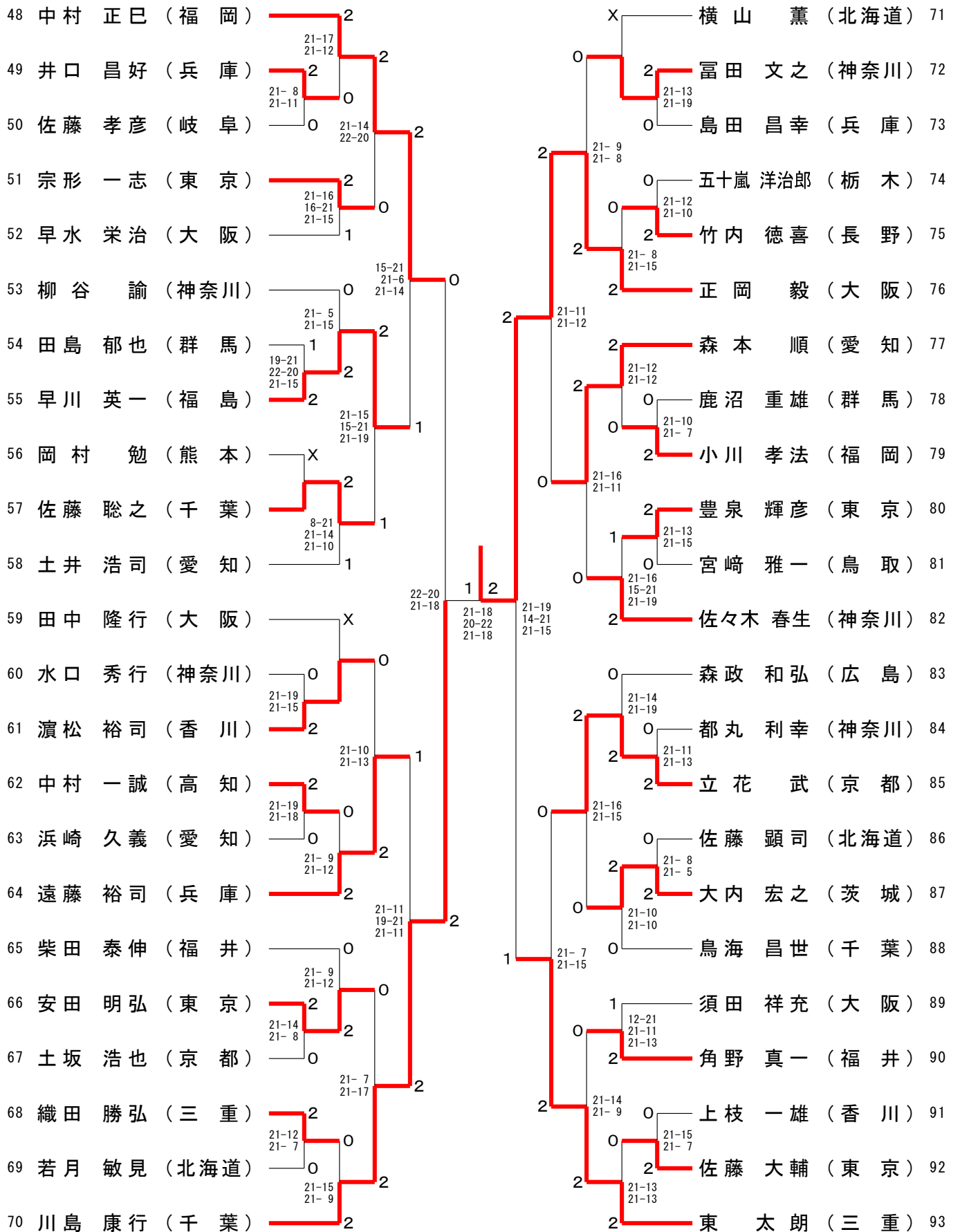




第39回全日本シニアバドミントン選手権大会

令和4年11月19日-21日 香川県・高知県・愛媛県

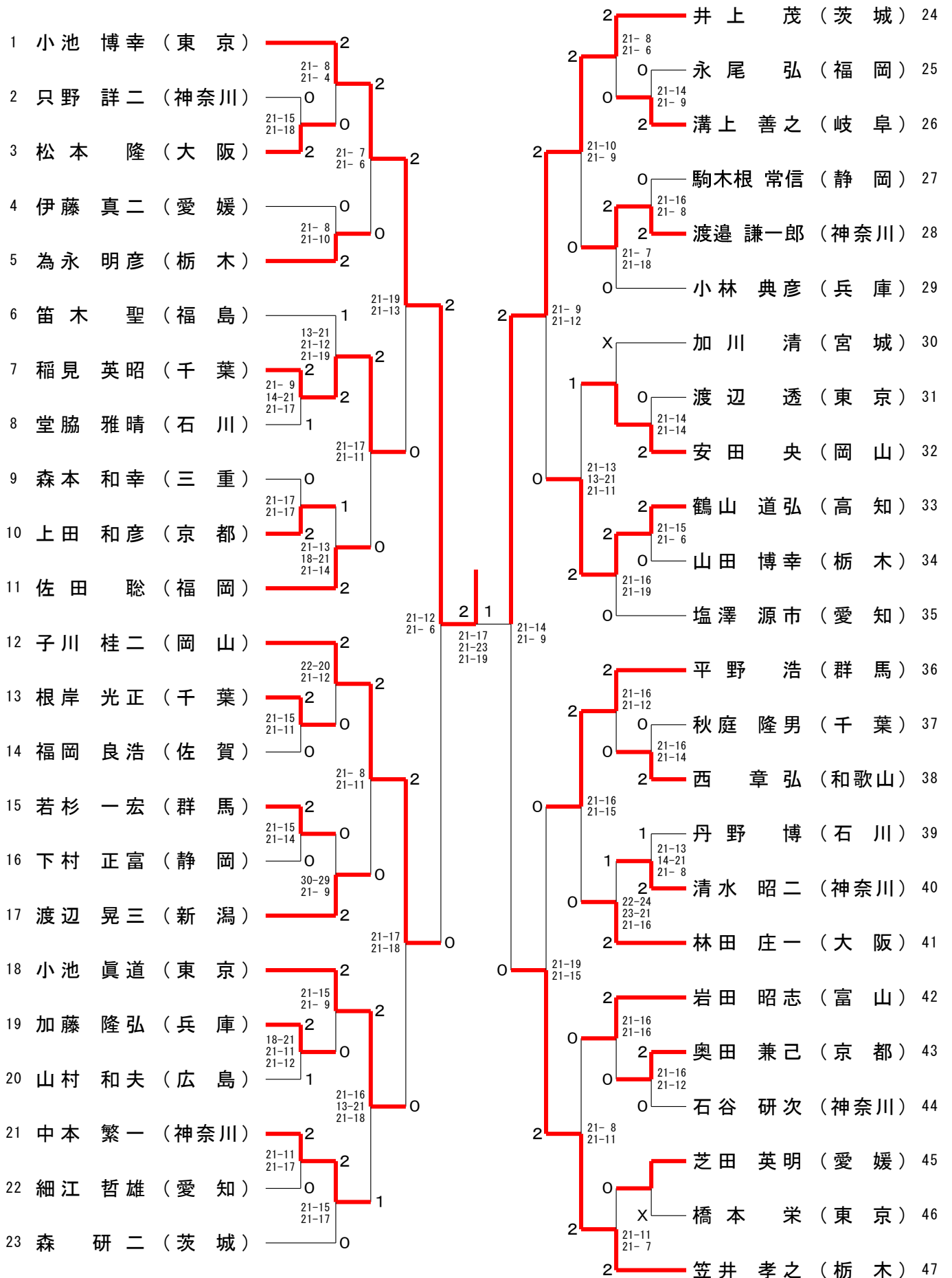
55歳以上男子シングルス-2



第39回全日本シニアバドミントン選手権大会

令和4年11月19日-21日 香川県・高知県・愛媛県

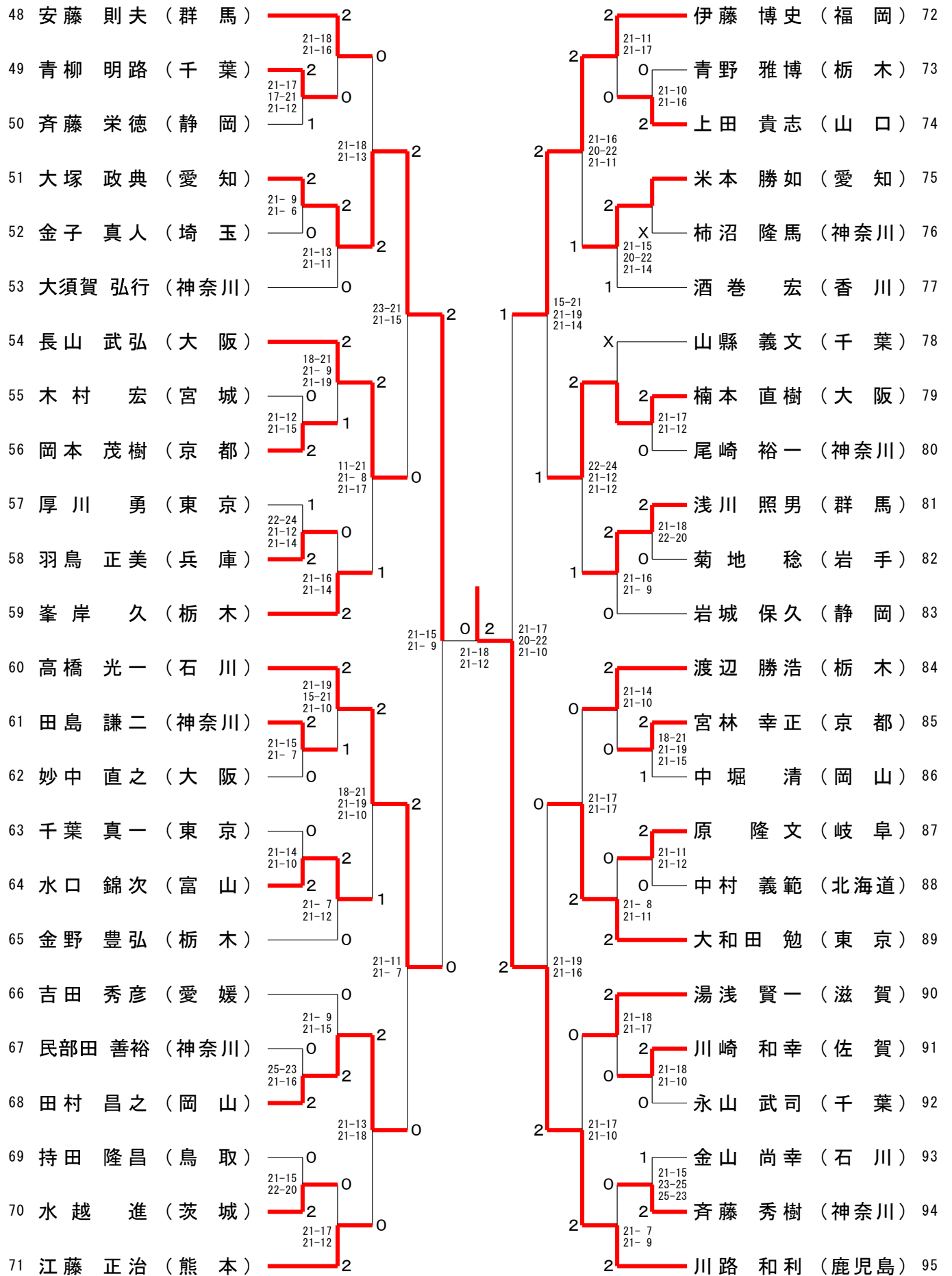
60歳以上男子シングルス-1



第39回全日本シニアバドミントン選手権大会

令和4年11月19日-21日 香川県・高知県・愛媛県

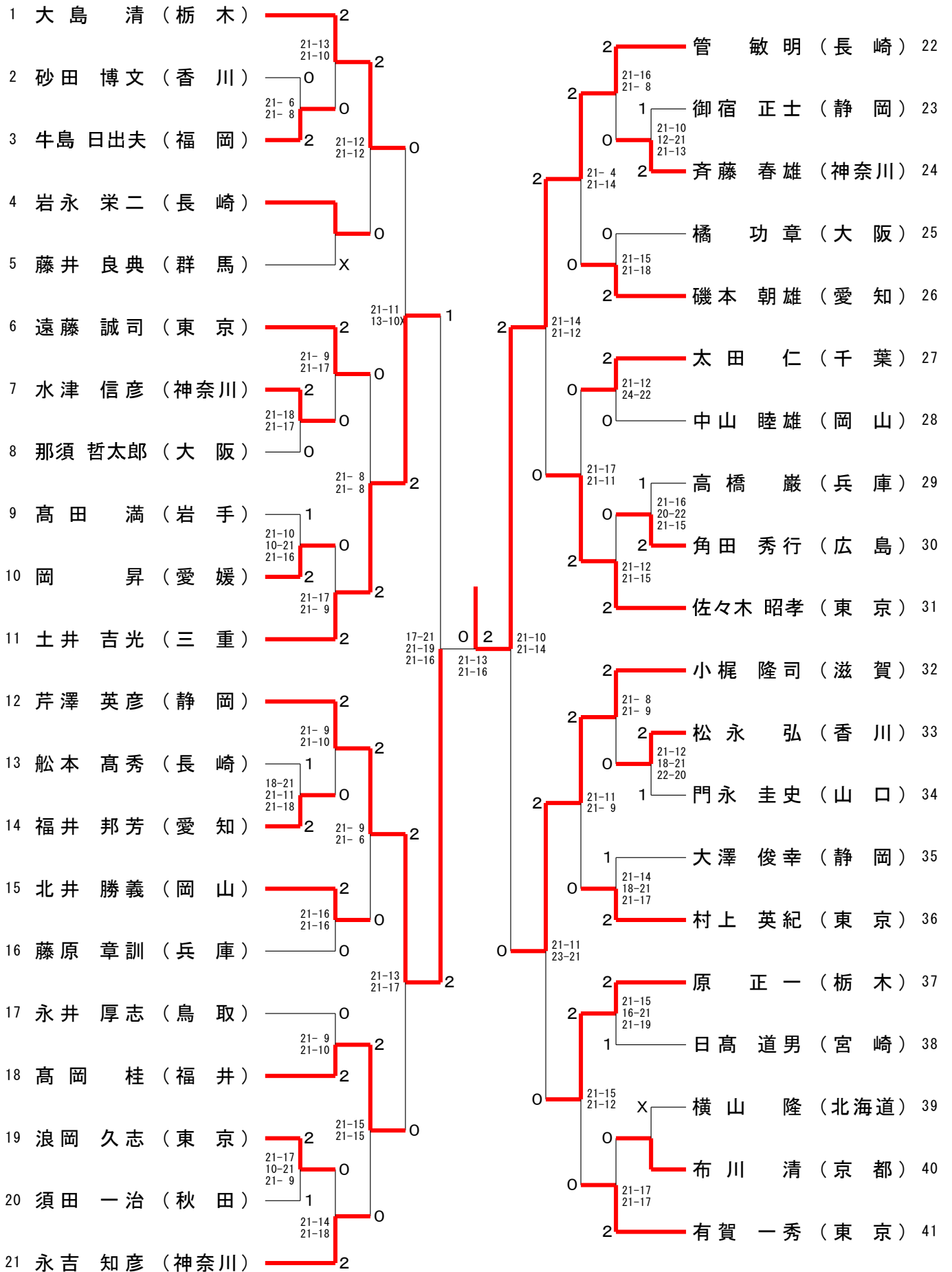
60歳以上男子シングルス-2



第39回全日本シニアバドミントン選手権大会

令和4年11月19日-21日 香川県・高知県・愛媛県

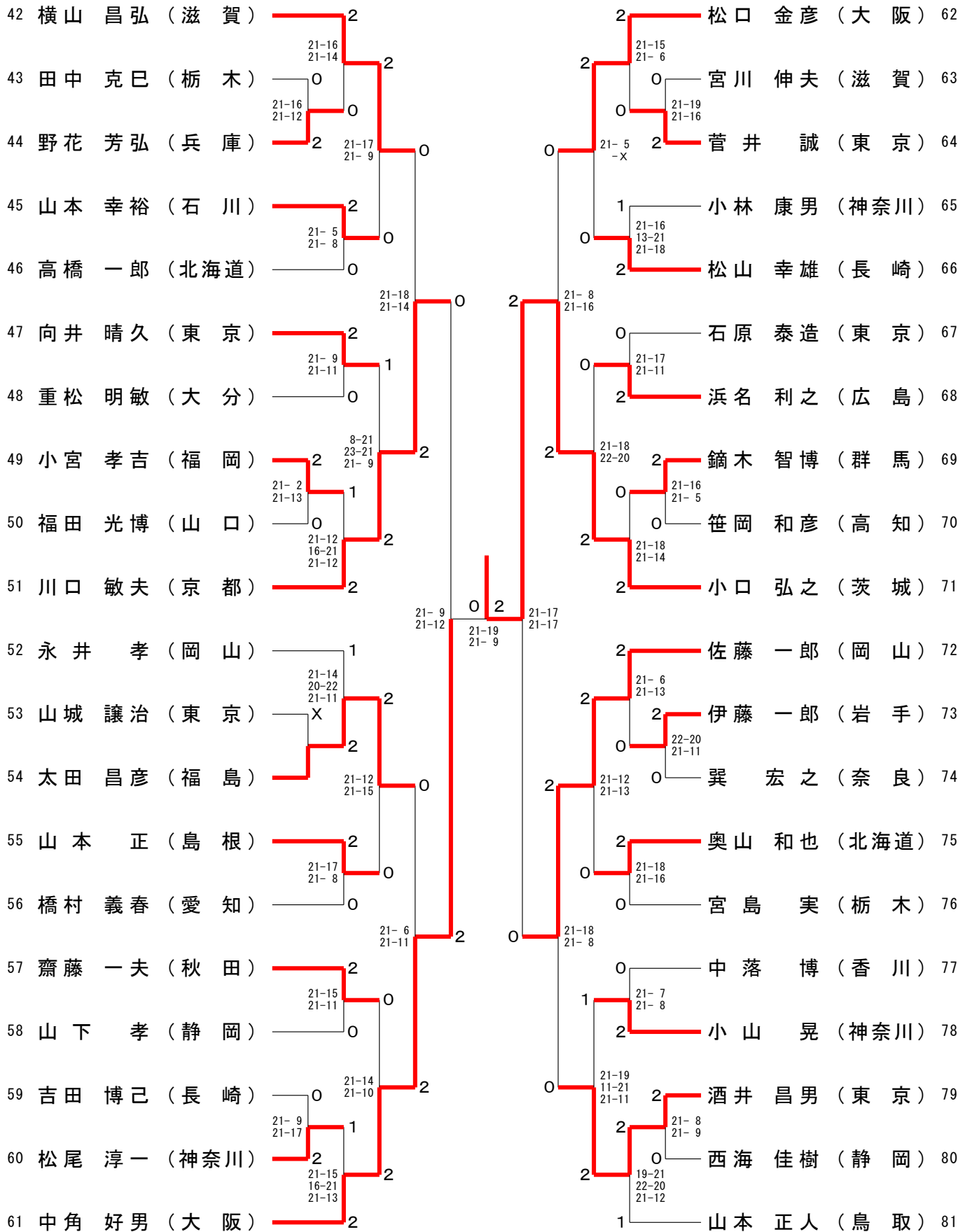
65歳以上男子シングルス-1



第39回全日本シニアバドミントン選手権大会

令和4年11月19日-21日 香川県・高知県・愛媛県

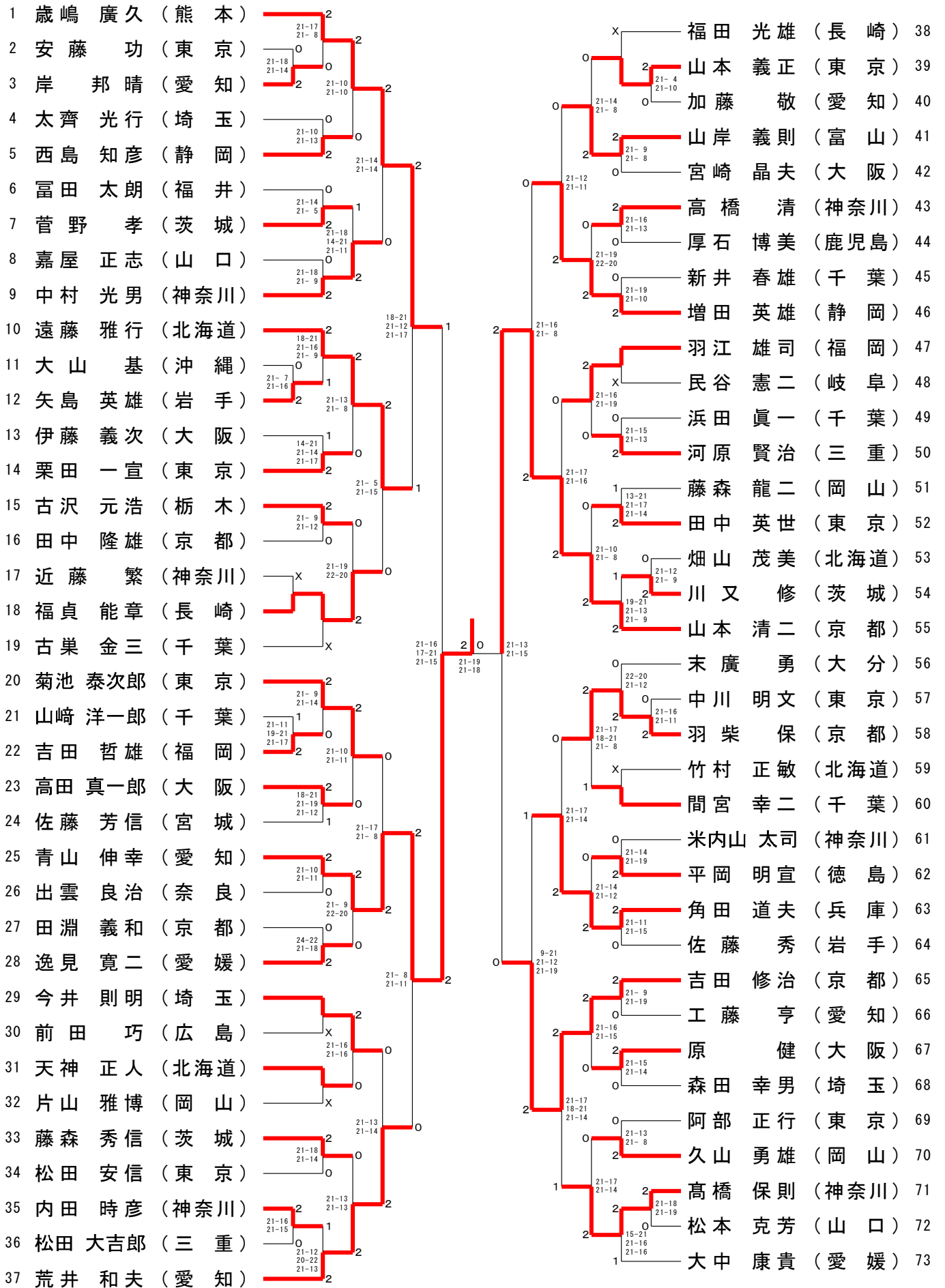
65歳以上男子シングルス-2



第39回全日本シニアバドミントン選手権大会

令和4年11月19日-21日 香川県・高知県・愛媛県

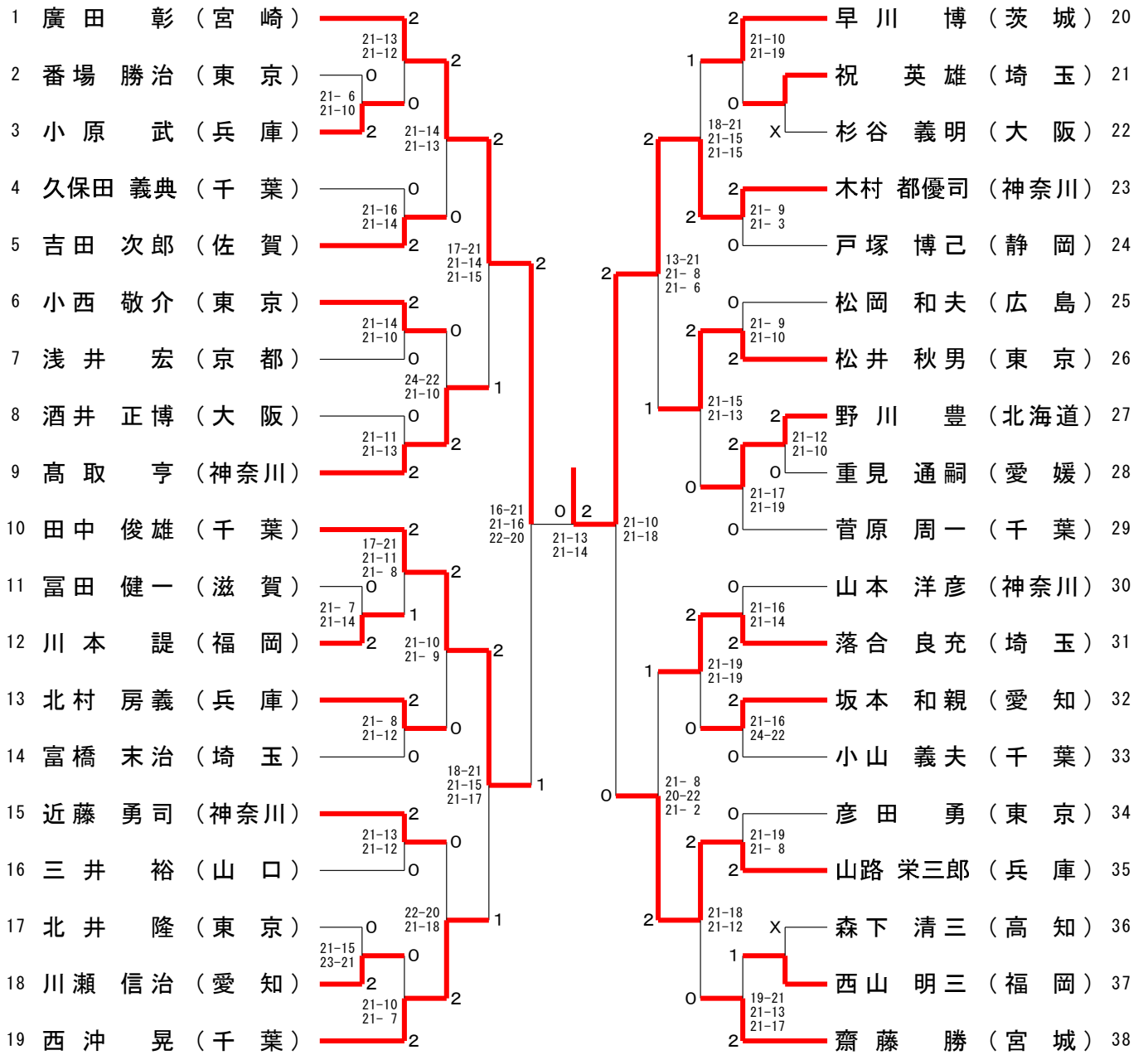
70歳以上男子シングルス



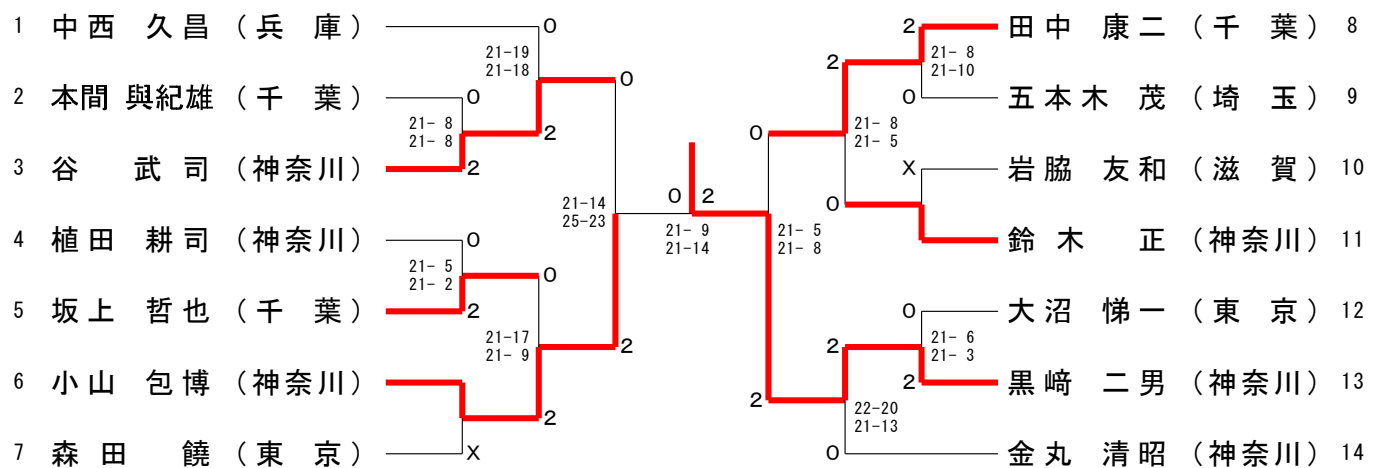
第39回全日本シニアバドミントン選手権大会

令和4年11月19日-21日 香川県・高知県・愛媛県

75歳以上男子シングルス



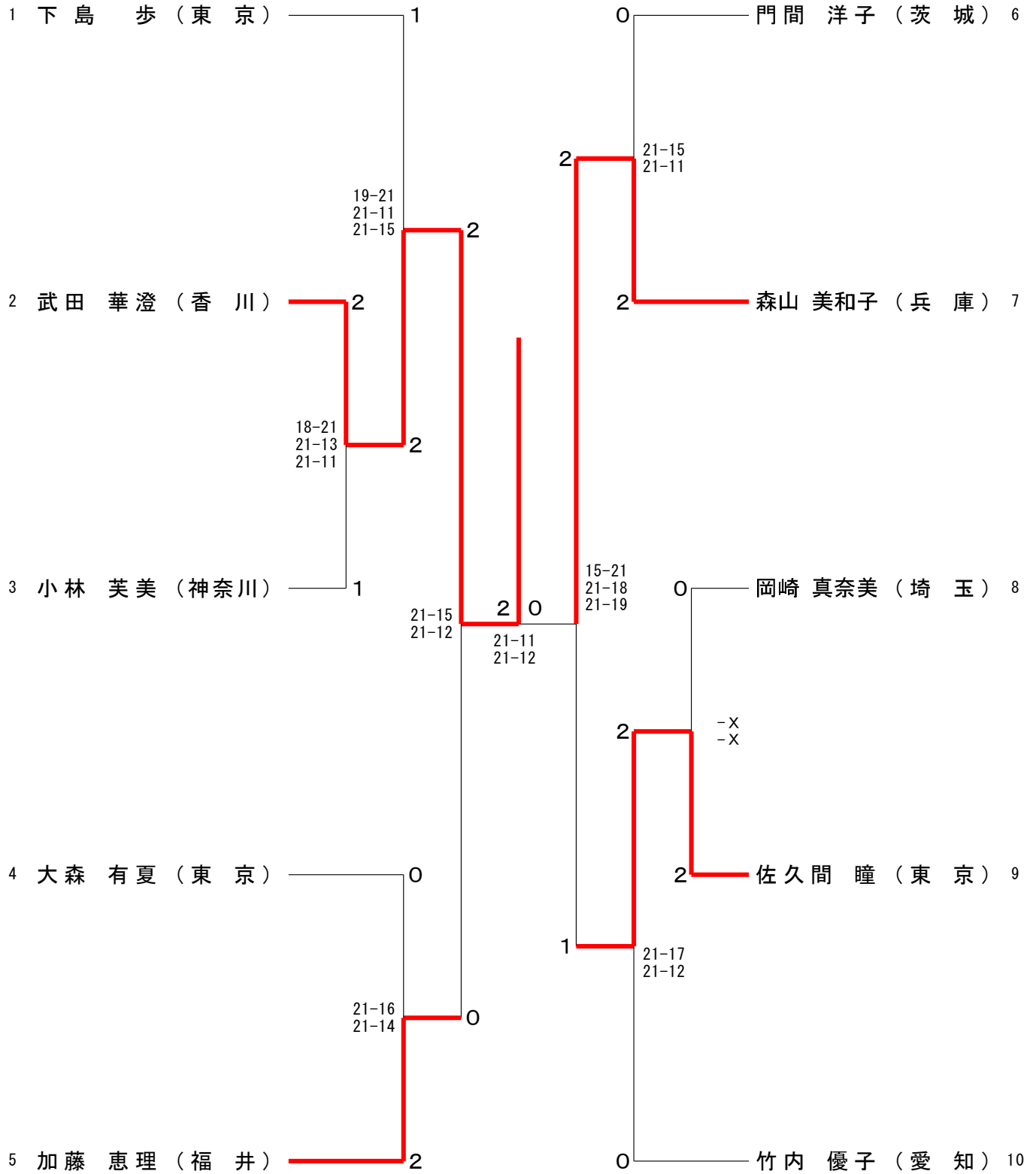
80歳以上男子シングルス



第39回全日本シニアバドミントン選手権大会

令和4年11月19日-21日 香川県・高知県・愛媛県

30歳以上女子シングルス

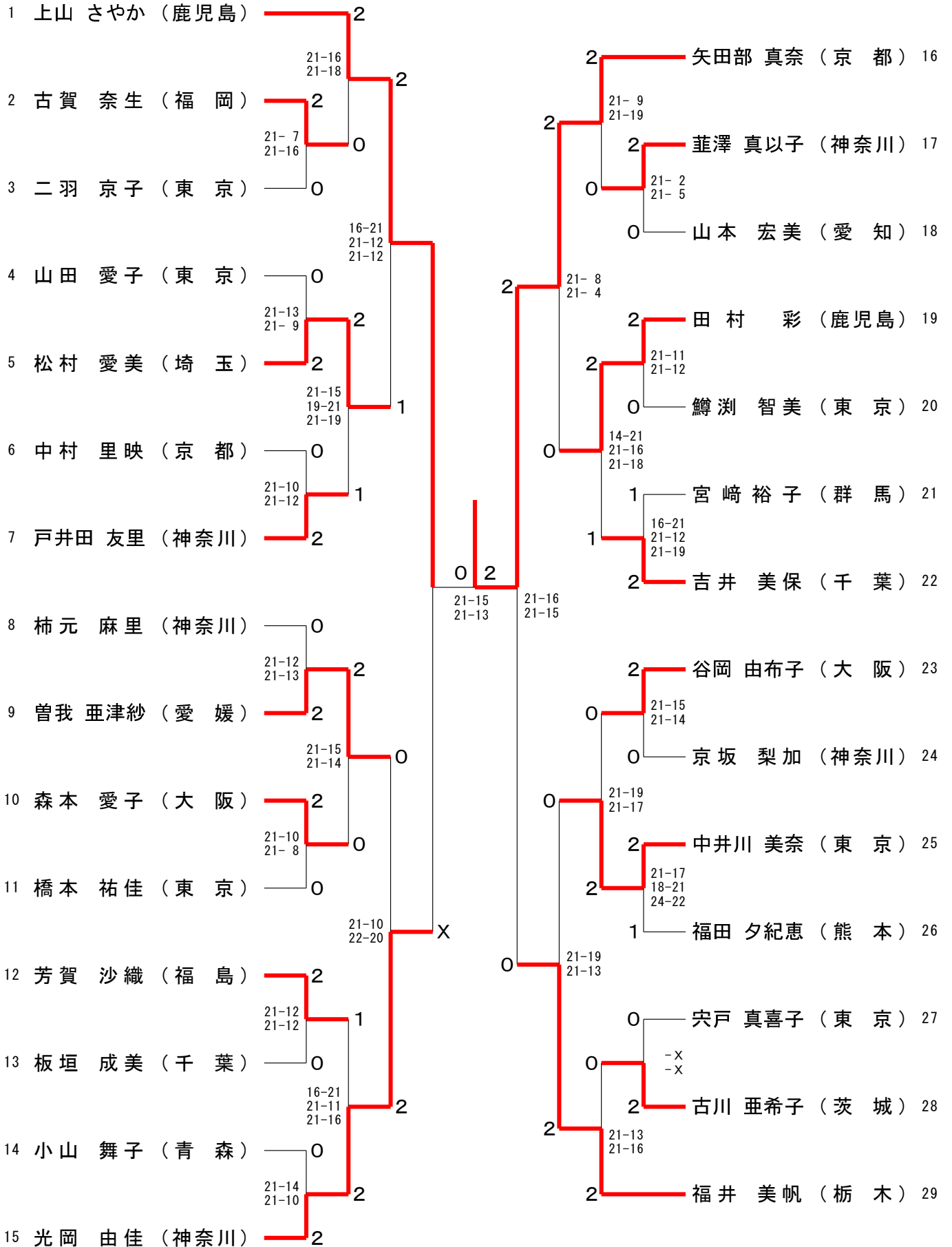




第39回全日本シニアバドミントン選手権大会

令和4年11月19日-21日 香川県・高知県・愛媛県

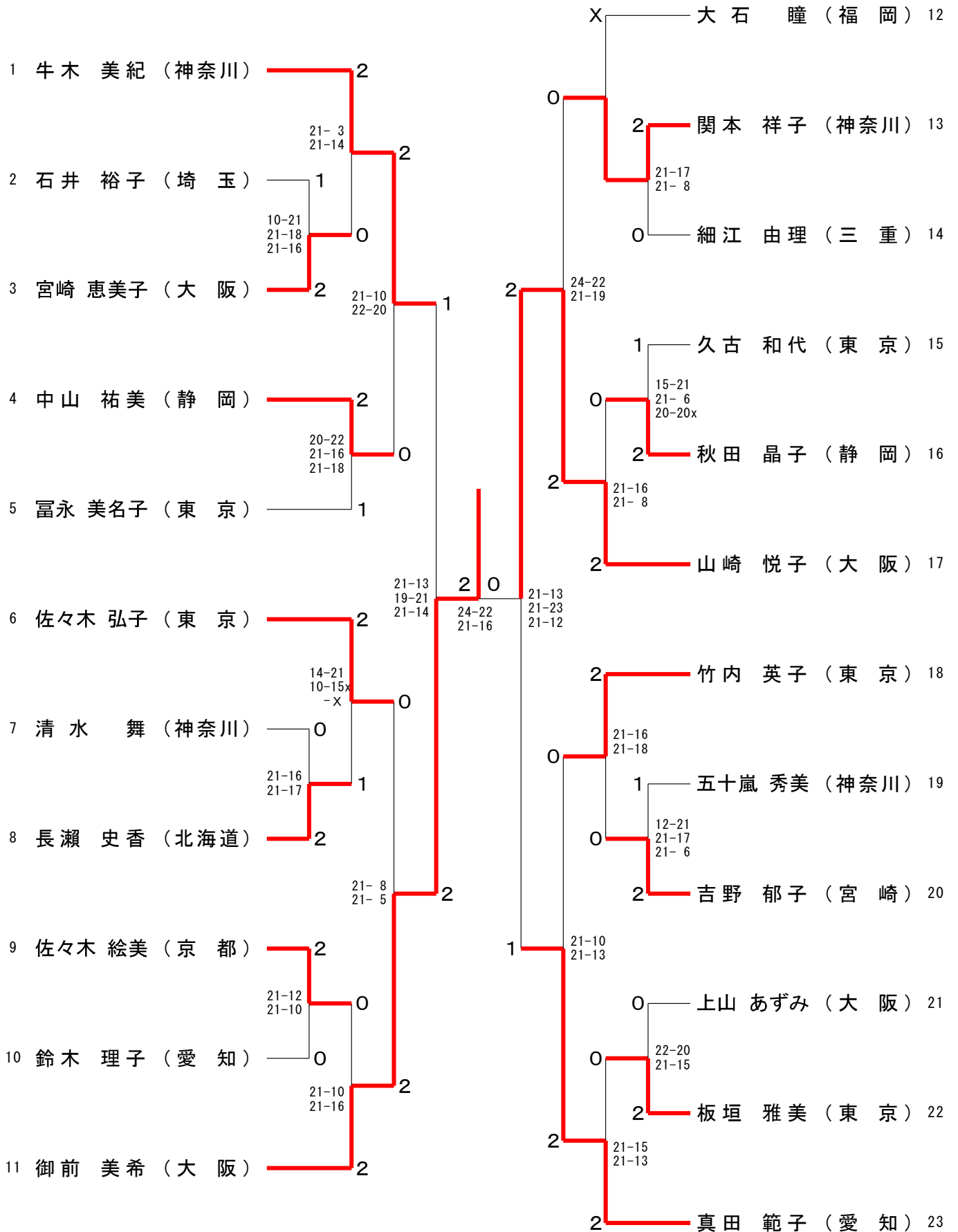
35歳以上女子シングルス



第39回全日本シニアバドミントン選手権大会

令和4年11月19日-21日 香川県・高知県・愛媛県

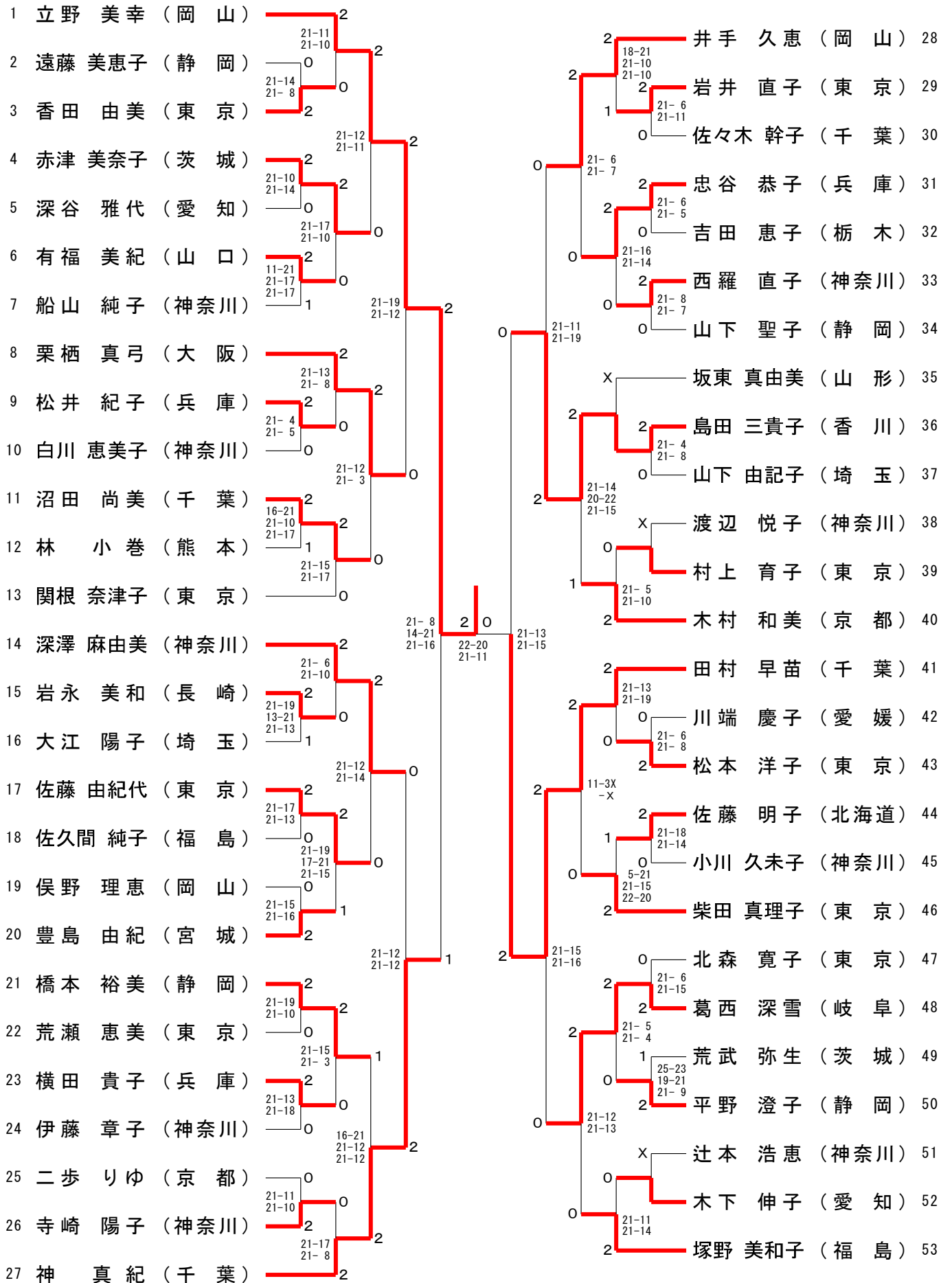
40歳以上女子シングルス



第39回全日本シニアバドミントン選手権大会

令和4年11月19日-21日 香川県・高知県・愛媛県

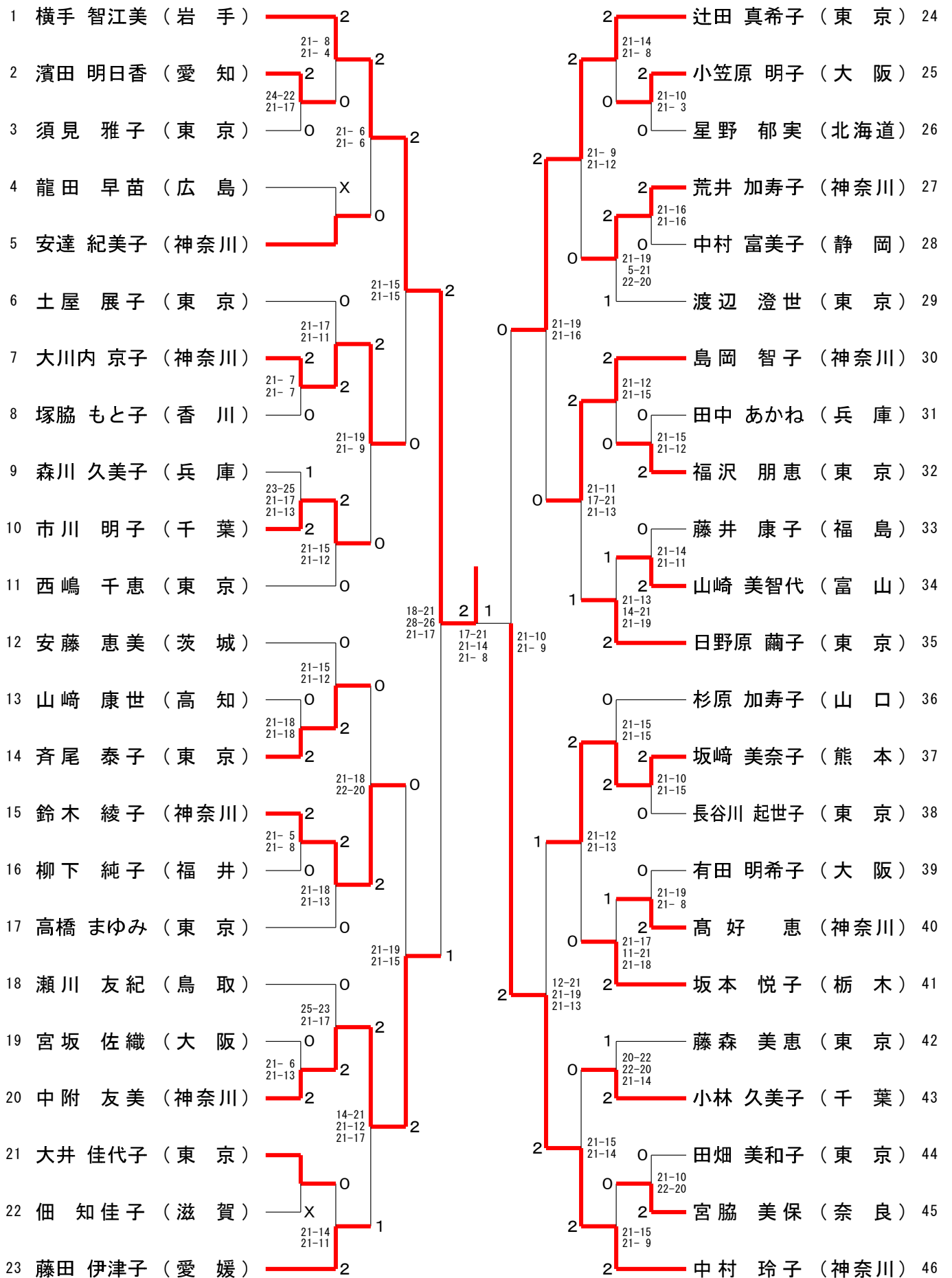
45歳以上女子シングルス



第39回全日本シニアバドミントン選手権大会

令和4年11月19日-21日 香川県・高知県・愛媛県

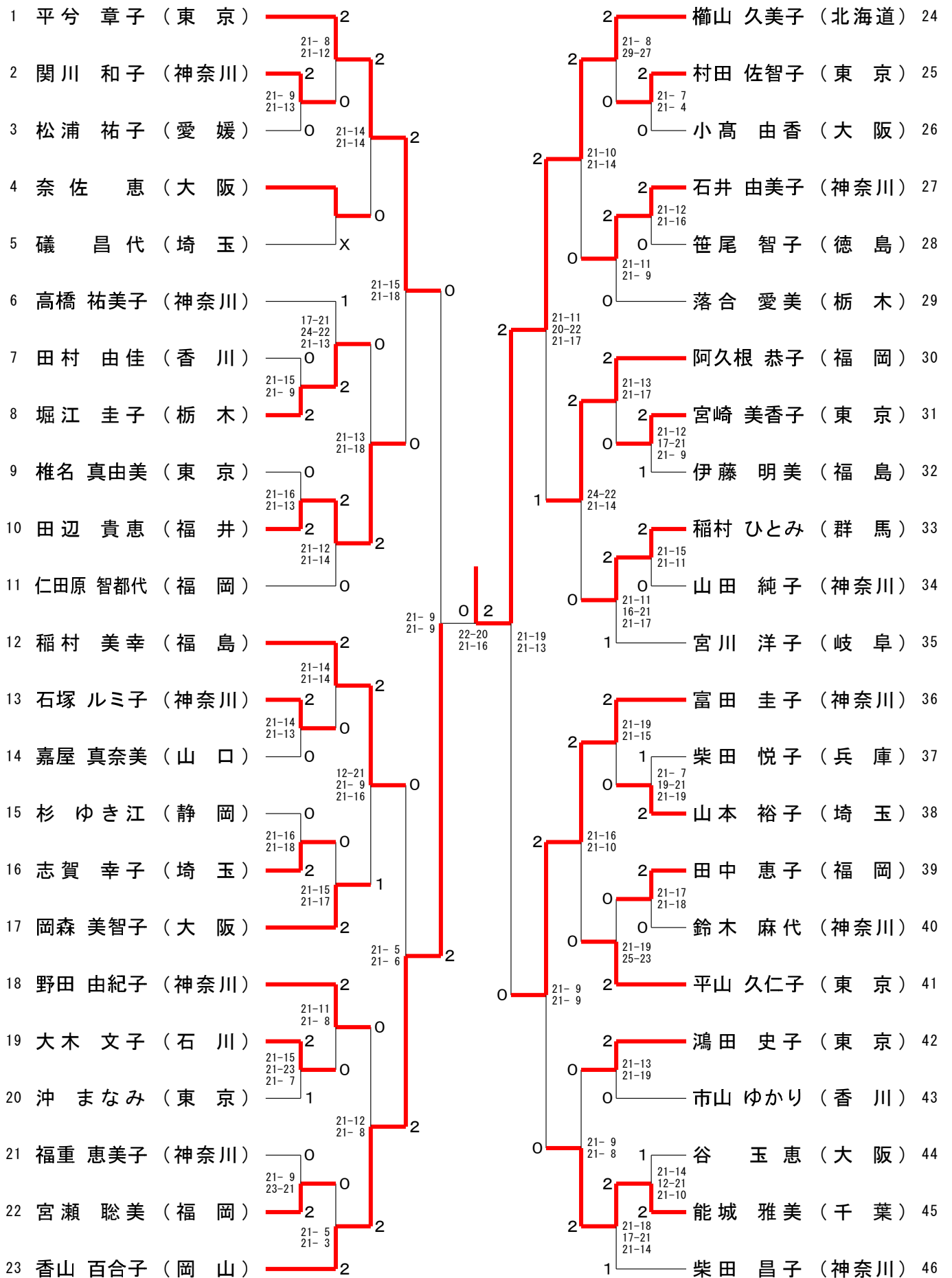
50歳以上女子シングルス



第39回全日本シニアバドミントン選手権大会

令和4年11月19日-21日 香川県・高知県・愛媛県

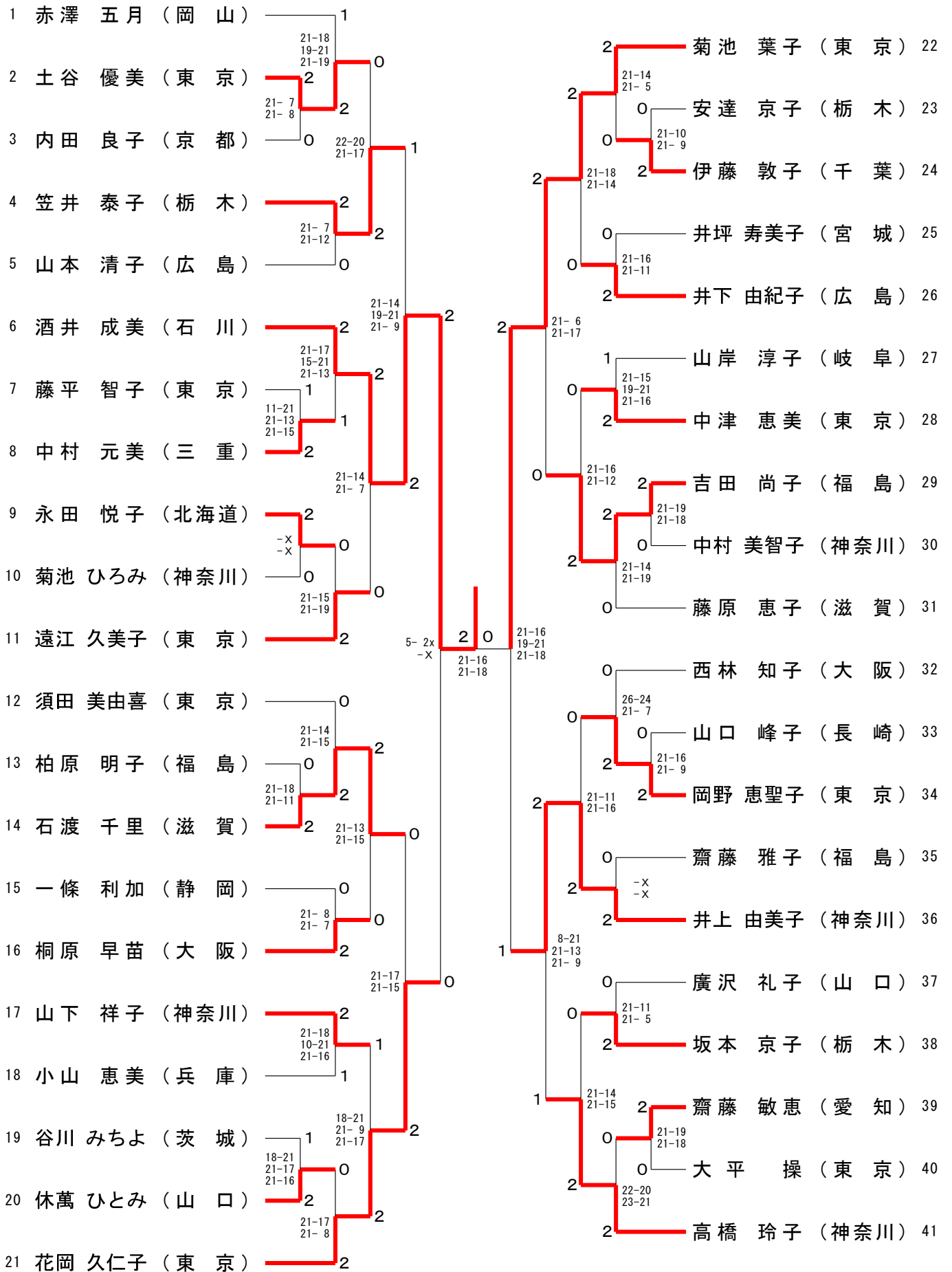
55歳以上女子シングルス



第39回全日本シニアバドミントン選手権大会

令和4年11月19日-21日 香川県・高知県・愛媛県

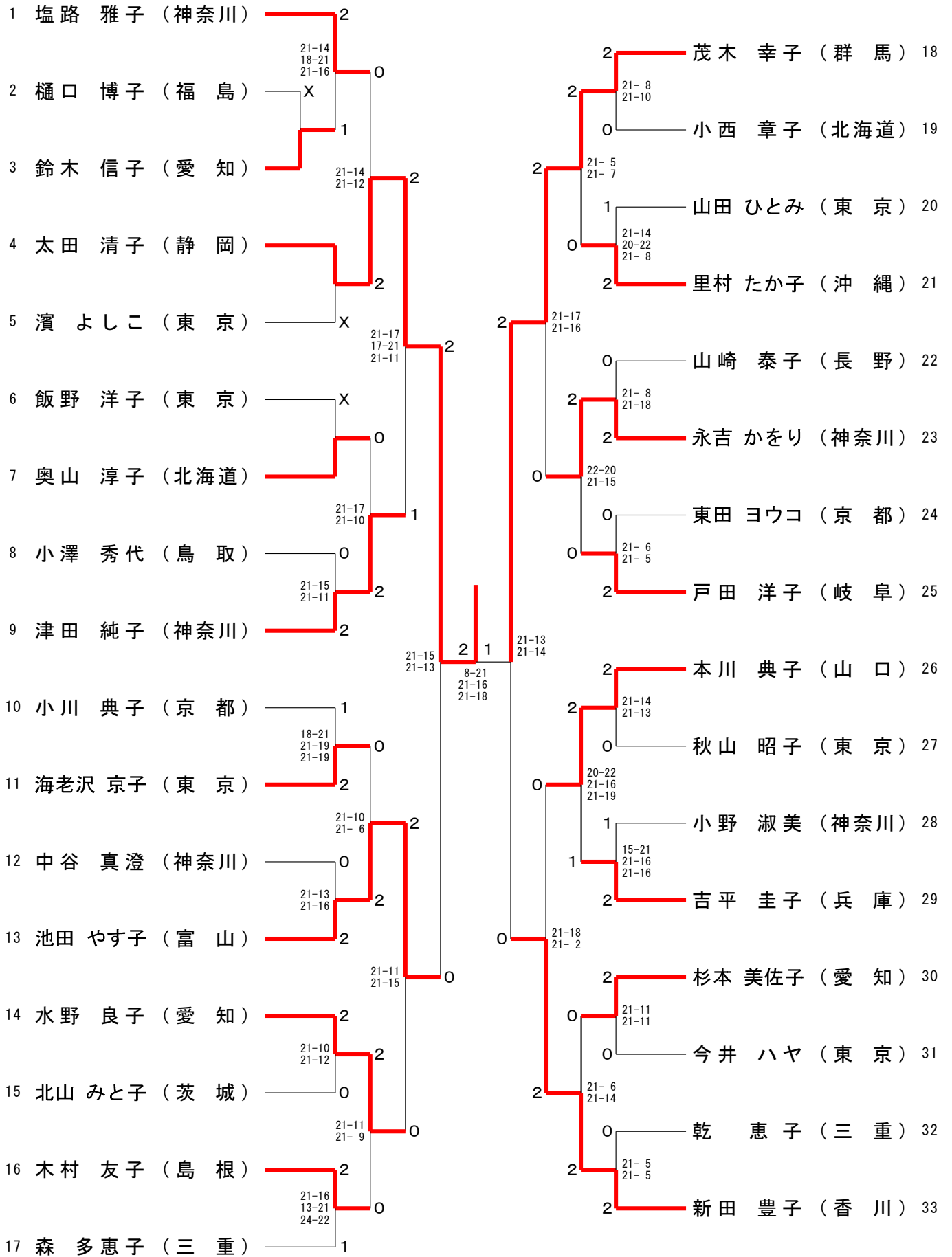
60歳以上女子シングルス



第39回全日本シニアバドミントン選手権大会

令和4年11月19日-21日 香川県・高知県・愛媛県

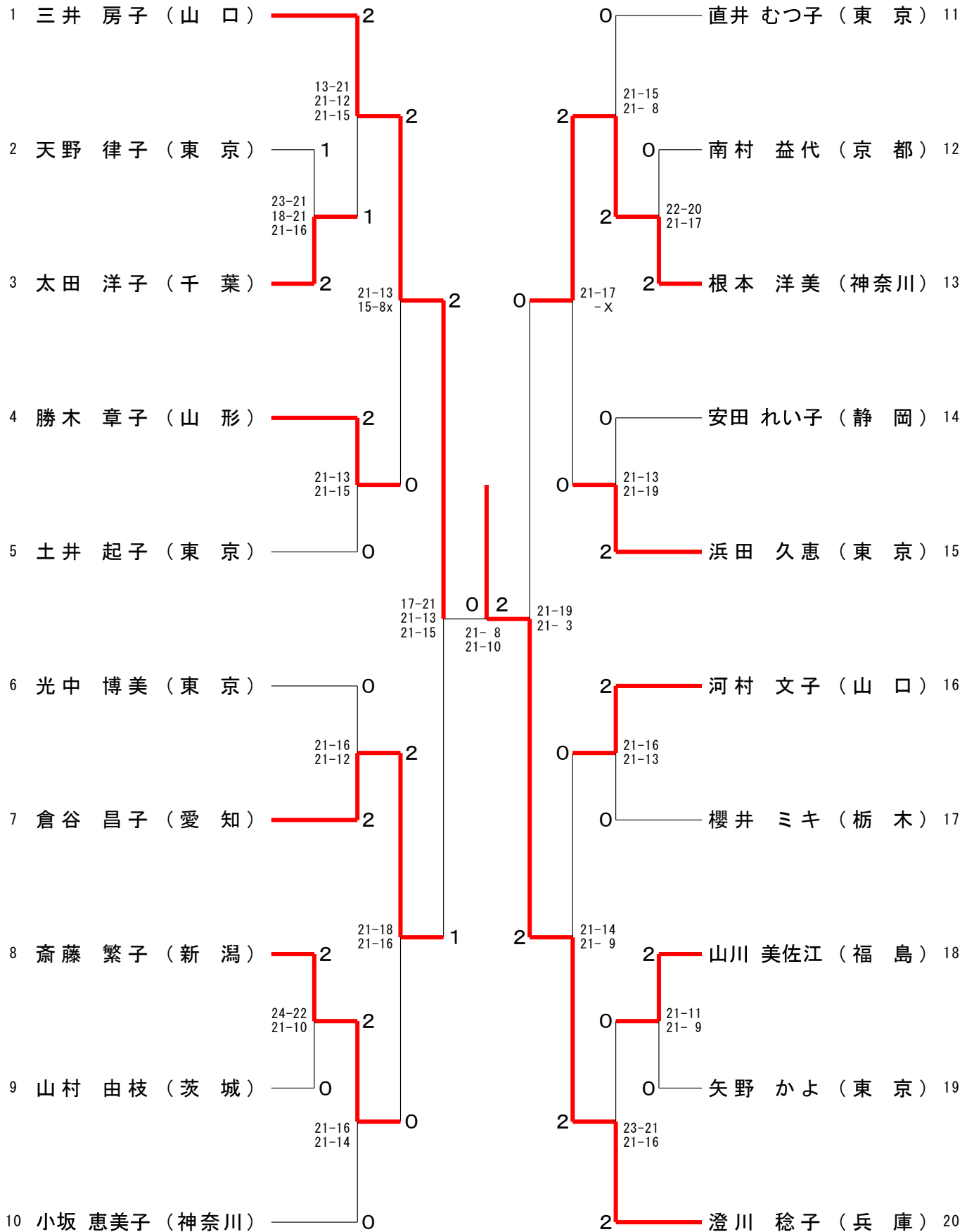
65歳以上女子シングルス



第39回全日本シニアバドミントン選手権大会

令和4年11月19日-21日 香川県・高知県・愛媛県

70歳以上女子シングルス

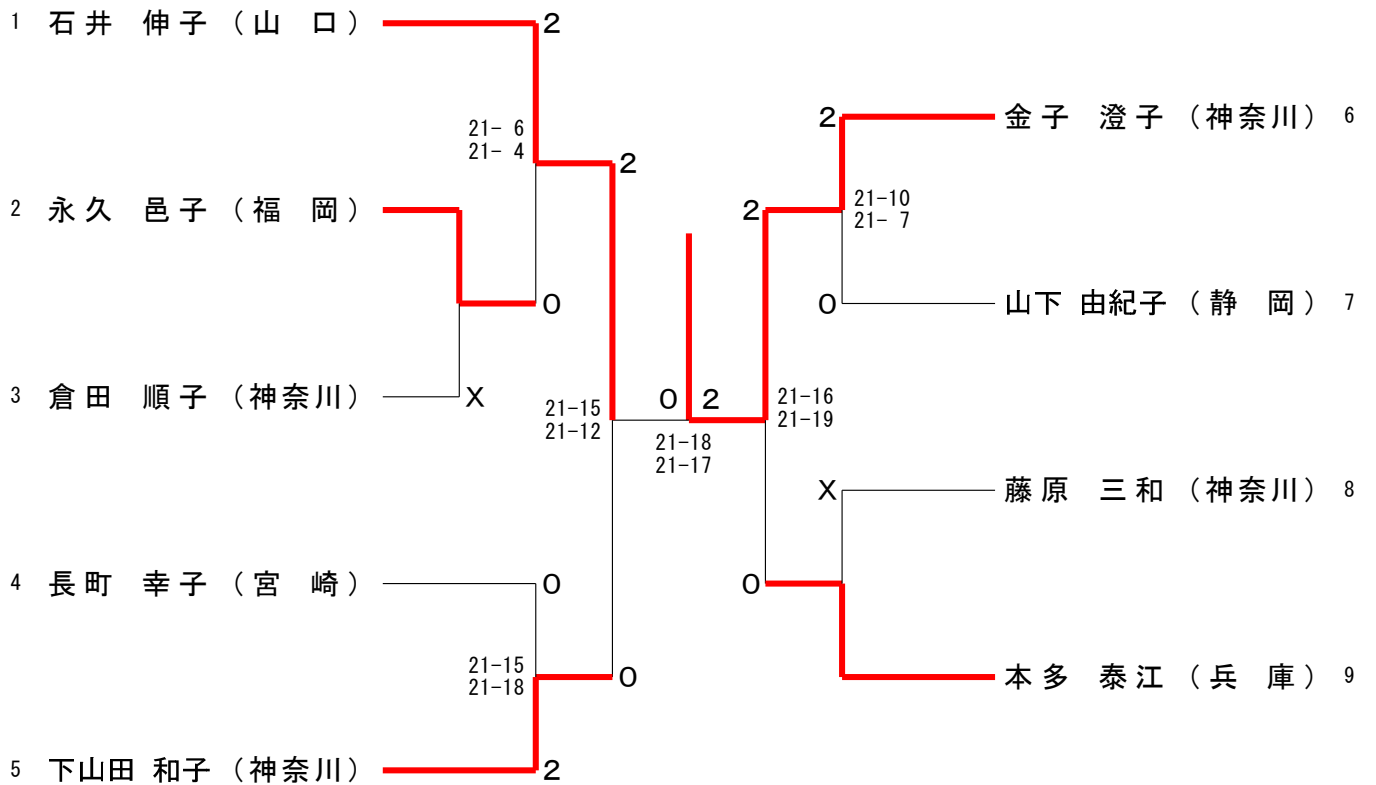




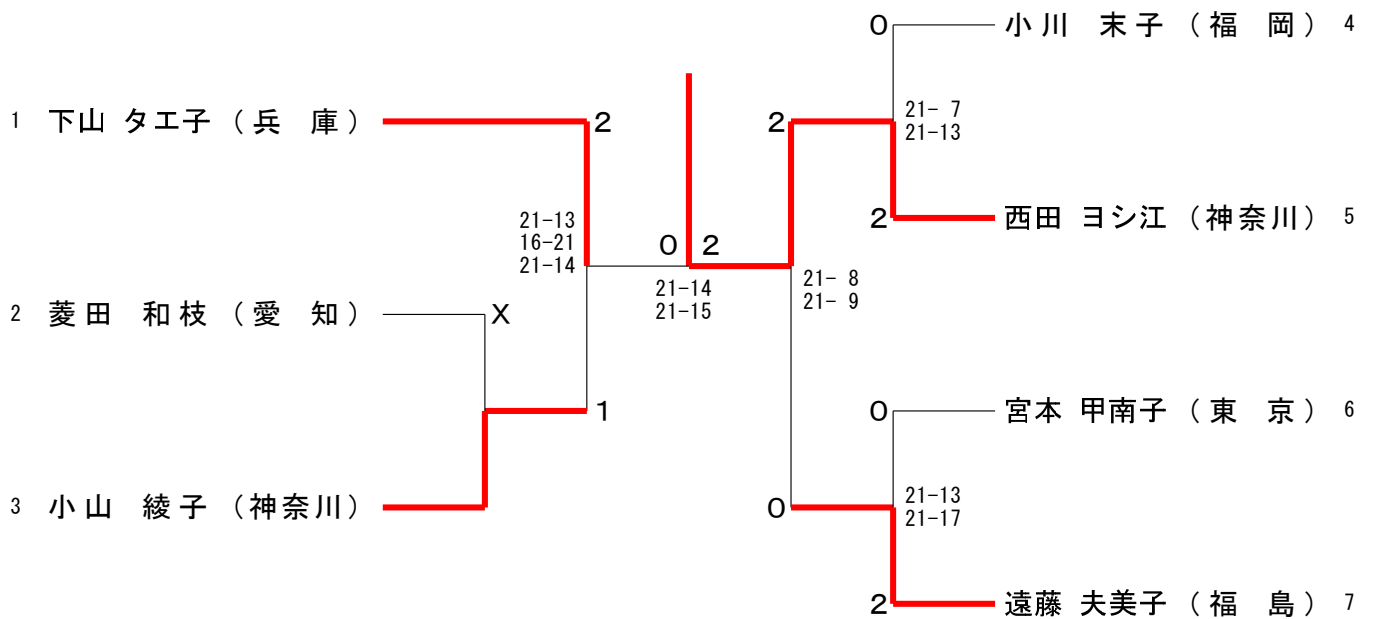
第39回全日本シニアバドミントン選手権大会

令和4年11月19日-21日 香川県・高知県・愛媛県

75歳以上女子シングルス



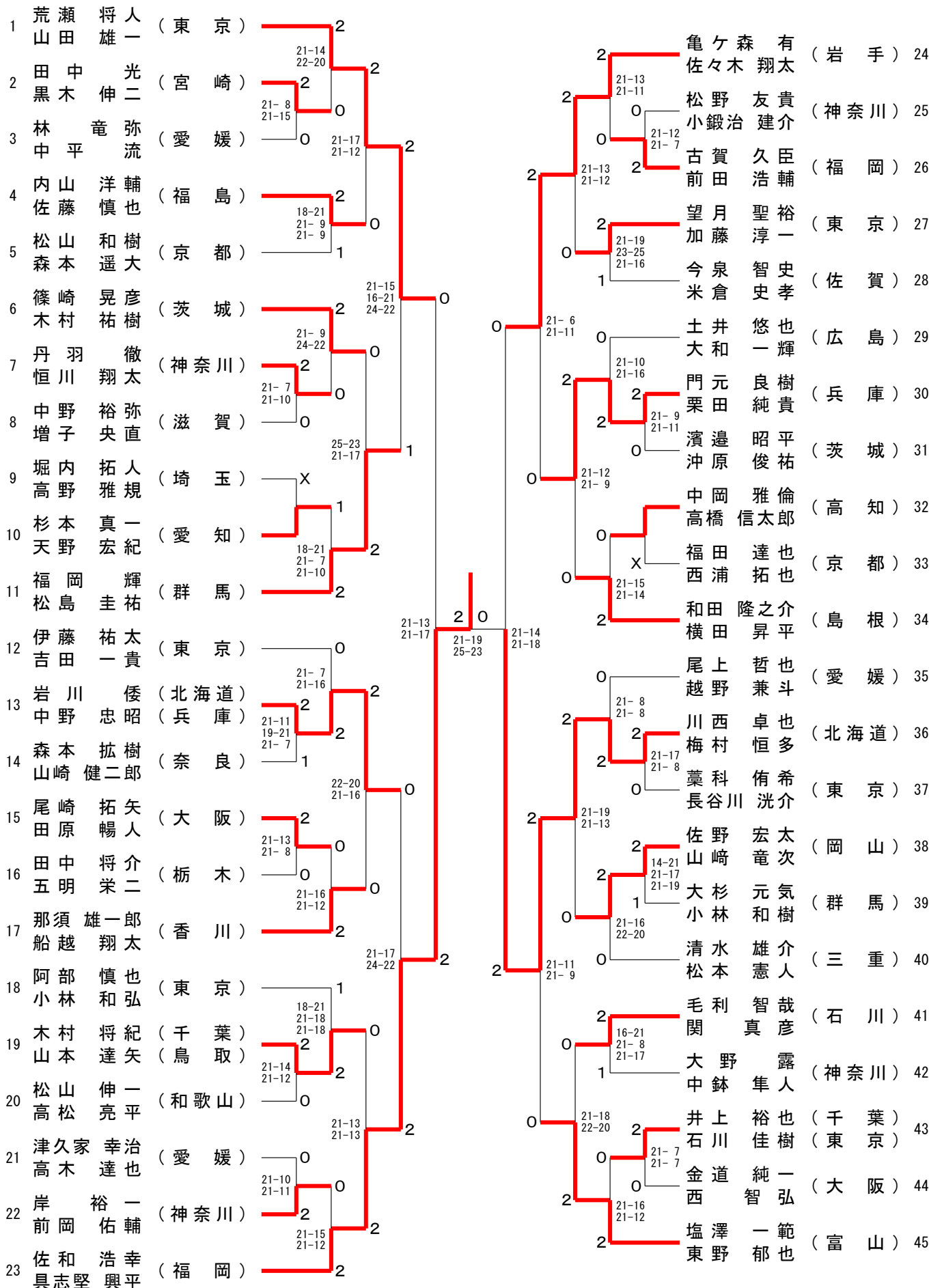
80歳以上女子シングルス



第39回全日本シニアバドミントン選手権大会

令和4年11月19日-21日 香川県・高知県・愛媛県

30歳以上男子ダブルス-1



第39回全日本シニアバドミントン選手権大会

令和4年11月19日-21日 香川県・高知県・愛媛県

30歳以上男子ダブルス-2

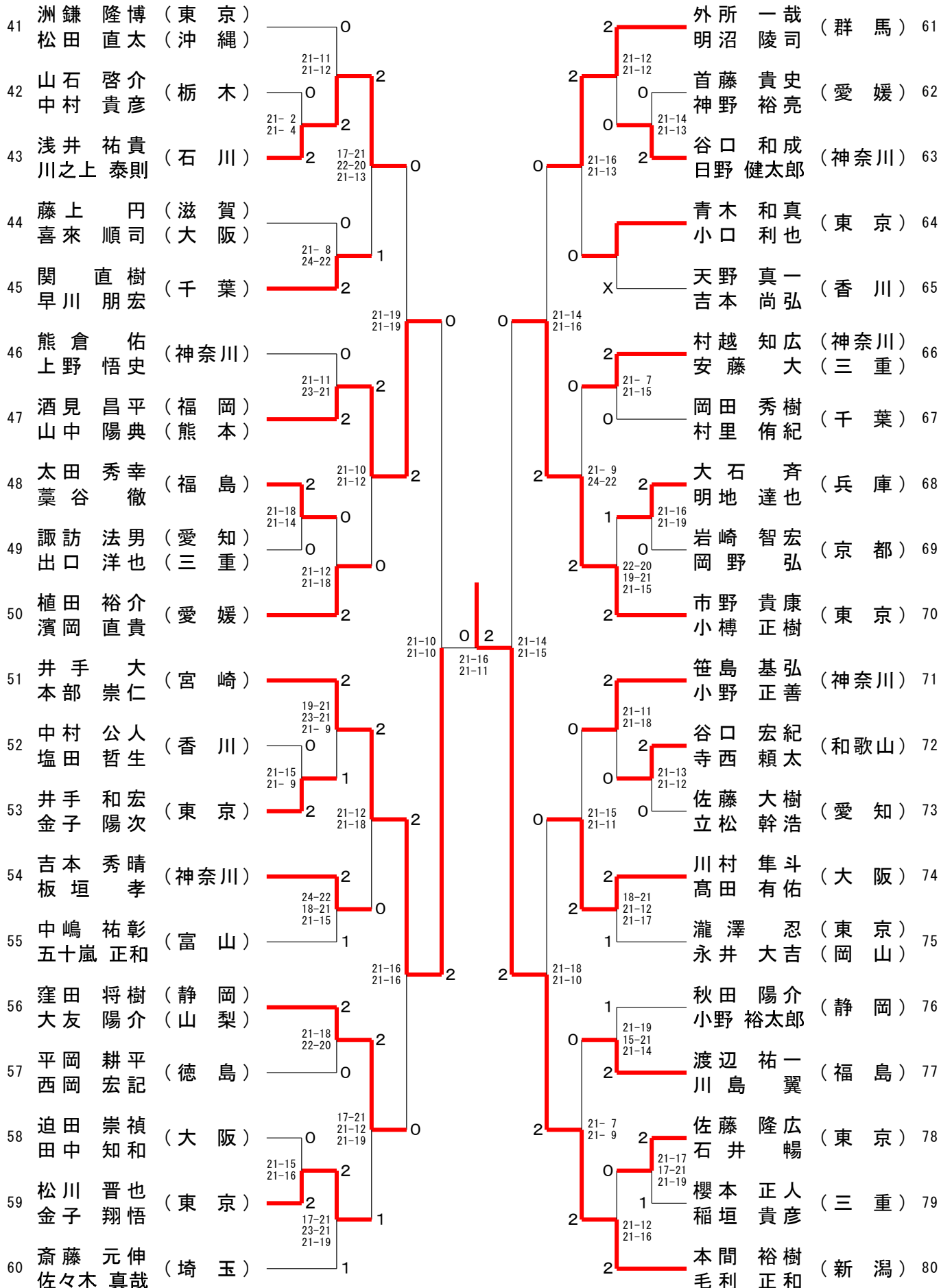
46	高橋 且磨 (千葉)	平井 優也 (京都)	2	21-17 21-11	2	鈴木 雄一朗 (兵庫)	湯谷 亮介 (鳥取)	68
47	長谷川 聡哉 (群馬)	森下 卓哉 (群馬)	2	21-19 21-14	0	北郷 慶秋 (神奈川)	菊地 憲至 (神奈川)	69
48	十河 弘樹 (北海道)	田中 俊継 (北海道)	0	21-10 21-13	2	新井 淳三 (京都)	金田 勲 (京都)	70
49	堤 圭吾 (兵庫)	赤松 楓己 (兵庫)	2	20-22 21-10 21-15	0	清野 大輔 (千葉)	内山 大元希 (千葉)	71
50	佐々木 崇 (東京)	川村 広大 (東京)	1	21-10 21-16	1	岡山 晃大 (宮崎)	定宗 隆一郎 (宮崎)	72
51	奥本 大吾 (岡山)	麻生 裕平 (岡山)	X	21-12 21-15	2	新居 良紀 (愛媛)	浮橋 雄也 (愛媛)	73
52	森 宏次郎 (愛媛)	加藤 正悟 (愛媛)	0	13-21 21-17 21-19	0	松岡 潤 (福岡)	園田 一貴 (熊本)	74
53	加藤 祐一 (神奈川)	弓田 剛史 (神奈川)	2	21-11 21-16	0	浦川 圭太郎 (大阪)	藤澤 昌隆 (大阪)	75
54	水元 達巳 (鹿児島)	松崎 真吾 (鹿児島)	2	22-20 21-15	1	武藤 慎也 (東京)	高橋 和也 (東京)	76
55	白井 暢一 (大阪)	田中 健太 (大阪)	0	21-16 21-16	X	藤原 勇也 (島根)	仁島 拓哉 (島根)	77
56	川田 陽太 (東京)	池亀 哲哉 (東京)	2	21-16 20-22 21-16	X	中西 秀次 (奈良)	松岡 弘樹 (奈良)	78
57	中田 拓実 (栃木)	中里 好貴 (栃木)	2	21-19 16-21 21-17	0	橋本 高明 (香川)	鶴身 和也 (香川)	79
58	進藤 和敏 (茨城)	細川 雄亮 (茨城)	2	21-8 25-23	1	南松 祐太 (福井)	浦正 輝 (福井)	80
59	妻鹿 宏明 (京都)	山田 武史 (京都)	0	21-15 21-12	1	小林 步之 (埼玉)	上田 浩之 (埼玉)	81
60	赤石 直貴 (神奈川)	戸田 和歩 (滋賀)	2	21-4 21-5	2	埜島 勇樹 (富山)	関口 真之 (富山)	82
61	榊井 保宏 (奈良)	村田 健太 (奈良)	0	21-18 21-13	2	駒井 亜星 (北海道)	佐藤 学 (北海道)	83
62	権田 光輔 (愛媛)	赤崎 翔太 (愛媛)	0	21-14 20-22 21-4	2	菅原 拓也 (東京)	水迫 拓摩 (東京)	84
63	丹下 健太 (佐賀)	大坪 貴志 (佐賀)	0	21-11 21-10	0	飯野 正文 (栃木)	奥田 正剛 (栃木)	85
64	松田 壮平 (高知)	石川 直也 (高知)	2	21-9 21-14	2	川島 康敬 (高知)	江里 口惠 (高知)	86
65	加藤 俊弘 (愛知)	石野 尊弘 (愛知)	0	21-14 21-12	0	久保 友春 (東京)	原亮 太 (東京)	87
66	本奥 貴之 (兵庫)	山田 茂樹 (兵庫)	2	21-11 21-9	2	白井 賢太 (広島)	平下 太徹 (広島)	88
67	小池 直樹 (東京)	伊東 克範 (石川)	2	19-21 22-20 21-19	2	蜂谷 聡 (千葉)	小松崎 翔太 (千葉)	89



第39回全日本シニアバドミントン選手権大会

令和4年11月19日-21日 香川県・高知県・愛媛県

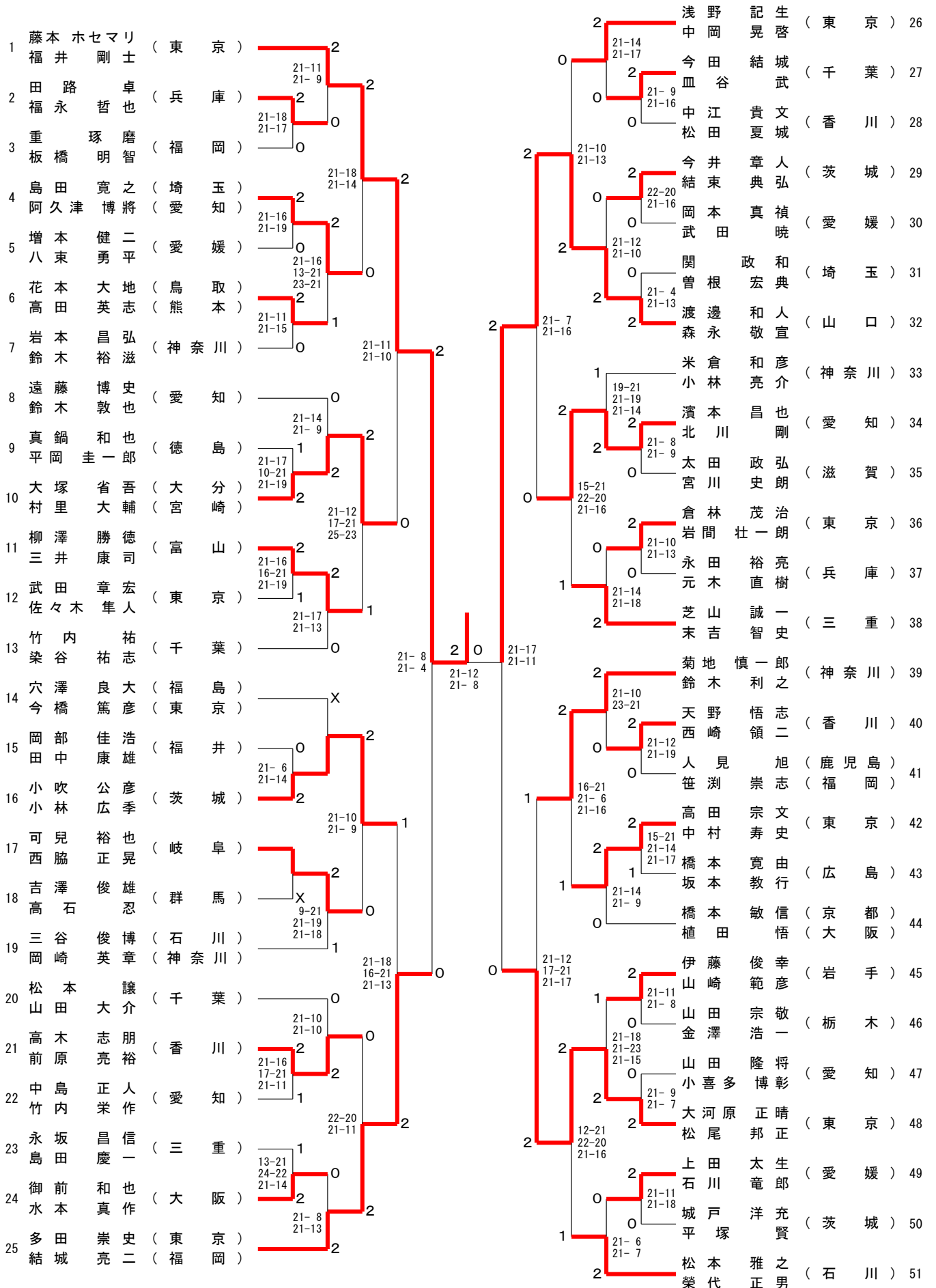
35歳以上男子ダブルス-2



第39回全日本シニアバドミントン選手権大会

令和4年11月19日-21日 香川県・高知県・愛媛県

40歳以上男子ダブルス-1

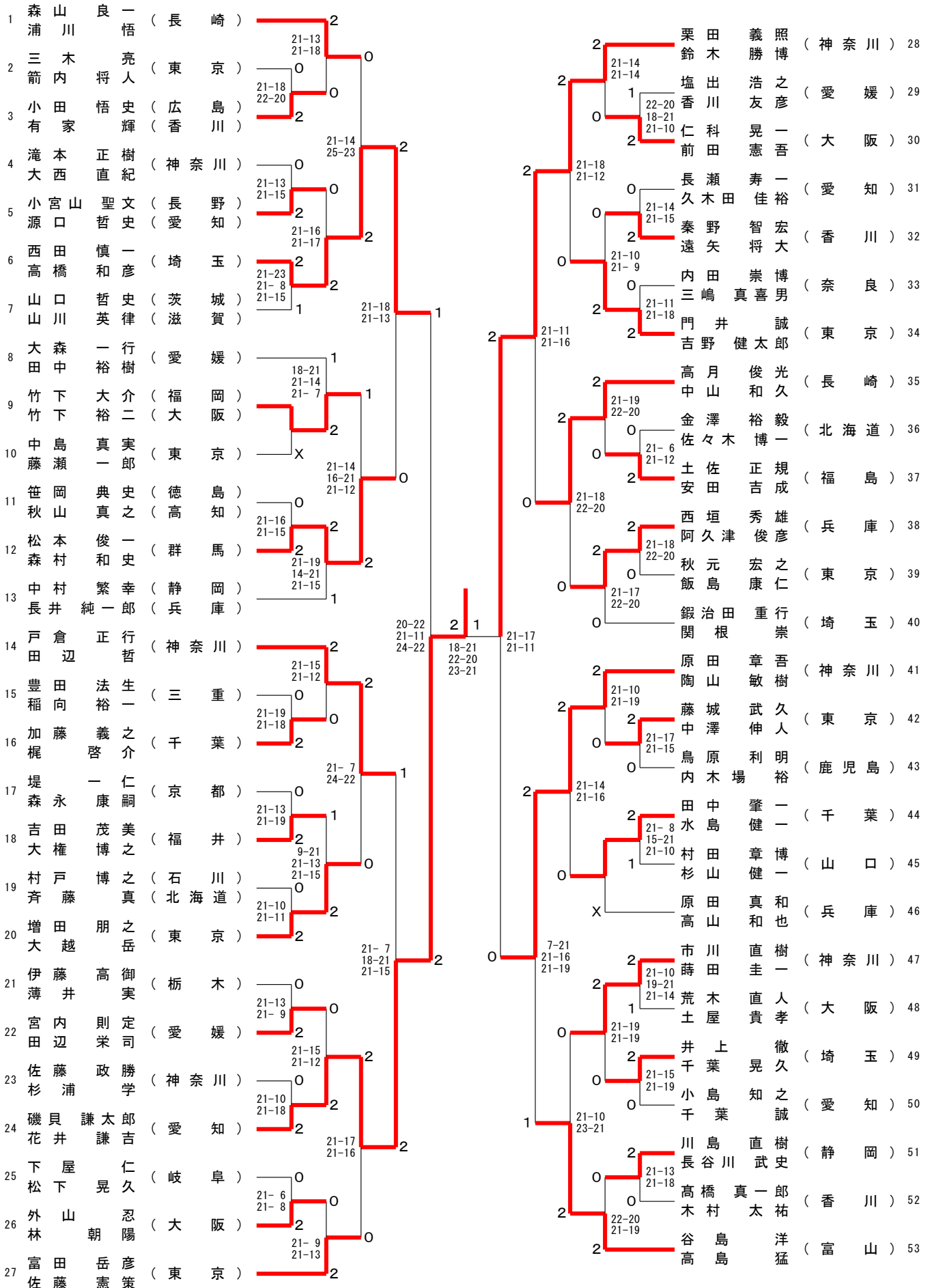




第39回全日本シニアバドミントン選手権大会

令和4年11月19日-21日 香川県・高知県・愛媛県

45歳以上男子ダブルス-1





第39回全日本シニアバドミントン選手権大会

令和4年11月19日-21日 香川県・高知県・愛媛県

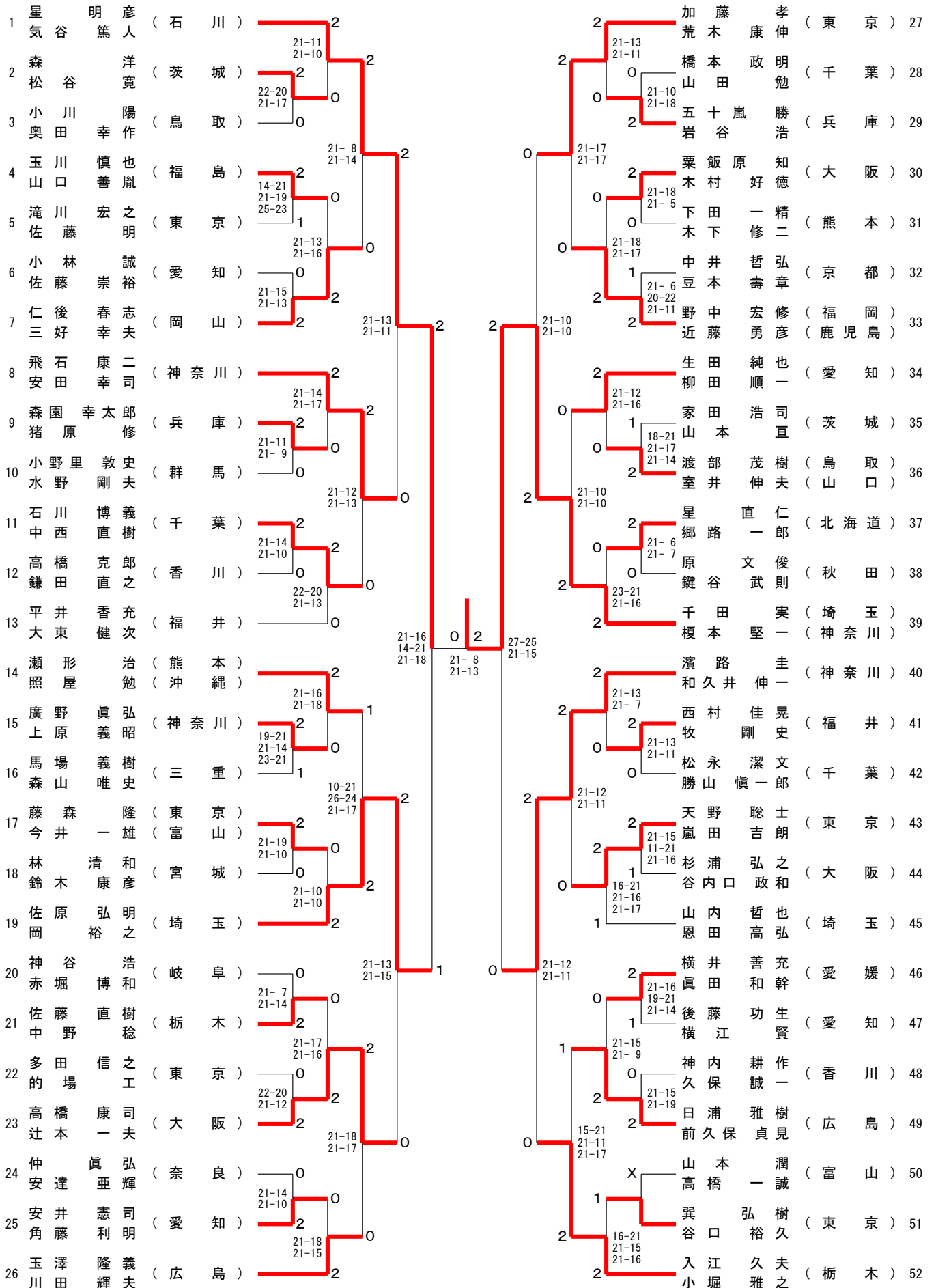
45歳以上男子ダブルス-2

54	山下大介 (佐賀)	古川勝也 (長崎)	2	21-11 21-9	2	八木橋洋 (神奈川)	80
55	田中弘樹 (宮崎)	堀内慎矢 (宮崎)	0	21-12 21-14	2	佐野雄介 (奈良)	81
56	浦井猛 (東京)	酒井裕史 (東京)	2	21-12 21-14	0	源本博 (東京)	82
57	小林誠二 (神奈川)	高津良二 (神奈川)	2	21-12 21-9	0	鈴木祥悟 (愛知)	83
58	吉田慎 (京都)	谷本孝幸 (京都)	0	21-15 21-16	1	佐藤史司 (群馬)	84
59	田中桂介 (愛知)	深谷麻里夫 (愛知)	0	13-21 21-18 21-18	0	清水重行 (埼玉)	85
60	椎屋美律生 (大阪)	堀田又治 (大阪)	2	21-13 21-18	2	高橋利典 (大阪)	86
61	藤川雅章 (香川)	安田春二 (香川)	1	21-14 21-17	2	松岡利幸 (神奈川)	87
62	車川祥幸 (富山)	吉川応史 (山口)	2	19-21 21-18 21-12	2	江頭邦章 (岡山)	88
63	宮崎誠二 (滋賀)	梶原大助 (滋賀)	X	21-10 21-15	2	三辻本勇児 (東京)	89
64	佐藤隆久 (埼玉)	服部晴雄 (埼玉)	2	21-10 21-15	2	青木義史 (高知)	90
65	石原泰祐 (兵庫)	中西泰一 (兵庫)	1	16-21 21-17 21-17	0	山崎今敦 (千葉)	91
66	舟木康司 (東京)	穴戸司 (神奈川)	0	21-11 21-18	2	奥村久保和 (静岡)	92
67	有田圭一 (大阪)	林潤一 (大阪)	2	21-12 14-21 21-15	1	伊藤剛央 (東京)	93
68	塚田忠剛 (東京)	服部泰史 (東京)	0	16-21 21-13 21-16	2	山口智洋 (香川)	94
69	小川貴史 (兵庫)	谷藤史準 (兵庫)	2	21-19 24-22	0	青木雅正 (三重)	95
70	齋藤豊 (茨城)	小森匡紹 (茨城)	0	21-17 21-12	2	山下大和 (青森)	96
71	野田勇二 (岐阜)	大岩祐二 (岐阜)	2	21-19 21-17	0	蒔池伸一 (大阪)	97
72	井上繁春 (山形)	梅津春広 (山形)	0	26-24 21-15	2	有田浩史 (神奈川)	98
73	北島紳雄 (神奈川)	中山雄朗 (神奈川)	2	21-10 21-18	1	高橋清文 (神奈川)	99
74	大浦直人 (愛知)	古田直圭 (愛知)	0	21-11 21-11	2	加藤清水秀晃 (愛媛)	100
75	菊地敦史 (愛媛)	永井昭紀 (愛媛)	0	21-14 28-26	2	富森植田志祐 (長崎)	101
76	下村悟史 (千葉)	田村隆紀 (北海道)	2	21-19 21-7	0	永石正大 (北海道)	102
77	小坂正英 (栃木)	古谷勝裕 (栃木)	0	21-16 21-16	0	斉藤雅一 (兵庫)	103
78	林中雅博 (広島)	村博 (広島)	2	21-15 21-14	1	飛神本井慶雄 (埼玉)	104
79	山宏司 (東京)	宮谷義浩 (石川)	2	21-17 19-21 21-18	2	榎白藤由喜夫 (東京)	105

第39回全日本シニアバドミントン選手権大会

令和4年11月19日-21日 香川県・高知県・愛媛県

50歳以上男子ダブルス-1



第39回全日本シニアバドミントン選手権大会

令和4年11月19日-21日 香川県・高知県・愛媛県

50歳以上男子ダブルス-2

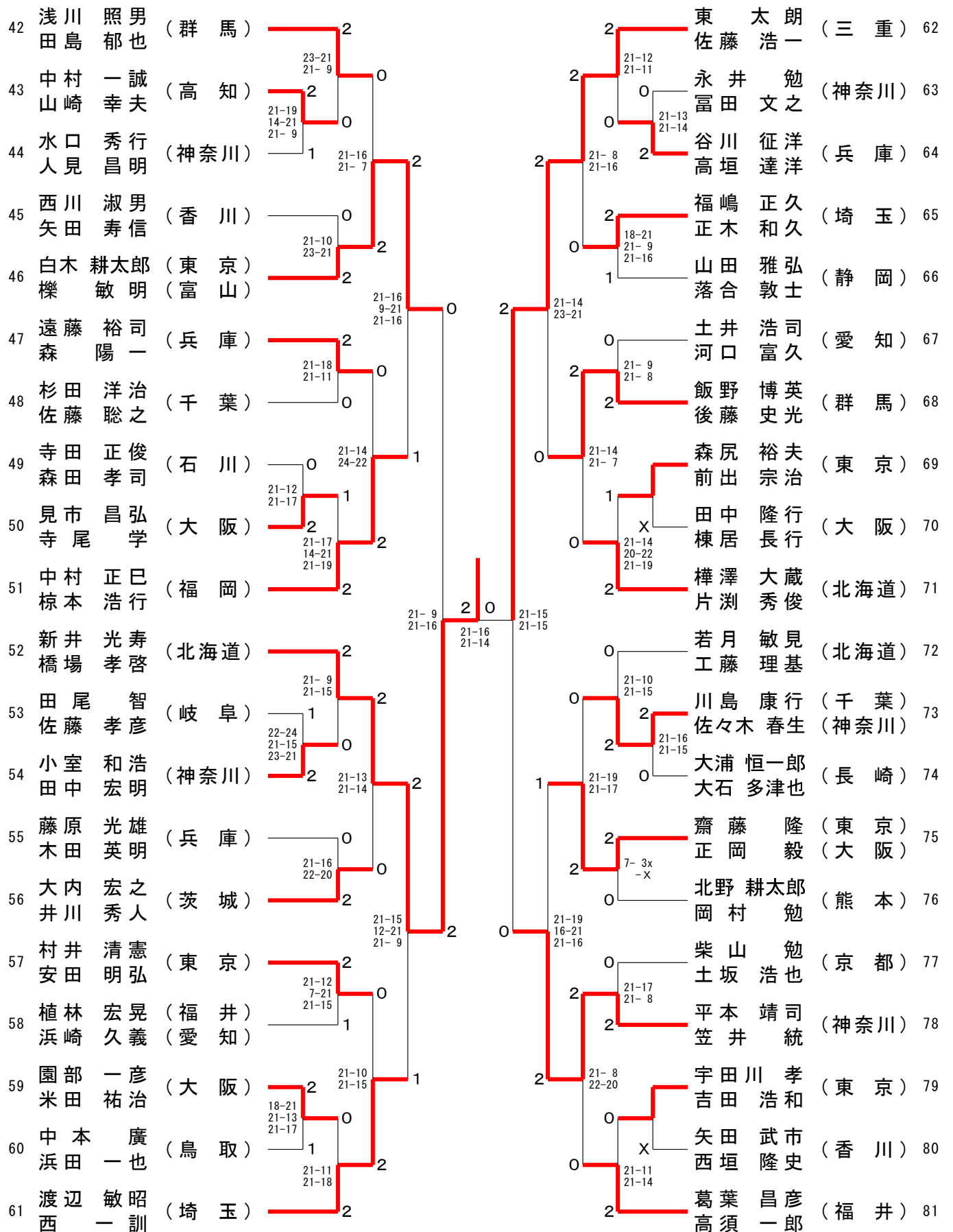
53	岸康史 (東京)	2	21-11 21-8	2	2	百上幸一郎 (神奈川)	79
54	藤顕司 (北海道)	2	21-17 19-21 21-19	0	1	福井裕之 (大阪)	80
55	林雅多 (愛知)	1	21-14 21-12	2	2	小坂本 (三重)	81
56	田美智男 (福井)	1	14-21 21-19 21-18	0	2	藤岡徹 (沖縄)	82
57	戸健一 (神奈川)	2	21-18 21-19	0	2	大見謝恒章 (茨城)	83
58	橋定博 (埼玉)	2	21-15 21-14	2	2	菅野政明 (東京)	84
59	岡晋司 (香川)	0	21-13 21-15	0	1	光永暢宏 (香川)	85
60	石田佳史 (京都)	1	18-21 21-19 21-17	2	0	吉田伸也 (栃木)	86
61	原田浩司 (兵庫)	2	14-21 21-10 21-15	2	1	近藤智 (千葉)	87
62	曾我部義之 (広島)	1	22-20 21-11	0	1	青木真也 (愛知)	88
63	茂木一秀 (東京)	1	21-17 10-21 21-8	2	0	梅村敦司 (群馬)	89
64	長谷浩道 (大阪)	2	24-22 21-23 21-18	0	2	大塚公孝 (静岡)	90
65	滝本恵一 (千葉)	1	21-11 21-12	2	0	野村幸央 (埼玉)	91
66	町田文彦 (東京)	2	21-19 21-18	0	16-21 21-15 21-7	佐藤賢英 (福岡)	92
67	鈴木慎也 (千葉)	2	21-8 21-16	2	0	末金子幸太郎 (東京)	93
68	竹内徳喜 (長野)	0	21-10 21-18	0	2	野村幸一 (北海道)	94
69	六反政和 (神奈川)	0	21-17 21-17	2	2	堀部豊美 (大阪)	95
70	高瀬充広 (岡山)	2	21-13 22-20	0	2	大井方貴夫 (福島)	96
71	武田信秀 (高知)	X			0	四方勝明 (鳥取)	97
72	山田直彦 (三重)	0	21-7 21-9	2	2	齋藤裕一 (千葉)	98
73	太田幹人 (宮城)	2	21-19 21-11	2	2	森秋篤司 (奈良)	99
74	石橋太郎 (神奈川)	0	21-15 21-16	2	2	平岡篤志 (熊本)	100
75	松川卓司 (埼玉)	2	21-10 21-13	0	0	山佐藤謙司 (神奈川)	101
76	宮崎明樹 (富山)	2	23-21 19-21 21-15	0	0	西高橋修盛 (石川)	102
77	徳田喜芳 (大阪)	0	21-11 21-8	0	2	武田野隆盛 (埼玉)	103
78	田所秀則 (熊本)	2	21-19 21-19	1	0	岡崎陽司 (東京)	104



第39回全日本シニアバドミントン選手権大会

令和4年11月19日-21日 香川県・高知県・愛媛県

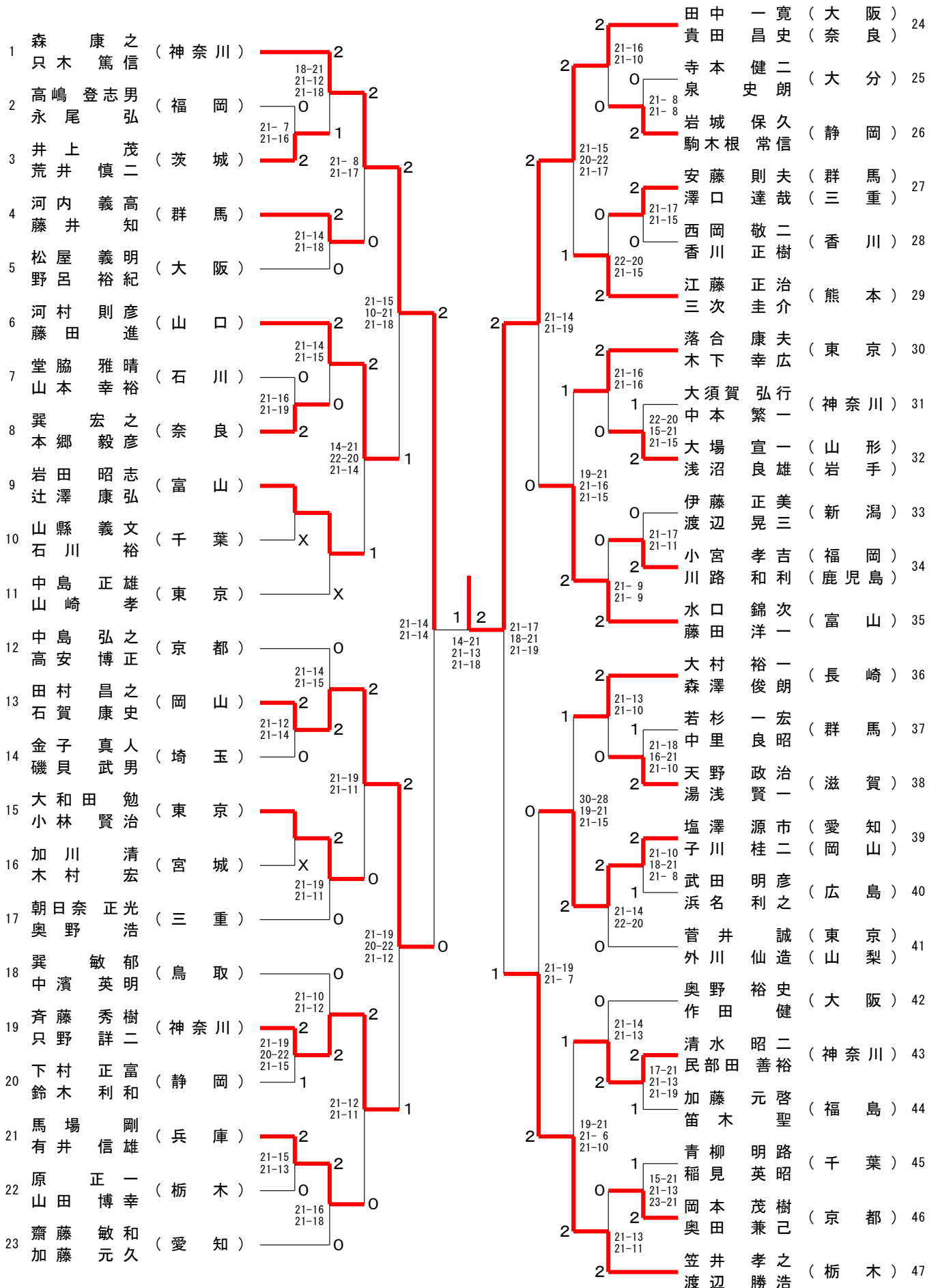
55歳以上男子ダブルス-2



第39回全日本シニアバドミントン選手権大会

令和4年11月19日-21日 香川県・高知県・愛媛県

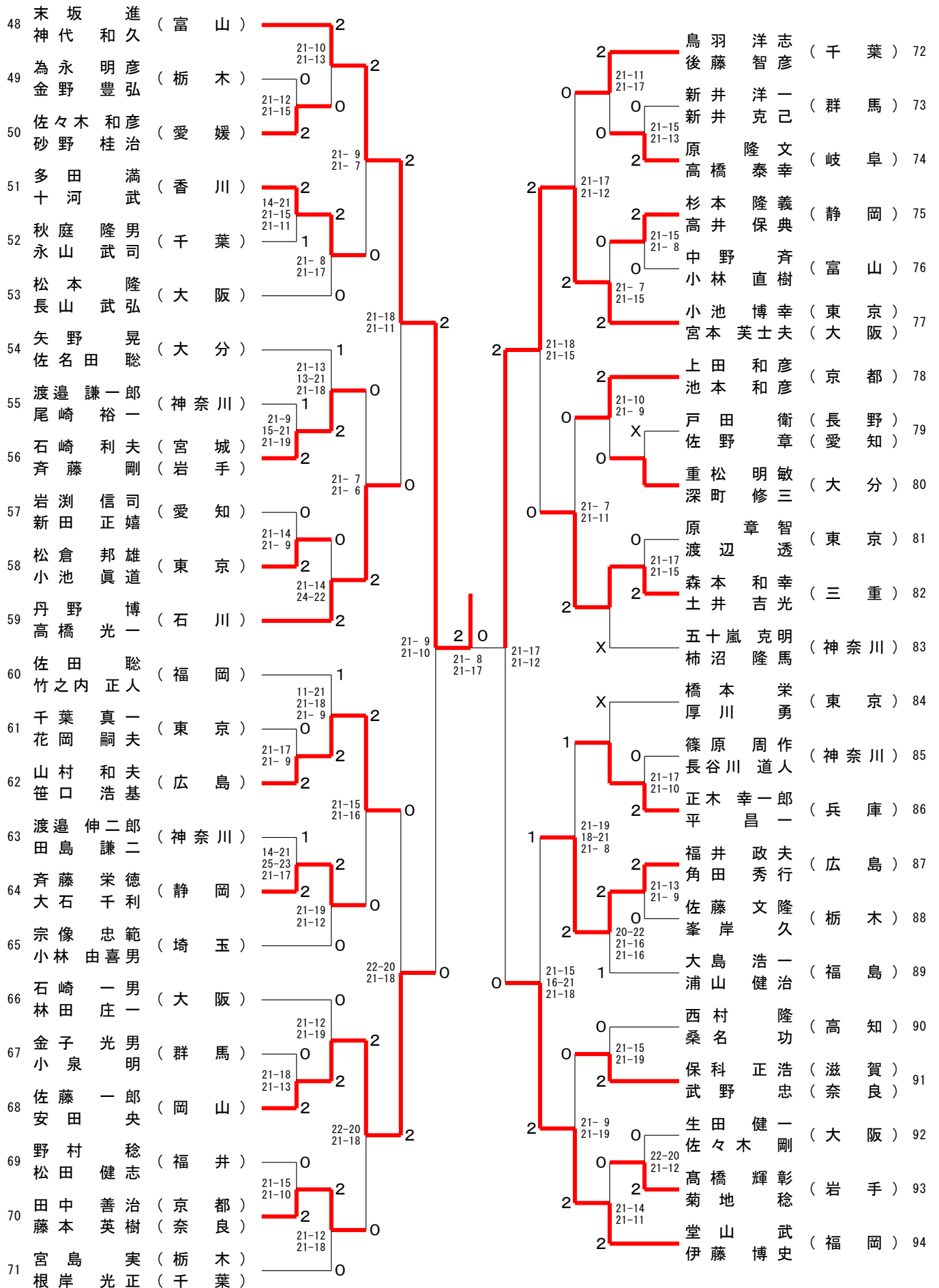
60歳以上男子ダブルス-1



第39回全日本シニアバドミントン選手権大会

令和4年11月19日-21日 香川県・高知県・愛媛県

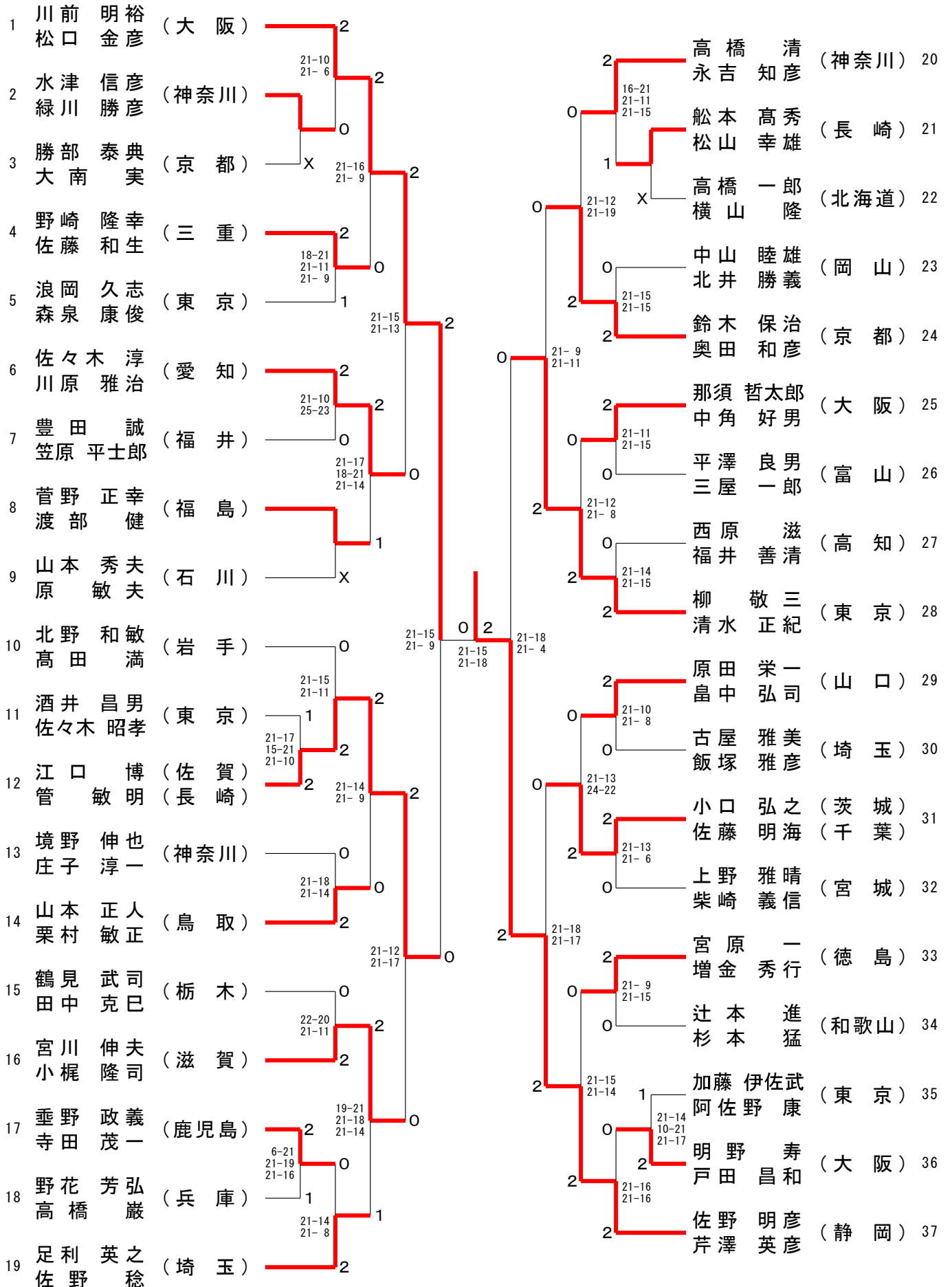
60歳以上男子ダブルス-2



第39回全日本シニアバドミントン選手権大会

令和4年11月19日-21日 香川県・高知県・愛媛県

65歳以上男子ダブルス-1





第39回全日本シニアバドミントン選手権大会

令和4年11月19日-21日 香川県・高知県・愛媛県

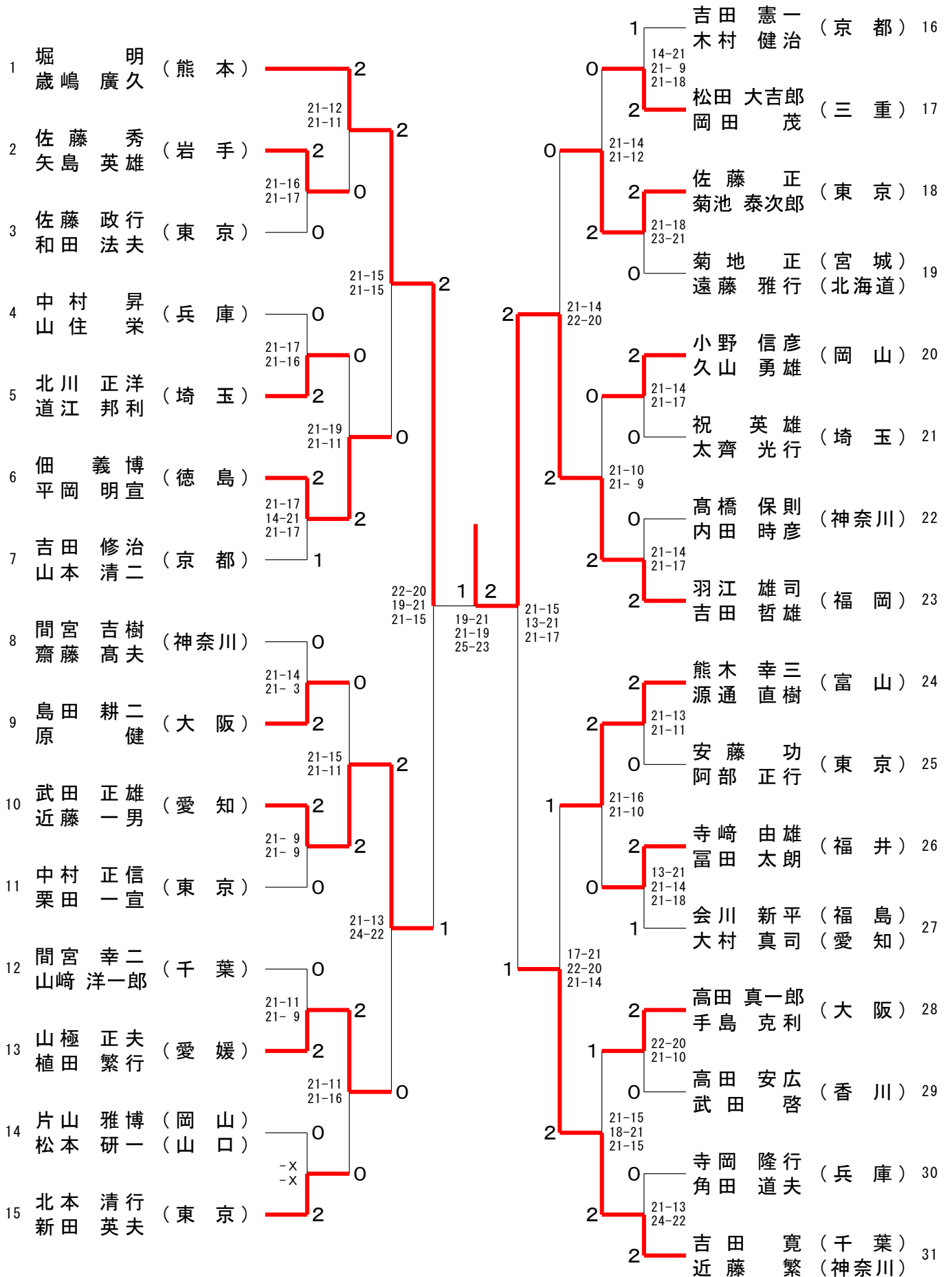
65歳以上男子ダブルス-2

順位	選手名	所属	対戦相手	スコア	順位	選手名	所属
38	森川 明 中谷 友治	(富山)	石井 正男 大島 清	2-1	56	石井 正男 大島 清	(福島) (栃木)
39	遠藤 誠司 石原 泰造	(東京)	永井 厚志 山本 正	2-0	57	永井 厚志 山本 正	(鳥取) (島根)
40	武田 要 尾之上 脩司	(広島)	牛島 日出夫 一木 善明	2-1	58	牛島 日出夫 一木 善明	(福岡)
41	芦澤 正博 三浦 誠	(埼玉)	山城 讓治 有賀 一秀	X-0	59	山城 讓治 有賀 一秀	(東京)
42	御宿 正士 西海 佳樹	(静岡)	浅野 勇 松田 秀樹	0-2	60	浅野 勇 松田 秀樹	(愛知)
43	小山 晃 都築 昭司	(神奈川)	野木 秀樹 横山 昌弘	2-2	61	野木 秀樹 横山 昌弘	(滋賀)
44	美浪 一成 藤原 章訓	(兵庫)	島田 正樹 松本 博	0-2	62	島田 正樹 松本 博	(神奈川)
45	西上 徹 中村 雅次	(大阪)	山中 静憲 羽岡 貞一	0-2	63	山中 静憲 羽岡 貞一	(大阪)
46	伊藤 一郎 菊地 英俊	(岩手)	前田 哲郎 太田 仁	2-2	64	前田 哲郎 太田 仁	(千葉)
47	落合 久夫 高岡 桂	(東京) (福井)	高木 聡 川口 敏夫	2-1	65	高木 聡 川口 敏夫	(京都)
48	福井 邦芳 上前 茂人	(愛知)	服部 二三夫 歌野原 洋	0-2	66	服部 二三夫 歌野原 洋	(埼玉)
49	本田 直人 檜木 真司	(大分)	福水 一郎 小西 秀政	2-2	67	福水 一郎 小西 秀政	(兵庫)
50	松本 克芳 門永 圭史	(山口)	村上 英紀 小宮山 清志	0-1	68	村上 英紀 小宮山 清志	(東京)
51	吉田 博己 岩永 栄二	(長崎)	谷口 榮史 豊村 一男	2-2	69	谷口 榮史 豊村 一男	(長崎)
52	藤井 良典 矢内 典進	(群馬)	中落 博弘	X-0	70	中落 博弘	(香川)
53	中村 忠男 福田 男勝	(滋賀)	永井 孝司 藤原 保司	2-2	71	永井 孝司 藤原 保司	(岡山)
54	寺島 昭夫 南 寿夫	(埼玉)	齋藤 一夫 須田 一治	0-2	72	齋藤 一夫 須田 一治	(秋田)
55	弓削 義雄 中村 一弘	(大阪) (和歌山)	福留 彰教 斧 政男	2-2	73	福留 彰教 斧 政男	(神奈川)

第39回全日本シニアバドミントン選手権大会

令和4年11月19日-21日 香川県・高知県・愛媛県

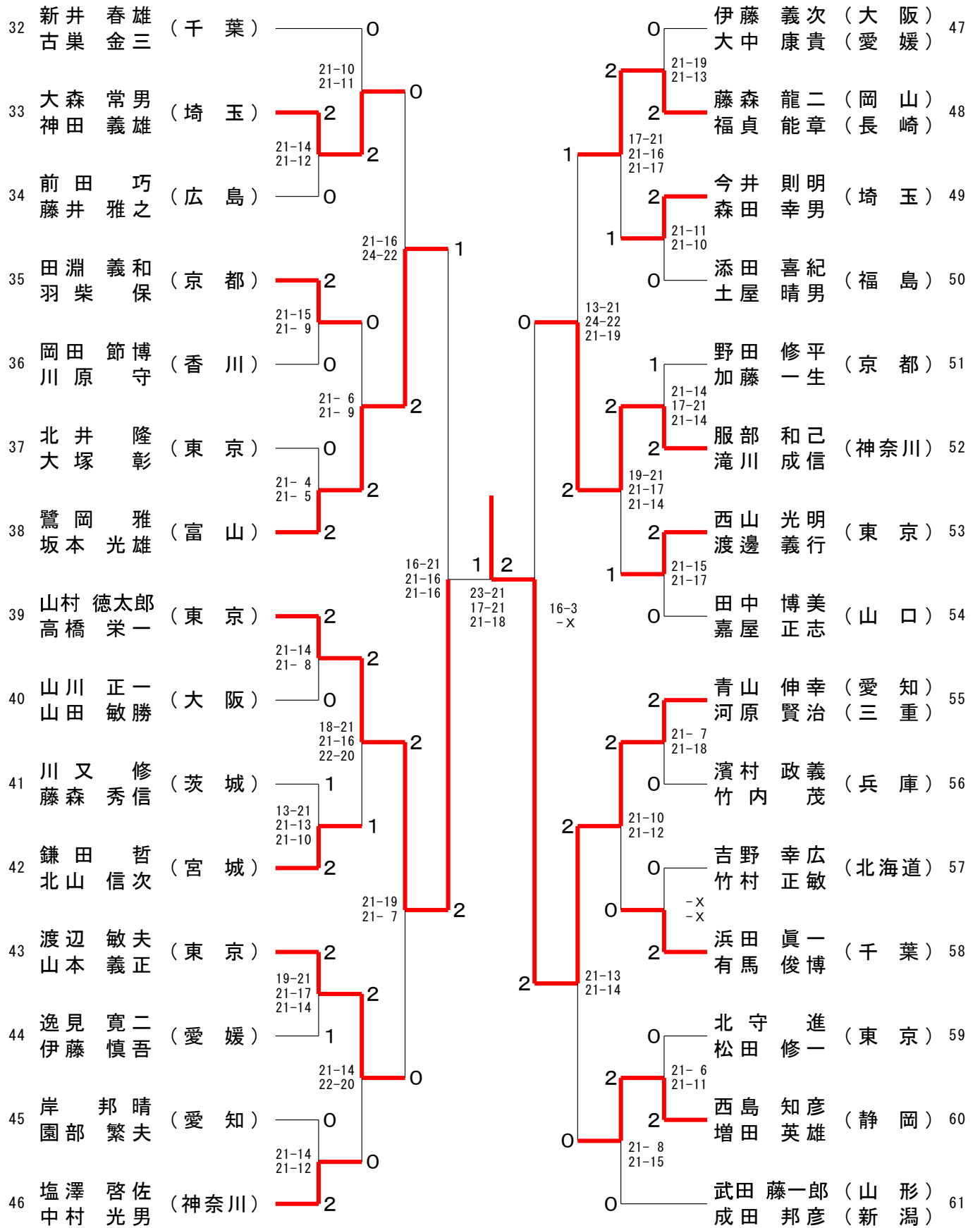
70歳以上男子ダブルス-1



第39回全日本シニアバドミントン選手権大会

令和4年11月19日-21日 香川県・高知県・愛媛県

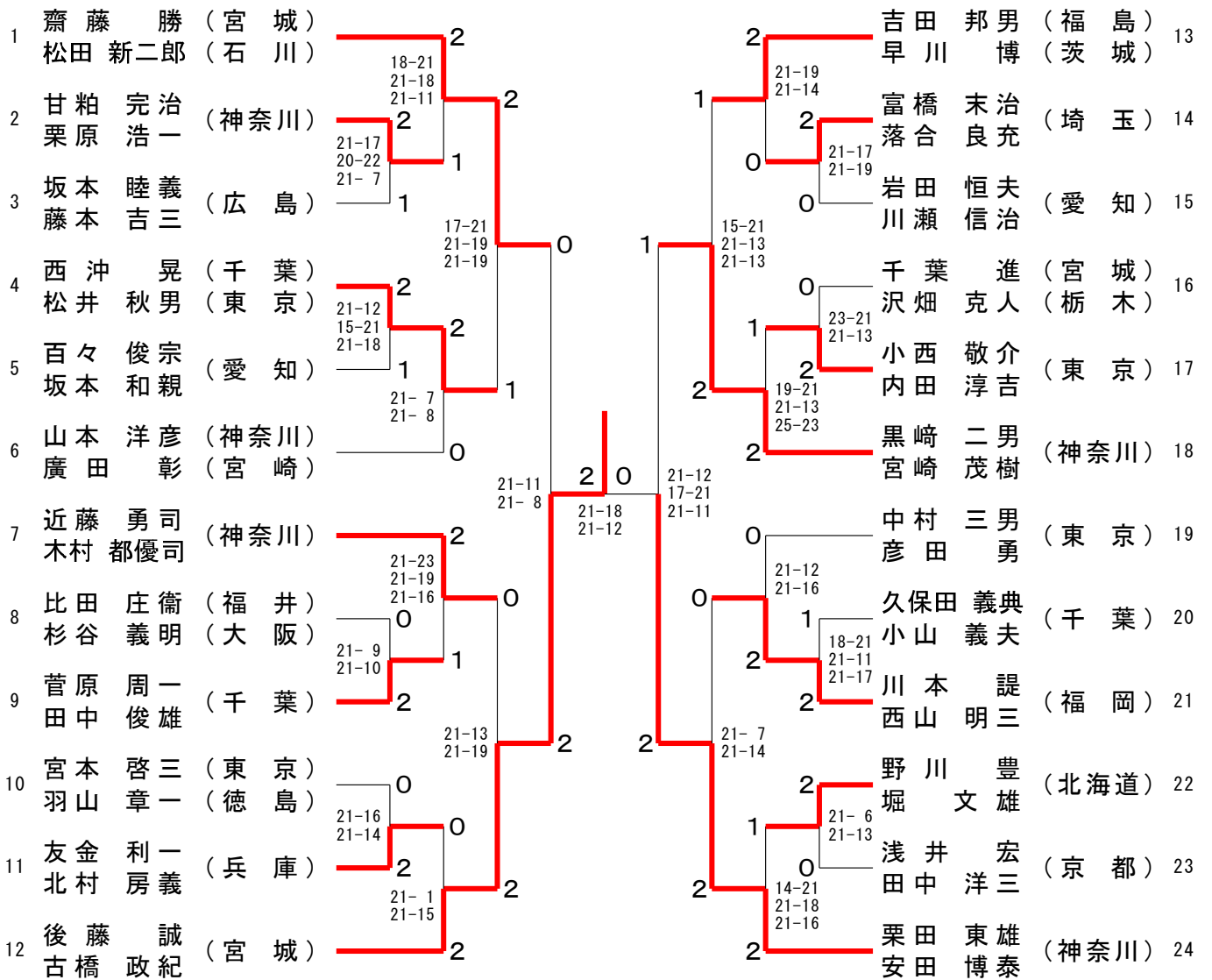
70歳以上男子ダブルス-2



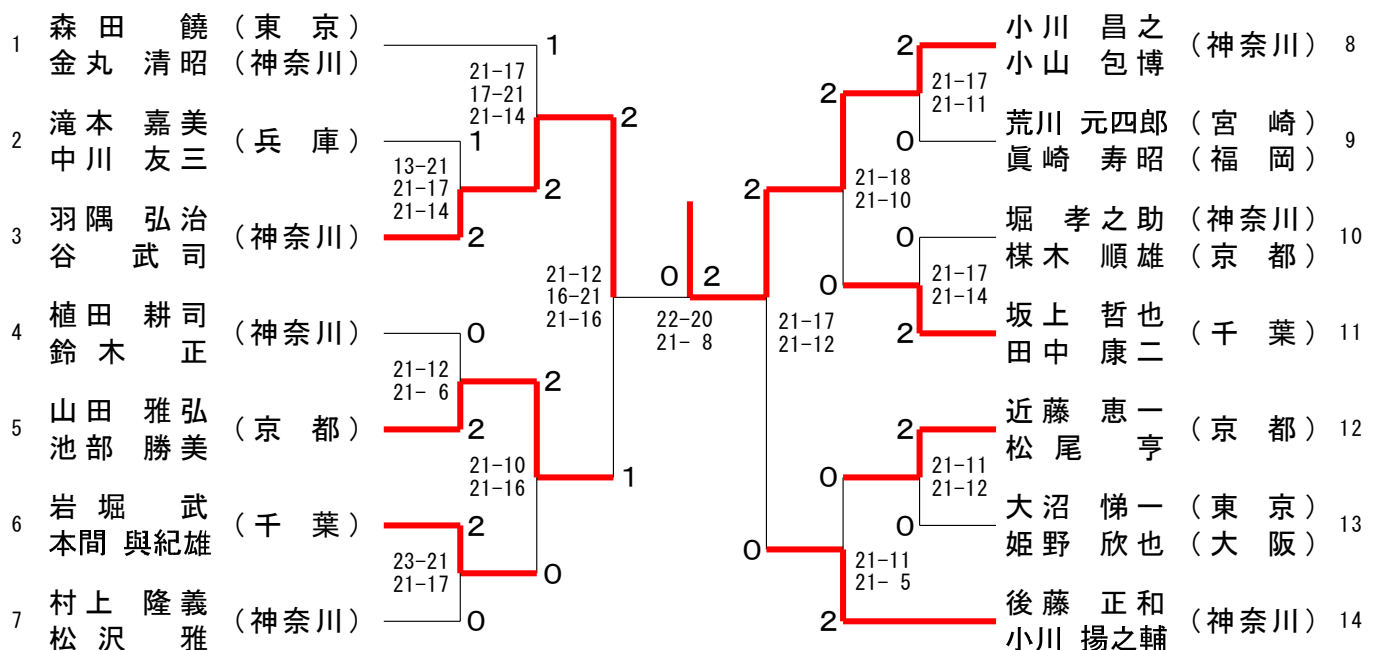
第39回全日本シニアバドミントン選手権大会

令和4年11月19日-21日 香川県・高知県・愛媛県

75歳以上男子ダブルス



80歳以上男子ダブルス



第39回全日本シニアバドミントン選手権大会

令和4年11月19日-21日 香川県・高知県・愛媛県

30歳以上女子ダブルス

1	野村 このみ (兵庫)	井筒 恵理子 (埼玉) 17
	松村 咲希 (香川)	川上 瞳 (埼玉) 17
2	高橋 未貴 (三重)	岡本 恵美 (愛媛) 18
	狭子 恵	三瀬 眞紀 (愛媛) 18
3	関和 瞳 (大阪)	駒井 祐子 (北海道) 19
	鳥居 あすか	吉田 志織 (北海道) 19
4	佐久間 瞳 (東京)	齋藤 絵里香 (東京) 20
	高松 華子	荒舘 千秋 (東京) 20
5	石崎 晶子 (大阪)	下島 歩 (東京) 21
	正木 遥	古木 春香 (長崎) 21
6	岡崎 真奈美 (埼玉)	山中 千里 (大阪) 22
	坂巻 麻美	岡崎 紗代 (大阪) 22
7	上田 麻希 (京都)	門間 洋子 (茨城) 23
	綾部 早苗	齋藤 桃子 (茨城) 23
8	浅利 亜弥 (東京)	那須 綾子 (香川) 24
	笹谷 翔子 (神奈川)	武田 華澄 (香川) 24
9	十河 唯 (北海道)	松野 沙織 (神奈川) 25
	山本 早苗 (高知)	川原 あず沙 (神奈川) 25
10	秋庭 彩花子 (千葉)	松下 淳子 (滋賀) 26
	青木 優子	椋 榮 祥子 (滋賀) 26
11	武藤 亜侑美 (東京)	中村 詩織 (香川) 27
	笠原 唯	船越 香那 (香川) 27
12	内山 好美 (福島)	翼 沙耶 (大阪) 28
	早尾 智美	松本 茜 (大阪) 28
13	栗山 朋子 (和歌山)	市村 幸子 (福井) 29
	下山 晴香	加藤 恵理 (福井) 29
14	大森 瑞穂 (香川)	廣兼 実穂 (山口) 30
	土居 奈菜	内藤 文香 (山口) 30
15	高田 沙織 (大阪)	保志名 沙紀 (東京) 31
	小高 詩歩	井手 文香 (東京) 31
16	森 里恵 (愛媛)	酒井 咲絵 (愛知) 32
	田中 美喜	木村 唯菜 (愛知) 32



第39回全日本シニアバドミントン選手権大会

令和4年11月19日-21日 香川県・高知県・愛媛県

40歳以上女子ダブルス

1	荒瀬 恵美 (東京)	2	竹内 郁子 (東京)	27
2	堀部 麻耶 (東京)	1	守尾 麻沙子 (東京)	28
3	岩本 麻紀 (広島)	1	牛木 美紀 (神奈川)	29
4	林 久枝 (広島)	1	隅田 安希子 (神奈川)	30
5	滝澤 浩代 (千葉)	2	深谷 雅代 (愛知)	31
6	櫻井 美智子 (千葉)	2	足立 理恵 (大阪)	32
7	小林 和子 (埼玉)	1	恵良 恵樹 (大阪)	33
8	石井 裕子 (埼玉)	0	森 亜樹 (大阪)	34
9	花井 江理子 (愛知)	X	石田 麻依 (東京)	35
10	山台 まみ (愛知)	2	丹野 一美 (東京)	36
11	南口 由香 (大阪)	0	原 直美 (三重)	37
12	外山 知子 (大阪)	2	細江 由理 (熊本)	38
13	田制 杏佐子 (東京)	2	橋本 二美可 (熊本)	39
14	飯島 蘭 (東京)	2	大石 瞳 (福岡)	40
15	松本 真紀 (三重)	0	中村 涼子 (神奈川)	41
16	田端 亜弥 (三重)	0	伊藤 いづみ (神奈川)	42
17	齋藤 早津紀愛 (香川)	0	橋村 陽子 (東京)	43
18	中江 紀愛 (香川)	2	近藤 奈緒 (東京)	44
19	津野 瑞恵 (東京)	2	西原 香織 (兵庫)	45
20	民野 ゆきえ (東京)	2	遠藤 絵美 (兵庫)	46
21	森田 智子 (東京)	2	三松 直美 (香川)	47
22	御前 美希 (大阪)	2	高木 和美 (香川)	48
23	中山 祐美子 (静岡)	0	飯高 麻紀子 (千葉)	49
24	秋田 晶子 (静岡)	2	神 文美 (東京)	50
25	上枝 奈央子 (神奈川)	0	森川 純子 (埼玉)	51
26	伊藤 美穂 (神奈川)	0	福田 典子 (埼玉)	52
27	真田 範子 (愛知)	2	宮澤 菜津美 (神奈川)	53
28	草薨 美幸 (大阪)	2	高橋 良子 (神奈川)	54
29	永美 名子 (東京)	2	久古 和代 (東京)	55
30	松本 洋子 (東京)	0	倉重 友美 (東京)	56
31	戸高 瑞佳子 (宮崎)	0	手塚 満里 (北海道)	57
32	吉野 郁子 (宮崎)	2	手長 史香 (北海道)	58
33	佐々木 弘子 (東京)	2	稲垣 江里子 (群馬)	59
34	五十嵐 秀美 (神奈川)	0	石原 梢 (群馬)	60
35	三宅 加奈子 (香川)	2	栗栖 真弓 (大阪)	61
36	木場 奈代 (香川)	0	明地 真晴 (大阪)	62
37	栗野 麻紀子 (茨城)	0	石橋 律子 (東京)	63
38	伊藤 咲子 (茨城)	0	比留川 夕子 (東京)	64
39	下村 洋子 (千葉)	1	藤田 彩子 (愛媛)	65
40	加藤 仁美 (千葉)	1	増田 祐子 (愛媛)	66
41	今井 智栄子 (和歌山)	0	中村 恵子 (広島)	67
42	水野 智子 (和歌山)	2	小田 千恵子 (広島)	68
43	稲子 朝美子 (山口)	2	西尾 由希子 (千葉)	69
44	岡崎 涼子 (山口)	0	竹内 英子 (東京)	70
45	松本 映里子 (東京)	2	竹内 英子 (東京)	71
46	岡本 麻貴子 (東京)	2	西田 妙子 (奈良)	72
47	伊藤 満美子 (神奈川)	0	中野 有希子 (奈良)	73
48	浜崎 美帆 (神奈川)	2	山内 あすか (大阪)	74
49	佐藤 希佐 (奈良)	0	長谷川 悠 (大阪)	75
50	船井 由香 (奈良)	0	岡元 ふみえ (東京)	76
51	山崎 志保子 (東京)	0	板垣 雅美 (東京)	77
52	梁川 由美子 (東京)	2	鈴木 由希子 (石川)	78
		2	奥村 亜紀代 (石川)	79

第39回全日本シニアバドミントン選手権大会

令和4年11月19日-21日 香川県・高知県・愛媛県

45歳以上女子ダブルス-1

1	及川 あゆみ (神奈川)	2	石岡 佳世子 (群馬)	22				
	中津 位江	21-14 21-18	2	中嶋 愛美	21-17 21-11			
2	古川 幸恵 (大阪)	2	2	林 理恵 (京都)	23			
	谷川 美和子	21-9 21-12	0	2	小原 佐和子	21-8 21-19		
3	森岡 照美 (千葉)	0	21-14 21-19	2	斎藤 陽子 (愛媛)	24		
	浅野 志津香	0	2	伊達 みはる	21-15 21-15			
4	池田 泰子 (東京)	2	2	2	横山 祥子 (長野)	25		
	袖山 あき子	21-11 21-11	0	2	早野 美幸 (大阪)	21-18 18-21 21-17		
5	田中 舞子 (高知)	0	2	0	1	松本 薫 (神奈川)	26	
	國廣 千春	0	2	2	21-10 21-17	岩崎 朱里		
6	平野 澄子 (静岡)	0	20-22 21-9 21-6	1	2	池 直美 (兵庫)	27	
	遠藤 美恵子	0	21-3 21-13	2	2	21-16 21-16	高橋 朋子	
7	深澤 麻由美 (神奈川)	2	2	2	2	2	関本 綾子 (東京)	28
	香西 幸香	21-9 21-3	2	0	21-19 21-19	0	村上 育子	
8	白石 一枝 (香川)	0	21-14 21-9	1	2	2	山崎 あや (高知)	29
	加藤 幸恵	0	1	2	27-25 21-11	0	森田 都子	
9	松村 めぐみ (埼玉)	2	1	2	0	2	佐久間 純子 (福島)	30
	大江 陽子	2	1	2	21-17 21-16	0	青木 恵美	
10	垣見 妙香 (愛知)	X	0	0	0	0	白川 恵美子 (神奈川)	31
	斎藤 まどか	22-20 21-13	0	20-22 21-19 5-3X	X	0	戸辺 彩子	
11	永春 玲子 (東京)	0	21-23 21-18 21-14	1	2	15-21 21-18 21-16	阿久津 直美 (愛知)	32
	松隈 敦子 (佐賀)	0	1	2	2	0	星 千春 (北海道)	
12	多田 寛子 (東京)	1	2	2	0	2	原田 智美 (福岡)	33
	羽鳥 めぐみ (愛媛)	1	18-21 21-19 21-19	2	0	21-5 21-9	中村 明美	
13	日野石 智子 (広島)	2	2	2	2	2	関根 尚子 (千葉)	34
	村上 恵	21-6 21-8	2	2	21-19 21-18	2	神 真紀	
14	伊藤 章子 (神奈川)	0	11-21 21-17 21-12	2	2	2	藤田 容子 (香川)	35
	辻本 浩恵	0	2	2	2	21-15 21-11	島田 三貴子	
15	福原 志津子 (岐阜)	1	7-21 21-9 21-12	1	0	0	里中 信子 (東京)	36
	畑中 幸枝	1	2	1	0	21-14 21-12	鈴木 理恵	
16	八島 友子 (大阪)	2	21-6 21-15	2	1	18-21 21-11 21-13	俣野 理恵 (岡山)	37
	柳原 真理子	2	2	1	2	2	長谷川 直美	
17	坂本 悦子 (栃木)	2	2	2	2	2	松井 紀子 (兵庫)	38
	飯島 波江 (群馬)	2	21-13 21-12	1	2	21-10 21-9	加波 美智代	
18	酒井 和江 (山口)	0	20-22 21-10 21-16	0	1	1	関根 奈津子 (東京)	39
	本多 正江	0	1	2	21-15 21-10	2	山下 由記子 (埼玉)	
19	高橋 奈穂 (神奈川)	1	17-21 21-14 21-15	0	1	1	三雲 夏子 (茨城)	40
	大塚 ユミ	0	2	2	21-7 21-8	0	谷島 めぐみ	
20	小川 桐実 (兵庫)	2	21-18 21-10	2	0	0	川井 由美子 (滋賀)	41
	前田 江美子	2	2	0	21-17 19-21 21-19	2	横山 なおこ	
21	坂東 真由美 (山形)	2	2	2	2	2	田内 由起子 (神奈川)	42
	林 小巻 (熊本)	2	2	2	2	2	佐藤 美和子	





第39回全日本シニアバドミントン選手権大会

令和4年11月19日-21日 香川県・高知県・愛媛県

50歳以上女子ダブルス-1

1	羽生 美恵 (茨城)	2	稲葉 明希 (神奈川)	24
2	上田 彰子 (東京)	2	島岡 智子 (大阪)	25
3	三井 栄子 (静岡)	0	山内 菊子 (広島)	26
4	宮本 智子 (静岡)	2	山田 恵子 (愛知)	27
5	武政 純代 (埼玉)	0	松永 周子 (奈良)	28
6	藤井 厚子 (埼玉)	2	山根 洋子 (東京)	29
7	笠井 章子 (神奈川)	0	嶋田 純子 (千葉)	30
8	佐藤 美和 (神奈川)	0	今井 早由里 (東京)	31
9	高田 美和 (愛知)	0	渡辺 澄世 (東京)	32
10	近藤 志津 (愛知)	1	田畑 美和子 (東京)	33
11	高好 恵 (神奈川)	0	須見 雅子 (千葉)	34
12	鈴木 綾子 (神奈川)	0	川崎 厚子 (香川)	35
13	松原 綾子 (大阪)	1	新井 径代 (徳島)	36
14	森山 滋美 (大阪)	2	松原 真由美 (埼玉)	37
15	谷川 佐由里 (兵庫)	2	岡田 安代 (徳島)	38
16	宮脇 美保 (奈良)	0	尾上 晶子 (徳島)	39
17	大畑 真喜子 (石川)	2	京野 まゆみ (埼玉)	40
18	長丸 貴子 (石川)	0	泉川 純子 (兵庫)	41
19	山下 良依 (岡山)	1	重松 聡美 (福島)	42
20	仁後 清美 (岡山)	2	西川 真由美 (北海道)	43
21	齊尾 泰子 (東京)	2	樽尾 博美 (和歌山)	44
22	長澤 理江子 (東京)	2	伊藤 明美 (東京)	45
23	畑野 雅代 (熊本)	2	太田 洋子 (神奈川)	46
24	坂崎 美奈子 (熊本)	0	川島 満 (福岡)	47
25	荒井 加寿子 (神奈川)	0	早香 代 (東京)	48
26	真木 千晴 (神奈川)	1	的場 美奈 (神奈川)	49
27	真鍋 美恵子 (高知)	2	福沢 朋恵 (神奈川)	50
28	真鍋 麻美 (高知)	2	姫野 由美子 (大阪)	51
29	岡田 忍 (福井)	2	安達 紀美子 (福岡)	52
30	慶秀 清子 (福井)	0	後藤 明子 (兵庫)	53
31	市川 明子 (千葉)	2	玉井 真砂美 (兵庫)	54
32	荒谷 淳子 (千葉)	0	永井 有希子 (神奈川)	55
33	佐々木 静子 (東京)	0	世良田 七緒子 (神奈川)	56
34	松島 祐子 (埼玉)	2	吉野 聡子 (滋賀)	57
35	横井 真紀子 (愛媛)	0	安田 就美 (滋賀)	58
36	金浦 ルミ (愛媛)	0	田岸 幸子 (熊本)	59
37	中森 良子 (福岡)	2	富永 久仁子 (熊本)	60
38	入沢 智美 (福岡)	0	木下 八枝子 (熊本)	61
39	生木 由美子 (兵庫)	0	桑田 和加子 (大阪)	62
40	森重 陽子 (兵庫)	0	有田 明希子 (大阪)	63
41	向井 めぐみ (東京)	0	上地 友佳子 (東京)	64
42	清水 宏美 (東京)	0	堀池 由紀子 (東京)	65
43	榎本 百合子 (広島)	2	高橋 玖未 (東京)	66
44	田村 千恵 (広島)	2		
45	片岡 千恵美 (大阪)	2		
46	磯山 浩美 (大阪)	2		

第39回全日本シニアバドミントン選手権大会

令和4年11月19日-21日 香川県・高知県・愛媛県

50歳以上女子ダブルス-2

46	大川内 京子 (神奈川)	2	21-12 18-21 21-18	2	1	長谷川 起世子 (東京) 68	1	21-12 15-21 21-17	0	篠原 尚子 (岡山) 69
47	中村 玲子 (東京)	0	21-14 23-21	1	2	屋敷 百合子 (岡山) 69	2	13-21 21-15 23-21	2	丸山 美香 (熊本) 70
48	西嶋 千恵 (鳥取)	2		2	0	福田 弘子 (神奈川) 70	1	21-16 21-12	0	下田 貴子 (埼玉) 71
49	沖 まなみ (山口)	X		X	2	奥田 薫子 (埼玉) 71	0	28-26 21-18	2	有川 公子 (鹿児島) 72
50	脇内 真弓 (大阪)	X		X	2	山本 祥子 (富山) 73	2	21-19 21-11	2	山崎 美智代 (千葉) 74
51	小林 麻理子 (群馬)	0	22-24 21-10 21-14	2	2	池田 恵美 (福岡) 75	0	21-11 21-17	0	岩月 かおり (福岡) 75
52	小野里 こずえ (神奈川)	2	21-13 21-8	0	2	原口 明子 (兵庫) 76	0	21-15 21-11	2	阿久津 和恵 (神奈川) 77
53	吉田 清美 (神奈川)	2	21-7 21-10	2	2	高小 沼尚子 (東京) 78	0	21-12 21-7	2	高科 庸子 (東京) 79
54	則尾 亜紀子 (福岡)	0	21-10 21-18	1	2	藤森 美恵 (和歌山) 80	2	21-5 21-12	2	森田 昌代 (三重) 81
55	遠山 理恵 (奈良)	0	21-12 21-18	0	2	宮城 由美子 (奈良) 82	0	15-21 21-10 21-17	2	安藤 温子 (神奈川) 83
56	幸田 友紀 (茨城)	2	21-11 21-11	2	2	伊東 歩 (奈良) 82	2	23-21 21-12	2	本沢 有美子 (神奈川) 83
57	菅本 直美 (茨城)	2	21-11 21-11	2	0	濱田 明日香 (愛知) 84	0	21-17 21-10	0	五十嵐 義子 (愛媛) 85
58	服部 美穂子 (千葉)	2	21-12 21-13	2	1	野々山 千恵子 (愛媛) 85	0	21-16 21-10	2	岡本 富貴子 (東京) 86
59	石川 こづえ (千葉)	2	15-21 21-15 21-16	2	1	國和 千歳 (愛媛) 85	0	21-16 21-10	2	土屋 展子 (兵庫) 87
60	若林 美衣 (東京)	1	19-21 21-12 21-12	1	2	岡本 富貴子 (愛媛) 85	0	21-12 21-7	2	斧澤 由紀子 (東京) 86
61	伊木 文枝 (京都)	2	21-9 21-6	2	2	土屋 展子 (東京) 86	0	21-16 21-11	2	辻田 真希子 (兵庫) 87
62	大間 亜希子 (香川)	0	21-12 20-22 21-17	2	2	宮本 睦美子 (福井) 88	0	21-11 21-14	2	柳 純子 (大阪) 89
63	今井 直美 (大阪)	2	21-15 21-18	2	2	成平 薫子 (大阪) 89	2		2	竹田 由美子 (大阪) 89
64	希有 ユミ子 (大阪)	2	21-18 19-21 21-11	2	0		0		0	
65	笹岡 恭代子 (北海道)	0	21-12 15-21 21-18	0	0		0		0	
66	首藤 美知枝 (埼玉)	1	21-16 15-21 21-18	0	0		0		0	
67	高原 真由美 (埼玉)	1	21-17 21-18	1	0		0		0	
68	岩崎 千春 (神奈川)	2	21-17 21-18	1	0		0		0	
69	中附 友美 (兵庫)	0	21-17 21-18	0	0		0		0	
70	櫻井 悦子 (兵庫)	0	21-17 21-18	0	0		0		0	
71	松浦 祐子 (愛媛)	1	21-17 18-21 21-10	1	0		0		0	
72	藤田 伊津子 (愛媛)	1	19-21 21-13 21-19	0	0		0		0	
73	工藤 利加子 (千葉)	2	21-15 21-10	2	0		0		0	
74	伊藤 友美 (千葉)	2	21-15 21-10	2	0		0		0	
75	大島 実穂子 (東京)	2	21-15 21-10	2	0		0		0	

第39回全日本シニアバドミントン選手権大会

令和4年11月19日-21日 香川県・高知県・愛媛県

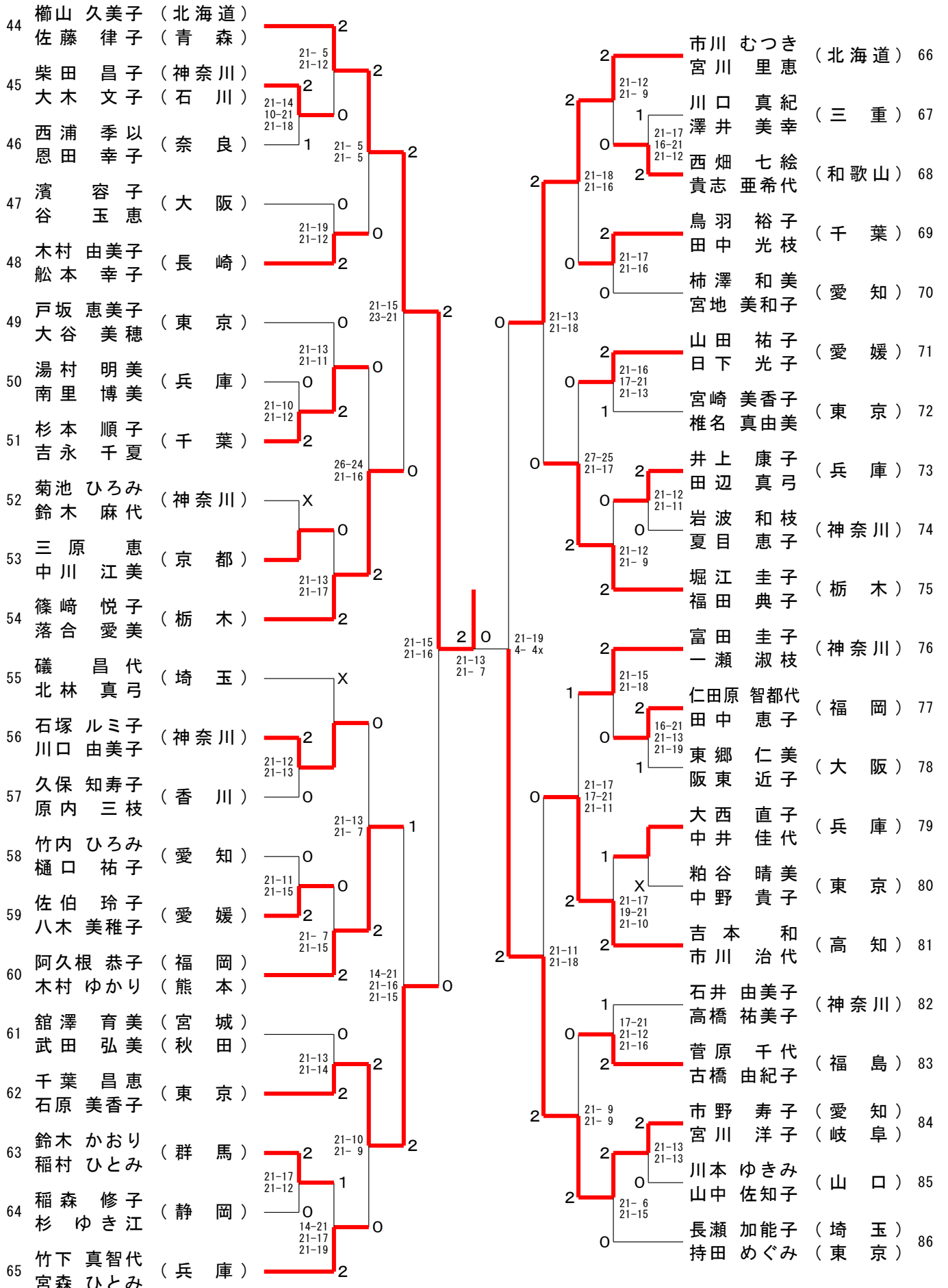
55歳以上女子ダブルス-1

順位	選手名	所属	対戦相手	スコア	順位	選手名	所属	年齢
1	工藤 なおみ (東京)	平 兮 章子 (東京)	上野 道代 (三重)	22	2	宮本 泰子 (三重)	22	
2	栗野 千津子 (愛知)	伊藤 綾子 (愛知)	鴻田 史子 (東京)	23	3	村田 佐智子 (東京)	23	
3	松崎 厚子 (千葉)	植松 弘美 (千葉)	荒井 里美 (北海道)	24	4	宮脇 邦代 (北海道)	24	
4	丸井 はるみ (神奈川)	笹村 和子 (富山)	森本 礼子 (鳥取)	25	5	安戸 ひろみ (鳥取)	25	
5	小西 明美 (香川)	武田 かおり (香川)	北条 珠実 (香川)	26	6	北島岡 和代 (香川)	26	
6	宮瀬 聡美 (福岡)	九郎丸 留美子 (福岡)	小林 絵美 (福岡)	27	7	岩下 美千代 (福岡)	27	
7	吉井 正美 (兵庫)	中津留 千穂 (兵庫)	津江田 弘美 (山口)	28	8	久次 由貴子 (山口)	28	
8	平山 久仁子 (東京)	谷地館 明美 (東京)	近内 美樹 (茨城)	29	9	北澤 孝子 (茨城)	29	
9	竹本 明美 (埼玉)	増田 直美 (埼玉)	菅谷 美香 (神奈川)	30	10	町田 佳枝 (神奈川)	30	
10	齋藤 千春 (北海道)	古杉 ひとみ (北海道)	原田 久美子 (兵庫)	31	11	辻田 尚子 (兵庫)	31	
11	細山田 明美 (宮崎)	徳留 すえみ (鹿児島)	勝間 恵 (京都)	32	12	児玉 幸代 (奈良)	32	
12	秋月 能子 (兵庫)	外村 和美 (兵庫)	山田 純子 (神奈川)	33	13	内田 直美 (神奈川)	33	
13	日野 千秋 (愛媛)	菅野 早苗 (愛媛)	明地 ゆかり (千葉)	34	14	関口 美由 (千葉)	34	
14	須江 律子 (東京)	富澤 知恵子 (東京)	佐野 里美 (愛知)	35	15	小池 由紀子 (愛知)	35	
15	福重 恵美子 (神奈川)	高梨 ミチ子 (神奈川)	多田 慶子 (東京)	36	16	上田 晴世 (東京)	36	
16	沼田 知子 (宮城)	渡部 真由美 (宮城)	小林 里美 (熊本)	37	17	小白木 真弓 (熊本)	37	
17	関川 和子 (神奈川)	福島 芳美 (神奈川)	松本 美和 (大阪)	38	18	山下 恵美子 (大阪)	38	
18	小野 恵美子 (滋賀)	由田 恵子 (滋賀)	黒川 寛子 (神奈川)	39	19	黒田 中広子 (神奈川)	39	
19	小高 由香 (大阪)	岡森 美智子 (大阪)	小林 洋子 (福井)	40	20	田辺 貴恵 (福井)	40	
20	高橋 美樹子 (栃木)	坂本 京子 (栃木)	小田 美智代 (愛媛)	41	21	宮田 佐代子 (愛媛)	41	
21	板谷 悦代子 (奈良)	笹内 慶子 (奈良)	志賀 幸子 (埼玉)	42		山本 裕子 (埼玉)	42	
			高垣 尚美子 (兵庫)	43		大東 恵里子 (兵庫)	43	

第39回全日本シニアバドミントン選手権大会

令和4年11月19日-21日 香川県・高知県・愛媛県

55歳以上女子ダブルス-2



第39回全日本シニアバドミントン選手権大会

令和4年11月19日-21日 香川県・高知県・愛媛県

60歳以上女子ダブルス-1

1	井坪 寿美子 (宮城)	2	吉平 圭子 (兵庫)	22			
	佐藤 美代子 (山形)	11-21 21-14 21-16	2	浜崎 典子 (兵庫)	22		
2	藤平 智子 (東京)	2	2	21-12 18-21 21-19	23		
	大平 操 (東京)	21-8 21-7	1	2	21-17 21-15		
3	浅海 愛子 (愛媛)	0	21-19 22-20	2	山口 順子 (大阪)	23	
	青井 優子 (愛媛)	0	21-16 21-8	1	0	21-17 21-15	
4	佐藤 恵子 (静岡)	0	0	2	21-13 18-21 21-16	24	
	村上 博美 (静岡)	21-19 21-7	0	0	1	20-22 21-15 21-15	
5	幾田 ひとみ (神奈川)	2	18-21 21-19 21-16	0	2	21-14 21-10	25
	高橋 玲子 (神奈川)	2	19-21 21-12 21-10	2	0	21-15 21-10	
6	中嶋 由香里 (兵庫)	1	21-15 21-12	2	2	21-18 21-8	26
	洞山 和子 (兵庫)	0	21-15 21-12	2	2	21-18 21-8	
7	小串 和子 (愛知)	0	21-15 21-12	2	0	21-14 21-10	27
	杉浦 雅子 (愛知)	2	21-15 21-12	2	0	21-14 21-10	
8	山越 雅代 (富山)	2	21-15 17-21 21-12	1	2	21-18 21-8	28
	酒井 成美 (石川)	2	21-15 17-21 21-12	1	2	21-18 21-8	
9	池田 素子 (山口)	0	21-16 21-12	0	0	21-18 21-8	29
	広田 玲子 (山口)	0	21-16 21-12	0	0	21-18 21-8	
10	竹森 昌子 (埼玉)	2	21-16 21-12	2	0	21-18 21-8	30
	蒲池 悦子 (埼玉)	2	21-16 21-12	2	0	21-18 21-8	
11	植田 睦美 (鳥取)	X	21-18 21-10	2	1	21-12 21-6	31
	渡辺 こずえ (鳥取)	X	20-22 21-16 21-7	1	2	21-12 21-6	
12	渡辺 恵子 (東京)	2	20-22 21-16 21-7	2	2	21-16 21-11	32
	高橋 奈美恵 (東京)	2	20-22 21-16 21-7	2	2	21-16 21-11	
13	小島 典子 (神奈川)	2	22-20 21-11	2	1	19-21 21-7 21-16	33
	石渡 千里 (滋賀)	2	22-20 21-11	2	0	19-21 21-7 21-16	
14	三ツ石 るみ子 (愛知)	1	21-14 15-21 21-17	0	2	18-21 21-17 21-14	34
	齋藤 敏恵 (愛知)	1	21-14 21-11	0	2	18-21 21-17 21-14	
15	井上 みどり (大阪)	1	21-14 21-11	0	0	21-13 21-11	35
	松本 サキ子 (大阪)	1	21-14 21-11	0	1	21-13 21-11	
16	押久保 圭子 (栃木)	2	21-11 24-26 21-11	0	2	18-21 21-10 21-14	36
	笠井 泰子 (栃木)	2	21-11 24-26 21-11	0	2	18-21 21-10 21-14	
17	梶原 文子 (京都)	2	21-14 21-11	2	0	21-14 21-18	37
	邑田 智子 (京都)	2	21-14 21-11	2	0	21-14 21-18	
18	奥山 淳子 (北海道)	0	21-9 21-9	0	2	21-14 21-18	38
	永田 悦子 (北海道)	0	21-9 21-9	0	2	21-14 21-18	
19	藤本 雅子 (東京)	1	21-17 21-17	2	0	21-4 21-9	39
	福島 伊津子 (香川)	1	21-17 21-17	2	0	21-4 21-9	
20	宝 孝子 (鹿児島)	2	16-21 0x-0 -X	0	1	21-6 21-10	40
	諏訪 美智代 (鹿児島)	2	16-21 0x-0 -X	0	2	21-6 21-10	
21	茂木 幸子 (群馬)	2	21-7 21-15	2	2	21-14 16-21 21-14	41
	木暮 英代 (群馬)	2	21-7 21-15	2	2	21-14 16-21 21-14	



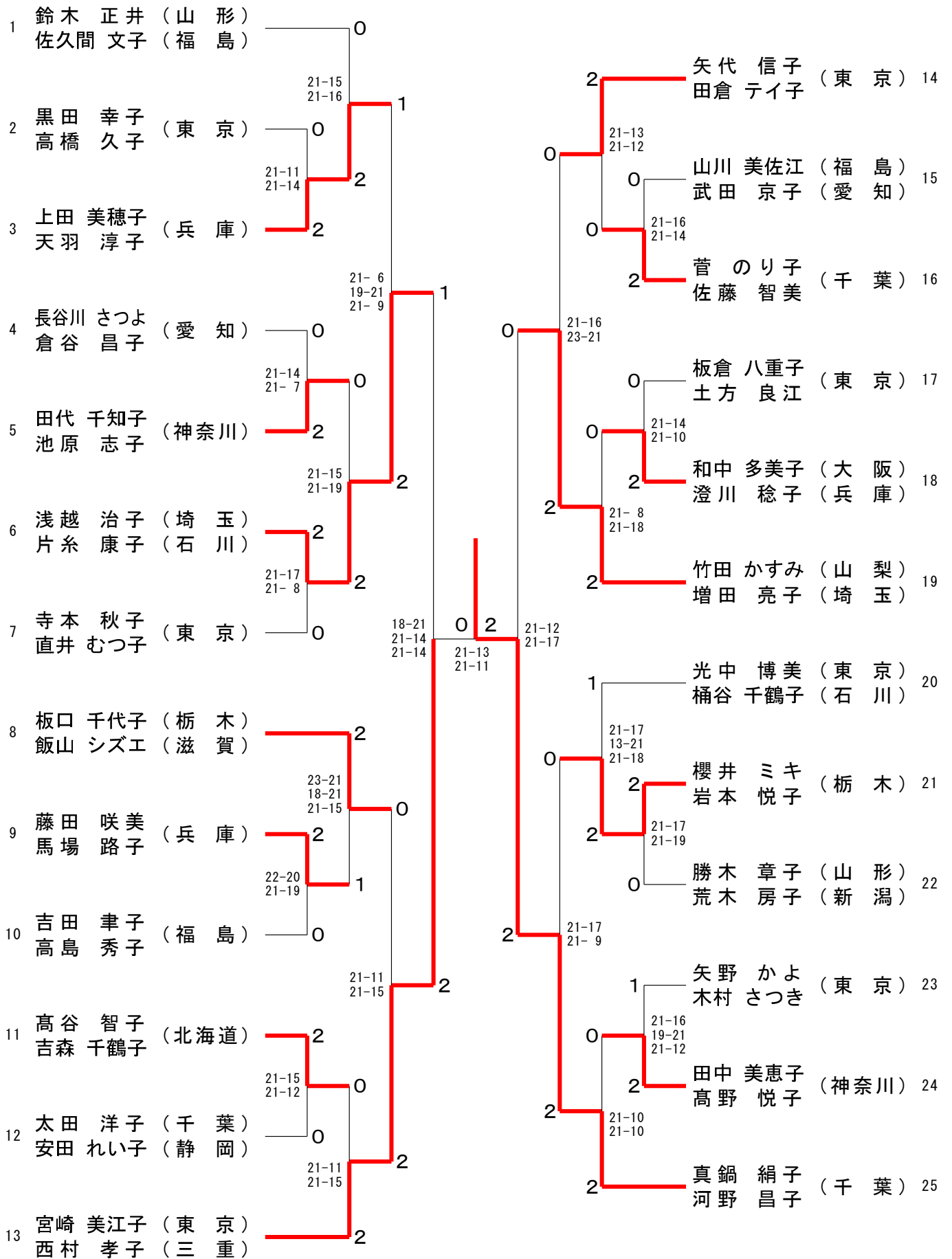




第39回全日本シニアバドミントン選手権大会

令和4年11月19日-21日 香川県・高知県・愛媛県

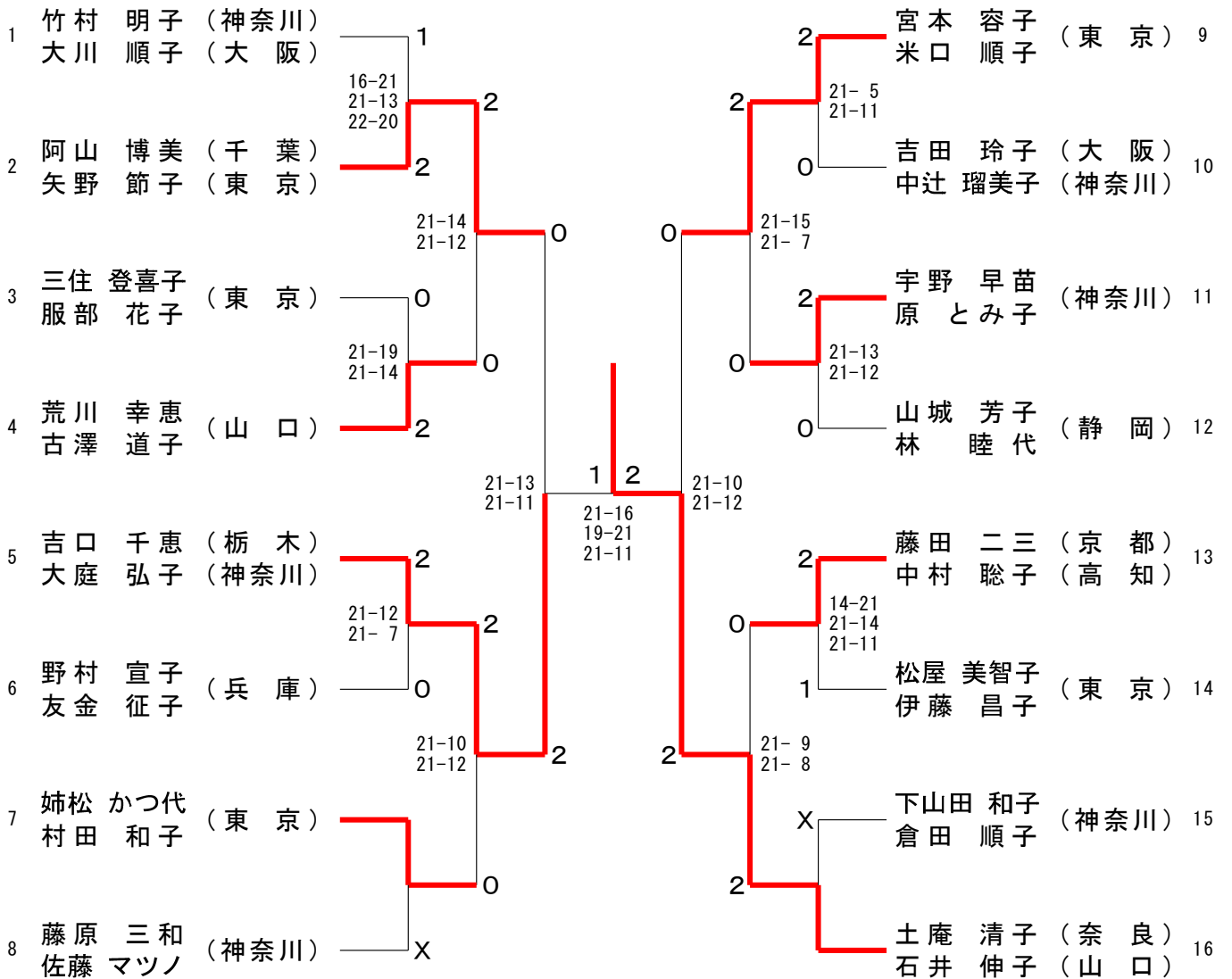
70歳以上女子ダブルス



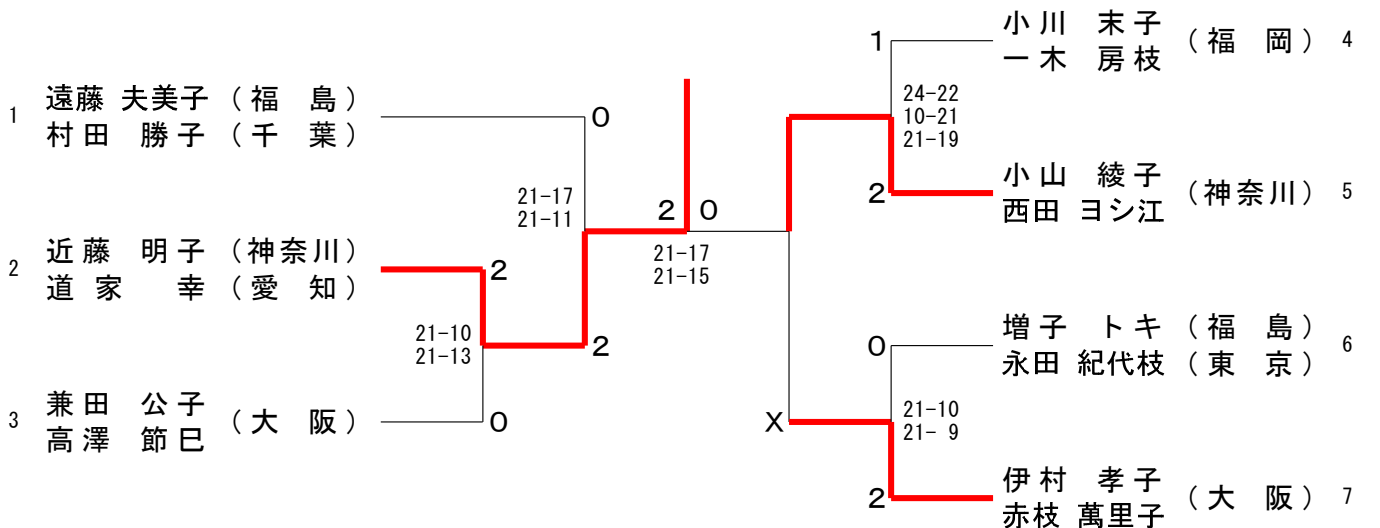
第39回全日本シニアバドミントン選手権大会

令和4年11月19日-21日 香川県・高知県・愛媛県

75歳以上女子ダブルス



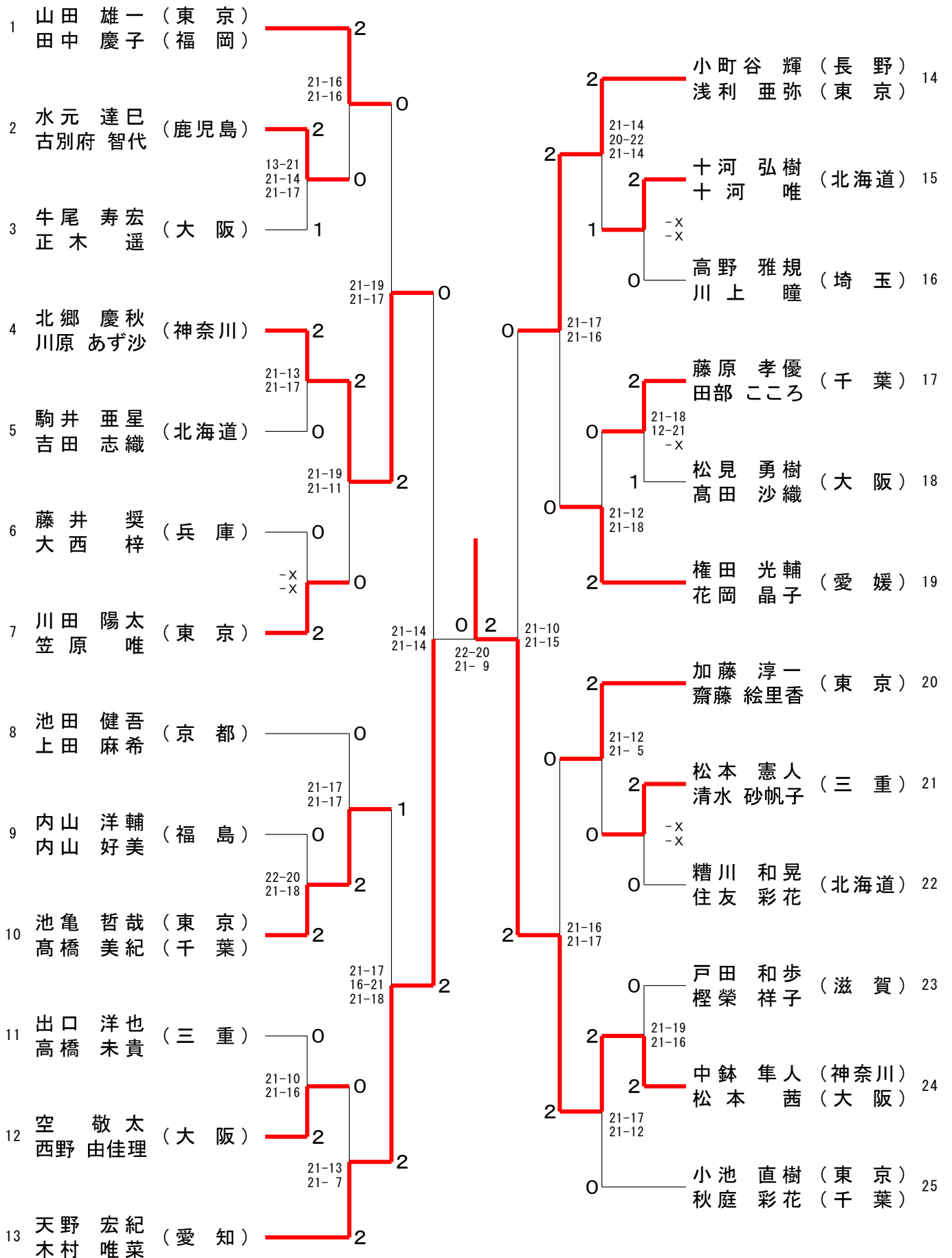
80歳以上女子ダブルス



第39回全日本シニアバドミントン選手権大会

令和4年11月19日-21日 香川県・高知県・愛媛県

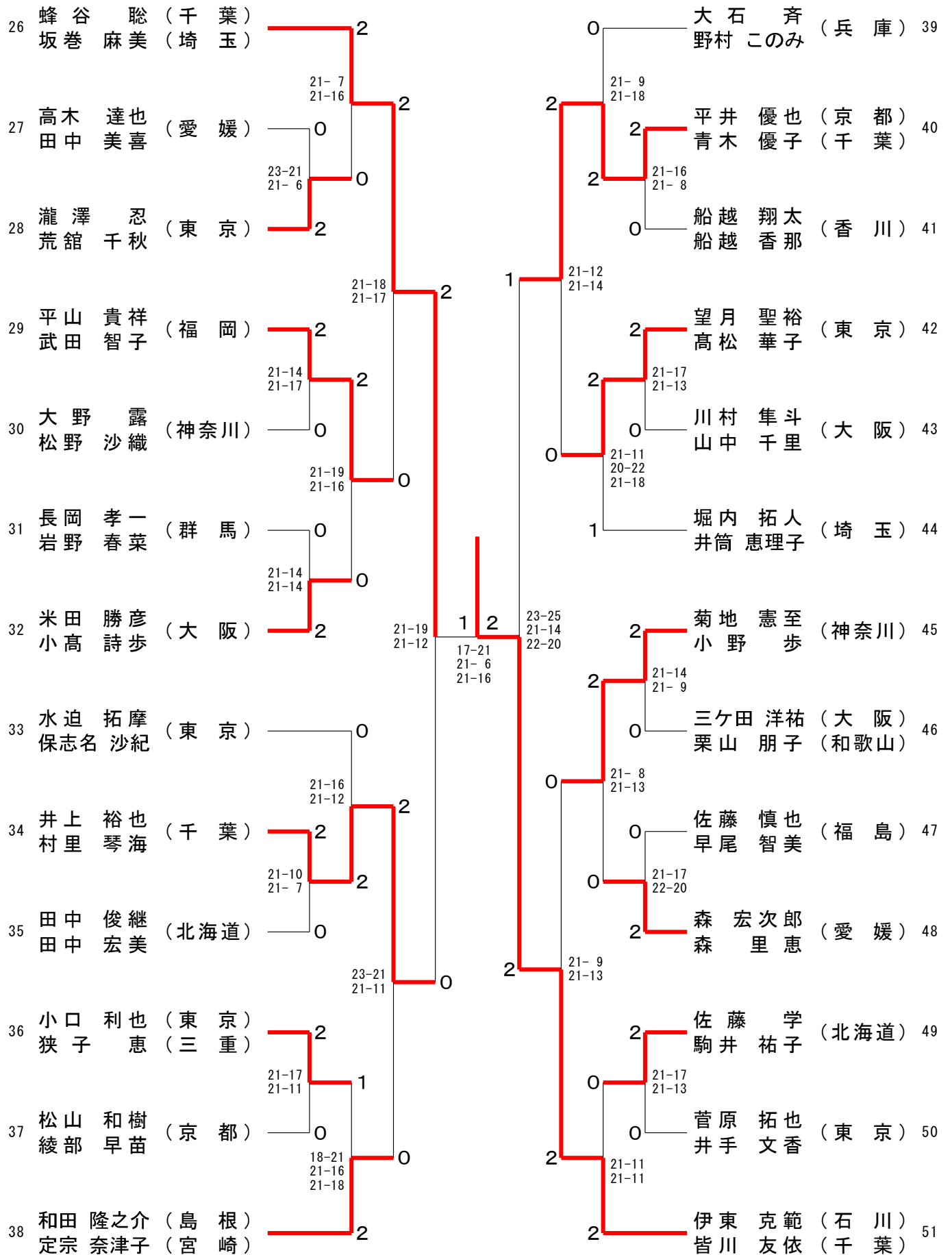
30歳以上混合ダブルス-1



第39回全日本シニアバドミントン選手権大会

令和4年11月19日-21日 香川県・高知県・愛媛県

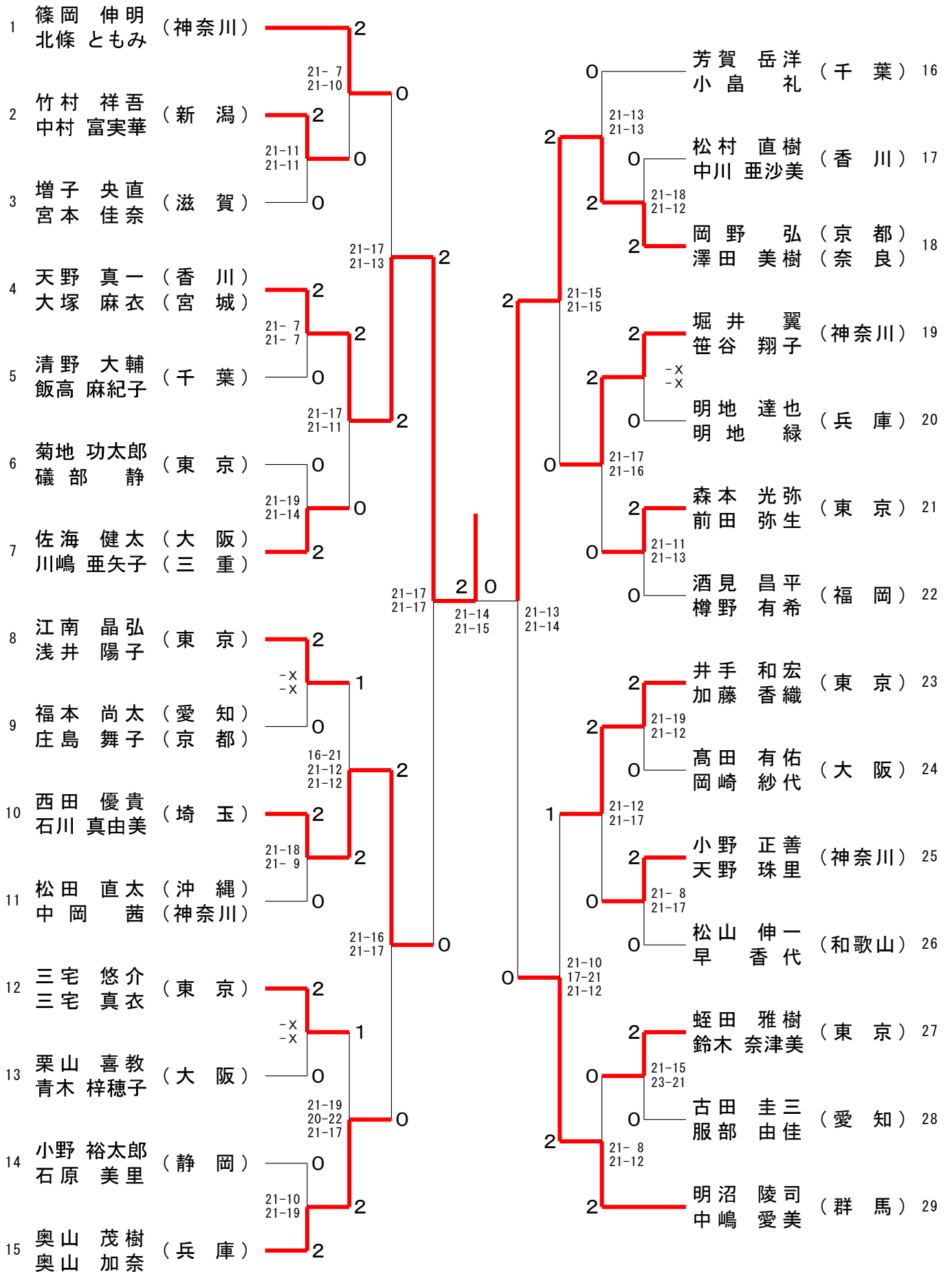
30歳以上混合ダブルス-2



第39回全日本シニアバドミントン選手権大会

令和4年11月19日-21日 香川県・高知県・愛媛県

35歳以上混合ダブルス-1

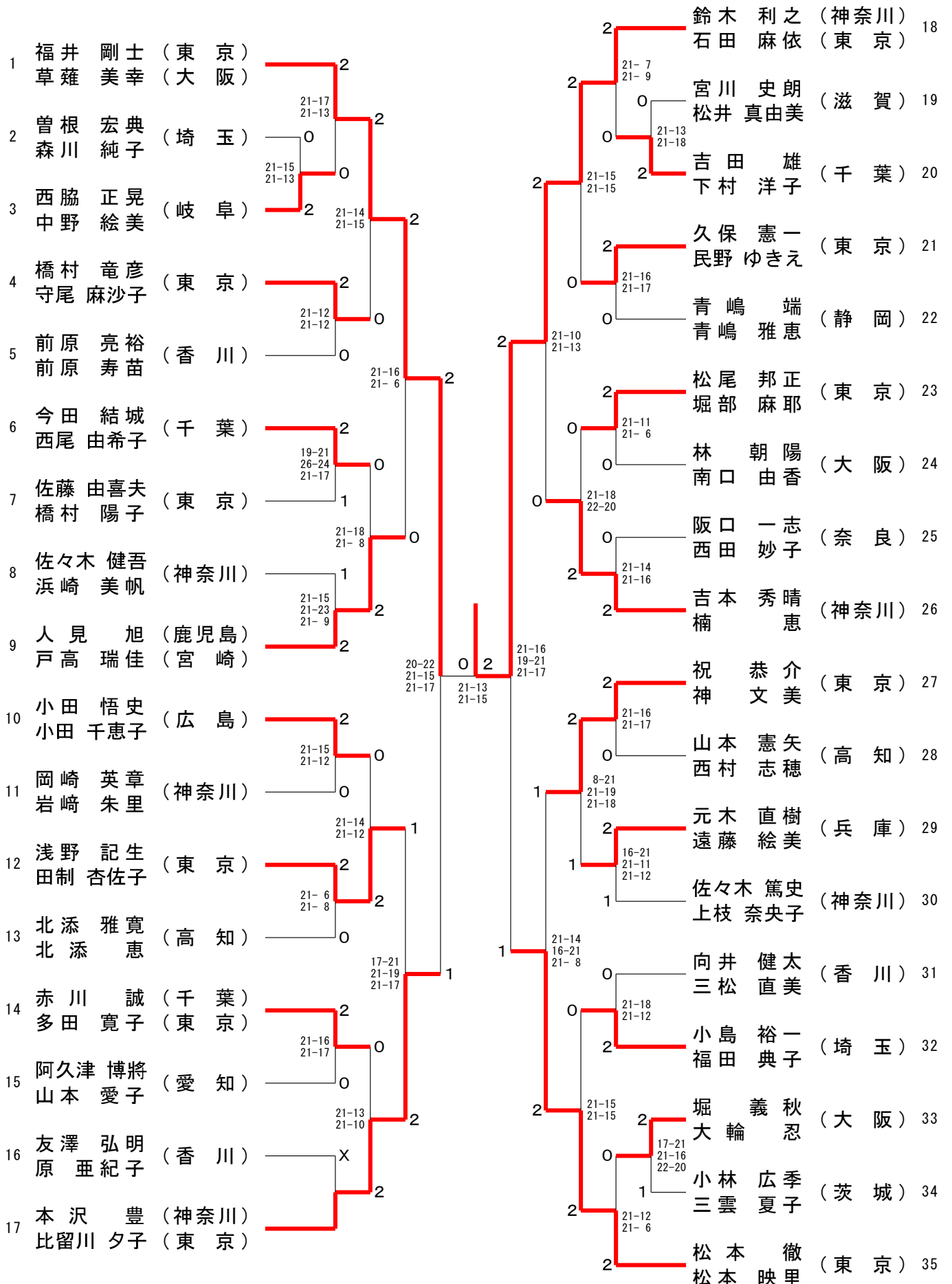




第39回全日本シニアバドミントン選手権大会

令和4年11月19日-21日 香川県・高知県・愛媛県

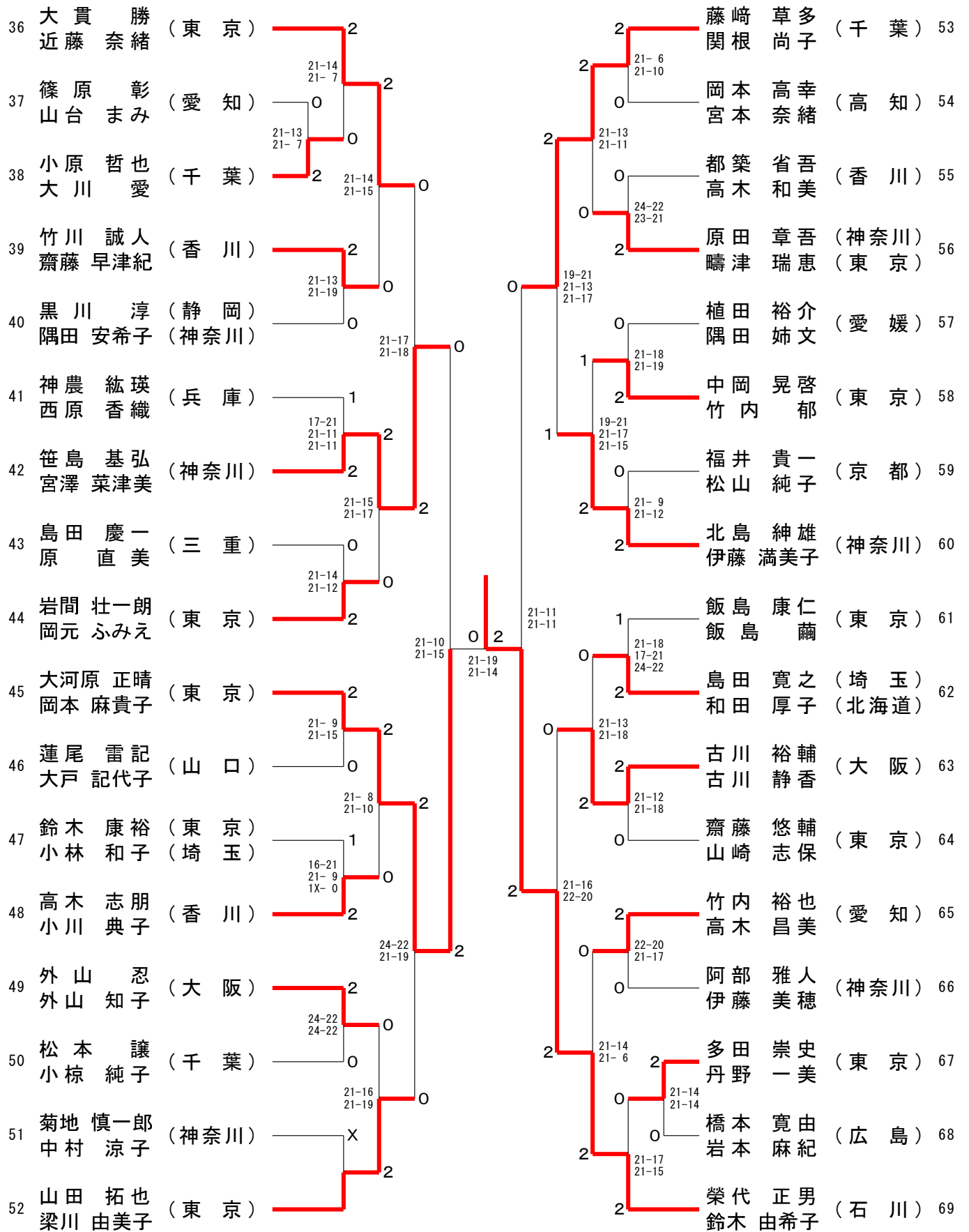
40歳以上混合ダブルス-1



第39回全日本シニアバドミントン選手権大会

令和4年11月19日-21日 香川県・高知県・愛媛県

40歳以上混合ダブルス-2





第39回全日本シニアバドミントン選手権大会

令和4年11月19日-21日 香川県・高知県・愛媛県

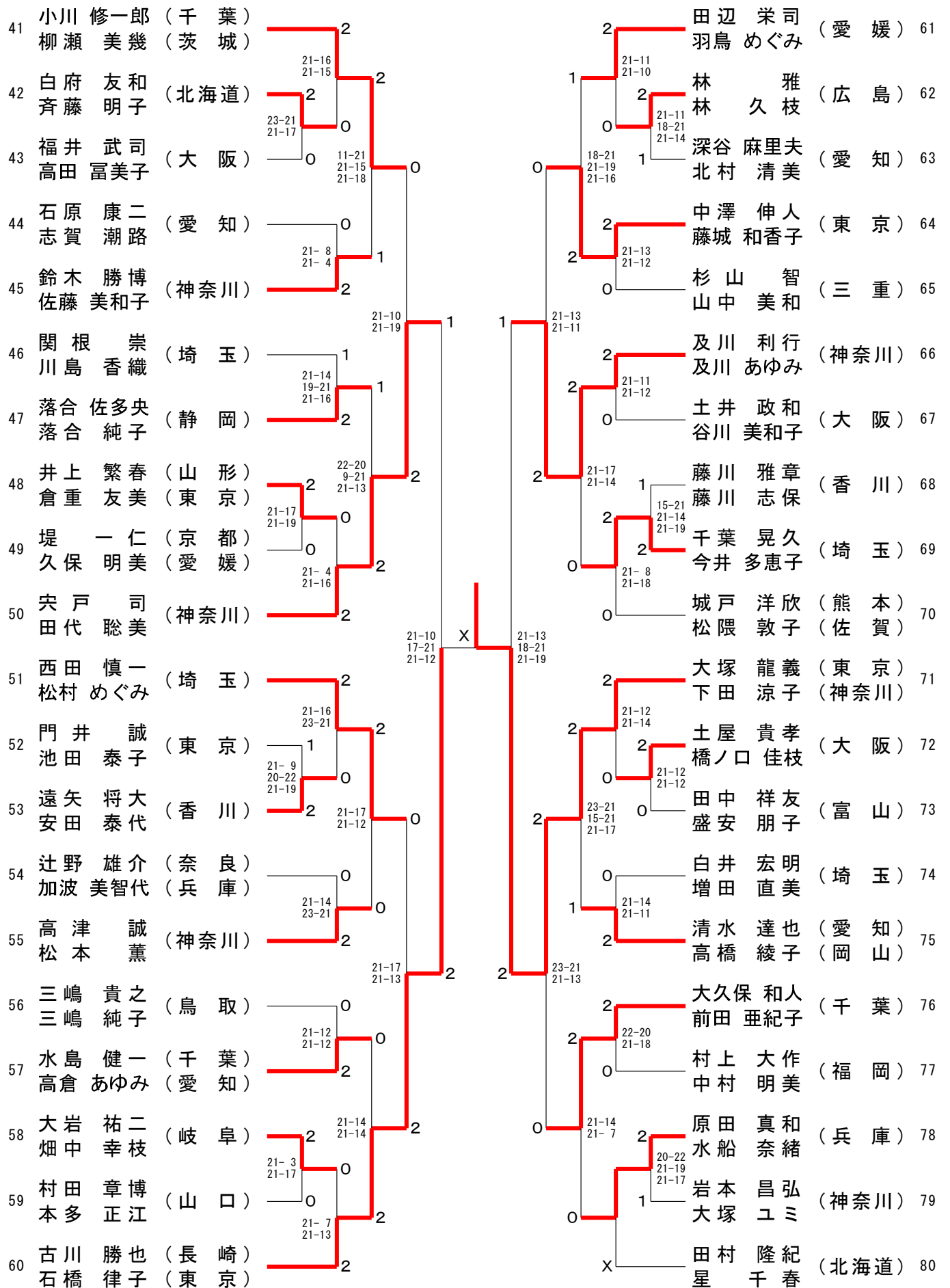
45歳以上混合ダブルス-1

順位	選手名	所属	対戦相手	スコア	順位	選手名	所属
1	中島 真実 永春 玲子	(東京)	和久井 伸一 海福 亜矢子	2-0	21	和久井 伸一 海福 亜矢子	(神奈川)
2	長谷川 武史 田内 由起子	(静岡) (神奈川)	坂本 昌彦 長谷川 直美	2-0	22	坂本 昌彦 長谷川 直美	(岡山)
3	山口 善胤 岩橋 智子	(福島)	石原 泰祐 生田 悦子	2-0	23	石原 泰祐 生田 悦子	(兵庫)
4	有家 輝 藤田 容子	(香川)	服部 久雄 小原 浩美	0-2	24	服部 久雄 小原 浩美	(埼玉)
5	井上 徹 阿久津 直美	(埼玉) (愛知)	鈴江 啓彦 早野 美幸	2-1	25	鈴江 啓彦 早野 美幸	(大阪)
6	伊田 孝志 中西 雅代	(鳥取)	佐々木 卓 佐々木 尚子	0-2	26	佐々木 卓 佐々木 尚子	(神奈川)
7	三好 健吾 大西 陽子	(兵庫)	植野 敏行 窪井 由美子	2-0	27	植野 敏行 窪井 由美子	(山口)
8	徳本 拓 稲葉 小祐加	(愛媛)	安田 春二 岡本 恵美	0-2	28	安田 春二 岡本 恵美	(香川) (愛媛)
9	有田 浩史 有田 彩子	(大阪)	大越 岳 大越 恭子	1-2	29	大越 岳 大越 恭子	(東京)
10	袖山 宏司 袖山 あき子	(東京)	西尾 政幸 西尾 友美	2-2	30	西尾 政幸 西尾 友美	(北海道)
11	園部 隆伸 古川 幸恵	(大阪)	内田 崇博 内田 中陽子	2-0	31	内田 崇博 内田 中陽子	(奈良)
12	稲向 重己 吉田 朋子	(愛知)	今井 一雄 渡邊 志穂	1-2	32	今井 一雄 渡邊 志穂	(富山)
13	江頭 吾郎 真木 千晴	(神奈川)	高橋 利典 石塚 智美	2-2	33	高橋 利典 石塚 智美	(埼玉)
14	山下 大介 池尻 昭子	(佐賀) (福岡)	中村 俊也 土橋 朝生	2-0	34	中村 俊也 土橋 朝生	(東京)
15	野田 勇 福原 志津子	(岐阜)	小久保 陽 日野石 智子	0-2	35	小久保 陽 日野石 智子	(広島)
16	飛弾 雅一 飛弾 真由美	(兵庫)	田中 均 森 智美	1-0	36	田中 均 森 智美	(愛知) (岐阜)
17	藤城 武久 小原 知子	(東京)	奥村 敦 工藤 利加子	2-0	37	奥村 敦 工藤 利加子	(千葉)
18	鈴木 雅裕 伊藤 友美	(千葉)	川島 直樹 橋口 知美	1-0	38	川島 直樹 橋口 知美	(静岡)
19	吉田 慎 吉田 裕子	(京都)	市川 直樹 高橋 奈穂	2-0	39	市川 直樹 高橋 奈穂	(神奈川)
20	森村 和史 寺内 美幸	(群馬)	舟木 康司 舟木 三枝	2-2	40	舟木 康司 舟木 三枝	(東京)

第39回全日本シニアバドミントン選手権大会

令和4年11月19日-21日 香川県・高知県・愛媛県

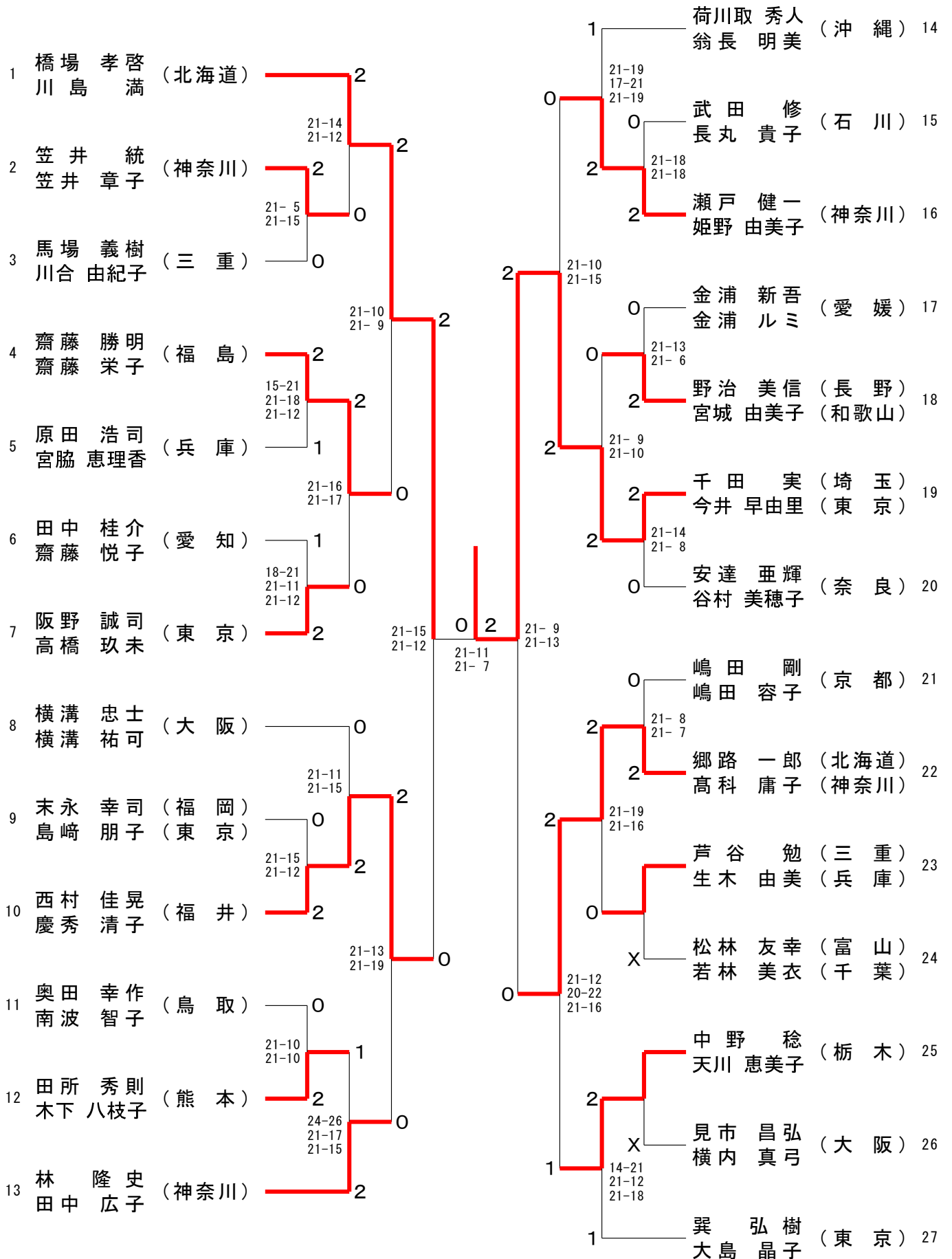
45歳以上混合ダブルス-2



第39回全日本シニアバドミントン選手権大会

令和4年11月19日-21日 香川県・高知県・愛媛県

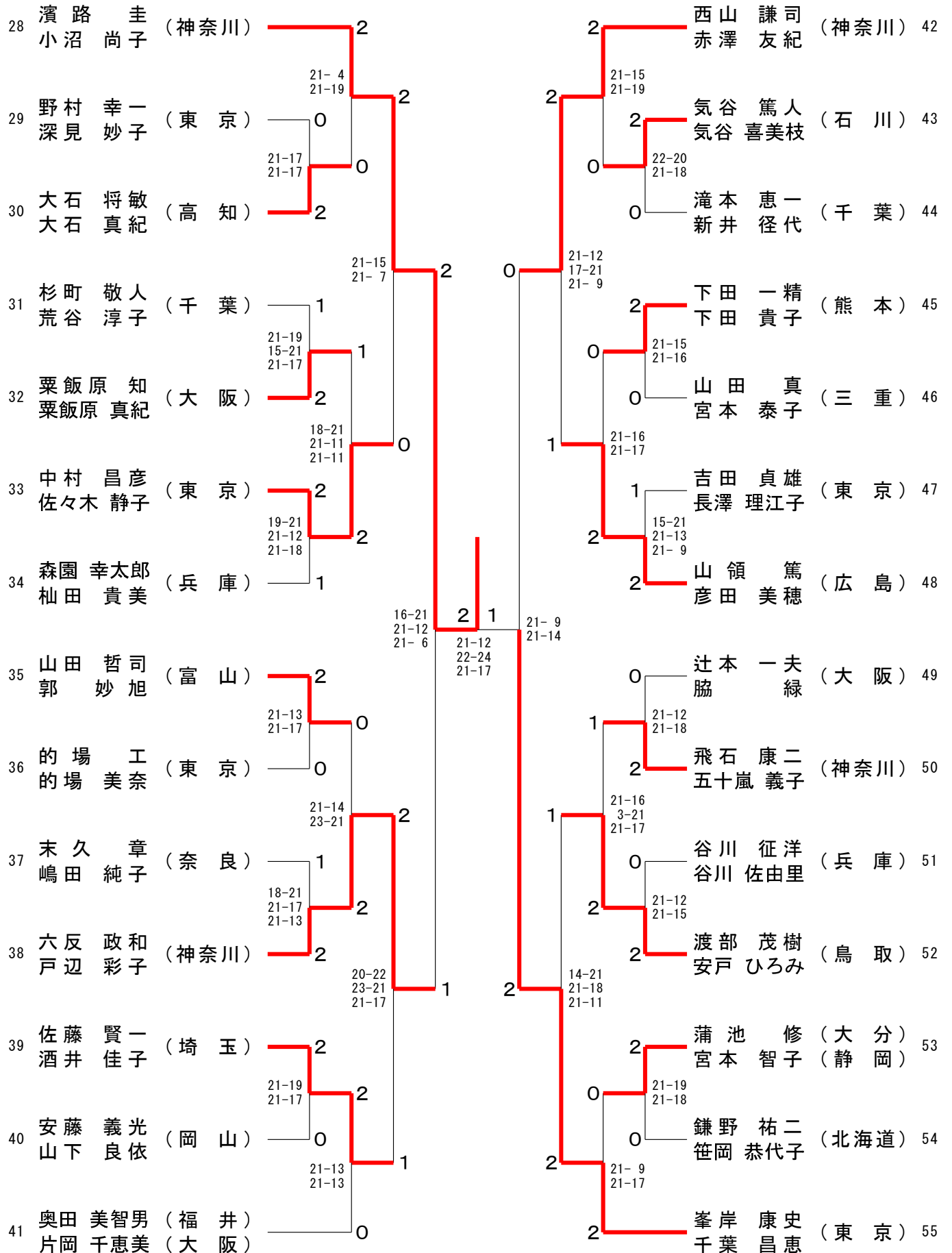
50歳以上混合ダブルス-1



第39回全日本シニアバドミントン選手権大会

令和4年11月19日-21日 香川県・高知県・愛媛県

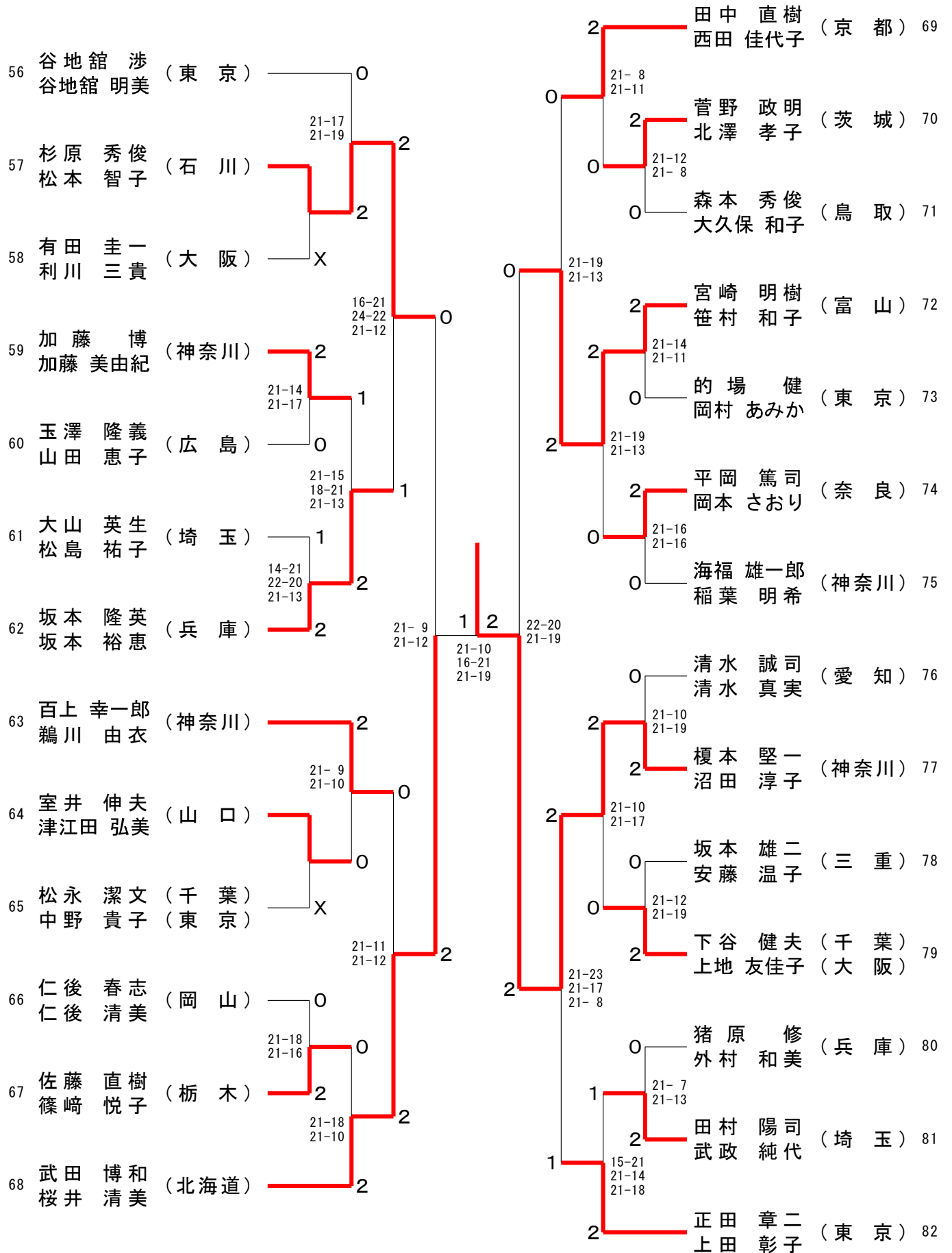
50歳以上混合ダブルス-2



第39回全日本シニアバドミントン選手権大会

令和4年11月19日-21日 香川県・高知県・愛媛県

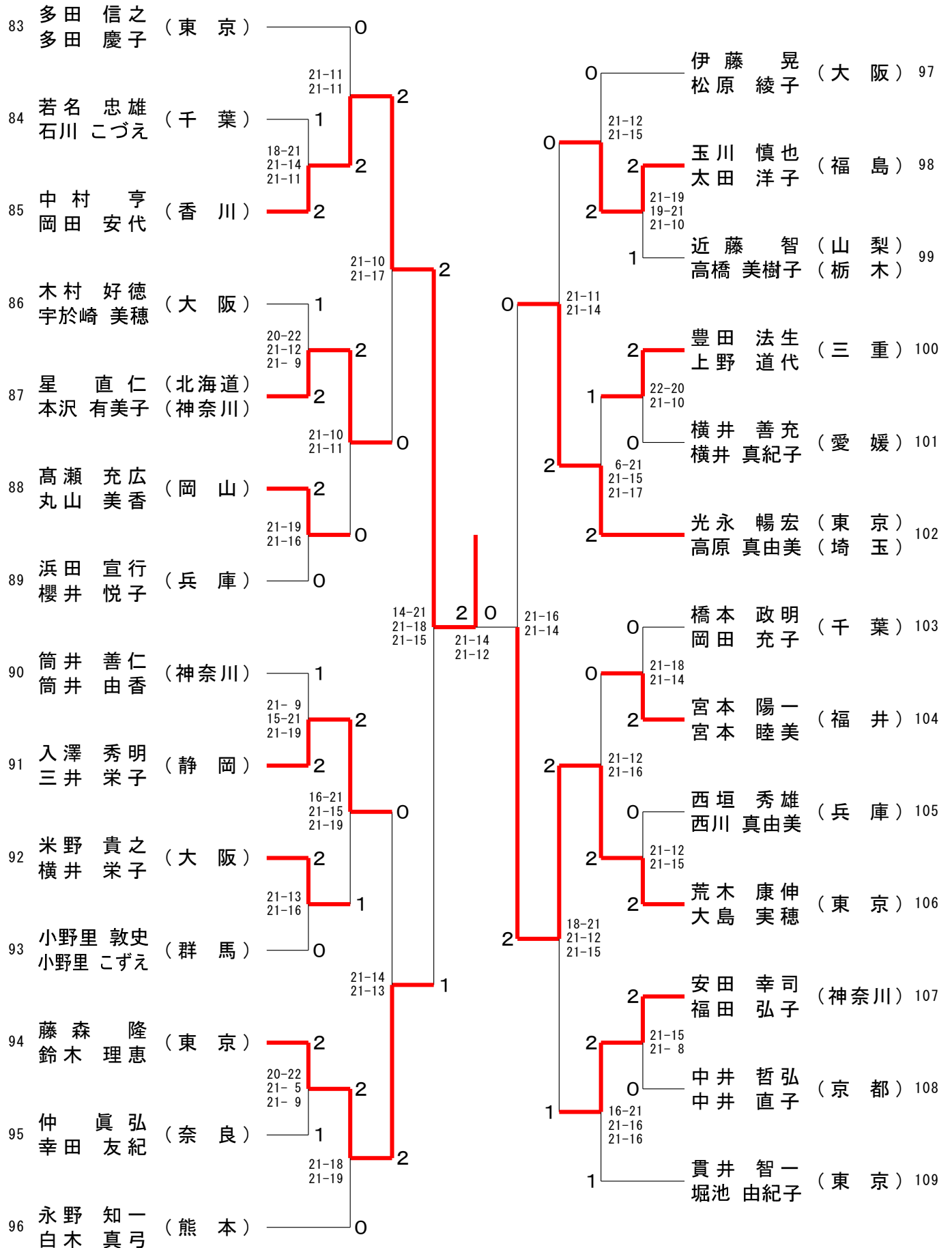
50歳以上混合ダブルス-3



第39回全日本シニアバドミントン選手権大会

令和4年11月19日-21日 香川県・高知県・愛媛県

50歳以上混合ダブルス-4



第39回全日本シニアバドミントン選手権大会

令和4年11月19日-21日 香川県・高知県・愛媛県

55歳以上混合ダブルス-1

順位	選手名	所属	対戦相手	スコア	順位	選手名	所属
1	小野 美仁	(埼玉)	吉川 正夫	0	22	吉川 正夫	(神奈川)
1	村田 直子	(埼玉)	一瀬 淑枝	2	22	一瀬 淑枝	(神奈川)
2	野中 伸弘	(奈良)	渡部 英治	1	23	渡部 英治	(千葉)
2	西浦 季以	(奈良)	田中 光枝	2	23	田中 光枝	(千葉)
3	岡本 哲哉	(愛知)	松尾 修一	2	24	松尾 修一	(北海道)
3	高田 美和	(愛知)	箱田 みち子	0	24	箱田 みち子	(北海道)
4	宮田 幸司	(岩手)	小西 太	1	25	小西 太	(香川)
4	宮田 真由美	(岩手)	市川 治代	2	25	市川 治代	(高知)
5	前出 宗治	(東京)	加藤 孝	2	26	加藤 孝	(東京)
5	三保 純子	(東京)	山田 優子	0	26	山田 優子	(東京)
6	吉崎 真史	(熊本)	高垣 達洋	2	27	高垣 達洋	(兵庫)
6	畑野 雅代	(熊本)	高垣 尚美	2	27	高垣 尚美	(兵庫)
7	山田 勉	(千葉)	浜田 洋彰	0	28	浜田 洋彰	(福岡)
7	杉本 順子	(千葉)	九郎丸 留美子	0	28	九郎丸 留美子	(福岡)
8	坂井 外喜男	(石川)	南都 典忠	2	29	南都 典忠	(秋田)
8	松本 美和	(大阪)	武田 弘美	0	29	武田 弘美	(秋田)
9	武中 孝寛	(兵庫)	大浦 恒一郎	1	30	大浦 恒一郎	(長崎)
9	福見 広子	(兵庫)	小林 里美	2	30	小林 里美	(熊本)
10	小宮 直人	(神奈川)	櫛 敏明	2	31	櫛 敏明	(富山)
10	斉藤 日出子	(神奈川)	竹田 由美子	0	31	竹田 由美子	(大阪)
11	田中 義仁	(北海道)	佐藤 次郎	X	32	佐藤 次郎	(東京)
11	佐々木 路子	(北海道)	佐藤 真知子	0	32	佐藤 真知子	(東京)
12	柳瀬 憲利	(京都)	佐野 章	0	33	佐野 章	(愛知)
12	柳瀬 和子	(京都)	佐野 里美	X	33	佐野 里美	(愛知)
13	森 陽一	(兵庫)	木田 英明	2	34	木田 英明	(兵庫)
13	大東 恵里子	(兵庫)	宮森 ひとみ	2	34	宮森 ひとみ	(兵庫)
14	加藤 元啓	(福島)	浜田 一也	0	35	浜田 一也	(鳥取)
14	菅原 千代	(福島)	森本 礼子	2	35	森本 礼子	(鳥取)
15	石川 裕	(千葉)	佐藤 宏之	1	36	佐藤 宏之	(千葉)
15	植松 弘美	(千葉)	田口 千恵	0	36	田口 千恵	(千葉)
16	松井 重夫	(大阪)	渡邊 忠幸	2	37	渡邊 忠幸	(福井)
16	松井 美之	(大阪)	岡田 忍	2	37	岡田 忍	(福井)
17	武田 高穂	(神奈川)	岩橋 亘	2	38	岩橋 亘	(徳島)
17	内田 直美	(神奈川)	岩橋 節子	0	38	岩橋 節子	(徳島)
18	越山 剛	(愛知)	道本 省三	0	39	道本 省三	(宮崎)
18	中西 亮子	(三重)	細山田 明美	2	39	細山田 明美	(宮崎)
19	落合 敦士	(静岡)	矢野 勝久	1	40	矢野 勝久	(大阪)
19	稲森 修子	(静岡)	小船 裕美	2	40	小船 裕美	(大阪)
20	森尻 裕夫	(東京)	田中 宏明	2	41	田中 宏明	(神奈川)
20	粕谷 晴美	(東京)	川口 由美子	0	41	川口 由美子	(神奈川)
21	山崎 弘	(広島)	西 一訓	0	42	西 一訓	(埼玉)
21	井上 尚美	(広島)	岩崎 千春	2	42	岩崎 千春	(埼玉)





第39回全日本シニアバドミントン選手権大会

令和4年11月19日-21日 香川県・高知県・愛媛県

60歳以上混合ダブルス-1

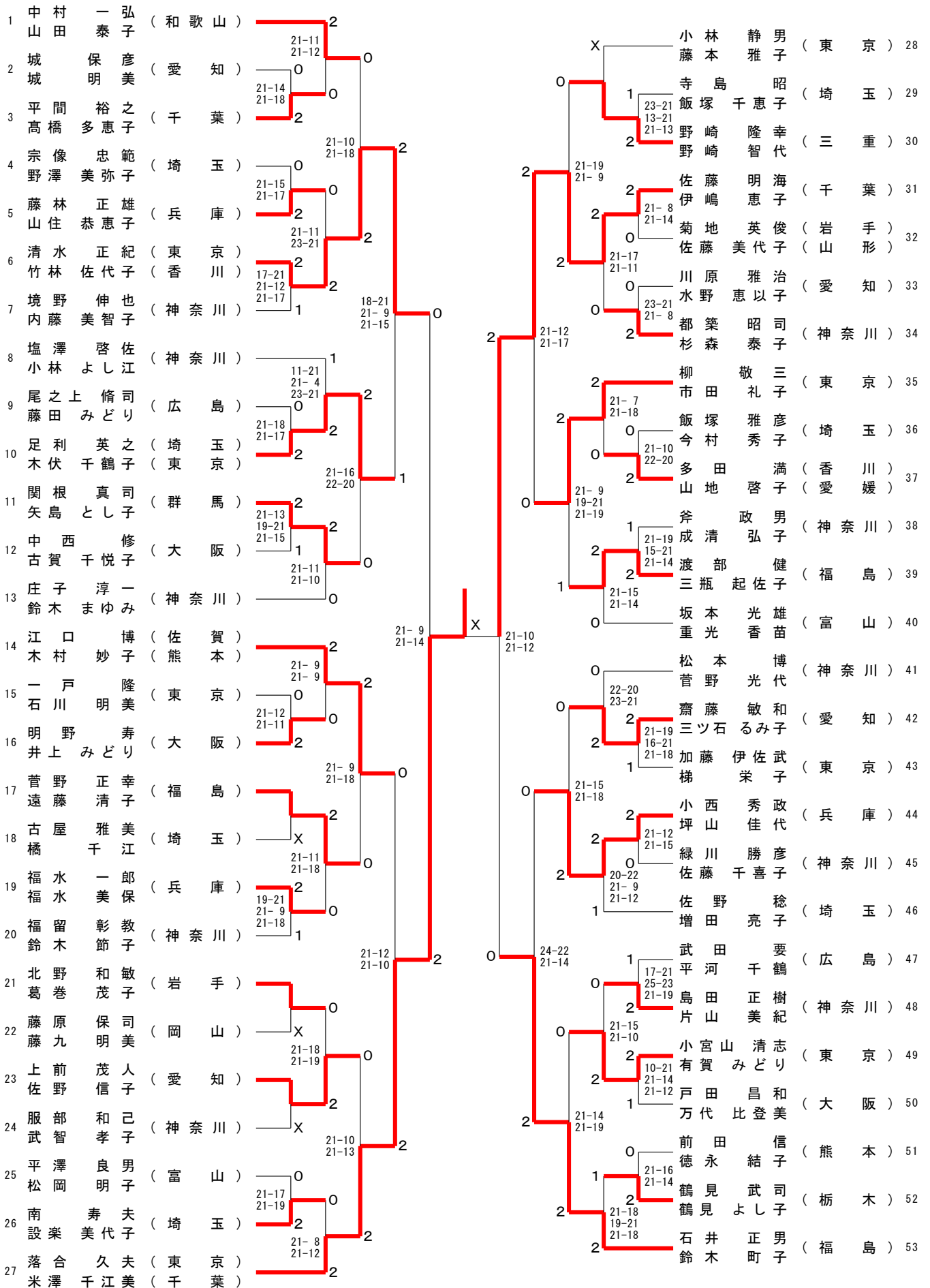
1	前田 哲郎 (千葉)	2	末坂 進 (富山)	23
	松崎 厚子 (千葉)	2	久保 知佳子 (千葉)	24
2	齊藤 剛 (岩手)	0	小林 由喜男 (埼玉)	24
	高橋 幸子 (岩手)	0	永倉 葉子 (埼玉)	25
3	池本 和彦 (京都)	2	佐藤 正晃 (大阪)	25
	梶原 文 (京都)	0	中谷 高子 (大阪)	26
4	伊藤 正美 (新潟)	0	中島 弘之 (京都)	26
	黒田 恵美子 (新潟)	0	中山 千鶴 (京都)	27
5	新田 正喜 (愛知)	2	花岡 嗣夫 (東京)	27
	門間 由美子 (愛知)	2	福島 伊津子 (香川)	28
6	外川 仙造 (山梨)	0	平 昌一 (兵庫)	28
	和田 聡子 (静岡)	2	竹下 真智代 (兵庫)	29
7	天羽 浩昭 (兵庫)	0	桑名 功 (高知)	29
	土屋 記巴子 (大阪)	2	秋山 由理 (高知)	30
8	篠原 周作 (神奈川)	2	本田 直人 (大分)	30
	梅澤 真美 (神奈川)	2	依田 礼理 (神奈川)	31
9	金子 光男 (群馬)	0	竹之内 正人 (福岡)	31
	齊藤 智子 (群馬)	1	川谷 明子 (福岡)	32
10	中野 斉 (富山)	2	佐々木 淳 (愛知)	32
	中村 祐子 (石川)	1	加藤 かおり (愛知)	33
11	山崎 孝子 (東京)	2	中村 雅次 (大阪)	33
	小庭 洋子 (東京)	2	秋山 とよ (大阪)	34
12	松倉 邦雄 (東京)	0	星野 芳博 (東京)	34
	今仲 由香里 (東京)	0	橋本 はるみ (東京)	35
13	澤口 達哉 (三重)	2	奥田 和彦 (京都)	35
	山本 都美子 (三重)	2	奥田 康子 (京都)	36
14	田中 祐二 (熊本)	1	荒井 慎二 (茨城)	36
	古賀 ひとみ (福岡)	1	桜井 千賀子 (茨城)	37
15	野木 秀樹 (滋賀)	2	宮原 一 (徳島)	37
	東野 昌代 (滋賀)	2	浦崎 裕子 (徳島)	38
16	森 康之 (神奈川)	0	渡邊 伸二郎 (神奈川)	38
	佐藤 智恵子 (神奈川)	2	柴田 和子 (神奈川)	39
17	成田 光弘 (北海道)	0	砂野 桂治 (愛媛)	39
	山田 幸子 (北海道)	0	尾下 真由美 (愛媛)	40
18	古田 明久 (大阪)	0	作田 健 (大阪)	40
	泉本 柳子 (大阪)	0	梅津 ルリ子 (大阪)	41
19	磯貝 武男 (埼玉)	2	高井 保典 (静岡)	41
	浅見 裕子 (埼玉)	2	村上 博美 (静岡)	42
20	十河 武子 (香川)	2	中村 忠男子 (滋賀)	42
	川越 敦子 (香川)	1	川崎 順子 (滋賀)	43
21	高橋 泰幸 (岐阜)	1	森澤 俊朗 (長崎)	43
	小倉 泰国 (岐阜)	2	松藤 太洋子 (長崎)	44
22	落合 康夫 (東京)	2	藤本 英樹 (奈良)	44
	松村 美智子 (東京)	2	板谷 悦代 (奈良)	



第39回全日本シニアバドミントン選手権大会

令和4年11月19日-21日 香川県・高知県・愛媛県

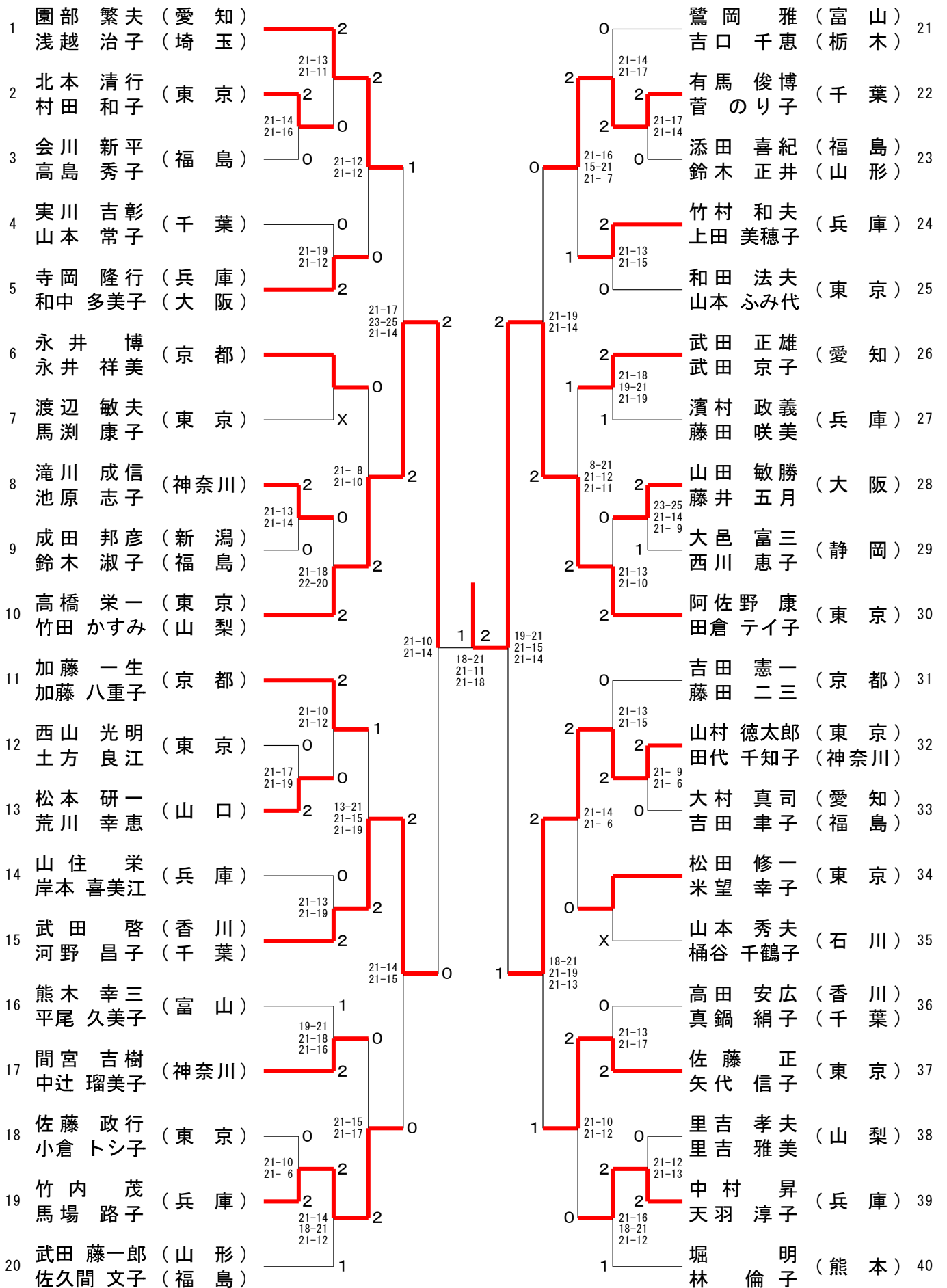
65歳以上混合ダブルス



第39回全日本シニアバドミントン選手権大会

令和4年11月19日-21日 香川県・高知県・愛媛県

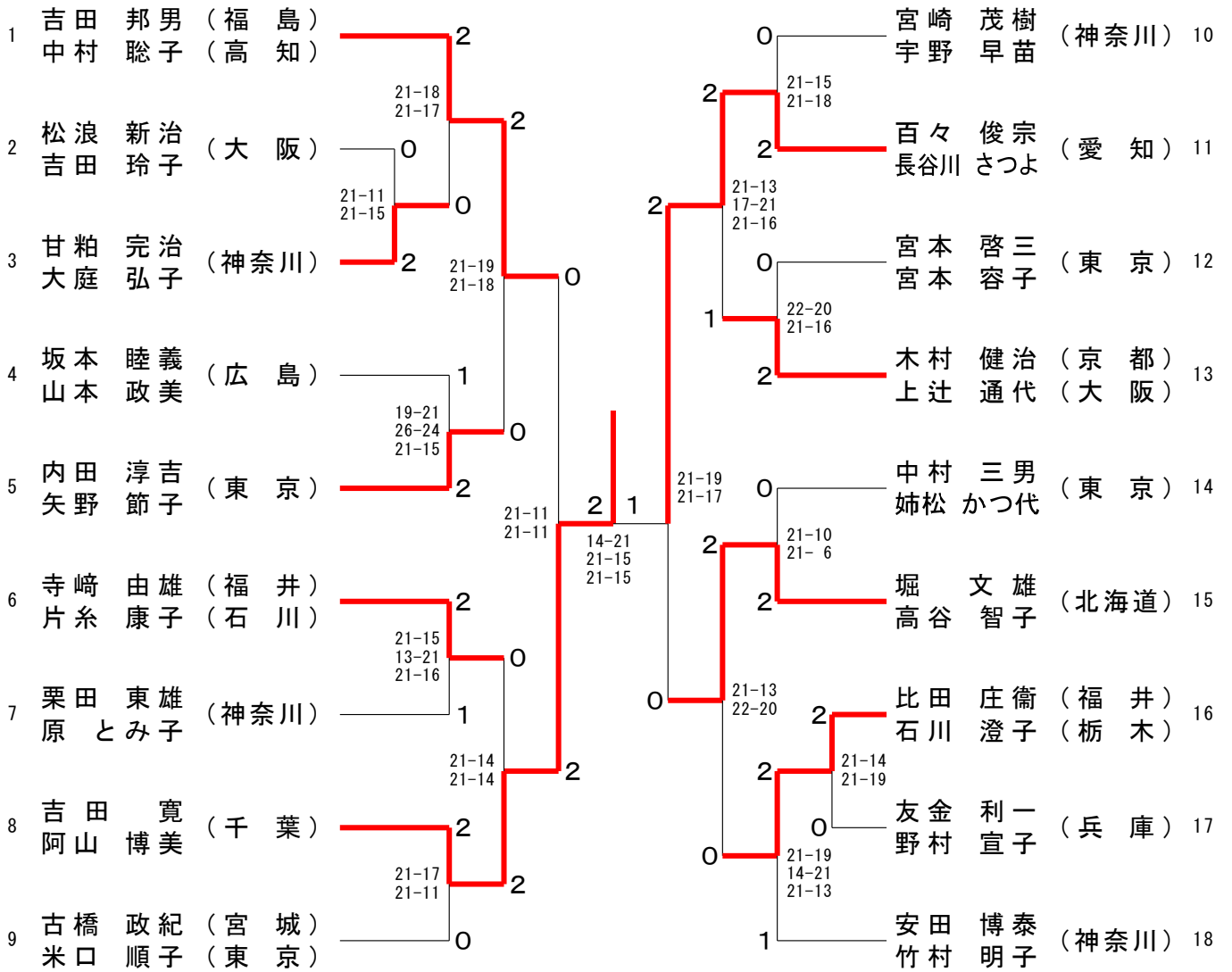
70歳以上混合ダブルス



第39回全日本シニアバドミントン選手権大会

令和4年11月19日-21日 香川県・高知県・愛媛県

75歳以上混合ダブルス



80歳以上混合ダブルス

